

**SICUREZZA**

Catenaccio lamellare in acciaio  
Fino a 3 punti di chiusura  
Versioni disponibili con cilindro europeo  
e cilindro a spillo



**MATERIALI**

Frontale e molle in acciaio inox  
Cassa zincata e plastificata



**FACILE DA TRASFORMARE**

Scrocco regolabile ~ 5 mm  
intercambiabile con rullo e tappo  
Rullo cod. 05935  
Tappo cod. 05931



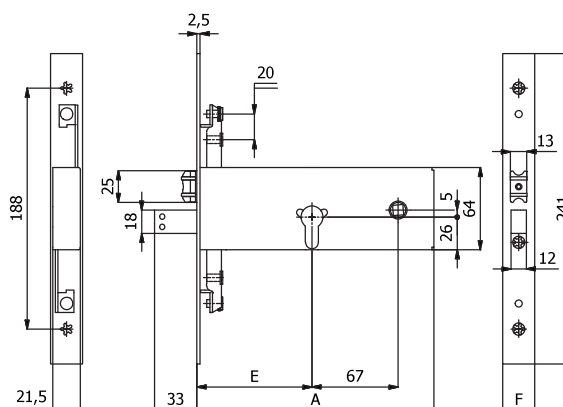
**CILINDRO A SPILLO**

Cod. 4062 con chiavi standard  
Cod. 4062/1 con chiavi lunghe





## CATENACCIO E RULLO REGOLABILE 3 PUNTI DI CHIUSURA



## CARATTERISTICHE COSTRUTTIVE:

Scatola e coperchio in acciaio zincato e plastificato - Frontale in acciaio inox - Catenaccio in acciaio nichelato - Rullo in ottone nichelato.

## FUNZIONAMENTO:

Catenaccio comandato dalla chiave - Rullo comandato a pressione o dalla chiave.

## MANO:

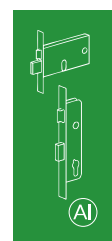
Unica.

## PARTI IN DOTAZIONE:

2 sottofrontali cod. 0624 N (frontale 25 mm) oppure 2 cod. 0625 N (frontale 22 mm), viti di fissaggio in acciaio inox, istruzioni di montaggio.

Per serie 1975: 2 borchie cod. 0120 N, vite cilindro.

Per serie 4975: cilindro a spillo cod. 4062 o 4062/1 (con chiavi lunghe), 3 chiavi, 2 borchie cod. 0441 N.



COD.	E	F	A	Mandate	Cilindro	Chiave	kg		
1975	90	25	186	3			1,04	1	5
1975/F22	90	22	186	3		-	1,02	1	5
11175	110	25	206	3			1,11	1	5
11175/F22	110	22	206	3			1,09	1	5
4975	90	25	186	3			1,12	1	5
4975/F22	90	22	186	3	cod. 4062	cod. 4100	1,10	1	5
41175	110	25	206	3			1,19	1	5
41175/F22	110	22	206	3			1,17	1	5
4***/1		Chiavi lunghe			cod. 4062/1 	cod. 4101 	+ 0,02	-	-