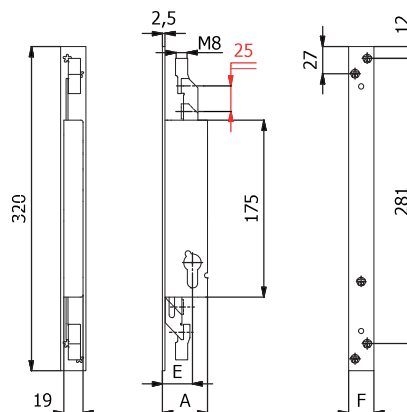



**ALTO E BASSO 2 PUNTI DI CHIUSURA**  
 CON ATTACCHI M8 O ATTACCHI RAPIDI
**CARATTERISTICHE COSTRUTTIVE:**

Scatola e coperchio in acciaio zincato e plastificato - Frontale in acciaio inox.

**FUNZIONAMENTO:**

Aste verticali comandate dalla chiave.

**MANO:**

Unica.

**PARTI IN DOTAZIONE:**

Viti di fissaggio.

Per serie 1492: 1 borchia cod. 0120 N, vite cilindro.

Per serie 4492: Cilindro a spillo cod. 4052, 3 chiavi, 2 borchie cod. 0441 N.

**CONFEZIONAMENTO:**

Imballo singolo in cellophane.

COD.	E	F	A	Mandate	Cilindro	Chiave	kg		
1492.23.25.M8.E	22,5	25	37	1			0,57	-	30
1492.25.25.M8.E	25	25	40	1			0,58	-	30
1492.30.25.M8.E	30	25	45	1			0,60	-	30
1492.35.25.M8.E	35	25	50	1			0,63	-	30
1492.**.25.AR.E	VERSIONE CON ATTACCO RAPIDO PER ASTE COD. 067AR								
4492.23.25.M8.E	22,5	25	37	1			0,65	-	30
4492.25.25.M8.E	25	25	40	1	cod. 4052	cod. 4100	0,66	-	30
4492.30.25.M8.E	30	25	45	1			0,68	-	30
4492.35.25.M8.E	35	25	50	1			0,71	-	30
4492.**.25.AR.E	VERSIONE CON ATTACCO RAPIDO PER ASTE COD. 067AR								