

**MATERIALI**

Frontale e molle in acciaio inox
Cassa in acciaio zincato e plastificato

**ESCLUSIONE MANDATA**

Per serie:
380 - 780 - 880
390 - 790 - 890 - 990
1380 - 1780

Per escludere la seconda mandata
piegare la linguetta verso l'interno della
serratura con un cacciavite

**FACILE DA TRASFORMARE**

Scrocco anti-rumore regolabile ~ 5 mm
intercambiabile con rullo e tappo

Per serie 370 - 770 - 870 - 1770 - 1870:
Rullo cod. 0535 e tappo cod. 0371

Per serie 380 - 780 - 880 - 1380 - 1780:
Rullo cod. 0385

Per serie 390 - 790 - 890 - 990:
Rullo cod. 0395





CATENACCIO E RULLO REGOLABILE



CARATTERISTICHE COSTRUTTIVE:

Scatola e coperchio in acciaio zincato e plastificato - Frontale in acciaio inox - Catenaccio in acciaio nichelato - Rullo in ottone nichelato.

FUNZIONAMENTO:

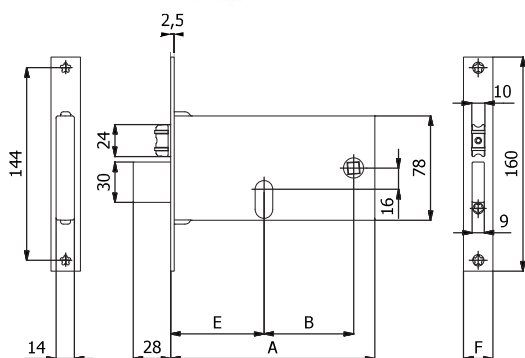
Catenaccio comandato dalla chiave - Rullo comandato a pressione o dalla chiave.

MANO:

Unica.

PARTI IN DOTAZIONE:

Vite cilindro.



COD.	E	F	A	B	Mandate			
375	60	16	133	47	3	0,45	1	10
375/F22	60	22	133	47	3	0,47	1	10
775	70	16	153	67	3	0,49	1	10
775/F22	70	22	153	67	3	0,51	1	10
875	80	16	163	67	3	0,56	1	10
875/F22	80	22	163	67	3	0,58	1	10

GANCIO



CARATTERISTICHE COSTRUTTIVE:

Scatola e coperchio in acciaio zincato e plastificato - Frontale in acciaio inox - Gancio in acciaio nichelato.

FUNZIONAMENTO:

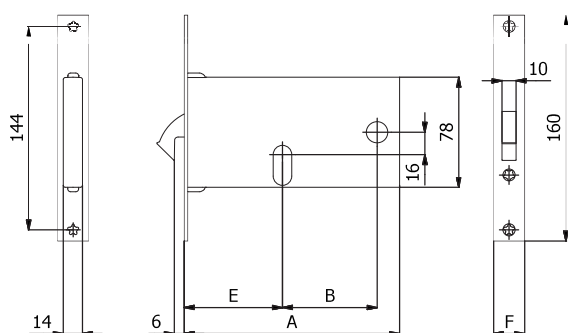
Gancio comandato dalla chiave.

MANO:

Unica.

PARTI IN DOTAZIONE:

Vite cilindro.



COD.	E	F	A	B	Mandate			
376	60	16	133	47	1	0,43	1	10
376/F22	60	22	133	47	1	0,45	1	10
776	70	16	153	67	1	0,48	1	10
776/F22	70	22	153	67	1	0,50	1	10