

SICUREZZA

Il funzionamento è garantito anche in mancanza di corrente



MATERIALI

Frontale e molle in acciaio inox
Cassa in acciaio zincato e plastificato



COLLEGAMENTO RAPIDO

Morsetti (faston) per un collegamento elettrico facile e veloce: i fili fuoriescono dalla cassa della serratura e per collegarli non c'è bisogno di cacciavite o chiave esagonale

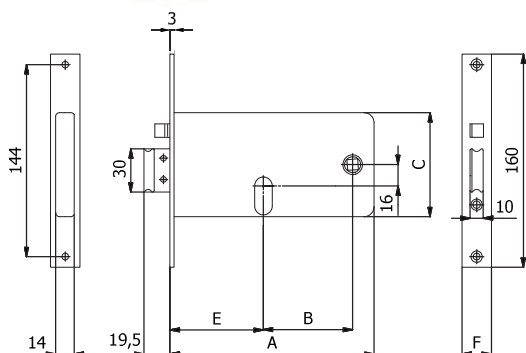
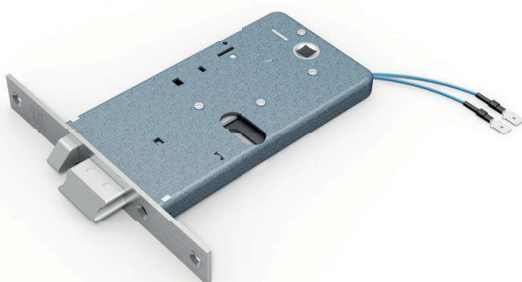


ALIMENTAZIONE

Per l'installazione utilizzare trasformatori 12V-15W
Bobina con blocchetto antistrappo cod. 035

SCROCCO CON MANDATA

Con dispositivo per esclusione mandata



CARATTERISTICHE COSTRUTTIVE:

Scatola e coperchio in acciaio zincato e plastificato - Frontale in acciaio inox - Scrocco in lega speciale nichelata - Pistone di ricarica in acciaio nichelato - Ingegno maniglia in lega speciale zincata foro \varnothing 8 mm - Gruppo bobine cod. 035 (12V-15W a.c.) CE.

FUNZIONAMENTO:

Mandata comandata dalla chiave - Scrocco comandato dalla chiave, dalla maniglia, dal comando elettrico a distanza o dal pulsante meccanico cod. 058 - Il funzionamento è garantito anche in mancanza di corrente.

FERMO A GIORNO:

Con il pulsante meccanico cod. 059 è consentito il bloccaggio dell'elettroserratura in posizione di "aperto".

MANO:

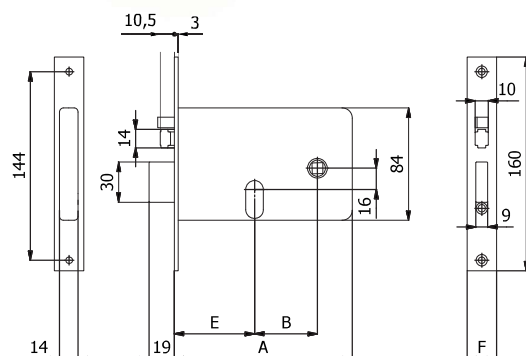
Reversibile.

PARTI IN DOTAZIONE:

Vite cilindro, istruzioni di montaggio.

COD.	E	F	A	B	C	Mandate	kg		
377	60	16	133	47	84	1	0,55	1	10
377/F22	60	22	133	47	84	1	0,58	1	10
777	70	16	153	67	78	1	0,59	1	10
777/F22	70	22	153	67	78	1	0,61	1	10
877	80	16	163	67	78	1	0,65	1	10
877/F22	80	22	163	67	78	1	0,67	1	10

CATENACCIO E SCROCCO (NON REVERSIBILE)



CARATTERISTICHE COSTRUTTIVE:

Scatola e coperchio in acciaio zincato e plastificato - Frontale in acciaio nichelato e cromato - Catenaccio e pistone di ricarica in acciaio nichelato - Scrocco in lega speciale nichelata - Ingegno maniglia in lega speciale zincata foro \varnothing 8 mm - Gruppo bobine cod. 035 (12V-15W a.c.) CE.

FUNZIONAMENTO:

Catenaccio comandato dalla chiave - Scrocco comandato dalla chiave, dalla maniglia, dal comando elettrico a distanza o dal pulsante meccanico cod. 058 - Il funzionamento è garantito anche in mancanza di corrente.

FERMO A GIORNO:

Con il pulsante meccanico cod. 059 è consentito il bloccaggio dell'elettroserratura in posizione di "aperto".

MANO:

DX = destra - SX = sinistra.

PARTI IN DOTAZIONE:

Vite cilindro.

COD.	E	F	A	B	Mandate	kg		
378 DX	60	16	133	47	2	0,56	1	10
378 SX	60	16	133	47	2	0,56	1	10
378/F22 DX	60	22	133	47	2	0,58	1	10
378/F22 SX	60	22	133	47	2	0,58	1	10