

## CATENACCIO E SCROCCO 3 PUNTI DI CHIUSURA



## CARATTERISTICHE COSTRUTTIVE:

Scatola e coperchio in acciaio zincato e plastificato - Frontale in acciaio inox - Catenaccio in acciaio nichelato - Scrocco in lega speciale nichelata - Ingegno maniglia in acciaio brunito foro  $\varnothing$  8 mm.

## FUNZIONAMENTO:

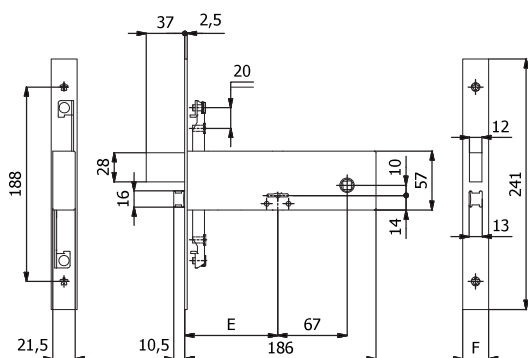
Catenaccio comandato dalla chiave - Scrocco comandato dalla chiave o dalla maniglia.

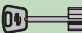



## MANO:

Reversibile.

## PARTI IN DOTAZIONE:

3 chiavi, coppia borchie cod. 0590 N,  
2 sottofrontali cod. 0624 N (frontale 25 mm) oppure 2 cod. 0625 N (frontale 22 mm), viti di fissaggio in acciaio inox, istruzioni di montaggio.



COD.	E	F	 Mandate			
5980	90	25	5100/06	4	1,16	5
5980/F22	90	22	5100/06	4	1,14	5
5980/1	Chiavi lunghe		5101/06	-	+ 0,01	-

## CATENACCIO 3 PUNTI DI CHIUSURA



## CARATTERISTICHE COSTRUTTIVE:

Scatola e coperchio in acciaio zincato e plastificato - Frontale in acciaio inox - Catenaccio in acciaio nichelato.

## FUNZIONAMENTO:

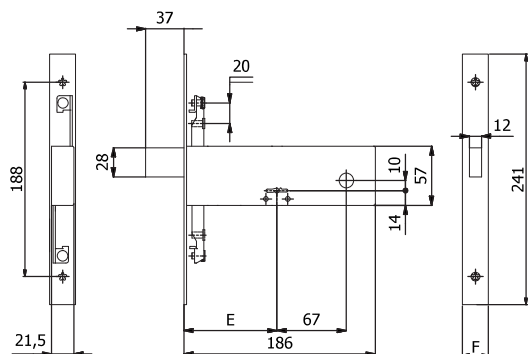
Catenaccio comandato dalla chiave.

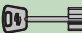



## MANO:

Unica.

## PARTI IN DOTAZIONE:

3 chiavi, coppia borchie cod. 0590 N,  
2 sottofrontali cod. 0624 N (frontale 25 mm) oppure 2 cod. 0625 N (frontale 22 mm), viti di fissaggio in acciaio inox, istruzioni di montaggio.



COD.	E	F	 Mandate			
5981	90	25	5100/06	4	0,96	5
5981/F22	90	22	5100/06	4	0,94	5
5981/1	Chiavi lunghe		5101/06	-	+ 0,01	-