

CATENACCIO E SCROCCO REGOLABILE



CARATTERISTICHE COSTRUTTIVE:

Scatola e coperchio in acciaio zincato e plastificato - Frontale in acciaio inox - Catenaccio in lega speciale nichelata - Scrocco anti-rumore in lega speciale nichelata - Ingegno maniglia in lega speciale zincata foro \varnothing 8 mm.

FUNZIONAMENTO:

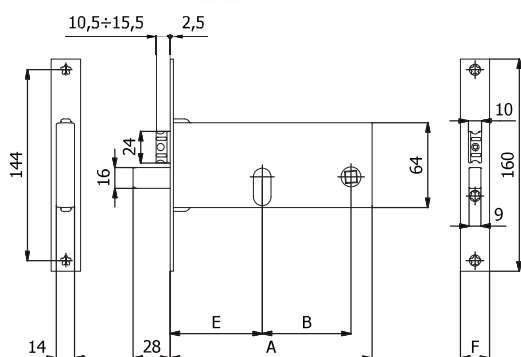
Catenaccio comandato dalla chiave - Scrocco comandato dalla chiave o dalla maniglia.

MANO:

Reversibile.

PARTI IN DOTAZIONE:

Vite cilindro.



| COD. | E | F | A | B | Mandate | kg | | |
|------------|----|------|-----|----|---------|------|---|----|
| 782 | 70 | 16 | 153 | 67 | 3 | 0,53 | 1 | 10 |
| 782/F22 | 70 | 22 | 153 | 67 | 3 | 0,55 | 1 | 10 |
| 782-TT/F15 | 70 | 14,6 | 153 | 67 | 3 | 0,54 | 1 | 10 |
| 882 | 80 | 16 | 163 | 67 | 3 | 0,56 | 1 | 10 |
| 882/F22 | 80 | 22 | 163 | 67 | 3 | 0,58 | 1 | 10 |
| 882-TT/F15 | 80 | 14,6 | 163 | 67 | 3 | 0,57 | 1 | 10 |

RULLO REGOLABILE CON MANDATE



CARATTERISTICHE COSTRUTTIVE:

Scatola e coperchio in acciaio zincato e plastificato - Frontale in acciaio inox - Rullo in ottone nichelato.

FUNZIONAMENTO:

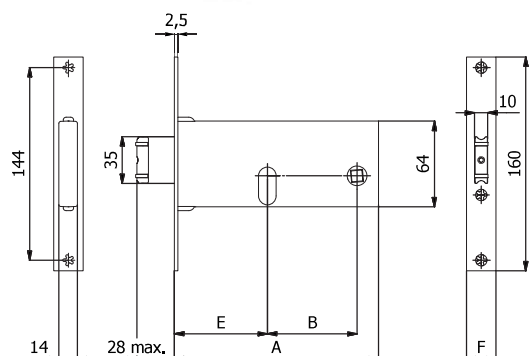
Mandate comandate dalla chiave - Rullo comandato a pressione o dalla chiave.

MANO:

Unica.

PARTI IN DOTAZIONE:

Vite cilindro.



| COD. | E | F | A | B | Mandate | kg | | |
|---------|----|----|-----|----|---------|------|---|----|
| 385 | 60 | 16 | 133 | 47 | 2 | 0,41 | 1 | 10 |
| 385/F22 | 60 | 22 | 133 | 47 | 2 | 0,43 | 1 | 10 |
| 785 | 70 | 16 | 153 | 67 | 2 | 0,47 | 1 | 10 |
| 785/F22 | 70 | 22 | 153 | 67 | 2 | 0,49 | 1 | 10 |
| 885 | 80 | 16 | 163 | 67 | 2 | 0,47 | 1 | 10 |
| 885/F22 | 80 | 22 | 163 | 67 | 2 | 0,49 | 1 | 10 |