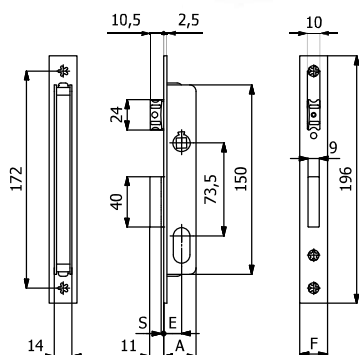


CATENACCIO E SCROCCO



CARATTERISTICHE COSTRUTTIVE:

Scatola e coperchio in acciaio zincato e plastificato - Frontale in acciaio inox - Catenaccio in lega speciale nichelata - Scrocco anti-rumore in lega speciale nichelata - Ingegno maniglia in lega speciale zincata foro \varnothing 8 mm.

FUNZIONAMENTO:

Catenaccio comandato dalla chiave - Scrocco comandato dalla maniglia.

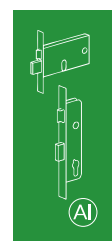
MANO:

Reversibile.

PARTI IN DOTAZIONE:

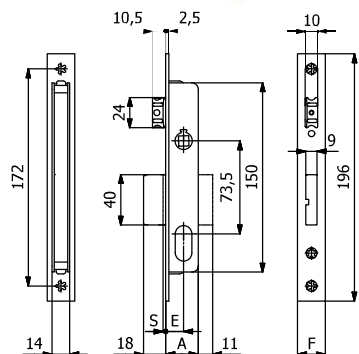
Vite cilindro.

COD.	E	F	A	S	Mandate	kg		
350	15	16	26	2	1	0,28	1	10
350/F22	15	22	26	2	1	0,30	1	10
330	20	16	31	2	1	0,30	1	10
330/F22	20	22	31	2	1	0,32	1	10



CATENACCIO E SCROCCO

2 MANDATE



CARATTERISTICHE COSTRUTTIVE:

Scatola e coperchio in acciaio zincato e plastificato - Frontale in acciaio inox - Catenaccio in lega speciale nichelata - Scrocco anti-rumore in lega speciale nichelata - Ingegno maniglia in lega speciale zincata foro \varnothing 8 mm.

FUNZIONAMENTO:

Catenaccio comandato dalla chiave - Scrocco comandato dalla maniglia.

MANO:

Reversibile.

PARTI IN DOTAZIONE:

Vite cilindro.

COD.	E	F	A	S	Mandate	kg		
352	15	16	26	2	2	0,31	1	10
352/F22	15	22	26	2	2	0,33	1	10
332	20	16	31	2	2	0,35	1	10
332/F22	20	22	31	2	2	0,37	1	10