

PLACCA ESTERNA CON MANIGLIA E CILINDRO A CHIAVE PIATTA



CARATTERISTICHE COSTRUTTIVE:

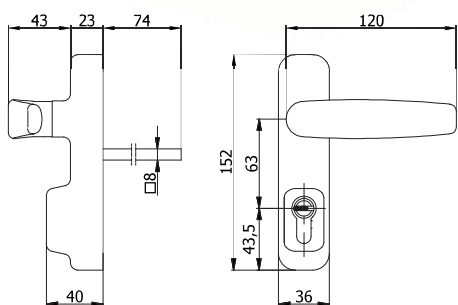
Scatola e maniglia in lega speciale verniciata - Coperchio in acciaio zincato e plastificato.

FUNZIONAMENTO:

Apertura porta comandata dalla maniglia - Blocco maniglia comandato dalla chiave (maniglia fissa).

PARTI IN DOTAZIONE:

Cilindro cod. 221.30.10, 3 chiavi, viti di fissaggio, istruzioni di montaggio, dima di foratura.



COD.			Finitura			
6013	221.30.10	2020/06	Nero RAL 9005	1,02	1	-
6013/B	221.30.10	2020/06	Bianco RAL 9010	1,02	1	-
6013/B16	221.30.10	2020/06	Bianco RAL 9016	1,02	1	-
6013/G	221.30.10	2020/06	Grigio RAL 7040	1,02	1	-
6013/X	221.30.10	2020/06	Inox satinato	1,02	1	-

PLACCA ESTERNA CON MANIGLIA LIBERA E CILINDRO A CHIAVE PIATTA



CARATTERISTICHE COSTRUTTIVE:

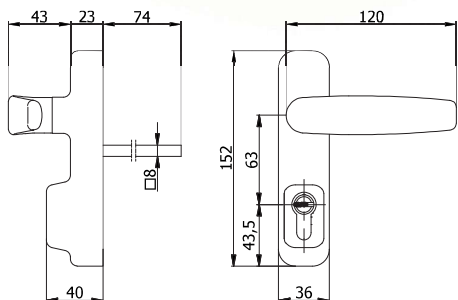
Scatola e maniglia in lega speciale verniciata - Coperchio in acciaio zincato e plastificato.

FUNZIONAMENTO:

Apertura porta comandata dalla maniglia - Blocco maniglia comandato dalla chiave (maniglia frizionata).

PARTI IN DOTAZIONE:

Cilindro cod. 221.30.10, 3 chiavi, viti di fissaggio, istruzioni di montaggio, dima di foratura.



COD.			Finitura			
6014	221.30.10	2020/06	Nero RAL 9005	1,01	1	-
6014/B	221.30.10	2020/06	Bianco RAL 9010	1,01	1	-
6014/B16	221.30.10	2020/06	Bianco RAL 9016	1,01	1	-
6014/G	221.30.10	2020/06	Grigio RAL 7040	1,01	1	-
6014/X	221.30.10	2020/06	Inox satinato	1,01	1	-

