

SICUREZZA

Il funzionamento è garantito anche in mancanza di corrente



MATERIALI

Frontale e molle in acciaio inox
Cassa in acciaio zincato e plastificato



COLLEGAMENTO RAPIDO

Morsetti (faston) per un collegamento elettrico facile e veloce: i fili fuoriescono dalla cassa della serratura e per collegarli non c'è bisogno di cacciavite o chiave esagonale



ALIMENTAZIONE

Per l'installazione utilizzare trasformatori 12V-15W
Bobina con blocchetto antistrappo cod. 035

CATENACCIO E SCROCCO



CARATTERISTICHE COSTRUTTIVE:

Scatola e coperchio in acciaio zincato e plastificato - Frontale in acciaio nichelato e cromato - Catenaccio e scrocco in lega speciale nichelata - Pistone di ricarica in acciaio nichelato - Ingegno maniglia in lega speciale zincata foro \varnothing 8 mm - Gruppo bobine cod. 035 (12V-15W a.c.) CE.

FUNZIONAMENTO:

Catenaccio comandato dalla chiave - Scrocco comandato dalla chiave, dalla maniglia, dal comando elettrico a distanza o dal pulsante meccanico cod. 058 - Il funzionamento è garantito anche in mancanza di corrente.

FERMO A GIORNO:

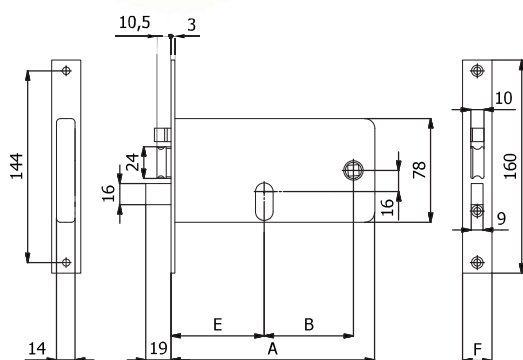
Con il pulsante meccanico cod. 059 è consentito il bloccaggio dell'elettroserratura in posizione di "aperto".

MANO:

Reversibile.

PARTI IN DOTAZIONE:

Vite cilindro, istruzioni di montaggio.



COD.	E	F	A	B	Mandate			
778	70	16	153	67	2	0,63	1	10
778/F22	70	22	153	67	2	0,65	1	10
878	80	16	163	67	2	0,70	1	10
878/F22	80	22	163	67	2	0,72	1	10

