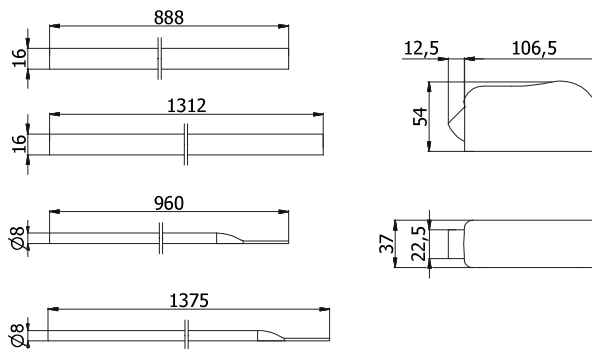


KIT DEVIATORI ALTO/BASSO



CARATTERISTICHE COSTRUTTIVE:

Scatole in acciaio zincato - Coperchi in alluminio verniciato - Scrocchi in lega speciale cromata - Molle in acciaio inox - Aste in acciaio zincato - Copriasta in alluminio verniciato.

APPLICAZIONE:

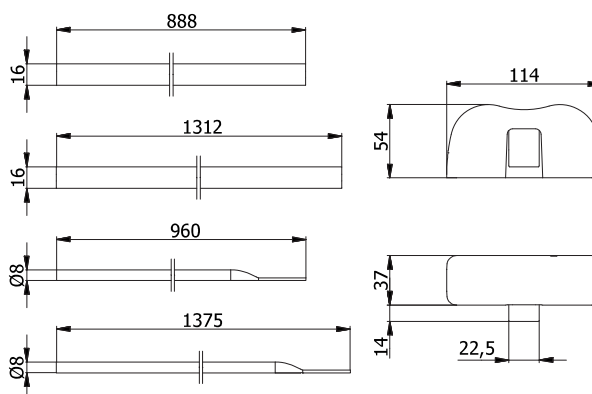
Maniglioni antipanico triplici.

PARTI IN DOTAZIONE:

Contropiastre laterale, contropiastre a pavimento, viti e accessori di fissaggio.

COD.	Finitura				
6040	Nero	RAL 9005		2,22	1 -
6040/B	Bianco	RAL 9010		2,22	1 -
6040/B16	Bianco	RAL 9016		2,22	1 -
6040/G	Grigio	RAL 7040		2,22	1 -
6040/X	Inox satinato			2,22	1 -

KIT DEVIATORI LATERALI



CARATTERISTICHE COSTRUTTIVE:

Scatole in acciaio zincato - Coperchi in alluminio verniciato - Scrocchi in lega speciale cromata - Molle in acciaio inox - Aste in acciaio zincato - Copriasta in alluminio verniciato.

APPLICAZIONE:

Maniglioni antipanico triplici.

PARTI IN DOTAZIONE:

2 contropiastre laterali, viti e accessori di fissaggio.

COD.	Finitura				
6041	Nero	RAL 9005		2,21	1 -
6041/B	Bianco	RAL 9010		2,21	1 -
6041/B16	Bianco	RAL 9016		2,21	1 -
6041/G	Grigio	RAL 7040		2,21	1 -
6041/X	Inox satinato			2,21	1 -