

**MATERIALI**

Frontale e molle in acciaio inox
Cassa in acciaio zincato e plastificato

**ESCLUSIONE MANDATA**

Per serie:
380 - 780 - 880
390 - 790 - 890 - 990
1380 - 1780

Per escludere la seconda mandata
piegare la linguetta verso l'interno della
serratura con un cacciavite

**FACILE DA TRASFORMARE**

Scrocco anti-rumore regolabile ~ 5 mm
intercambiabile con rullo e tappo

Per serie 370 - 770 - 870 - 1770 - 1870:
Rullo cod. 0535 e tappo cod. 0371

Per serie 380 - 780 - 880 - 1380 - 1780:
Rullo cod. 0385

Per serie 390 - 790 - 890 - 990:
Rullo cod. 0395





SCROCCO REGOLABILE CON MANDATE

Scrocco intercambiabile con rullo cod. 0385



CARATTERISTICHE COSTRUTTIVE:

Scatola e coperchio in acciaio zincato e plastificato - Frontale in acciaio inox - Scrocco anti-rumore in lega speciale nichelata - Ingegno maniglia in lega speciale zincata foro \varnothing 8 mm.

FUNZIONAMENTO:

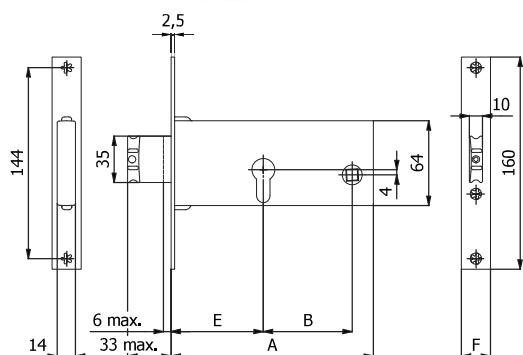
Mandate comandate dalla chiave - Scrocco comandato dalla chiave o dalla maniglia.

MANO:

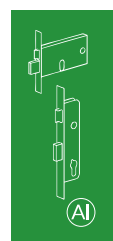
Reversibile.

PARTI IN DOTAZIONE:

Vite cilindro.



COD.	E	F	A	B	Mandate	kg		
1380	60	16	133	47	2	0,46	1	10
1380/F22	60	22	133	47	2	0,48	1	10
1780	70	16	153	67	2	0,50	1	10
1780/F22	70	22	153	67	2	0,52	1	10



CATENACCIO REGOLABILE



CARATTERISTICHE COSTRUTTIVE:

Scatola e coperchio in acciaio zincato e plastificato - Frontale in acciaio inox - Catenaccio in lega speciale nichelata.

FUNZIONAMENTO:

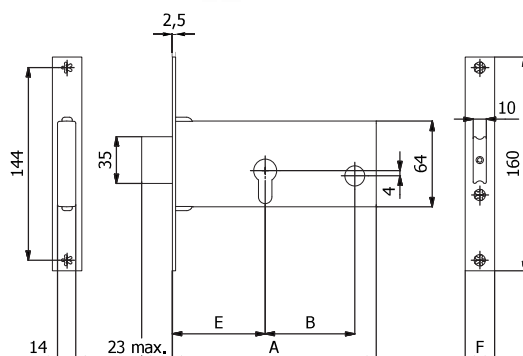
Catenaccio comandato dalla chiave.

MANO:

Unica.

PARTI IN DOTAZIONE:

Vite cilindro.



COD.	E	F	A	B	Mandate	kg		
1381	60	16	133	47	2	0,42	1	10
1381/F22	60	22	133	47	2	0,44	1	10
1781	70	16	153	67	2	0,46	1	10
1781/F22	70	22	153	67	2	0,48	1	10