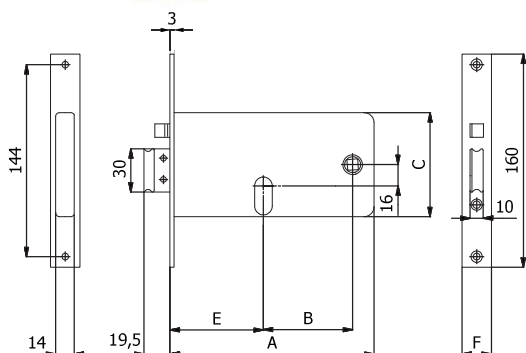


**SCROCCO CON MANDATA**

Con dispositivo per esclusione mandata



**CARATTERISTICHE COSTRUTTIVE:**

Scatola e coperchio in acciaio zincato e plastificato - Frontale in acciaio inox - Scrocco in lega speciale nichelata - Pistone di ricarica in acciaio nichelato - Ingegno maniglia in lega speciale zincata foro  $\varnothing$  8 mm - Gruppo bobine cod. 035 (12V-15W a.c.) CE.

**FUNZIONAMENTO:**

Mandata comandata dalla chiave - Scrocco comandato dalla chiave, dalla maniglia, dal comando elettrico a distanza o dal pulsante meccanico cod. 058 - Il funzionamento è garantito anche in mancanza di corrente.

**FERMO A GIORNO:**

Con il pulsante meccanico cod. 059 è consentito il bloccaggio dell'elettroserratura in posizione di "aperto".

**MANO:**

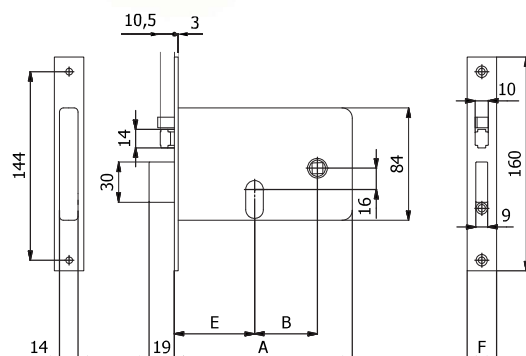
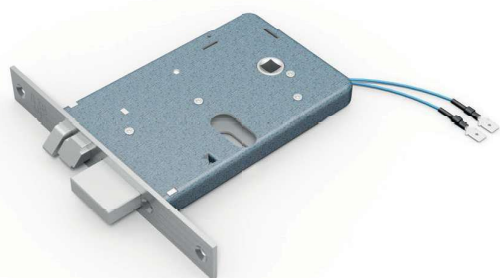
Reversibile.

**PARTI IN DOTAZIONE:**

Vite cilindro, istruzioni di montaggio.

COD.	E	F	A	B	C	Mandate	kg		
377	60	16	133	47	84	1	0,55	1	10
377/F22	60	22	133	47	84	1	0,58	1	10
777	70	16	153	67	78	1	0,59	1	10
777/F22	70	22	153	67	78	1	0,61	1	10
877	80	16	163	67	78	1	0,65	1	10
877/F22	80	22	163	67	78	1	0,67	1	10

**CATENACCIO E SCROCCO (NON REVERSIBILE)**



**CARATTERISTICHE COSTRUTTIVE:**

Scatola e coperchio in acciaio zincato e plastificato - Frontale in acciaio nichelato e cromato - Catenaccio e pistone di ricarica in acciaio nichelato - Scrocco in lega speciale nichelata - Ingegno maniglia in lega speciale zincata foro  $\varnothing$  8 mm - Gruppo bobine cod. 035 (12V-15W a.c.) CE.

**FUNZIONAMENTO:**

Catenaccio comandato dalla chiave - Scrocco comandato dalla chiave, dalla maniglia, dal comando elettrico a distanza o dal pulsante meccanico cod. 058 - Il funzionamento è garantito anche in mancanza di corrente.

**FERMO A GIORNO:**

Con il pulsante meccanico cod. 059 è consentito il bloccaggio dell'elettroserratura in posizione di "aperto".

**MANO:**

DX = destra - SX = sinistra.

**PARTI IN DOTAZIONE:**

Vite cilindro.

COD.	E	F	A	B	Mandate	kg			
378 DX	60	16	133	47	2	0,56	1	10	
378 SX	60	16	133	47	2	0,56	1	10	
378/F22 DX	60	22	133	47	2	0,58	1	10	
378/F22 SX	60	22	133	47	2	0,58	1	10	