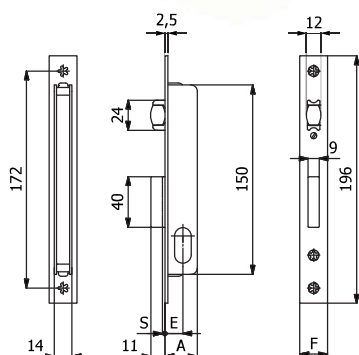




CATENACCIO E RULLO REGOLABILE



CARATTERISTICHE COSTRUTTIVE:

Scatola e coperchio in acciaio zincato e plastificato - Frontale in acciaio inox - Catenaccio in lega speciale nichelata - Rullo in ottone nichelato.

FUNZIONAMENTO:

Catenaccio comandato dalla chiave - Rullo comandato a pressione.

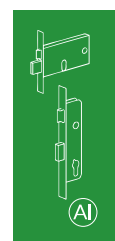
MANO:

Unica.

PARTI IN DOTAZIONE:

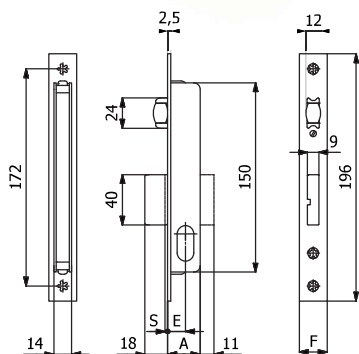
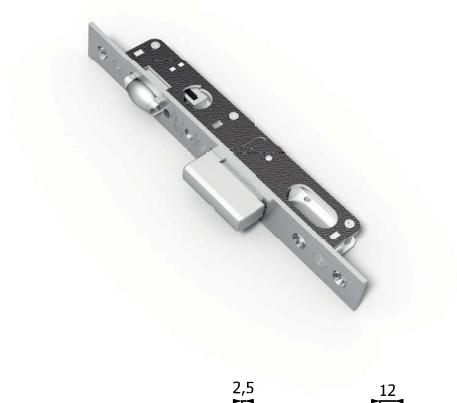
Vite cilindro.

COD.	E	F	A	S	Mandate	kg		
340	15	16	26	2	1	0,27	1	10
340/F22	15	22	26	2	1	0,29	1	10
320	20	16	31	2	1	0,29	1	10
320/F22	20	22	31	2	1	0,31	1	10



CATENACCIO E RULLO REGOLABILE

2 MANDATE



CARATTERISTICHE COSTRUTTIVE:

Scatola e coperchio in acciaio zincato e plastificato - Frontale in acciaio inox - Catenaccio in lega speciale nichelata - Rullo in ottone nichelato.

FUNZIONAMENTO:

Catenaccio comandato dalla chiave - Rullo comandato a pressione.

MANO:

Unica.

PARTI IN DOTAZIONE:

Vite cilindro.

COD.	E	F	A	S	Mandate	kg		
342	15	16	26	2	2	0,30	1	10
342/F22	15	22	26	2	2	0,32	1	10
322	20	16	31	2	2	0,34	1	10
322/F22	20	22	31	2	2	0,36	1	10