

# INDICE

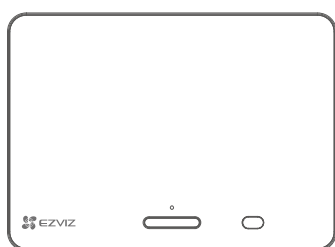
<b>Attenzione</b> .....	<b>1</b>
<b>Contenuto della confezione</b> .....	<b>1</b>
<b>Overview</b> .....	<b>2</b>
1. Pannello.....	2
2. Telecamera.....	2
3. Base di montaggio.....	3
<b>Configurazione</b> .....	<b>3</b>
<b>Download dell'app EZVIZ</b> .....	<b>3</b>
1. Installazione di una scheda microSD (opzionale) .....	4
2. Installazione dello spioncino .....	4
<b>Accensione del dispositivo</b> .....	<b>7</b>
<b>Aggiunta all'app EZVIZ</b> .....	<b>8</b>
<b>Manutenzione</b> .....	<b>8</b>
1. Ricarica del pannello .....	8
2. Ripristino delle impostazioni predefinite.....	9
<b>Visualizzare le immagini del dispositivo</b> .....	<b>10</b>
<b>Connessione dei dispositivi EZVIZ</b> .....	<b>12</b>
1. Tramite Amazon Alexa.....	12
2. Tramite l'Assistente Google .....	13
<b>Initiatives on the Use of Video Products</b> .....	<b>14</b>
<b>Appendice</b> .....	<b>15</b>
1. Batteria Agli Ioni Litio Ricaricabile .....	15
2. INFORMAZIONI PER ABITAZIONI PRIVATE .....	15

## Attenzione

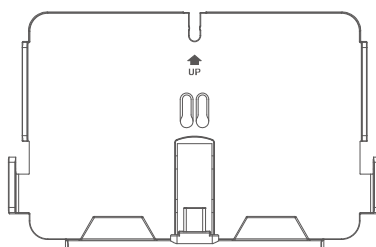


- Non esporre la telecamera a condizioni ambientali sfavorevoli, come temperature estreme, umidità, atmosfera salina o pioggia, che potrebbero danneggiare il dispositivo.
- Non esercitare pressione sull'obiettivo e sul sensore della telecamera, per non rischiare di danneggiare il dispositivo.
- Non tirare con forza il filo della telecamera e prestare attenzione a non strappare/danneggiare il filo. La garanzia non copre i danni al cavo causati da un uso improprio.
- Utilizzare l'adattatore di alimentazione esclusivo per caricare il pannello, altrimenti il sistema potrebbe essere danneggiato.

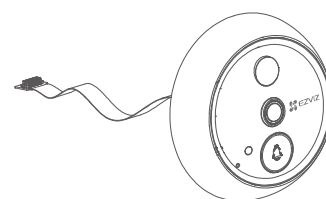
## Contenuto della confezione



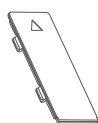
Pannello (x1)



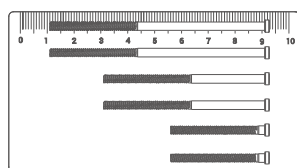
Base di montaggio (x1)



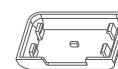
Telecamera (x1)



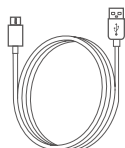
Fibbia (x1)



Viti (x6)



Copertura Base (x1)



Cavo di alimentazione (x1)



Informazioni sulle normative (x2)

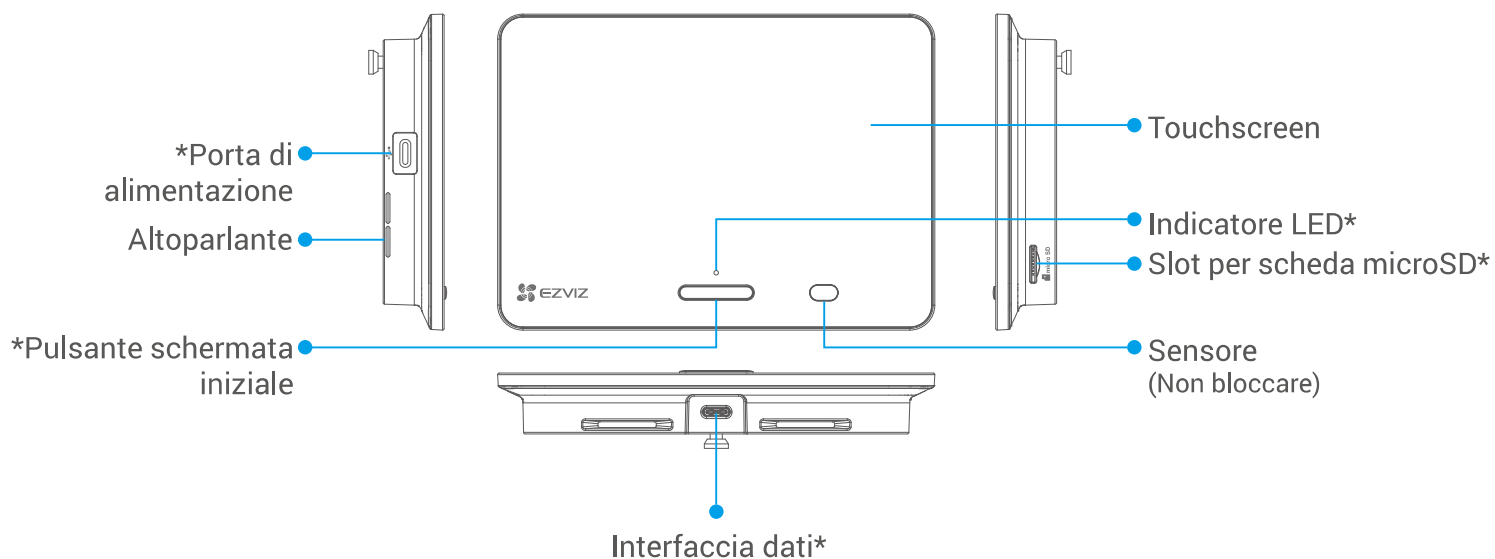


Guida rapida (x1)

**i** L'aspetto del prodotto e degli accessori può variare a seconda del modello acquistato.

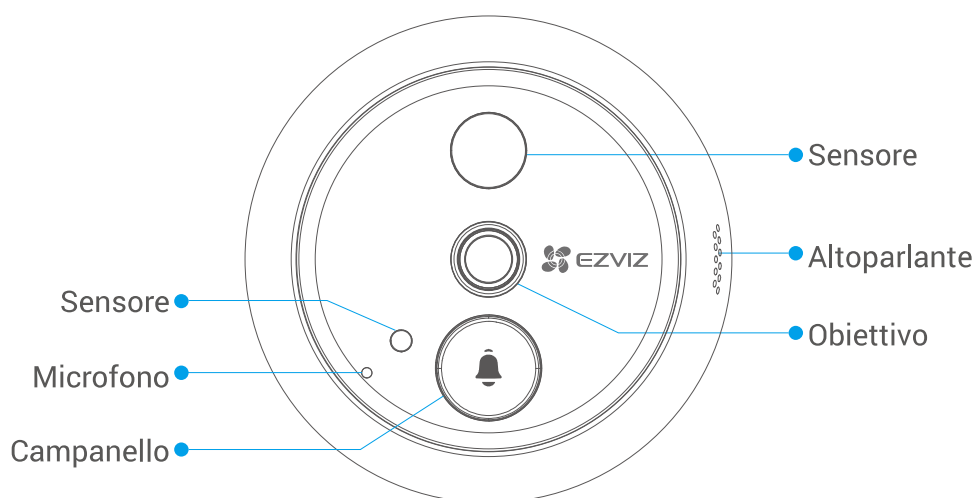
# Overview

## 1. Pannello



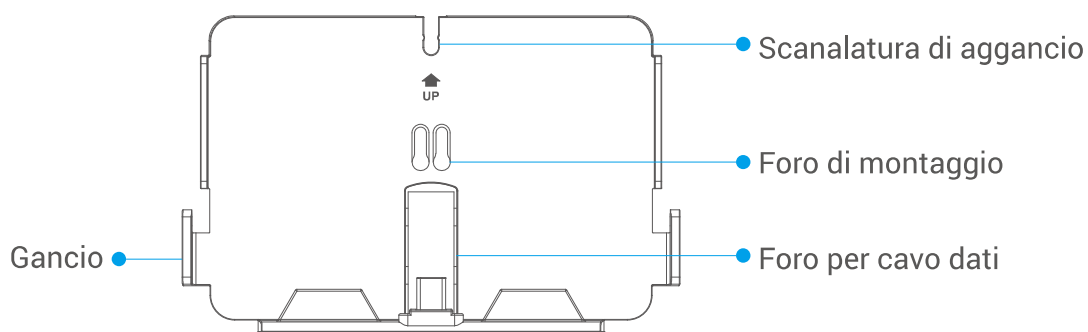
Nome	Descrizione
Porta di alimentazione	Collegalo a una presa di corrente con un adattatore di alimentazione (DC5V 2,5A, acquistabile separatamente) per caricare il pannello.
Pulsante schermata iniziale	<ul style="list-style-type: none"><li>• Accensione/spengimento: Premi e tieni premuto per 3-5 secondi.</li><li>• Schermo acceso/spento: Premi una volta.</li></ul>
Indicatore LED	Quando viene premuto il pulsante Home o quando la telecamera rileva qualcuno fuori dalla porta, la spia si accende.
Slot per scheda microSD	<ul style="list-style-type: none"><li>• Inserire una scheda microSD (venduta separatamente) in questo slot. Inizializza la scheda nell'app EZVIZ prima di utilizzarla.</li><li>• Requisiti di compatibilità suggeriti: Classe 10, capacità massima 512 GB.</li></ul>
Interfaccia dati	Per connettersi alla telecamera.

## 2. Telecamera



**i** Non bloccare i sensori.

### 3. Base di montaggio



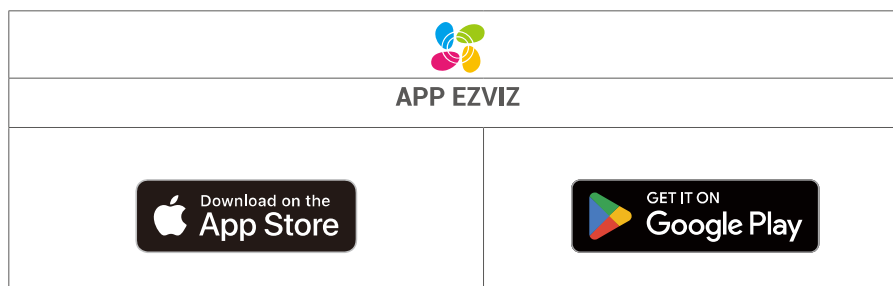
## Configurazione

Seguire questa procedura per configurare lo spioncino:

1. Scaricare l'app EZVIZ e accedere al proprio account.
2. Installare lo spioncino e avviarlo.
3. Connettere lo spioncino a Internet.
4. Aggiungere lo spioncino all'account EZVIZ.

## Download dell'app EZVIZ

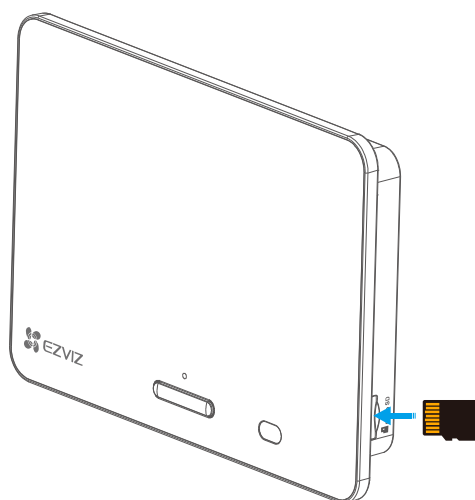
1. Scaricare e installare l'app EZVIZ cercando "EZVIZ" nell'App Store o in Google Play™.
2. Avviare l'app e creare un account utente EZVIZ.



- i** Se l'app è già stata utilizzata, verificare di avere la versione più recente. Per verificare la presenza di aggiornamenti, accedere all'App Store e cercare EZVIZ.

## 1. Installazione di una scheda microSD (opzionale)

1. Inserire una scheda microSD (venduta separatamente) nello slot, come illustrato nella figura seguente.






**i** Dopo aver installato la scheda microSD, inizializzi la scheda nell'app EZVIZ prima di utilizzarla.

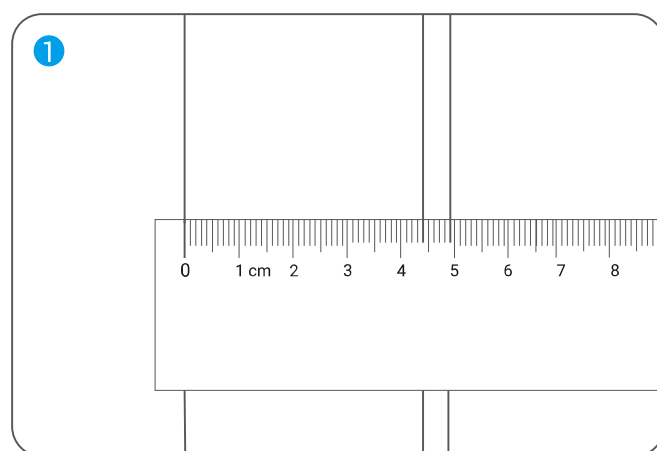
2. Nell'app EZVIZ, tocca l'elenco delle registrazioni nell'interfaccia delle Impostazioni del dispositivo per controllare lo stato della scheda SD.
3. Se lo stato della scheda di memoria indica Non inizializzata, toccare per inizializzare la scheda.
4. Lo stato cambia in Normale e può memorizzare video.

## 2. Installazione dello spioncino

Se è già presente uno spioncino, rimuoverlo e installare il dispositivo al suo posto. In caso contrario, praticare un foro dal diametro compreso tra 14 (non oltre 50 mm) a una distanza di circa 145 cm dal suolo, per garantire un buon punto di vista.

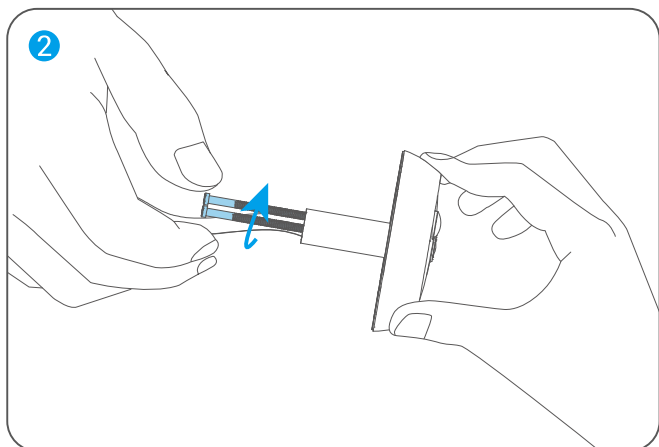
1. Misurare lo spessore della porta e usare le viti adeguate.

Spessore	Vite
35 mm a 60 mm	
60mm a 85mm	
85mm a 105mm	

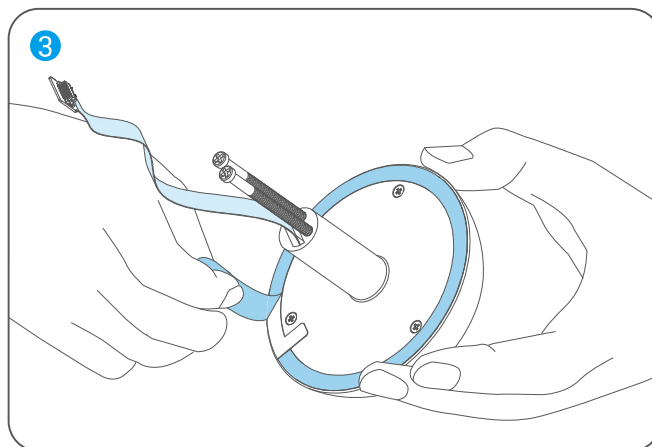


2. Avvita le viti sul retro della fotocamera senza stringerle.

**i** Basta sistemarlo, senza bisogno di stringere.

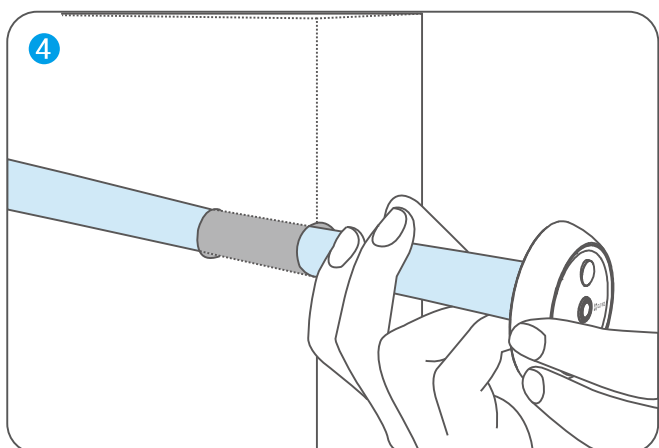


3. Rimuovere la carta protettiva.

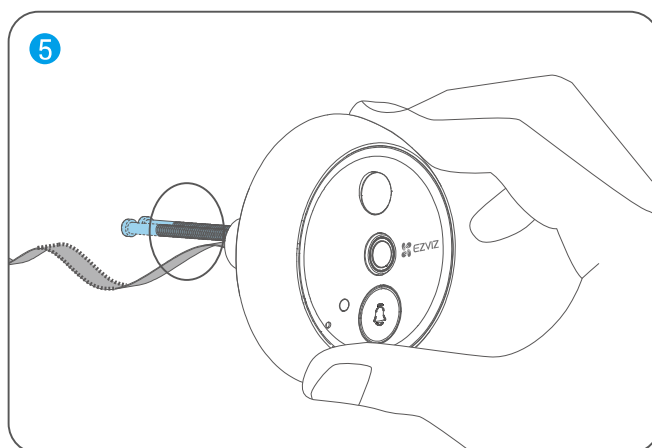


4. Far passare le viti e il filo attraverso la porta.

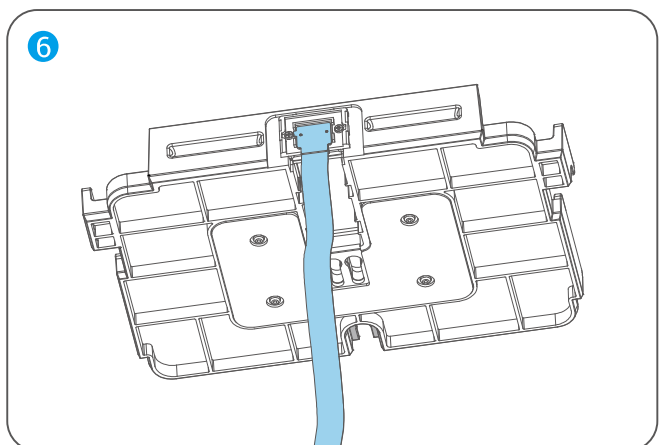
**i** Avvolgili in un tubo di carta per facilitarne l'inserimento.



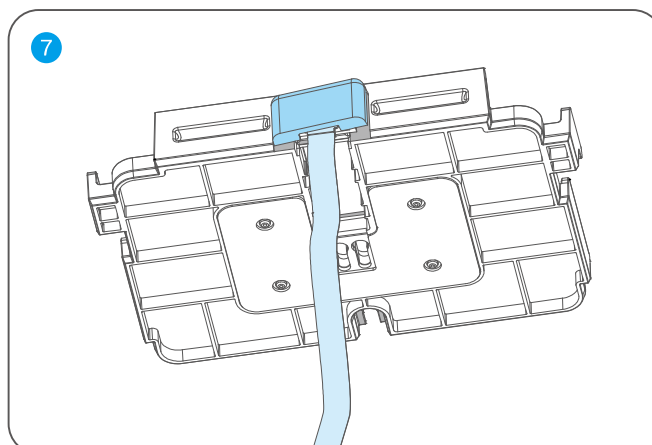
5. Regolare la posizione della telecamera e appoggiarla delicatamente alla porta.



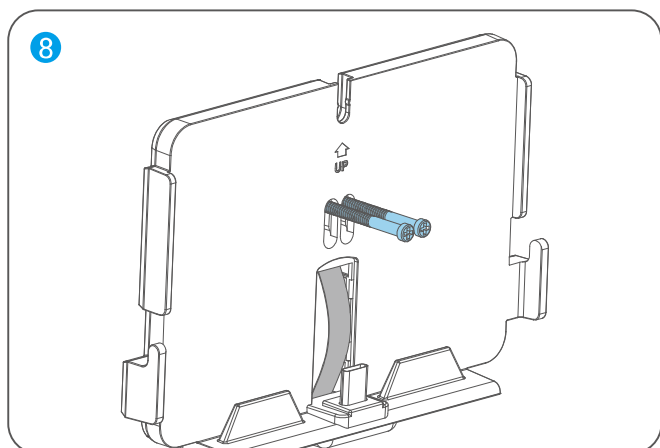
6. Rimuovi la base e collega il connettore della fotocamera alla fessura nella parte inferiore della base.



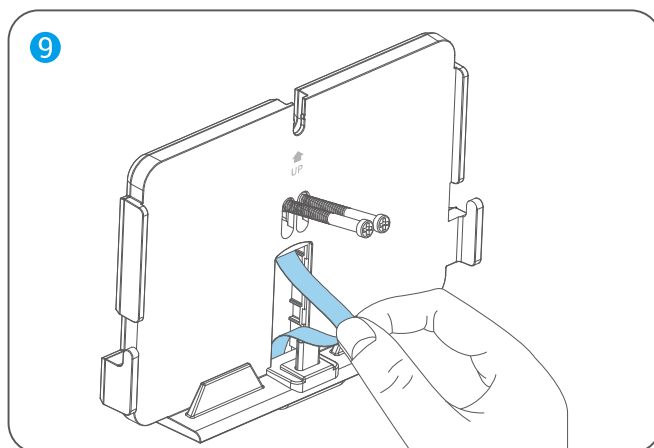
7. Collega la copertura della base (inclusa nella confezione) alla connessione del cavo



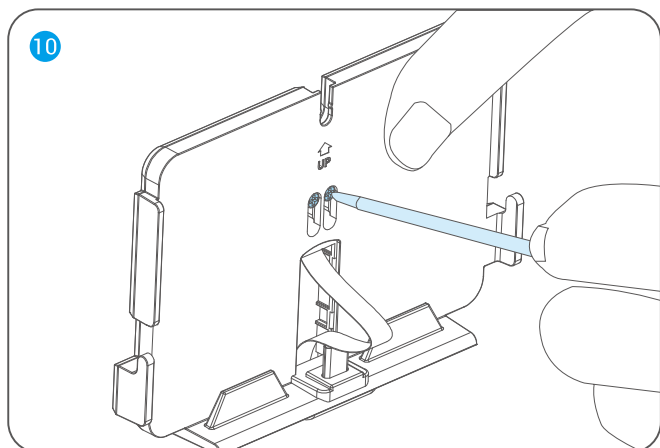
8. Far passare le viti attraverso i fori di montaggio.



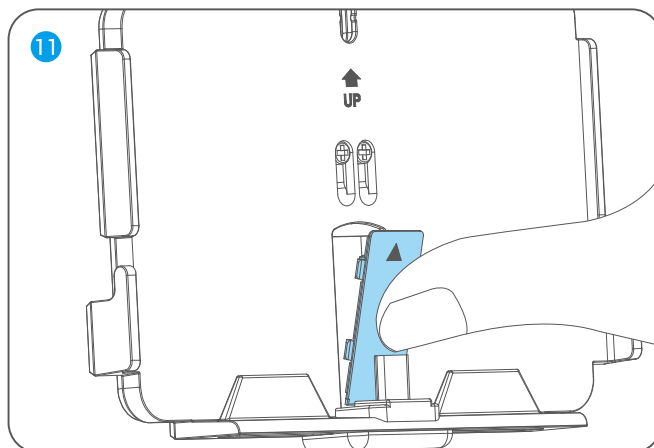
9. Tirare delicatamente il cavo del connettore della telecamera attraverso l'apertura della base di montaggio.



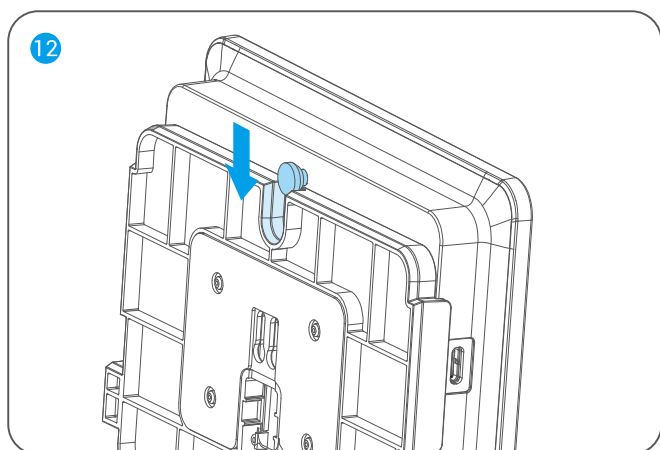
10. Regola la posizione della base di montaggio e stringi le viti.



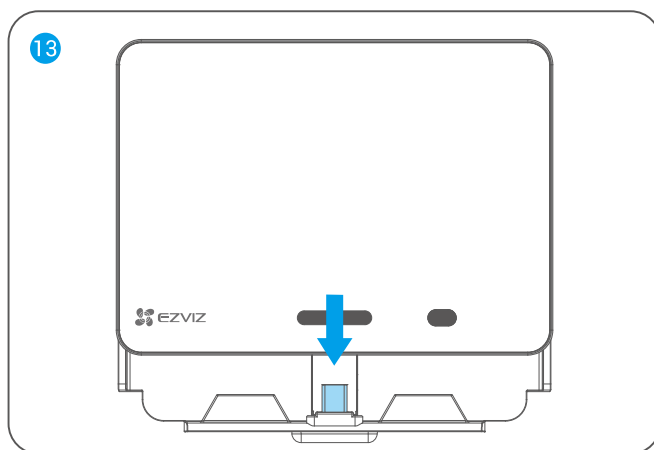
11. Metti i fili nel foro dei cavi dati e inserisci la fibbia.



12. Allinea il pannello con la base di montaggio e abbinai i ganci del pannello alle scanalature della base di montaggio.



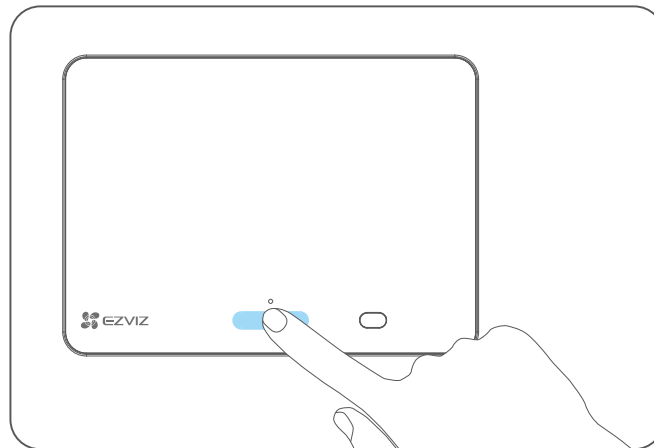
13. Fai scorrere il pannello verso il basso fino a quando non è saldamente posizionato sulla base di montaggio.



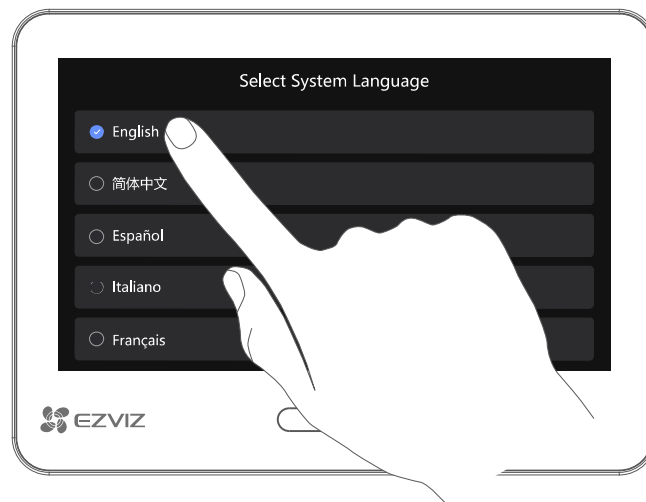
14. Dopo l'installazione, rimuovere tutte le pellicole protettive dall'obiettivo della fotocamera e dal pannello.

## Accensione del dispositivo

1. Premi e tieni premuto il pulsante Home per 3-5 secondi per accendere il pannello.

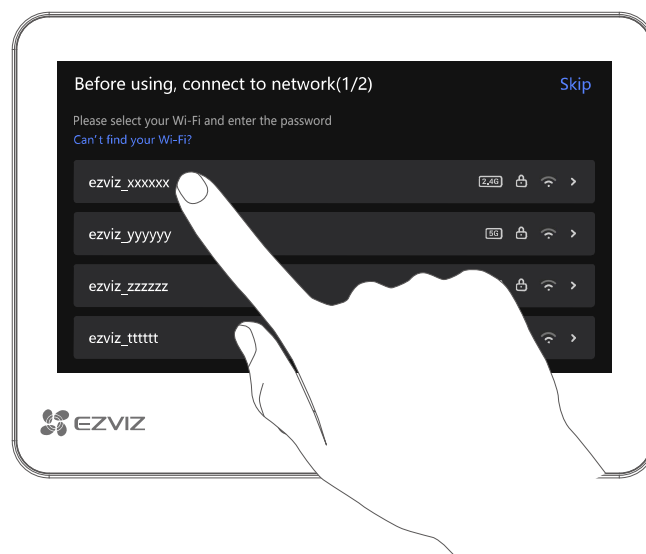


2. Tocca il touchscreen per selezionare la tua lingua.



3. (Consigliato) Segui la procedura guidata per la connessione alla rete Wi-Fi.

**i** Il pannello non supporta il Wi-Fi a 5GHz, si prega di connetterlo al Wi-Fi a 2.4GHz.



## Aggiunta all'app EZVIZ

1. Sul tuo smartphone, accedi al tuo account dell'app EZVIZ, nella schermata principale, tocca il simbolo "+" nell'angolo in alto a destra per accedere all'interfaccia di scansione del codice QR.
2. Scansionare il codice QR sullo schermo del pannello.



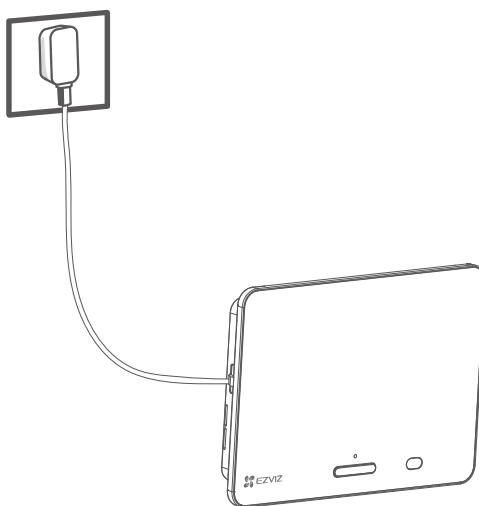
3. Segui la procedura guidata dell'app EZVIZ per aggiungere il pannello al tuo account EZVIZ.

**i** Se il codice QR non viene riconosciuto o si desidera riconfigurare il Wi-Fi, toccare **Impostazioni -> Firmware** sul touchscreen per vedere il codice QR.

## Manutenzione

### 1. Ricarica del pannello

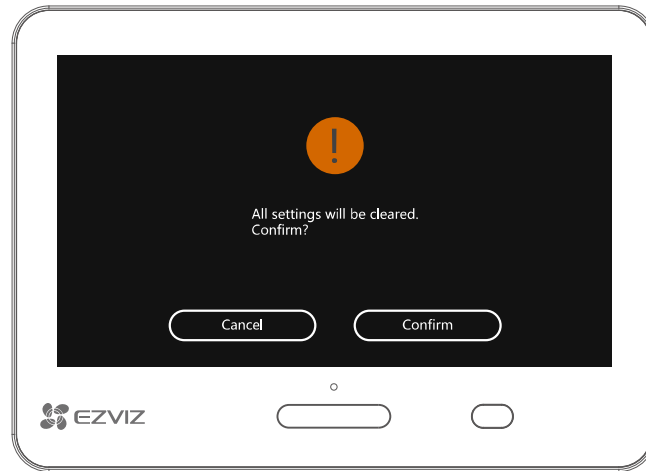
Se il pannello è scarico, collegare il pannello a una presa di corrente tramite l'adattatore di alimentazione (DC5V 2,5A, venduto separatamente).



- i** • Rimuovere il pannello dalla base di montaggio prima di ricaricare.
- Quando si ricarica, il pannello verrà automaticamente acceso.
- La presa di corrente deve essere installata vicino all'adattatore di alimentazione e deve essere facilmente accessibile.
- Il pannello può anche essere ricaricato tramite cariche batterie portatile, applicandolo al gancio.
- Non caricare il pannello quando la temperatura ambientale supera i 45°C o scende sotto gli 0°C.

## 2. Ripristino delle impostazioni predefinite

Tocca "Impostazioni → Firmware → Predefinito" e "Conferma" per ripristinare il dispositivo alle impostazioni di fabbrica.



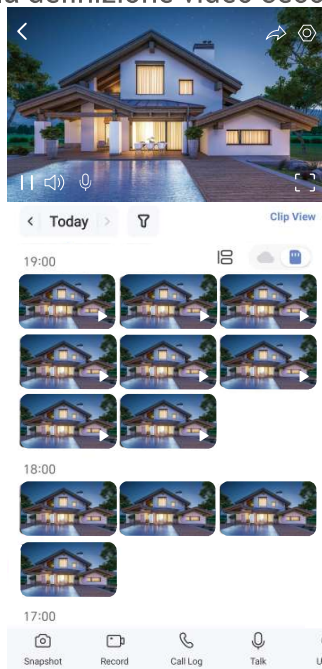
Attenzione! Tutte le impostazioni verranno ripristinate ai valori di fabbrica.

# Visualizzare le immagini del dispositivo

## 1. Visualizzazione live

**i** L'interfaccia dell'app può essere diversa a seguito dell'aggiornamento della versione; fare riferimento all'interfaccia dell'app installata sul telefono.

Avvia l'app EZVIZ, tocca il pulsante Visualizzazione in diretta, potrai visualizzare e ascoltare il feed live, scattare istantanee, registrare video e selezionare la definizione video secondo necessità.



**i** Scorrere a destra e sinistra sullo schermo per visualizzare altre icone.

Icona	Descrizione
	Condivisione. Condivisione del dispositivo.
	Impostazioni. Consente di visualizzare o modificare le impostazioni del dispositivo.
	Visualizzazione a schermo intero. Toccare per ottenere la visualizzazione a schermo a intero del campo visivo di ripresa.
	Istantanea. Consente di scattare un'istantanea.
	Registrazione. Consente di avviare e interrompere manualmente la registrazione.
	Registro chiamate. Consente di visualizzare il registro delle chiamate.
	Parla. Tocca l'icona, quindi segui le istruzioni sullo schermo per parlare o ascoltare le persone davanti alla telecamera.
	Definizione. Seleziona la risoluzione video in base alle tue esigenze.
	Dispositivo nelle vicinanze. Tocca per verificare i dispositivi disponibili nelle vicinanze.
	PiP. Consente di visualizzare il video sopra un'altra applicazione in uso.
	Suggerimento. Tocca per visualizzare ulteriori informazioni sul dispositivo.
	Riorganizza. Riorganizza la sequenza di tutte le funzioni sopra.

## 2. Impostazioni

Nella pagina delle impostazioni si possono configurare i parametri del dispositivo.

Parametri	Descrizione
Nome	Visualizzare o toccare per personalizzare il nome del dispositivo.
Batteria	Puoi vedere la capacità residua della batteria qui e scegliere la modalità di funzionamento del tuo dispositivo.
Rilevamento intelligente	È possibile selezionare diverse modalità di rilevamento del dispositivo.
Notifica messaggio	Qui è possibile gestire il messaggio del dispositivo e la notifica dell'app EZVIZ.
Impostazioni audio	È possibile impostare l'audio e la voce del dispositivo da qui.
Impostazioni Immagine	È possibile impostare i parametri delle immagini pertinenti del dispositivo.
Impostazioni dello schermo	Qui si può regolare la luminosità dello schermo e la durata del blocco automatico dello schermo.
Impostazioni della luce	Puoi impostare i parametri luminosi pertinenti per il tuo dispositivo.
Elenco contenuti	Qui è possibile visualizzare lo stato della scheda microSD e anche abilitare o disabilitare i servizi di archiviazione sul cloud.
Impostazioni privacy	È possibile criptare i video con la password di crittografia e personalizzare l'area di privacy.
Impostazioni di rete	Consente di visualizzare lo stato della connessione e i dati utilizzati.
Informazioni sul dispositivo	Qui sono riportate le informazioni sul dispositivo e la guida per l'utente.
EZVIZ Cloud	Consente di iscriversi al servizio di archiviazione sul cloud e di gestirlo.
Condividi dispositivo	Si può condividere il dispositivo con i membri della famiglia o con gli ospiti.
Elimina Dispositivo	Tocca per eliminare la telecamera dall'app EZVIZ.

# Connessione dei dispositivi EZVIZ

## 1. Tramite Amazon Alexa

Queste istruzioni consentono di controllare i dispositivi EZVIZ con Amazon Alexa. In caso di problemi durante la procedura, consultare la sezione Risoluzione dei problemi.

### Prima di iniziare, verificare che:

1. I dispositivi EZVIZ siano connessi all'app EZVIZ.
2. Nell'app EZVIZ, disattivare l'opzione "Crittografia video" e attivare la voce "Audio" nella pagina Impostazioni Dispositivo.
3. Hai un dispositivo abilitato Alexa (cioè Echo Spot, Echo Show, Nuovo Echo Show, Fire TV di tutte le generazioni, Fire TV Stick solo di seconda generazione o Smart TV Fire TV Edition).
4. L'app di Amazon Alexa sia già installata sul dispositivo smart e sia stato creato un account.

### Per controllare i dispositivi EZVIZ con Amazon Alexa:

1. Aprire l'app di Alexa e selezionare "Skill e giochi" nel menu.
2. Nella schermata Skill e giochi, cercare "EZVIZ" per trovare le skill per "EZVIZ".
3. Selezionare la skill del dispositivo EZVIZ, quindi toccare ABILITA USO.
4. Inserire il nome utente e la password di EZVIZ, quindi toccare Accedi.
5. Toccare Autorizza per autorizzare Alexa ad accedere all'account EZVIZ, in modo che possa controllare i dispositivi EZVIZ.
6. Verrà visualizzato il messaggio "EZVIZ è stato connesso correttamente"; toccare CERCA DISPOSITIVI per consentire ad Alexa di individuare tutti i dispositivi EZVIZ.
7. Tornando al menu dell'app di Alexa e selezionando "Dispositivi" sarà possibile visualizzare tutti i dispositivi EZVIZ, nella sezione dei dispositivi.

### Controllo vocale

Rilevare il nuovo dispositivo smart tramite il menu "Casa intelligente" dell'app di Alexa o con la funzione di controllo vocale di Alexa.

Una volta trovato il dispositivo, è possibile controllarlo con la voce. Pronunciare dei semplici comandi per Alexa.

### Risoluzione dei problemi

#### Cosa devo fare se Alexa non riesce a trovare il dispositivo?

Controllare se ci sono problemi di connessione a Internet.

Prova a riavviare il dispositivo smart e a riscoprire il dispositivo su Alexa.

#### Perché lo stato del dispositivo risulta "Offline" su Alexa?

Il dispositivo potrebbe essersi disconnesso dalla rete. Riavviare il dispositivo smart e cercarlo di nuovo su Alexa.

Verificare che il router sia connesso a Internet e riprovare.

 Per i dettagli sui paesi in cui Amazon Alexa è disponibile, consultare il sito Web ufficiale di Amazon Alexa.

## 2. Tramite l'Assistente Google

Tramite l'Assistente Google è possibile attivare il dispositivo EZVIZ e guardare il video live pronunciando comandi vocali per l'Assistente Google.

### **Sono necessari i seguenti dispositivi e app:**

1. Un'app EZVIZ attiva.
2. Nell'app EZVIZ, disattivare l'opzione "Crittografia video" e attivare la voce "Audio" nella pagina Impostazioni Dispositivo.
3. Una TV con Chromecast collegato.
4. L'Assistente Google sul proprio telefono.

### **Ecco come iniziare:**

1. Configurare il dispositivo EZVIZ e verificare che funzioni correttamente con l'app.
2. Scaricare l'app Google Home dall'app Store o Google Play™ e accedere al proprio account Google.
3. Nella schermata MyHome, toccare il segno "+" in alto a sinistra e selezionare "Configura dispositivo" nell'elenco del menu per accedere all'interfaccia di configurazione.
4. Toccando Funziona con Google e cercando "EZVIZ", saranno individuate le skill per "EZVIZ".
5. Inserire il nome utente e la password di EZVIZ, quindi toccare Accedi.
6. Toccare Autorizza per autorizzare Google ad accedere all'account EZVIZ, in modo che possa controllare i dispositivi EZVIZ.
7. Toccare "Torna all'app".
8. Seguire la procedura descritta in precedenza per completare l'autorizzazione. Al termine della sincronizzazione il servizio EZVIZ sarà visibile nell'elenco dei servizi. Per visualizzare un elenco dei dispositivi compatibili con l'account EZVIZ toccare l'icona del servizio EZVIZ.
9. Provare alcuni comandi. Utilizzare il nome della telecamera creato al momento della configurazione del sistema.

È possibile gestire i dispositivi singolarmente o in gruppo. L'aggiunta di dispositivi a una stanza consente di controllare un gruppo di dispositivi contemporaneamente con un solo comando.

Consultare il link per maggiori informazioni:

<https://support.google.com/googlehome/answer/7029485?co=GENIE.Platform%3DAndroid&hl=en>

 Per ulteriori informazioni sul dispositivo fare riferimento al sito [www.ezviz.com/it](http://www.ezviz.com/it).

## Initiatives on the Use of Video Products

Cari utenti EZVIZ,

La tecnologia influenza ogni aspetto della nostra vita. Come azienda tecnologica orientata al futuro, siamo sempre più consapevoli del ruolo che la tecnologia svolge nel migliorare l'efficienza e la qualità della nostra vita. Nel frattempo, siamo anche consapevoli del potenziale danno del suo uso improprio. Ad esempio, i prodotti video possono registrare immagini reali, complete e chiare, quindi hanno un grande valore nel rappresentare i fatti. Tuttavia, la distribuzione, l'uso e/o l'elaborazione impropria dei registri video potrebbero violare la privacy, i diritti legittimi e gli interessi altrui.

Nell'impegno a promuovere l'innovazione tecnologica per il bene, EZVIZ raccomanda con tutte le sue forze che ogni utente utilizzi i prodotti video in modo corretto e responsabile, al fine di creare un ambiente positivo in cui tutte le pratiche e l'utilizzo siano conformi alle leggi e ai regolamenti applicabili, rispettino gli interessi e i diritti delle persone e promuovano la morale sociale.

Ecco alcune iniziative di EZVIZ a cui vorremmo rivolgere la vostra attenzione:

1. Ogni individuo possiede una ragionevole aspettativa di privacy e l'uso dei prodotti video non deve essere in conflitto con tale ragionevole aspettativa. Pertanto, un avviso di avvertimento che chiarisca l'area di monitoraggio dovrebbe essere visualizzato in modo ragionevole ed efficace, quando si installano prodotti video in aree pubbliche. Per le aree non pubbliche, i diritti e gli interessi delle persone coinvolte devono essere valutati attentamente, incluso ma non limitato a installare prodotti video solo dopo aver ottenuto il consenso degli interessati, e non installare prodotti video altamente invisibili senza il consenso degli altri.
2. I prodotti video registrano oggettivamente filmati di attività reali entro un tempo e uno spazio specifici. Gli utenti devono identificare in modo ragionevole le persone e i diritti coinvolti in questo ambito in anticipo, per evitare qualsiasi violazione del ritratto, della privacy o di altri diritti legali di altri proteggendosi attraverso i prodotti video. In particolare, se scegli di abilitare la funzione di registrazione audio sulla tua telecamera, catturerà suoni, inclusi dialoghi, all'interno della gamma di monitoraggio. Consigliamo vivamente una valutazione completa delle possibili fonti sonore nel raggio di monitoraggio, in modo da comprendere appieno la necessità e la ragionevolezza prima di attivare la funzione di registrazione audio.
3. I prodotti video in uso genereranno costantemente dati audio o visivi da scene reali, eventualmente con informazioni biometriche come le immagini facciali, in base alla selezione delle caratteristiche del prodotto da parte dell'utente. Tali dati possono essere utilizzati o elaborati per l'uso. I prodotti video sono solo strumenti tecnologici che non possono praticare umanamente gli standard legali e morali per guidare l'uso legale e corretto dei dati. Sono i metodi e gli scopi delle persone che controllano e utilizzano i dati generati a fare la differenza. Pertanto, i responsabili del trattamento dei dati non devono solo attenersi rigorosamente alle leggi e ai regolamenti applicabili, ma anche rispettare pienamente le regole non obbligatorie, comprese le convenzioni internazionali, gli standard morali, le norme culturali, l'ordine pubblico e le consuetudini locali. Inoltre, dovremmo sempre dare priorità alla protezione della privacy e dei diritti di ritratto, e ad altri interessi ragionevoli.
4. I dati video generati ininterrottamente dai prodotti video rispettano i diritti, i valori e le altre richieste delle varie parti interessate. È quindi estremamente cruciale garantire la sicurezza dei dati e proteggere i prodotti da intrusioni dannose. Ogni utente e responsabile del trattamento dei dati deve adottare tutte le misure ragionevoli e necessarie per massimizzare la sicurezza del prodotto e dei dati, evitando perdite di dati, divulgazioni improprie o abusi, tra cui, ma non solo, l'implementazione del controllo degli accessi, la scelta di un ambiente di rete adatto in cui i prodotti video sono collegati, e l'istituzione e l'ottimizzazione costante della sicurezza di rete.
5. I prodotti video hanno apportato grandi contributi per migliorare la sicurezza della nostra società, e crediamo che continueranno a svolgere un ruolo positivo in vari aspetti della nostra vita quotidiana. Ogni tentativo di abusare di questi prodotti per violare i diritti umani o compiere attività illegali contraddice l'essenza stessa del valore nell'innovazione tecnologica e nello sviluppo del prodotto. Incoraggiamo ogni utente a stabilire i propri metodi e regole per valutare e monitorare l'uso dei prodotti video, in modo da garantire che questi prodotti siano sempre utilizzati correttamente, con attenzione e buona volontà.

# Appendice

## 1. Batteria Agli Ioni Litio Ricaricabile

1. Tipo di batteria del dispositivo: batteria portatile.
2. La batteria di questo dispositivo non è rimovibile, quindi rimuoverla è pericoloso.

Composizione chimica	Formula Chimica	Numero CAS.	Peso (%)
Oxido di litio Cobalt	Co	12190-79-3	44,9%
Nanotubi	CNT	308068-56-6	0,40%
Fluoruro di polivinilidene	PVDF	24937-79-9	0,58%
Foglio di alluminio	Al	7429-90-5	4,21%
Foglio di rame	Cu	7440-50-8	7,12%
Grafite	C	7782-42-5	24,62%
Super P	S-P	7782-42-5	0,27%
Gomma di butadiene styrene	SBR	61789-96-6	0,91%
Sodio Carbossimetilcellulosa	CMC	9000/11/7	0,40%
Guida	Pb	7439-92-1	Non rilevato
Cadmio	Cd	7440-43-9	Non rilevato
Mercurio	Hg	7439-97-36	Non rilevato

## 2. INFORMAZIONI PER ABITAZIONI PRIVATE

1. Raccolta differenziata dei dispositivi di scarto: I dispositivi elettrici ed elettronici che devono essere rottamati si chiamano dispositivi di scarto. I proprietari di dispositivi di scarto devono smaltirli con la raccolta differenziata separatamente rispetto ai normali rifiuti urbani. In particolare, i dispositivi di scarto non devono essere smaltiti con i normali rifiuti domestici, ma con una speciale raccolta presso appositi centri di reso e riciclo.
2. Batterie normali e ricaricabili e lampade: I proprietari di dispositivi di scarto devono, di regola, smaltire le batterie normali e quelle ricaricabili, che non sono inserite nei dispositivi di scarto e che possono essere rimosse dai dispositivi di scarto senza essere distrutte, separatamente dai dispositivi di scarto, prima di consegnarle agli appositi centri di raccolta. Questa regola non si applica se il dispositivo di scarto è predisposto per il riutilizzo con la collaborazione dell'ente preposto alla gestione dei rifiuti urbani.
3. Opzioni per il reso dei dispositivi di scarto: I proprietari di dispositivi di scarto utilizzati in abitazioni private possono smaltirli gratuitamente presso i punti di raccolta predisposti dall'ente pubblico preposto alla gestione dei rifiuti urbani o presso i punti di reso messi a disposizione da produttori o distributori, ai sensi della Legge sui dispositivi elettrici ed elettronici. I negozi di dispositivi elettrici ed elettronici con una superficie di vendita di almeno 400 m<sup>2</sup> e i negozi al dettaglio che offrono anche prodotti elettrici ed elettronici diverse volte all'anno o in modo permanente sul mercato, dotati di una superficie di vendita di almeno 800 m<sup>2</sup>, sono tenuti ad accettare il reso dei dispositivi di scarto. Questa norma si applica anche in caso di distribuzione di detti dispositivi usando metodi di spedizione a distanza, se l'area di stoccaggio e spedizione dedicata a dispositivi elettrici ed elettronici è di almeno 400 m<sup>2</sup> o se l'area totale di stoccaggio e spedizione è di almeno 800 m<sup>2</sup>. I distributori dovranno, in linea di principio, garantire la possibilità di reso di detti dispositivi di scarto, fornendo opportune strutture di raccolta a una distanza ragionevole per i rispettivi utenti finali. La possibilità di reso gratuito dei dispositivi di scarto si applica anche per i distributori che sono obbligati ad accettarne il reso se, tra le altre condizioni, essi prevedono la consegna all'utente finale di un nuovo dispositivo simile all'originale, che svolge essenzialmente le stesse funzioni.
4. Avviso sulla privacy: Spesso i dispositivi di scarto contengono dati personali sensibili. Questo accade in particolar modo per dispositivi informatici e di telecomunicazioni, quali computer e smartphone. Nell'interesse degli utenti, ricordiamo che è responsabilità dell'utente finale rimuovere eventuali dati sensibili dai dispositivi di scarto prima di procedere al loro smaltimento.
5. Significato del simbolo "Cestino dei rifiuti sbarrato": Il simbolo di un cestino dei rifiuti sbarrato rappresentato su dispositivi elettrici ed elettronici indica che il dispositivo in questione deve essere smaltito separatamente dai normali rifiuti urbani alla fine del suo ciclo di vita.