

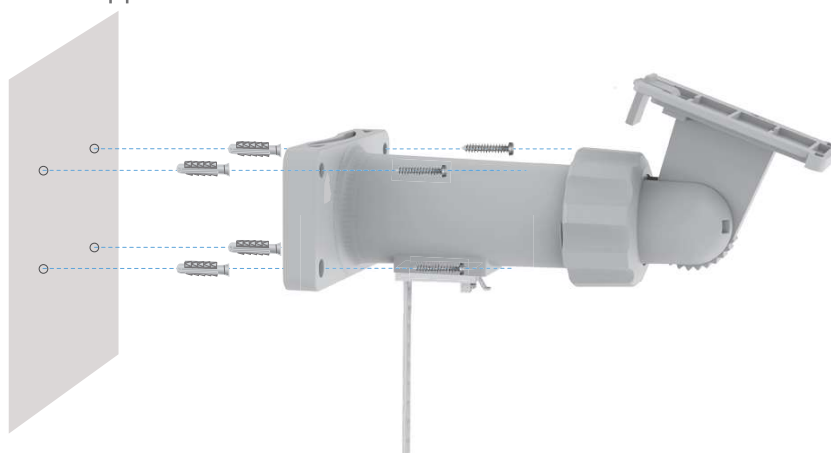
Installation

- i** Per garantire il corretto funzionamento e la generazione di energia del pannello solare, è necessario installarlo in un luogo con sufficiente esposizione solare durante tutto il giorno e evitare l'ombreggiamento o l'ostacolazione del pannello da parte di detriti.

1. Installare il supporto

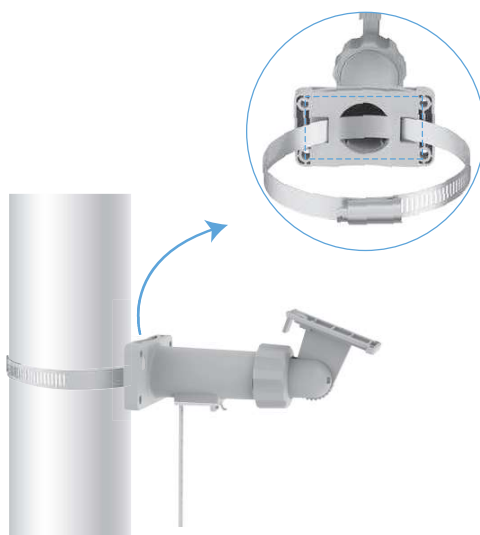
Metodo 1: Montaggio a parete

1. (Solo per pareti e soffitti in cemento) Scegli una parete pulita e piatta, fai dei fori per le viti e inserisci i tasselli.
2. Usare le viti per fissare il supporto.



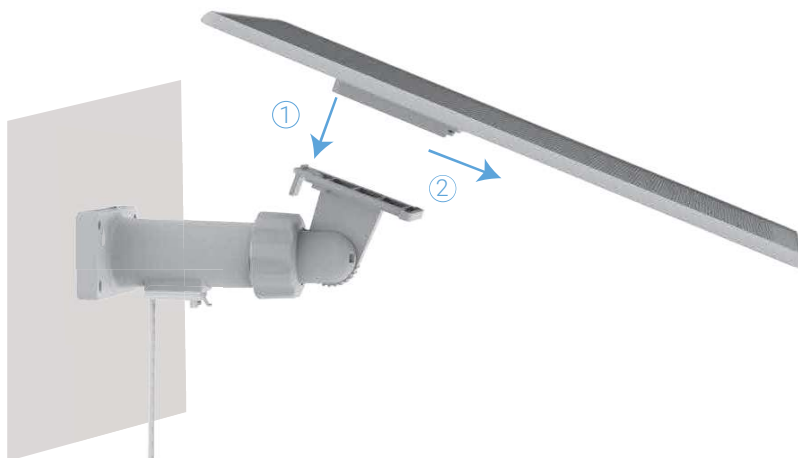
Metodo 2: Montaggio a palo

1. Usa l'anello (acquistato separatamente) per fissare il supporto di montaggio a un palo.

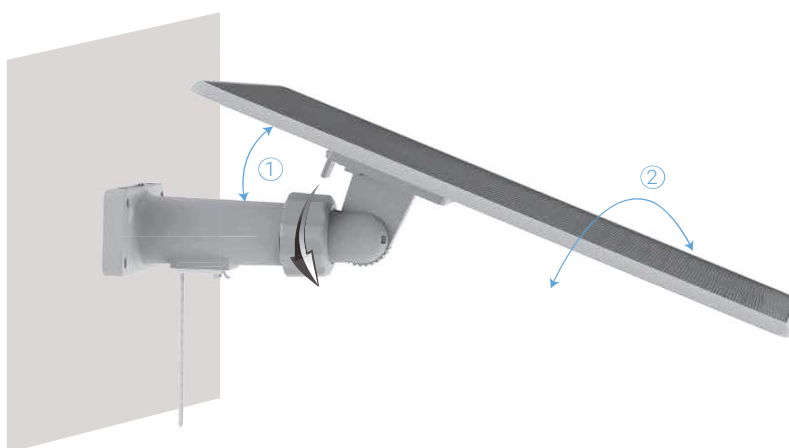


2. Installare il pannello solare

1. Allinea la parte superiore del supporto con la scanalatura sul retro del pannello solare, fai scorrere il pannello solare verso il basso fino a sentire un clic, che indica che il pannello solare è completamente installato sul supporto.

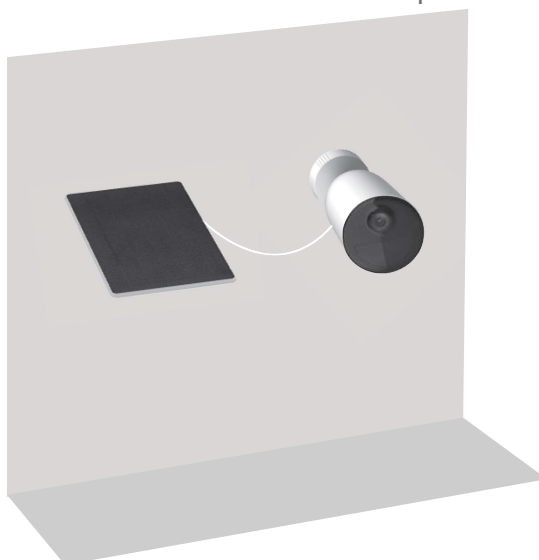


2. Allentare l'ingranaggio nella direzione indicata nella figura e fare riferimento a ① per regolare l'angolo tra il pannello solare e il supporto verticalmente o fare riferimento a ② per regolare l'orientamento del pannello solare orizzontalmente.



Connetti con la telecamera

1. Collegare il pannello solare alla telecamera con batteria EZVIZ per caricare la batteria della telecamera.



2. Se il cavo di alimentazione è troppo lungo, è possibile utilizzare le clip del cavo sul supporto per la conservazione.



- Per proteggere la batteria della fotocamera, il dispositivo interromperà automaticamente la ricarica della batteria quando la temperatura interna supera la temperatura di sicurezza (influenzata dalla temperatura ambientale, dall'intensità luminosa, ecc.)
- Si prega di pulire la superficie del pannello solare tempestivamente per evitare di influire sulla generazione di energia del dispositivo.