

# GAMMA DI CERNIERE

Le cerniere Savio e i kit di fissaggio

Installazione e regolazioni veloci  
Fissaggio semplice e rapido  
Ampia gamma per tutti i profili



# Morsa+ e Morsadue+

## Sistema di fissaggio innovativo

La dentellatura in rialzo della contropiastra nella zona di inserimento all'interno del profilo ne incide la superficie impedendone lo scorrimento verticale.

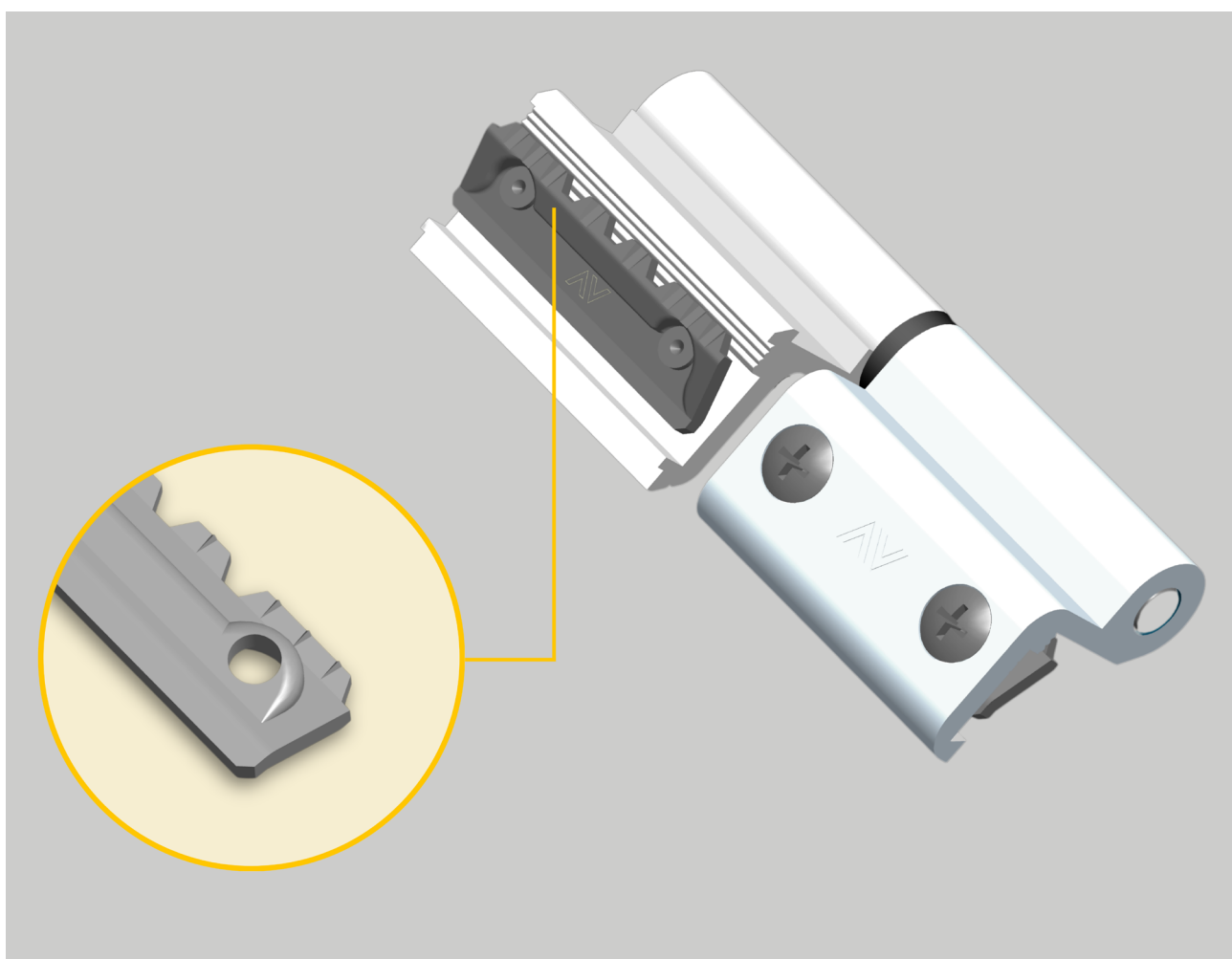
## Portata garantita

La resistenza della cerniera consente di ottenere portate elevate che partono dagli 80 Kg con 2 cerniere a 2 ali (MORSA+) ed arrivano fino a 100 Kg con 3 cerniere a 3 ali.

## Materiali top di gamma

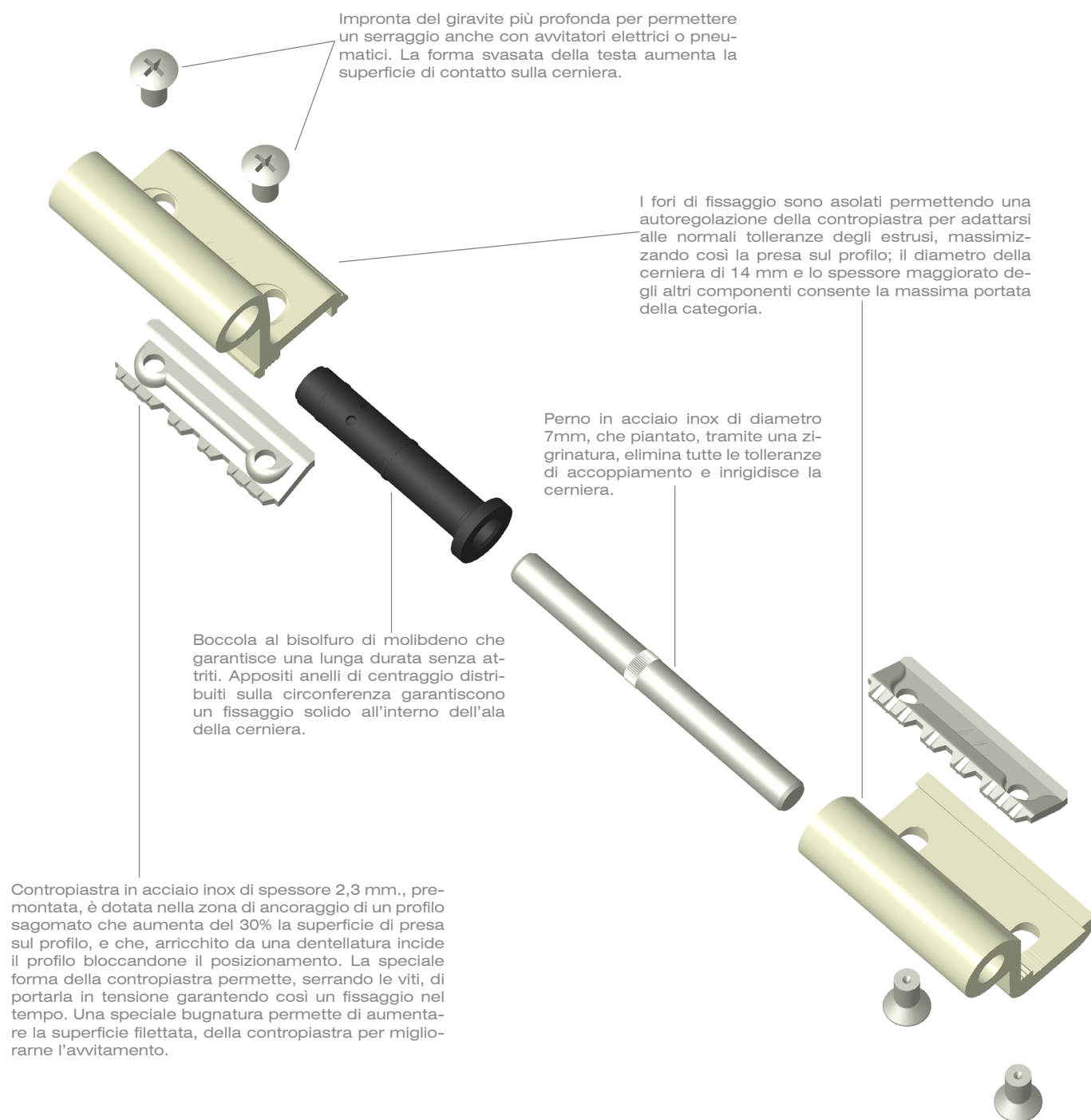
L'utilizzo della contropiastra insieme a viti e perno in acciaio inox consente l'applicazione della cerniera anche in ambienti corrosivi quali zone di mare, zone industriali ecc.

La boccola in bisolfuro di molibdeno riduce l'attrito tra i vari elementi impedendo così il verificarsi di fastidiosi rumori.



Particolare della contropiastra con la dentellatura di ancoraggio brevettata.

## Cerniera ad aggancio rapido per finestre e porte finestre MORSA+



## Gamma cerniere MORSA+



Articolo	Descrizione	Pz.
1121	(brev.) Cerniera a 2 ali in alluminio, boccola in nylon, perno, contropiastre e viti premontate in acciaio inox 430.	50
1121.1	Portata: - 2 cerniere kg 80 - 3 cerniere kg 90	
1121.6	(Finiture XSD: confezione da 20 pezzi.)	
1121.7		
1121.9		
1121.10		
1121.12		
1121.13		
1121.21		
1121.78		
1121.79		
1121.81		
1121 D/S	Come 1121 ma preassemblata destra o sinistra.	
1121.1 D/S	Come 1121.1 ma preassemblata destra o sinistra.	
1121.12 D/S	Come 1121.12 ma preassemblata destra o sinistra.	
1121.81 D/S	Come 1121.81 ma preassemblata destra o sinistra.	




Articolo	Descrizione	Pz.
1122	(brev.) Cerniera a 3 ali in alluminio premontata, boccole in nylon, perno, contropiastre e viti premontate in acciaio inox 430.	20
1122.1	Portata: - 2 cerniere kg 90 - 3 cerniere kg 100	
1122.81		





Articolo	Descrizione	Pz.
1122.200	(brev.) Cerniera a pettine in alluminio premontata, con boccole in nylon, perno sfilabile premontato, contropiastre e viti premontate in acciaio inox 430.	20
1122.201	Portata: - 2 cerniere kg 90 - 3 cerniere kg 100	
1122.281	(Finiture XSD: confezione da 10 pezzi.)	

## Gamma cerniere MORSA+

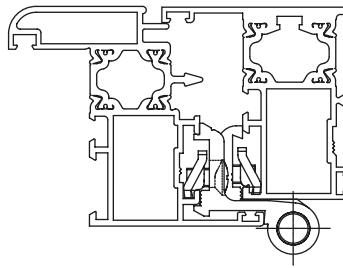
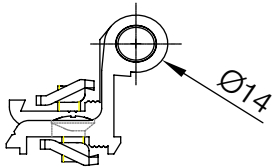
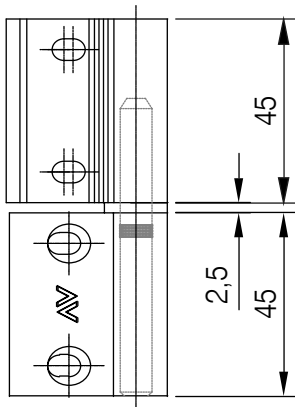
	Articolo	Descrizione	Pz.
	1123	(brev.) Cerniera a 2 ali per terza anta in alluminio, con boccola in nylon, perno, contropiastre e viti premontate in acciaio inox 430.	
	1123.6	Portata:	
	1123.11	- 2 cerniere kg 80 - 3 cerniere kg 90	
	1123.30	(Finiture XSD: confezione da 20 pezzi.)	50
	1123 D/S	Come 1123 ma preassemblata destra o sinistra.	

## Gamma cerniere MORSADUE+

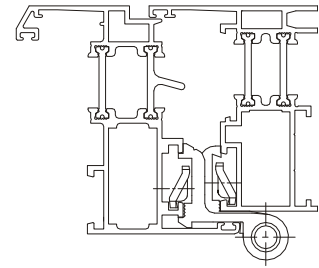
	Articolo	Descrizione	Pz.
	1117	(brev.) Cerniera a 2 ali in alluminio, 2 boccole in nylon, perno in acciaio zincato contropiastre e viti premontate in acciaio inox 430.	
	1117.1	Portata:	
	1117.11	- 2 cerniere kg 75 - 3 cerniere kg 85	
	1117.12		50
	1117.71		
	1117.115		
	1115.81	Come 1117.71 con perno in acciaio inox e portata 2 cerniere: kg 60; 3 cerniere: kg 70.	

	Articolo	Descrizione	Pz.
	1116.1	(brev.) Cerniera a 2 ali per terza anta, 2 boccole in nylon, perno in acciaio zincato contropiastre e viti premontate in acciaio inox 430.	
	1116.1	Portata:	
	1116.1	- 2 cerniere kg 60 - 3 cerniere kg 70	50

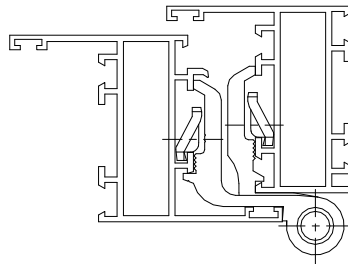
Gamma cerniere serie 1121



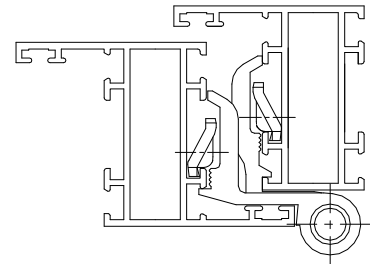
1121



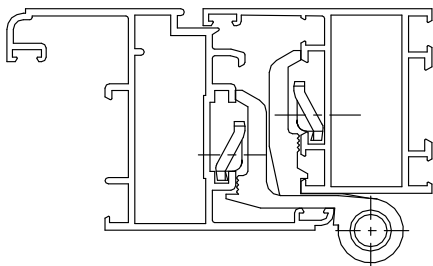
1121.1



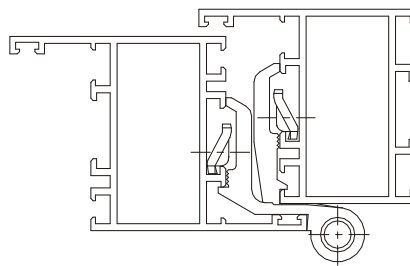
1121.6



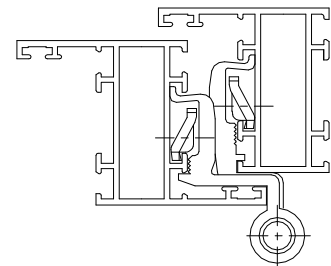
1121.7



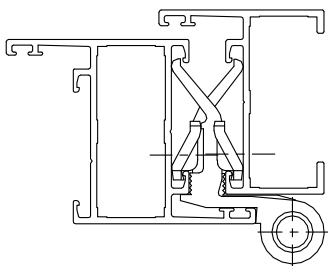
1121.9



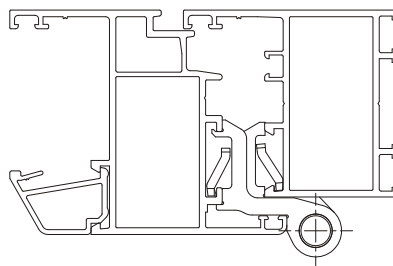
1121.10



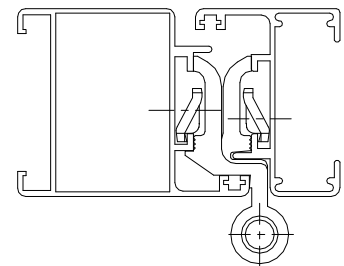
1121.12



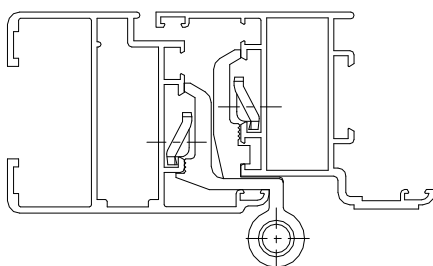
1121.13



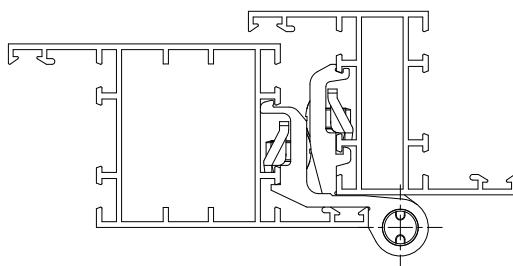
1121.21



1121.78

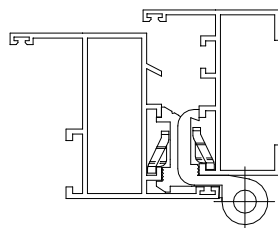
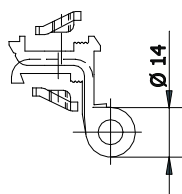
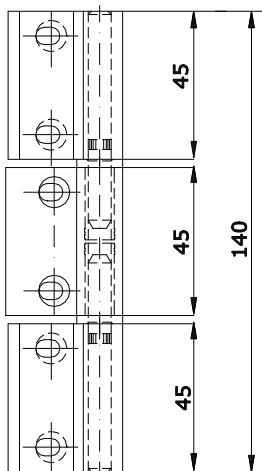


1121.79

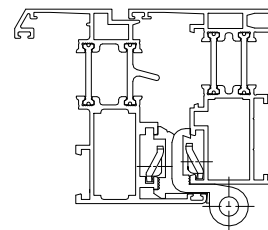


1121.81

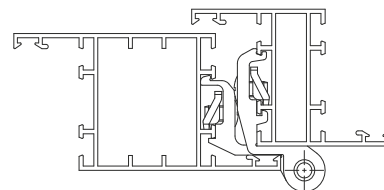
Gamma cerniere serie 1122



1122

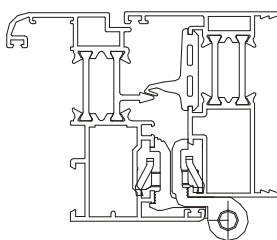
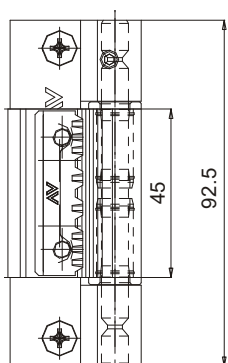


1122.1

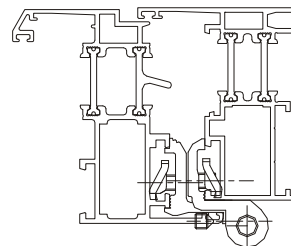
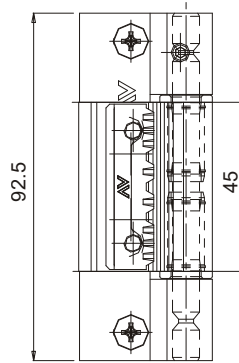


1122.81

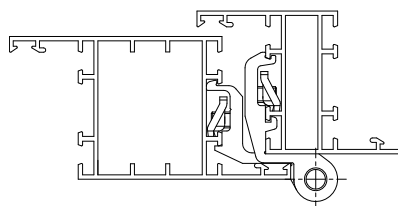
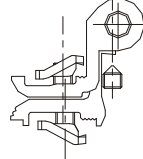
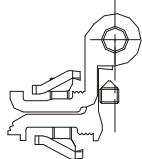
Gamma cerniere a pettine



1122.200

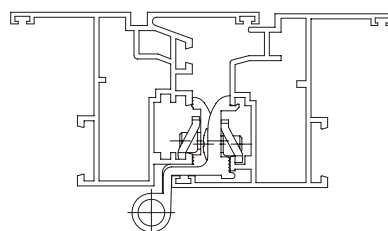
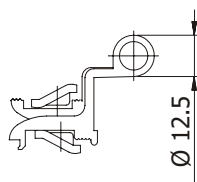
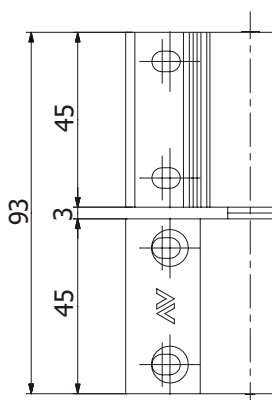


1122.201



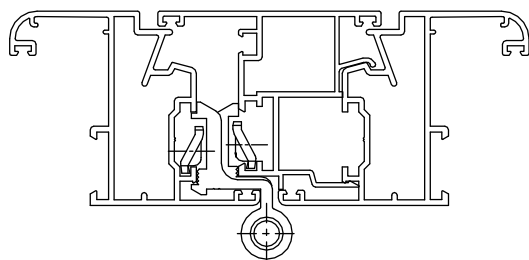
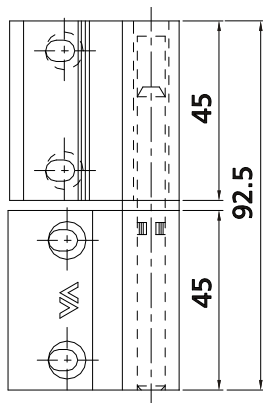
1122.281

Gamma cerniere serie 1116

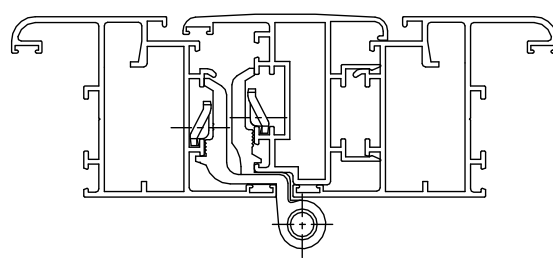


1116.1

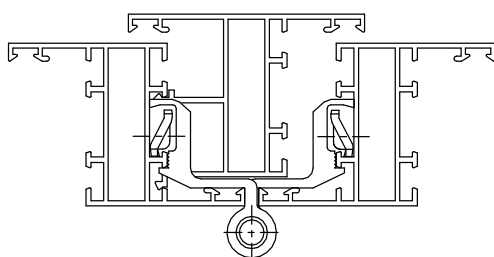
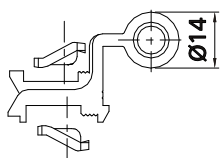
## Gamma cerniere serie 1123



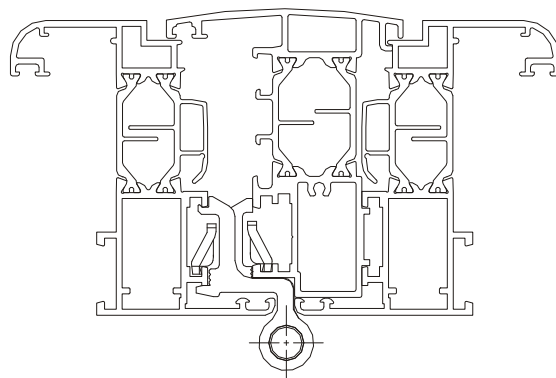
1123



1123.6

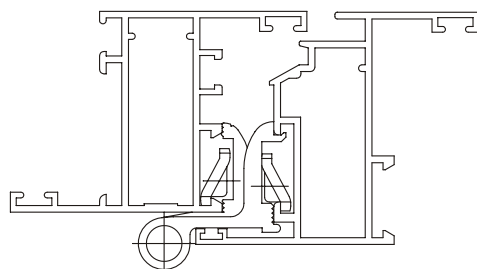
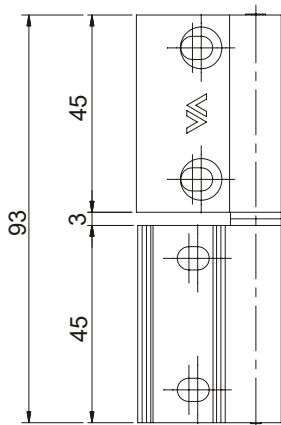


1123.11

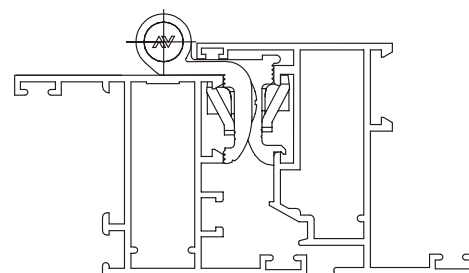


1123.30

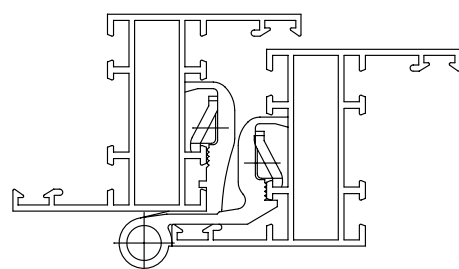
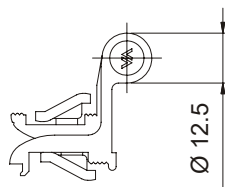
## Gamma cerniere serie 1117 e 1115



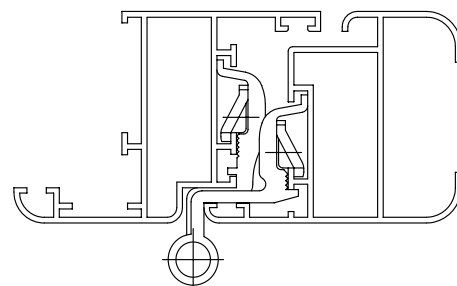
1117



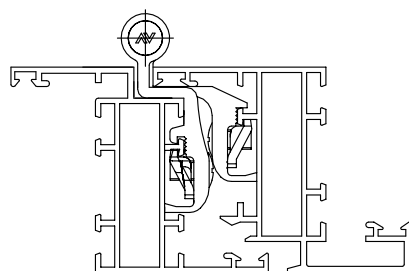
1117.1



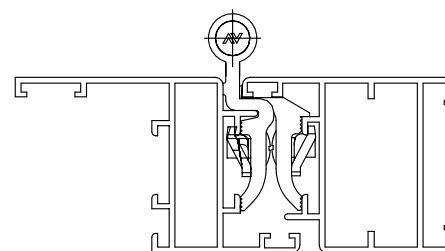
1117.11



1117.12



1117.71-1115.81



1117.115

# Summa e Summa+

## I sistemi SUMMA+ e SUMMA certificati **CE**

Il sistema SUMMA+ è progettato per essere applicato direttamente al serramento assemblato. La particolare geometria dell'estruso e le contropiastre in acciaio inox consentono un'installazione semplice e sicura.

Il sistema SUMMA si distingue per l'aggancio rapido della cerniera al profilo, reso possibile dalle contropiastre in acciaio inox premontate, che facilitano il montaggio e ne garantiscono la stabilità.

## Portate e Robustezza - Caratteristiche di SUMMA+ e SUMMA

La dentellatura in rialzo presente sulla contropiastra, nella zona di inserimento all'interno del profilo, incide la superficie impedendone lo scorrimento verticale, garantendo così maggiore stabilità. L'elevata resistenza della cerniera permette di supportare carichi elevati, partendo da 100 kg con due cerniere a due ali, fino a raggiungere i 120 kg con tre cerniere a due ali. La portata è stata testata e verificata secondo la norma EN 1935:2002 per cerniere ad asse singolo.

## I vantaggi di SUMMA+

Il nuovo sistema di aggancio brevettato garantisce un fissaggio ancora più efficace, ottimizzando l'applicazione anche su profili sottili.

## Regolazioni facili, comode e indipendenti

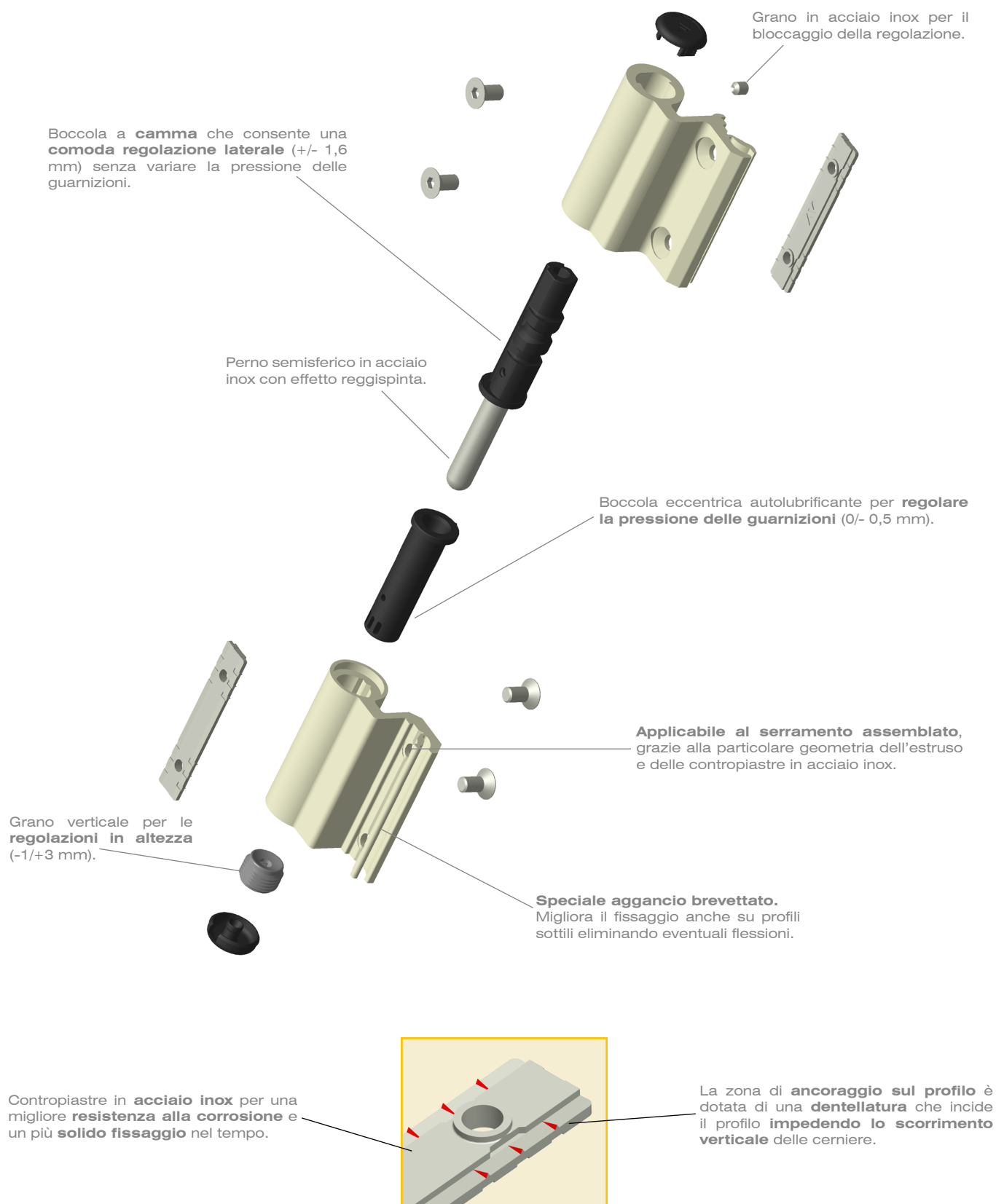
Tre regolazioni facili, comode e indipendenti (per il dettaglio fare riferimento allo schema sottostante):

1. *Regolazione laterale* eseguibile a porta installata, agendo sulla boccola a camma senza variare la pressione delle guarnizioni.
2. *Regolazione della pressione in chiusura*: attraverso la rotazione della boccola eccentrica, che consente di ridurre la pressione delle guarnizioni.
3. *Regolazione in altezza*: agendo semplicemente sul grano verticale è possibile variare verticalmente l'assetto dell'anta.

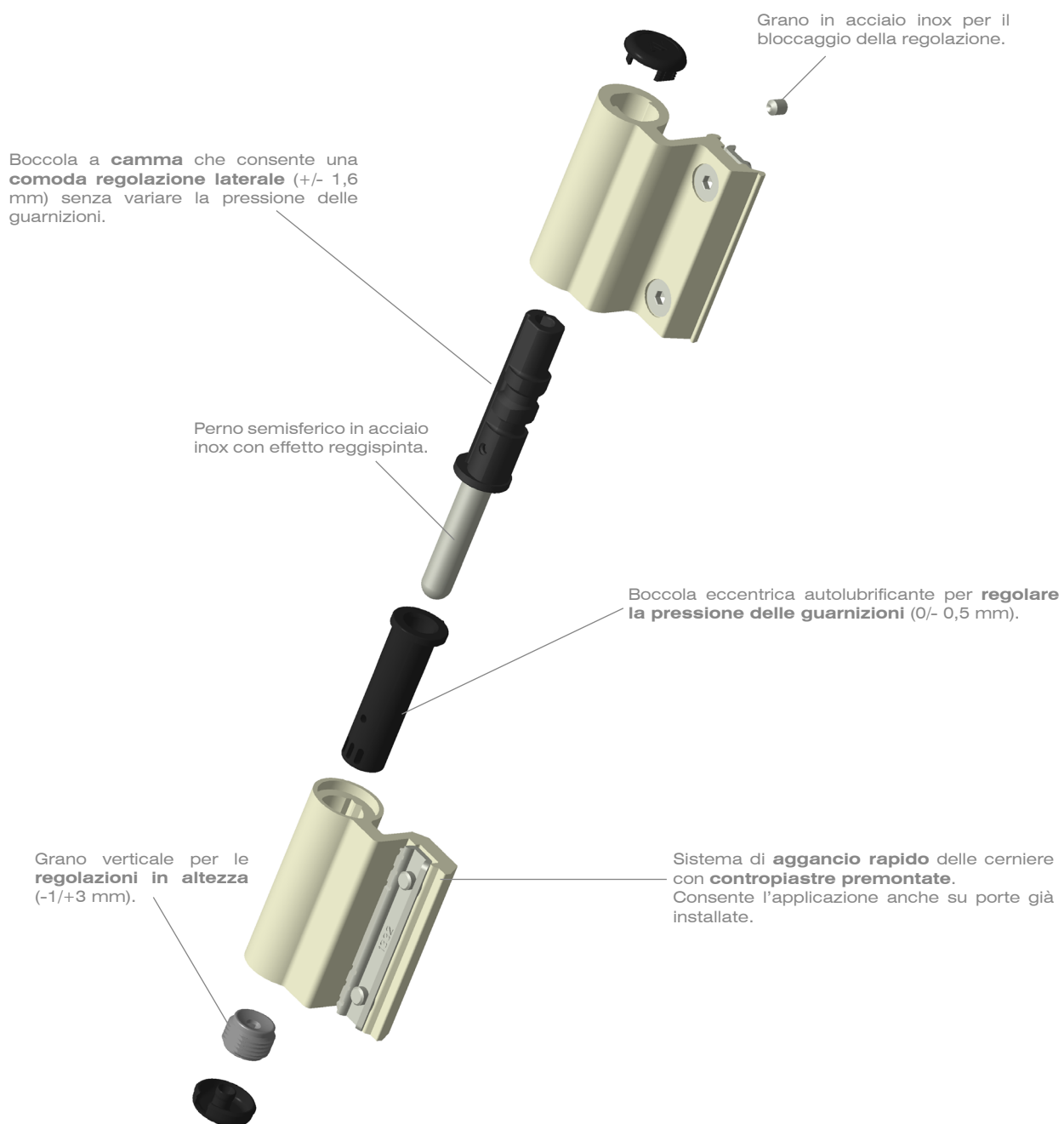
	Summa	Summa+
1	+/- 1,6 mm	+/- 1,6 mm
2	0/-0,5 mm	0/-0,5 mm
3	-1/+3 mm	-1/+3 mm

**CERTIFICATA **CE****

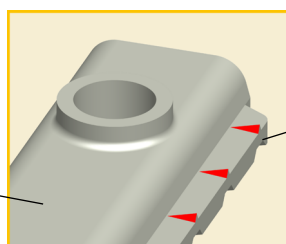
## Cerniera pesante SUMMA+



## Cerniera pesante SUMMA






Contropiastre in **acciaio inox** per una migliore **resistenza alla corrosione** e un più **solido fissaggio** nel tempo.





La zona di **ancoraggio sul profilo** è dotata di una **dentellatura** che incide il profilo **impedendo lo scorrimento verticale** delle cerniere.




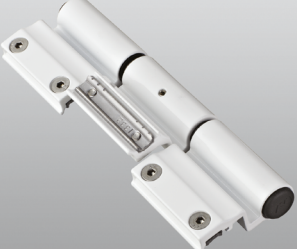
## Gamma cerniere SUMMA+

	Articolo	Descrizione	Pz.
	1124.40	(brev.) Cerniera registrabile a 2 ali in alluminio, centro di rotazione 23 mm, 2 contropiastre da infilare, perno in acciaio inox, boccola autolubrificata in nylon.  Portata: - 2 cerniere kg 100 - 3 cerniere kg 120  Per profili a C.U. e NC International	20
	1124.43	(brev.) Cerniera registrabile a 2 ali in alluminio, centro di rotazione 22.5 mm, 2 contropiastre da infilare, perno in acciaio inox, boccola autolubrificata in nylon.  Portata: - 2 cerniere kg 100 - 3 cerniere kg 120  Per profili R40	20
	1124.60	(brev.) Cerniera registrabile a 2 ali, per terza anta, in alluminio, centro di rotazione 15.8 mm, 2 contropiastre da infilare, perno in acciaio inox, boccola autolubrificata in nylon.  Portata: - 2 cerniere kg 100 - 3 cerniere kg 120  Per profili a C.U. e NC International	20

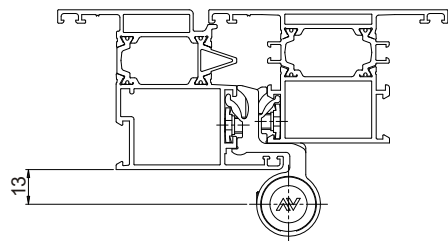
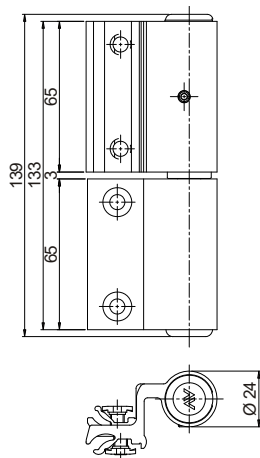
## Gamma cerniere SUMMA

	Articolo	Descrizione	Pz.
	1124.30	(brev.) Cerniera registrabile a 2 ali in alluminio, centro di rotazione 23 mm, 2 contropiastre ad aggancio rapido, perno in acciaio inox, boccola autolubrificata in nylon.  Portata: - 2 cerniere kg 100 - 3 cerniere kg 120 Per profili a C.U. e NC International	20
	1124.31	(brev.) Come 1124.30 ma per cave telaio 10x14.3 mm.	
	1124.34	(brev.) Come 1124.30 ma centro di rotazione 23 mm, per profili NC 40 N raggiato.	
	1124.36	(brev.) Come 1124.30 ma centro di rotazione 21.5 mm, per profili All.co 5 sormonto.	
	1124.33	(brev.) Cerniera registrabile a 2 ali in alluminio, centro di rotazione 22.5 mm, 2 contropiastre ad aggancio rapido, perno in acciaio inox, boccola autolubrificata in nylon.  Per profili R40	20
	1124.35	(brev.) Come 1124.33 ma per profili R50.  Portata: - 2 cerniere kg 100 - 3 cerniere kg 120	

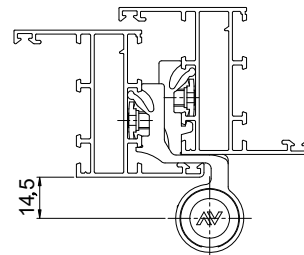
## Gamma cerniere SUMMA

	Articolo	Descrizione	Pz.
	1124.50	(brev.) Cerniera registrabile a 2 ali, per terza anta, in alluminio, centro di rotazione 15.3 mm, 2 contropiastre da infilare, perno in acciaio inox, boccola autolubrificata in nylon.  Portata: - 2 cerniere kg 100 - 3 cerniere kg 120  Per profili a C.U. e NC International	20
	Articolo	Descrizione	Pz.
	1124.51	(brev.) Cerniera registrabile a 2 ali per terza anta in alluminio, centro di rotazione 15 mm, 2 contropiastre da infilare, perno in acciaio inox, boccola autolubrificata in nylon.  Portata: - 2 cerniere kg 100 - 3 cerniere kg 120  Per profili R40	20
	Articolo	Descrizione	Pz.
	1124.330	(brev.) Cerniera registrabile a 3 ali in alluminio, centro di rotazione 23 mm, 3 contropiastre ad aggancio rapido, perno in acciaio inox, boccole autolubrificate in nylon.  Portata: - 2 cerniere kg 100 - 3 cerniere kg 120  Per profili a C.U. e NC International	20
	Articolo	Descrizione	Pz.
	1124.333	(brev.) Cerniera registrabile a 3 ali in alluminio, centro di rotazione 22.5 mm, 3 contropiastre ad aggancio rapido, perno in acciaio inox, boccole autolubrificate in nylon.  Portata: - 2 cerniere kg 100 - 3 cerniere kg 120  Per profili R40	20

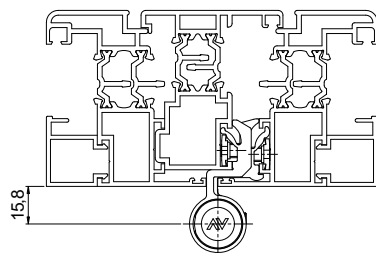
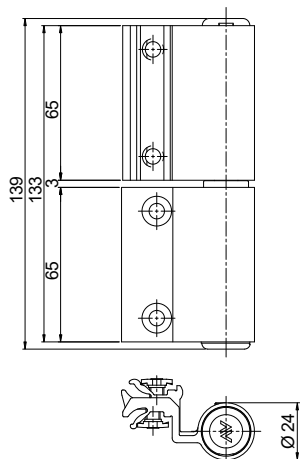
Cerniere SUMMA+



1124.40

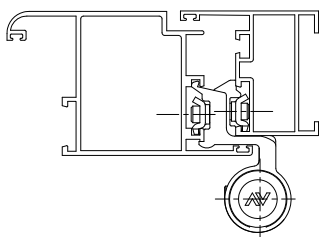
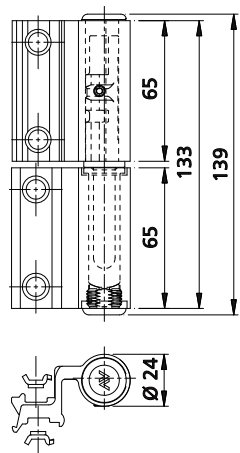


1124.43

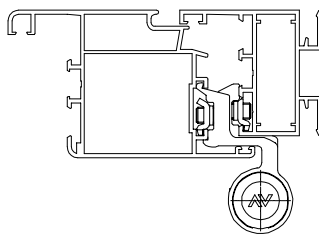


1124.60

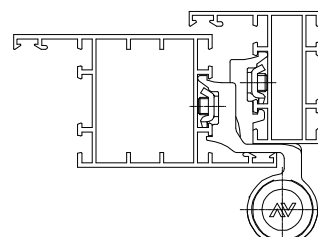
Cerniere SUMMA



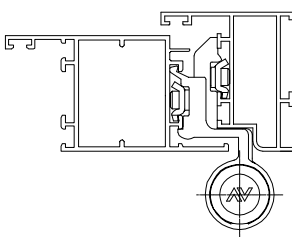
1124.30



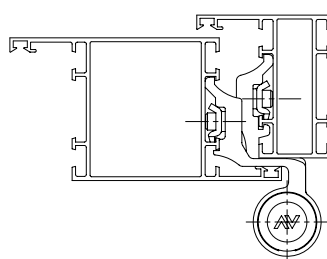
1124.31



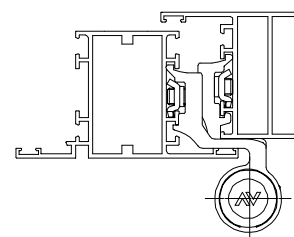
1124.33



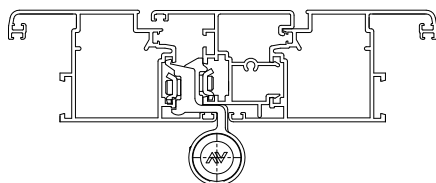
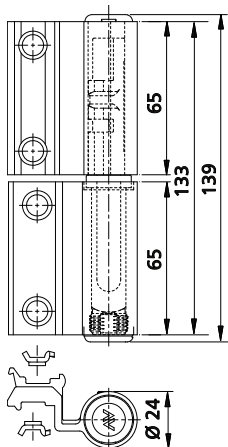
1124.34



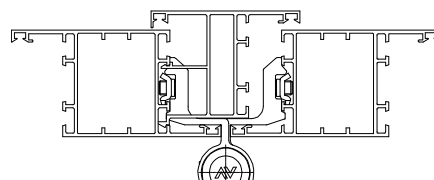
1124.35



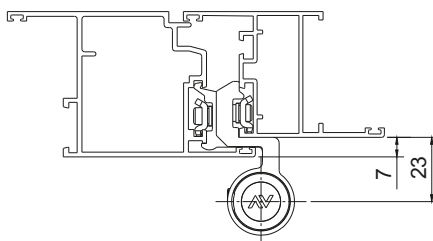
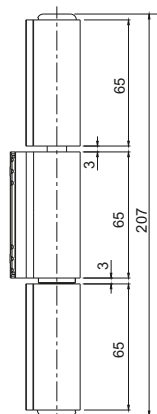
1124.36



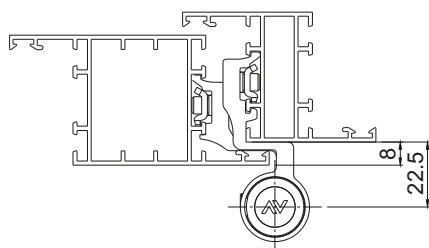
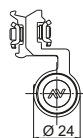
**1124.50**



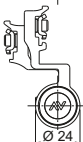
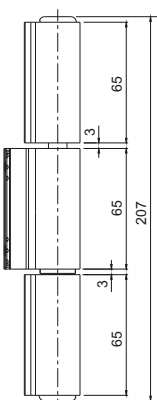
**1124.51**



**1124.330**



**1124.333**



# Mechanica

## Regolazioni facili e indipendenti

Tre regolazioni facili e indipendenti.

- Regolazione laterale: visiva, comoda, micrometrica e senza necessità di smontare l'ala superiore, si regola con la rotazione della parte superiore ed a serramento già in opera (-/+ 2 mm).
- Regolazione della pressione di chiusura: attraverso la rotazione delle boccole in nylon a tre posizioni (-0,5;0;+0,5 mm).
- Regolazione in altezza: ruotando il grano senza necessità di smontare l'ala superiore, ed a serramento già in opera (-0/+3 mm).

## Testata secondo l'eccellenza Savio

Mechanica è stata certificata CE secondo norma EN 1935:2002 e ha raggiunto 1.000.000 di cicli di certificazione volontaria presso un prestigioso laboratorio in Germania. Mechanica inoltre, è garantita per portate fino a 160 kg per due cerniere e 180 kg per tre cerniere.

## La cerniera dei record

Mechanica è stata la prima cerniera per porte in alluminio in Europa a ottenere la marcatura **CE**, che ne certifica i parametri di portata. Grazie al suo design innovativo, la linea di cerniere Mechanica è in grado di sopportare fino a 1000 kg di spinta. Una vera cerniera da record!

**CERTIFICATA CE**

## Cerniera MECHANICA

Viti speciali con sottotesta conico: si autocentrano sulla lavorazione del profilo e garantiscono il corretto posizionamento della cerniera, riducendo i giochi rispetto alla versione con boccole.

Viti di fissaggio del carter: sono a tiraggio progressivo; aumentano la sicurezza anti scasso e non sono agibili a porta chiusa.

Boccola eccentrica autolubrificante: a seconda della posizione, regola la pressione sulle guarnizioni.

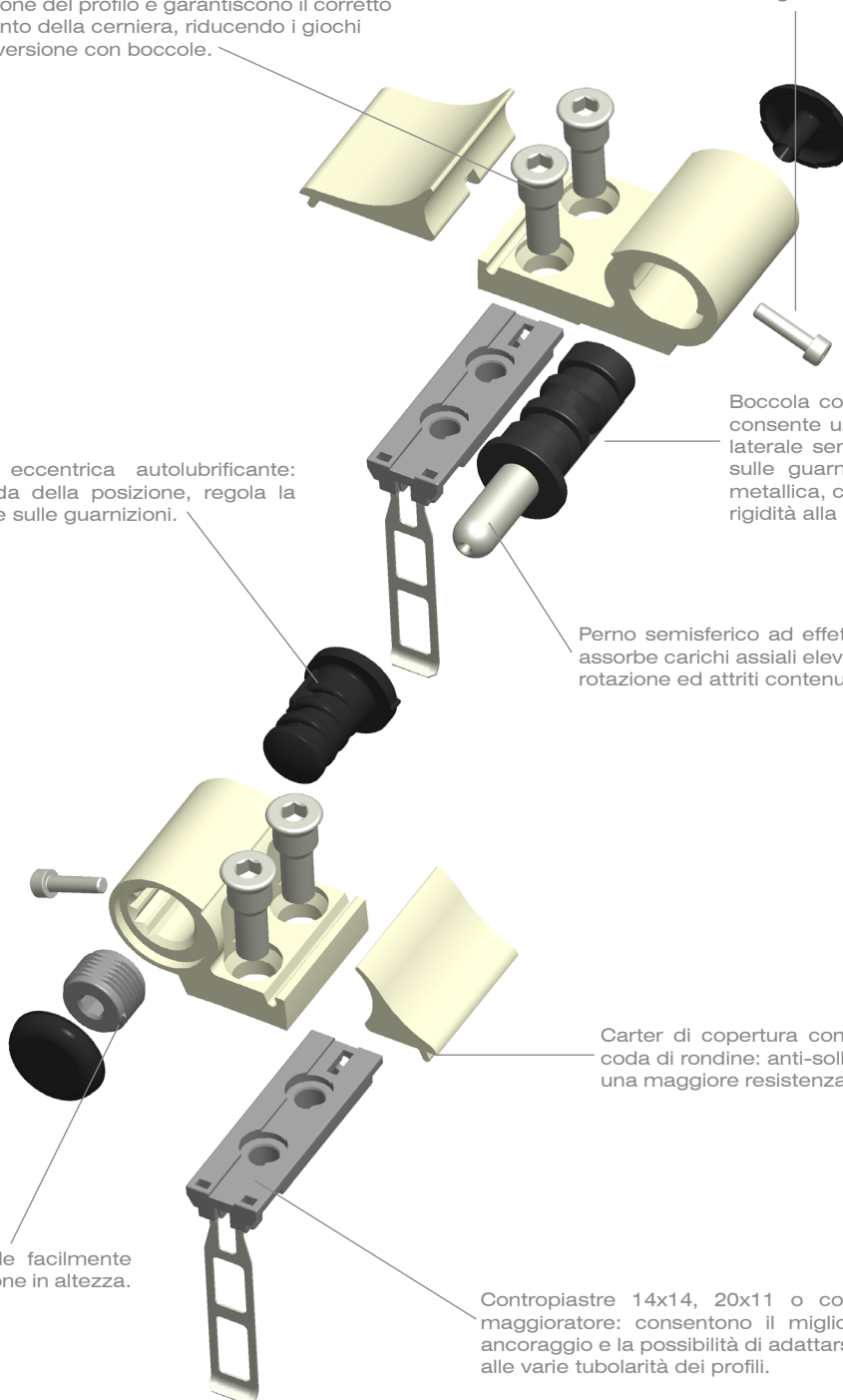
Boccola con geometria a camma: consente una comoda regolazione laterale senza variare la pressione sulle guarnizioni; inoltre, essendo metallica, conferisce particolare rigidità alla cerniera.

Perno semisferico ad effetto reggispinga: assorbe carichi assiali elevati con sforzi di rotazione ed attriti contenuti.

Grano verticale: rende facilmente eseguibile la regolazione in altezza.

Carter di copertura con appendice a coda di rondine: anti-sollevamento per una maggiore resistenza all'effrazione.

Contropiastre 14x14, 20x11 o con maggioratore: consentono il miglior ancoraggio e la possibilità di adattarsi alle varie tubolarità dei profili.

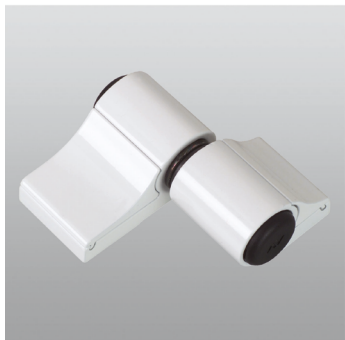


## Gamma cerniere MECHANICA



Articolo	Descrizione	Pz.
1145/53	(brev.) Cerniera registrabile a 2 ali in alluminio (ala maschio ridotta), interasse 53 mm, centro di rotazione 20 mm, gradino 0 mm, perno in acciaio inox e boccola autolubrificante in nylon.	20
1145/60MR	Portata: - 2 cerniere kg 80 - 3 cerniere kg 100	
1145.3/53	Come 1145/53 ma interasse 60 mm e portata 2 cerniere kg 60, 3 cerniere kg 80. Come 1145/53 ma a tre ali.	

**CE EN 1925:2002**  
(La marcatura CE non comprende gli interassi 1145.3/53)



Articolo	Descrizione	Pz.
1145/60	(brev.) Cerniera registrabile a 2 ali in alluminio, interasse 60 mm, centro di rotazione 20 mm, gradino 0 mm, perno in acciaio inox e boccola autolubrificante in nylon.	20
1145/67	Portata: - 2 cerniere kg 160 - 3 cerniere kg 180	
1145/79	Come 1145/60 ma interasse 67 mm.	
1145/86	Come 1145/60 ma interasse 79 mm e portata 2 cerniere kg 120, 3 cerniere kg 140.	
1145/93	Come 1145/60 ma interasse 86 mm e portata 2 cerniere kg 100, 3 cerniere kg 120.	
1145/93SM	Come 1145/60 ma interasse 93 mm e portata 2 cerniere kg 100, 3 cerniere kg 120. Come 1145/93 ma con ali simmetriche.	

**CE EN 1925:2002**



Articolo	Descrizione	Pz.
1145.3/60	(brev.) Cerniera registrabile a 3 ali in alluminio, interasse 60 mm, centro di rotazione 20 mm, gradino 0 mm, perno in acciaio inox e boccola autolubrificante in nylon.	10
1145.3/67	Portata: - 2 cerniere kg 160 - 3 cerniere kg 180	
1145.3/79	Come 1145.3/60 ma interasse 67 mm.	
1145.3/86	Come 1145.3/60 ma interasse 79 mm e portata 2 cerniere kg 120, 3 cerniere kg 140.	
1145.3/93	Come 1145.3/60 ma interasse 86 mm e portata 2 cerniere kg 100, 3 cerniere kg 120.	
1145.3/93SM	Come 1145.3/60 ma interasse 93 mm e portata 2 cerniere kg 100, 3 cerniere kg 120. Come 1145.3/93 ma con ali simmetriche e portata 2 cerniere kg 100, 3 cerniere kg 120.	

**CE EN 1925:2002**  
(La marcatura CE non comprende gli interassi 1145.3/86 e 1145.3/93SM)

## Gamma cerniere MECHANICA



**CE EN 1925:2002**  
 (La marcatura CE non comprende  
 gli interassi 1146/67, 1146/74.5,  
 1146/89, 1146/92, 1146/97,  
 1146/104, 1146.1/62.5, 1146.1/81 e  
 1146.2/62.5)



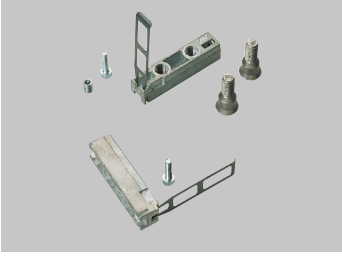



Articolo	Descrizione	Pz.
1146/59	(brev.) Cerniera registrabile a 2 ali in alluminio, interasse 59 mm centro di rotazione 20 mm, gradino 0 mm, perno in acciaio inox e boccola autolubrificante in nylon.  Portata: - 2 cerniere kg 160 - 3 cerniere kg 180	
1146/62.5	Come 1146/59 ma interasse 62,5 mm.	
1146/67	Come 1146/59 ma interasse 67 mm.	
1146/74.5	Come 1146/59 ma interasse 74,5 mm e portata 2 cerniere kg 120, 3 cerniere kg 140.	
1146/78	Come 1146/59 ma interasse 78 mm e portata 2 cerniere kg 120, 3 cerniere kg 140.	
1146/84	Come 1146/59 ma interasse 84 mm e portata 2 cerniere kg 100, 3 cerniere kg 120.	20
1146/89	Come 1146/59 ma interasse 89 mm e portata 2 cerniere kg 100, 3 cerniere kg 120.	
1146/92	Come 1146/59 ma interasse 92 mm e portata 2 cerniere kg 100, 3 cerniere kg 120.	
1146/97	Come 1146/59 ma interasse 97 mm e portata 2 cerniere kg 100, 3 cerniere kg 120.	
1146/104	Come 1146/59 ma interasse 104,5 mm e portata 2 cerniere kg 100, 3 cerniere kg 120.	
1146.1/62.5	Come 1146/59 ma interasse 62,5 mm e centro di rotazione 36 mm.	
1146.1/84	Come 1146.1/62.5 ma interasse 84 mm e portata 2 cerniere kg 100, 3 cerniere kg 120.	
1146.2/62.5	Come 1146.1/62.5 ma centro di rotazione 20 mm e gradino 10 mm.	



**CE EN 1925:2002**  
 (La marcatura CE non comprende  
 gli interassi 1146.3/59, 1146.3/67,  
 1146.3/78, 1146.3/84, 1146.3/89,  
 1146.3/104, 1146.13/62, 1146.13/84  
 e 1146.23/62)

Articolo	Descrizione	Pz.
1146.3/59	(brev.) Cerniera registrabile a 3 ali in alluminio, interasse 59 mm centro di rotazione 20 mm, gradino 0 mm, perno in acciaio inox e boccole autolubrificanti in nylon.  Portata: - 2 cerniere kg 160 - 3 cerniere kg 180	
1146.3/62.5	Come 1146.3/59 ma interasse 62,5 mm.	
1146.3/67	Come 1146.3/59 ma interasse 67 mm.	
1146.3/78	Come 1146.3/59 ma interasse 78 mm e portata 2 cerniere kg 120, 3 cerniere kg 140.	
1146.3/84	Come 1146.3/59 ma interasse 84 mm e portata 2 cerniere kg 100, 3 cerniere kg 120.	
1146.3/89	Come 1146.3/84 ma interasse 89 mm.	
1146.3/92	Come 1146.3/84 ma interasse 92 mm.	
1146.3/104	Come 1146.3/84 ma interasse 104,5 mm.	
1146.13/62	Come 1146.3/59 ma interasse 62,5 mm e centro di rotazione 36 mm.	
1146.13/84	Come 1146.13/62.5 ma interasse 84 mm e portata 2 cerniere kg 100, 3 cerniere kg 120.	
1146.23/62	Come 1146.3/59 ma centro di rotazione 20 mm e gradino 10 mm.	20

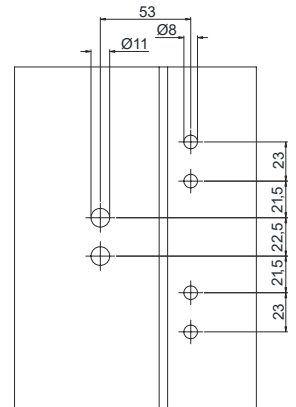
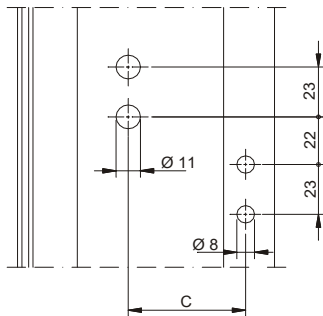
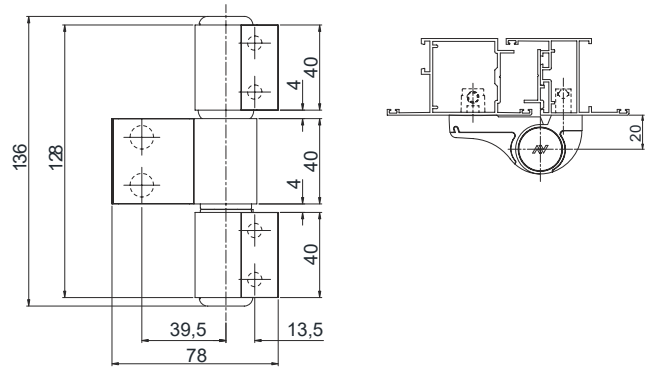
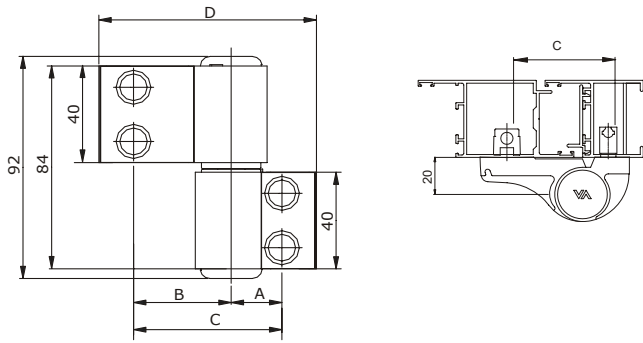
## Kit di fissaggio per cerniere MECHANICA

	Articolo	Descrizione	Pz.
	1145.704	(brev.) Kit di fissaggio <b>zincato</b> per cerniere MECHANICA 2 <b>ali su profili complanari</b> .	20
1145.705	(brev.) Kit di fissaggio <b>inox</b> per cerniere MECHANICA 2 <b>ali su profili complanari</b> . <i>Confezione: 10 sacchetti con due kit completi.</i>		
	Articolo	Descrizione	Pz.
	1145.706	(brev.) Kit di fissaggio <b>zincato</b> per cerniere MECHANICA 2 <b>ali su profili complanari</b> .	20
1145.707	(brev.) Kit di fissaggio <b>inox</b> per cerniere MECHANICA 2 <b>ali su profili complanari</b> . <i>Confezione: 10 sacchetti con due kit completi.</i>		
	Articolo	Descrizione	Pz.
	1145.710	(brev.) Kit di fissaggio <b>zincato</b> per cerniere MECHANICA 2 <b>ali su profili sormonto e TT</b> . <i>Confezione: 10 sacchetti con due kit completi.</i>	20
	Articolo	Descrizione	Pz.
	1145.708	(brev.) Kit di fissaggio <b>zincato</b> per cerniere MECHANICA 2-3 <b>ali su profili blindati</b> .	20
1145.709	(brev.) Kit di fissaggio <b>inox</b> per cerniere MECHANICA 2-3 <b>ali su profili blindati</b> . <i>Confezione: 10 sacchetti con due kit completi.</i>		
	Articolo	Descrizione	Pz.
	1145.712	(brev.) Kit di fissaggio <b>zincato</b> per cerniere MECHANICA 3 <b>ali su profili sormonto e TT</b> .	10
	Articolo	Descrizione	Pz.
	1145.714	(brev.) Kit di fissaggio <b>zincato</b> per cerniere MECHANICA 3 <b>ali su profili complanari</b> .	10
1145.715	(brev.) Kit di fissaggio <b>inox</b> per cerniere MECHANICA 3 <b>ali su profili complanari</b> .		

## Accessori complementari

	Articolo	Descrizione	Pz.
	1138.702/7	Spessore di 7 mm in alluminio, per art. 1145/53-/60MR-/67MR- 1145.3/53.	
	1138.702/8	Spessore di 8,5 mm in alluminio, per art. 1145/53-/60MR-/67MR- 1145.3/53.	
	1138.702/10	Spessore di 10 mm in alluminio, per art. 1145/53-/60MR-/67MR- 1145.3/53.	10
	Articolo	Descrizione	Pz.
	1145.702/7	(brev.) Gradino in alluminio da 7mm, 2 boccole in acciaio premontate e 2 viti speciali in acciaio zincato.	
	1145.702/8	Come 1145.702/7 ma di 8,5 mm.	
	1145.702/10	Come 1145.702/7 ma di 10 mm.	
	1145.703/7	(brev.) Gradino in alluminio da 7mm, 2 boccole in acciaio premontate e 2 viti speciali in acciaio inox.	
	1145.703/8	Come 1145.703/7 ma di 8,5 mm.	
	1145.703/10	Come 1145.703/7 ma di 10 mm.	10
	Articolo	Descrizione	Pz.
	1145.801	Distanziatore in acciaio zincato per profili TT (14-20 mm) e 1 vite di fissaggio speciale M8x48.	
	1145.802	Distanziatore in acciaio zincato per profili TT (20-28 mm) e 1 vite di fissaggio speciale M8x58.	
	1145.803	Distanziatore in acciaio zincato per profili TT (28-35 mm) e 1 vite di fissaggio speciale M8x65.	
	1145.804	Distanziatore in acciaio zincato per profili TT (35-42 mm) e 1 vite di fissaggio speciale M8x72.	40
	Articolo	Descrizione	Pz.
	1145.805	(brev.) Maggioratore di larghezza in zama per contropiastra 14x14.	10
	Articolo	Descrizione	Pz.
	1145.905	Clip in nylon, per bloccaggio carter e centraggio boccola a camma.	10

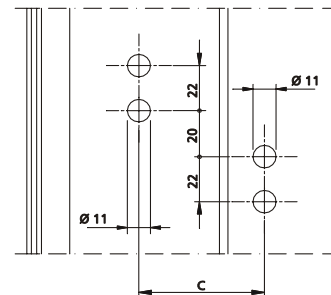
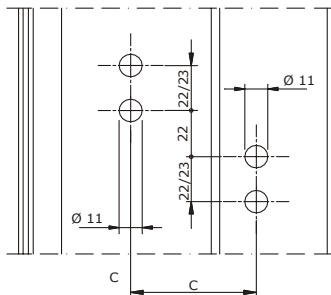
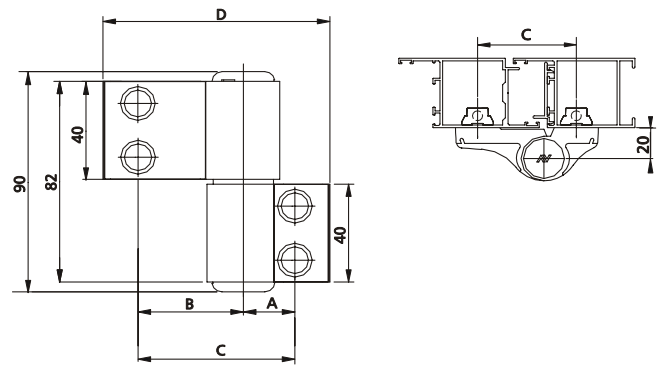
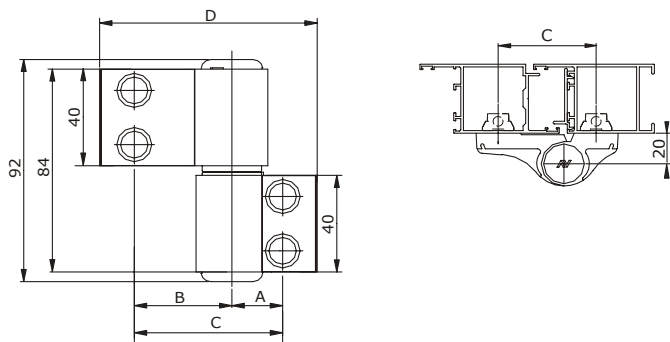
**Cerniere MECHANICA 1145 con ala maschio ridotta**



Art.	A	B	C	D	H
1145/53	13,5	39,5	53	78	20
1145/60MR	13,5	46,5	60	85	20

**1145.3/53**

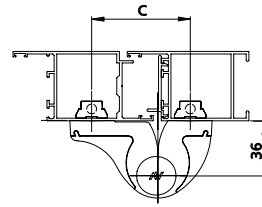
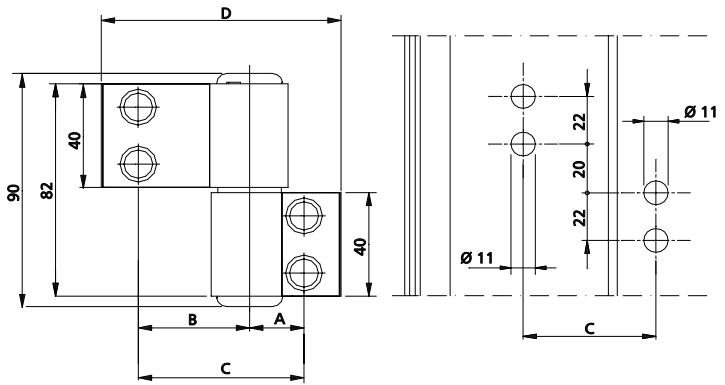
**Cerniere MECHANICA 1145 e 1146 a due ali**



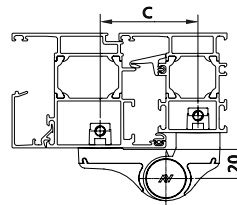
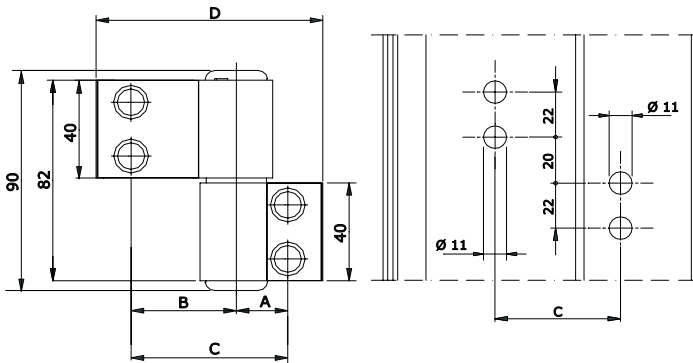
Art.	A	B	C	D
1145/60	20,5	39,5	60	88
1145/67	20,5	46,5	67	95
1145/79	39,5	39,5	79	107
1145/86	39,5	46,5	86	114
1145/93	39,5	53,5	93	121
1145/93SM	46,5	46,5	93	121

Art.	A	B	C	D
1146/59	17	42	59	87
1146/62.5	20,5	42	62,5	90,5
1146/67	17	50	67	95
1146/74.5	17	57,5	74,5	102,5
1146/78	20,5	57,5	78	106
1146/84	42	42	84	112
1146/89	47	42	89	117
1146/92	42	50	92	120
1146/97	47	50	97	125
1146/104	47	57,5	104,5	132,5

Cerniere MECHANICA 1146.1 e 1146.2 a due ali

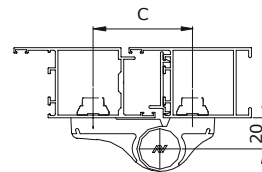
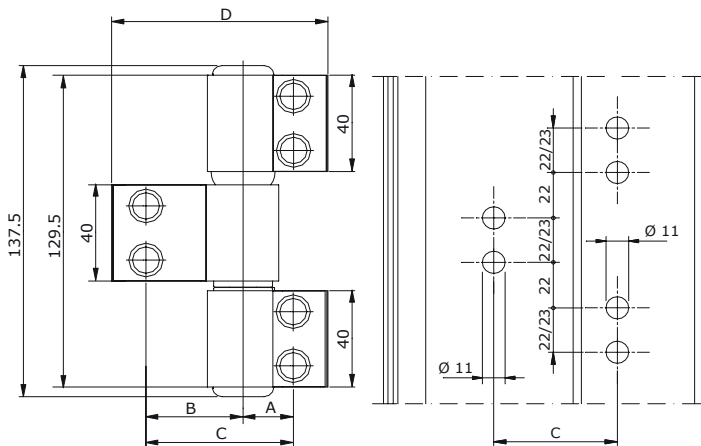


Art.	A	B	C	D
1146.1/62,5	20,5	42	62,5	90,5
1146.1/84	42	42	84	112

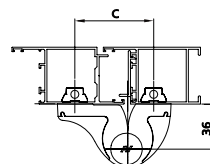
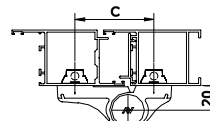
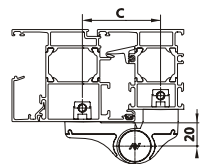
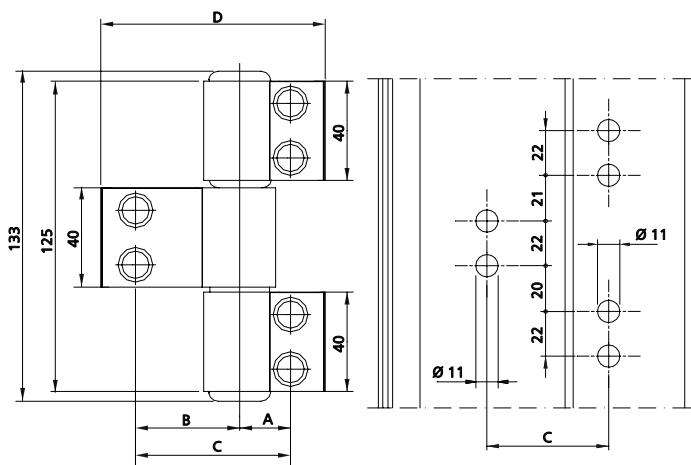


Art.	A	B	C	D
1146.2/62,5	20,5	42	62,5	90,5

Cerniere MECHANICA 1145.3 e 1146.3 a tre ali



Art.	A	B	C	D
1145.3/60	20,5	39,5	60	88
1145.3/67	20,5	46,5	67	95
1145.3/79	39,5	39,5	79	107
1145.3/86	39,5	46,5	86	114
1145.3/93	39,5	53,5	93	121
1145.3/93SM	46,5	46,5	93	121

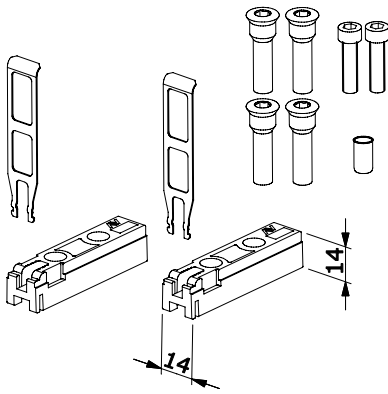


Art.	A	B	C	D
1146.23/62	20,5	42	62,5	90,5

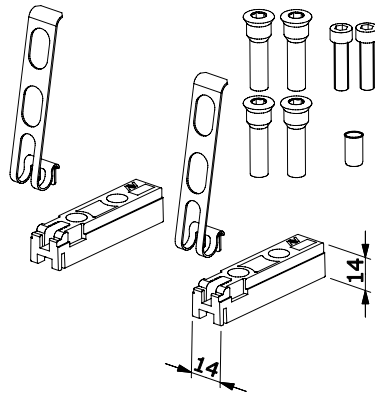
Art.	A	B	C	D
1146.3/59	17	42	59	87
1146.3/62,5	20,5	42	62,5	90,5
1146.3/67	17	50	67	95
1146.3/78	20,5	57,5	78	106
1146.3/84	42	42	84	112
1146.3/89	47	42	89	117
1146.3/92	42	50	92	120
1146.3/104	47	57,5	104,5	132,5

Art.	A	B	C	D
1146.13/62	20,5	42	62,5	90,5
1146.13/84	42	42	84	112

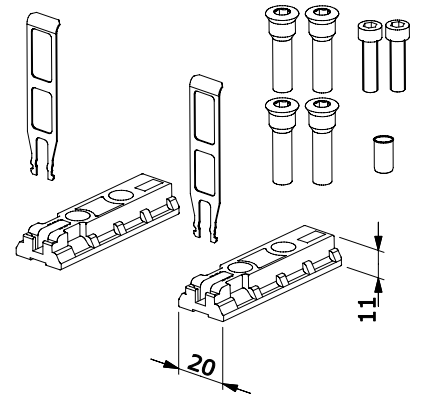
Kit di fissaggio



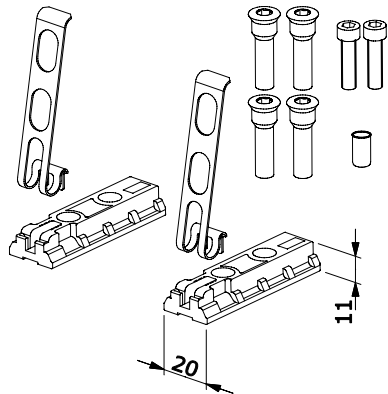
1145.704



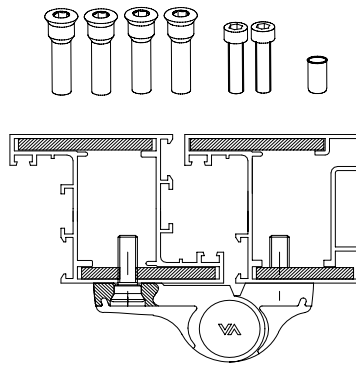
1145.705



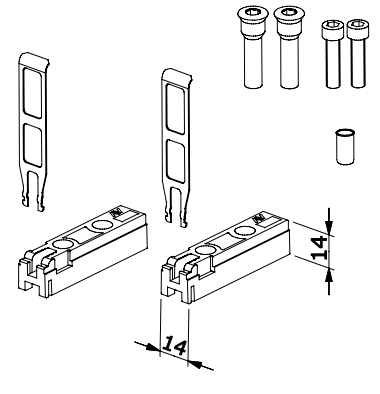
1145.706



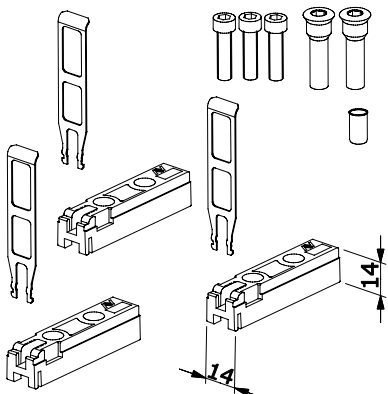
1145.707



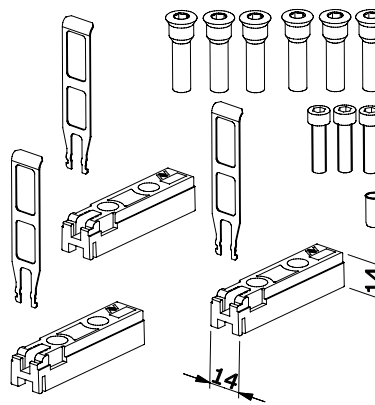
1145.708/709



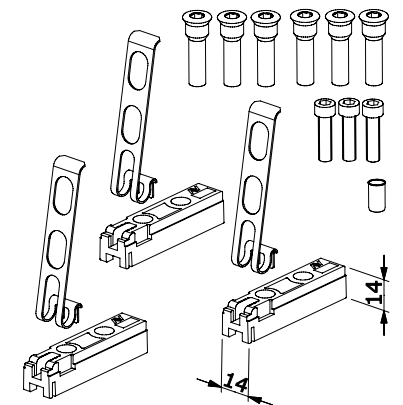
1145.710



1145.712

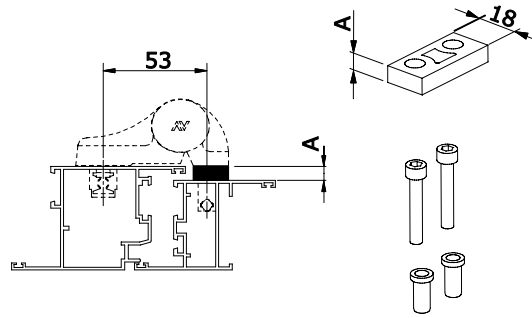


1145.714



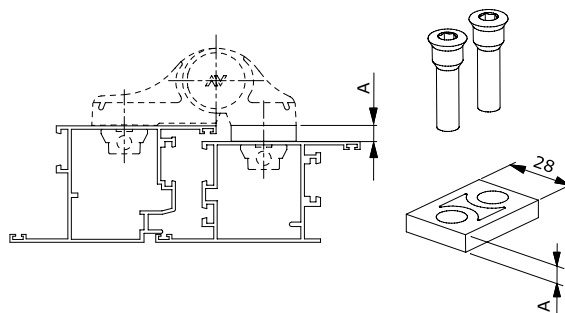
1145.715

Accessori complementari



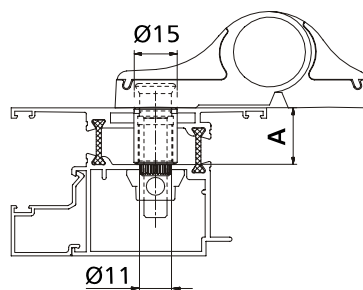
Art.	A
1138.702/7	7
1138.702/8	8,5
1138.702/10	10

1138.702



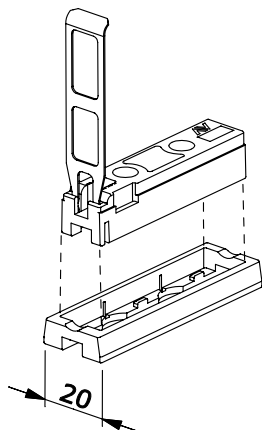
Art.	A
1145.702/7	7
1145.702/8	8,5
1145.702/10	10
1145.703/7	7
1145.703/8	8,5
1145.703/10	10

1145.702 - 1145.703

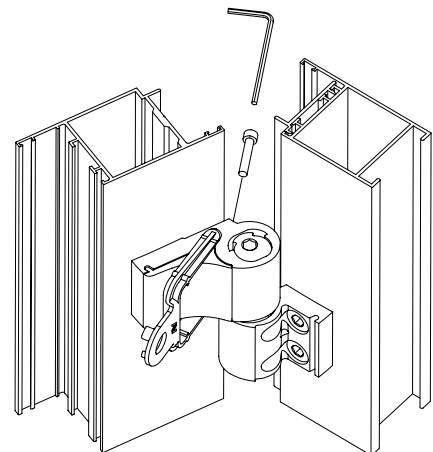
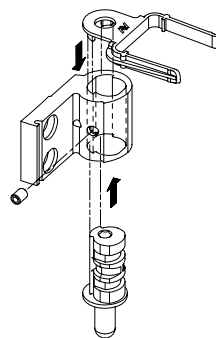


Art.	A
1145.801	14-20
1145.802	20-28
1145.803	28-35
1145.804	35-42

1145.801



1145.805



1145.905

# Kit di fissaggio con viti speciali

## FIXIA regge 1.230 volte il suo peso

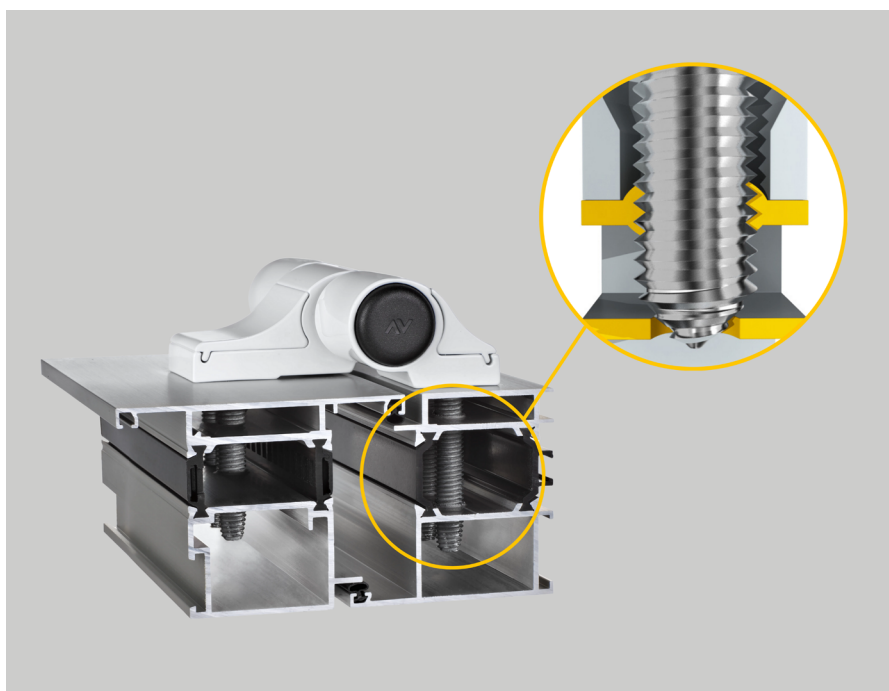
Savio Fixia è una vite speciale brevettata per **Mechanica**, per profili a taglio termico, con caratteristiche da record:

- Portata 230 Kg a norma EN 1191:2002
- Abbinabile alle versioni standard della cerniera Mechanica
- Utilizzabile su cerniere monolitiche e con gradino
- Riduzione drastica degli errori di foratura
- Non occorrono speciali attrezzi di montaggio

### Normativa EN 1191:2002

Il test, eseguito nelle reali condizioni di utilizzo presso l'IFT di Rosenheim, ha superato i 200.000 cicli con un'anta da **230 Kg**, di dimensioni L=1100 X H=2200, realizzata con profilo di spessore 1.7 mm, con due cerniere **Mechanica** a due ali (1146/62.5) fissate con il sistema **Fixia**. Questo risultato ha consentito di raggiungere il **grado "6"** della classificazione secondo la norma EN 12400:2002, che corrisponde ad un utilizzo frequente della porta (programma di certificazione QM 343).

Per le portate delle cerniere **Mechanica**, in caso di utilizzo su porte per le vie di fuga, fare riferimento ai risultati ottenuti con i test effettuati secondo la **norma EN 1935:2002** (vedere il sito Savio nella parte di Documentazione Tecnica, selezionando la voce Certificazione).

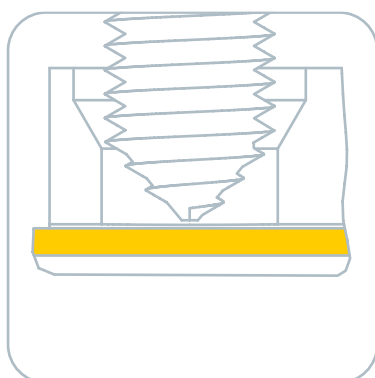


### Record di solidità del fissaggio.

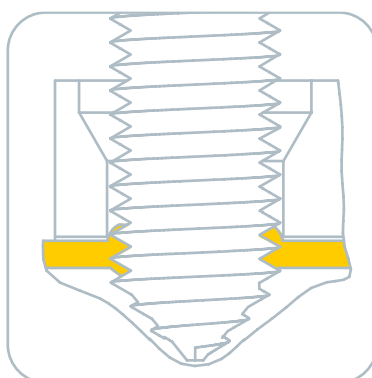
La particolare sagoma a punta rastremata di Fixia permette un fissaggio molto solido al profilo, perché aumenta lo spessore di presa della filettatura. Infatti durante l'inserimento la vite allarga gradualmente il foro e raddoppia lo spessore del profilo in corrispondenza della filettatura stessa. Questa operazione, detta rifollatura, consente un fissaggio solido e duraturo.

## Fissaggio innovativo

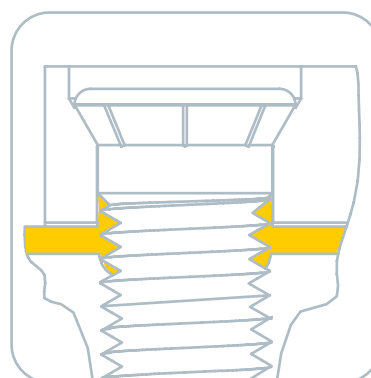
La vite **FIXIA** permette un fissaggio molto solido al profilo. Grazie alla sua particolare sagoma con la punta rastremata permette di aumentare lo spessore di presa della filettatura creata sul profilo di alluminio. Durante l'inserimento la vite allarga gradualmente il foro e crea un aumento di spessore (raddoppia) in corrispondenza della filettatura. La rifollatura permette delle coppie di serraggio molto elevate e di conseguenza il fissaggio è estremamente solido.



Inserimento graduale e senza sforzo.



Aumento dello spessore del profilo (in prossimità della filettatura).

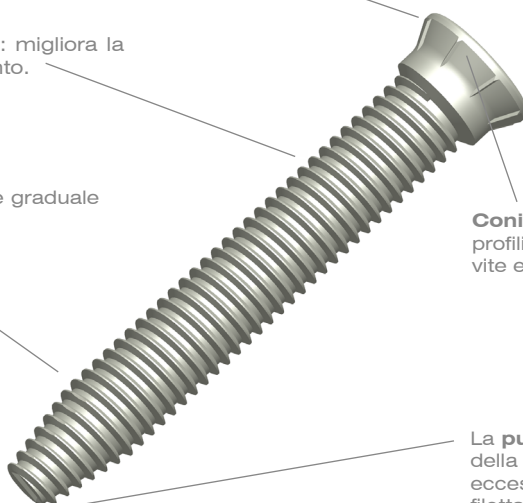


Il profilo viene compresso contro il foro della cerniera formando un collare che elimina i giochi vite/cerniera/profilo.

**Alettatura:** permette elevate coppie di serraggio, garantisce un bloccaggio definitivo e irreversibile ed evita deformazioni della cerniera.

**Rivestimento lubrificante:** migliora la scorrevolezza dell'inserimento.





La **sagoma speciale** rende graduale la rifollatura.



**Conicità:** allinea perfettamente i fori dei profili alla cerniera annullando i giochi tra vite e cerniera.

La **punta trilobata** permette l'inserimento della vite in modo graduale e senza sforzi eccessivi e favorisce la formazione della filettatura.

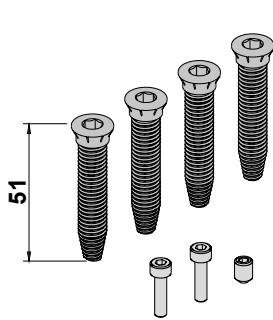
**Kit di fissaggio FIXIA per Mechanica a 2 e 3 ali**

	Articolo	Descrizione	Pz.
	1145.741	(brev.) Kit di fissaggio per le cerniere Mechanica a 2 ali composto da: 4 viti speciali lunghe 51 mm. Portata: 230 Kg (norma EN 1191:2002). In caso di utilizzo su porte per le vie di fuga, fare riferimento ai risultati ottenuti con i test effettuati secondo la norma EN 1935:2002.	20
1145.745	(brev.) Come 1145.741 ma con 4 viti speciali lunghe 63 mm.		
	Articolo	Descrizione	Pz.
	1145.743	(brev.) Kit di fissaggio per le cerniere Mechanica a 3 ali composto da: 6 viti speciali lunghe 51 mm. Portata: 230 Kg (norma EN 1191:2002). In caso di utilizzo su porte per le vie di fuga, fare riferimento ai risultati ottenuti con i test effettuati secondo la norma EN 1935:2002.	20
1145.747	(brev.) Come 1145.743 ma con 6 viti speciali lunghe 63 mm.		
	Articolo	Descrizione	Pz.
	1145.755	(brev.) Kit di fissaggio per le cerniere Mechanica a 2 ali composto da: 2 viti speciali lunghe 51 mm. Portata: 230 Kg (norma EN 1191:2002). In caso di utilizzo su porte per le vie di fuga, fare riferimento ai risultati ottenuti con i test effettuati secondo la norma EN 1935:2002.	20
1145.757	(brev.) Come 1145.755 ma con 2 viti speciali lunghe 63 mm.		
	Articolo	Descrizione	Pz.
	1145.752/7	(brev.) Gradino in alluminio da 7 mm, 2 viti speciali lunghe 59 mm. Da abbinare ai kit FIXIA art. 1145.755/.757.	50
	1145.752/8	(brev.) Come 1145.752/7 ma da 8,5 mm.	
1145.752/10	(brev.) Come 1145.752/7 ma da 10 mm.		

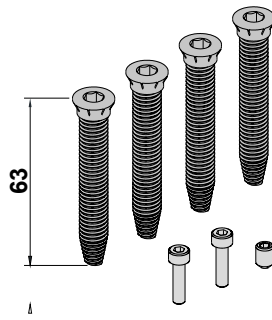
## Kit di fissaggio standard per Mechanica a 2 e 3 ali

	Articolo	Descrizione	Pz.
	1145.721	(brev.) Kit di fissaggio per le cerniere Mechanica a 2 ali composto da: 4 viti speciali lunghe 48 mm. Portata: 120 Kg	
	1145.725	(brev.) Come 1145.721 ma con 4 viti speciali lunghe 58 mm.	20
	Articolo	Descrizione	Pz.
	1145.723	(brev.) Kit di fissaggio per le cerniere Mechanica a 3 ali composto da: 6 viti speciali lunghe 48 mm. Portata: 120 Kg	
	1145.727	(brev.) Come 1145.723 ma con 4 viti speciali lunghe 58 mm.	20
	Articolo	Descrizione	Pz.
	1145.765	(brev.) Kit di fissaggio per le cerniere Mechanica a 2 ali composto da: 2 viti speciali lunghe 48 mm. Portata: 120 Kg	
	1145.767	(brev.) Kit di fissaggio per le cerniere Mechanica a 2 ali composto da: 2 viti speciali lunghe 58 mm e 1 vite TCEI. Portata: 120 Kg	20
	Articolo	Descrizione	Pz.
	1145.762/7	(brev.) Gradino in alluminio da 7 mm, 2 viti speciali lunghe 59 mm. Da abbinare ai kit art. 1145.765/.767.	
	1145.762/8	(brev.) Come 1145.762/7 ma da 8,5 mm.	
	1145.762/10	(brev.) Come 1145.762/7 ma da 10 mm.	50

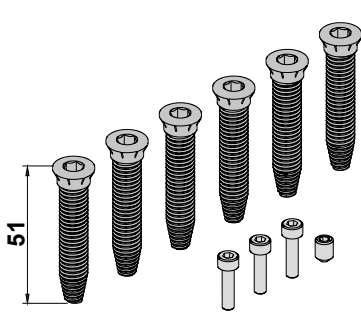
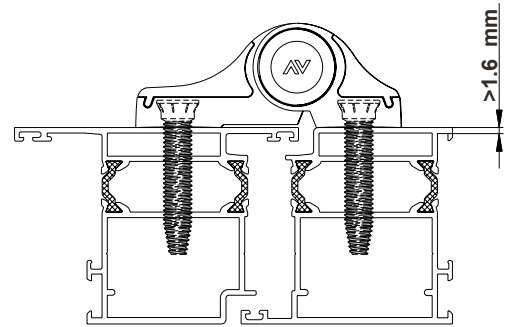
Kit di fissaggio FIXIA



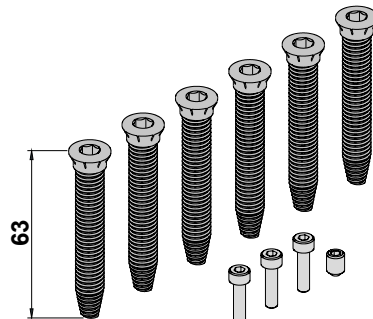
1145.741



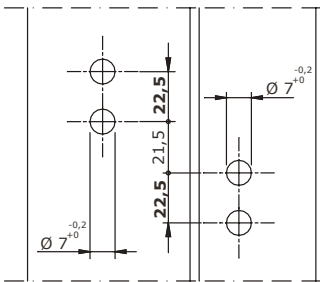
1145.745



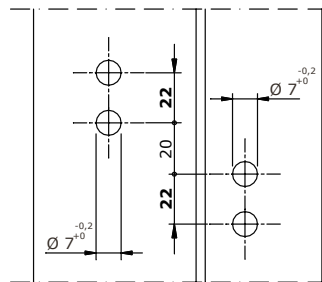
1145.743



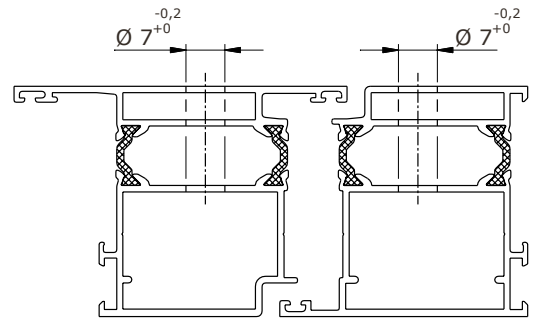
1145.747



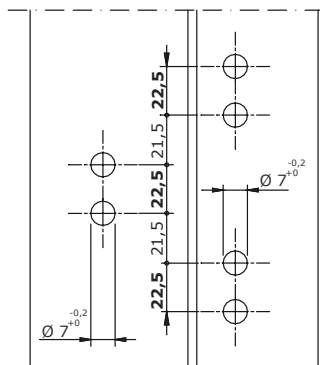
1145/..



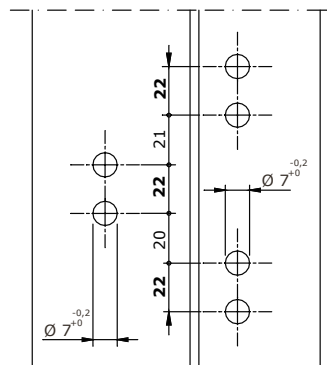
1146/..



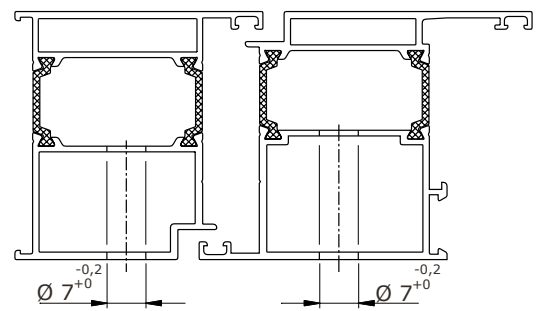
Apertura esterna



1145.3/..

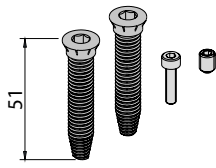


1146.3/..

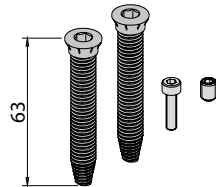


Apertura interna

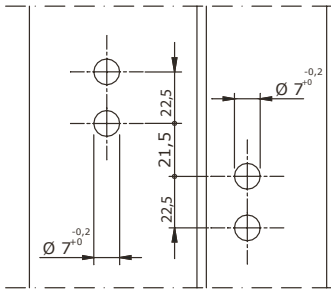
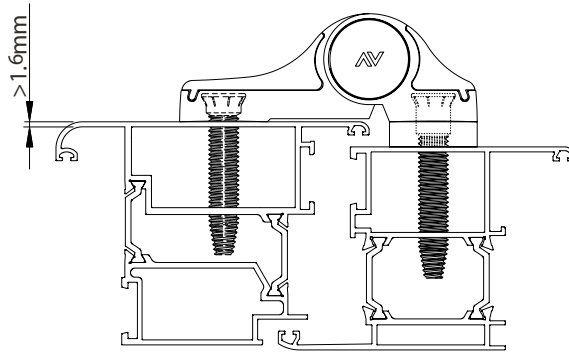
Kit di fissaggio FIXIA



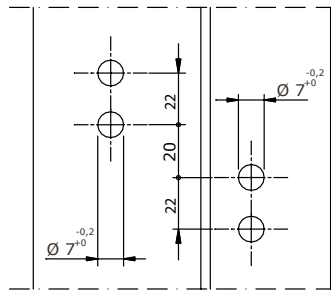
1145.755



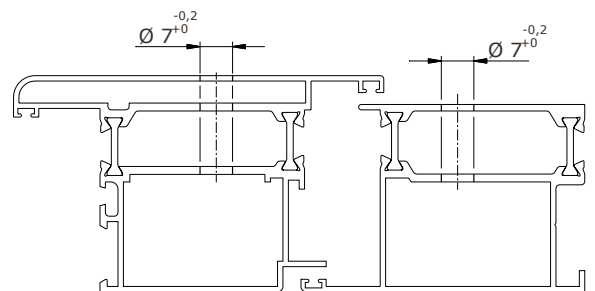
1145.757



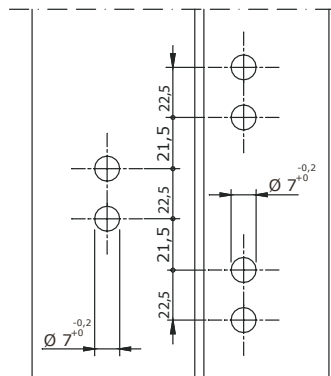
1145/..



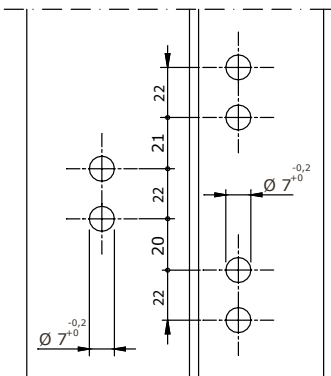
1146/..



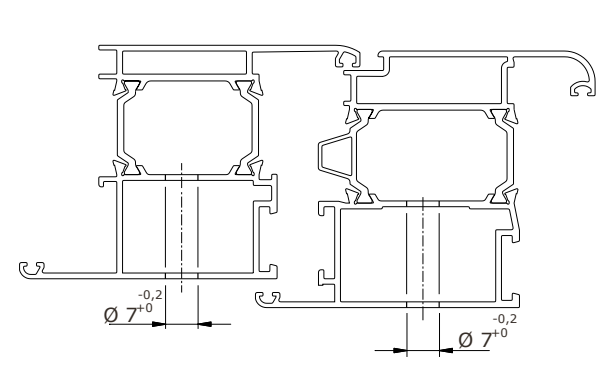
Apertura esterna



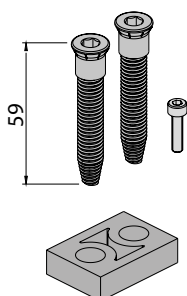
1145.3/..



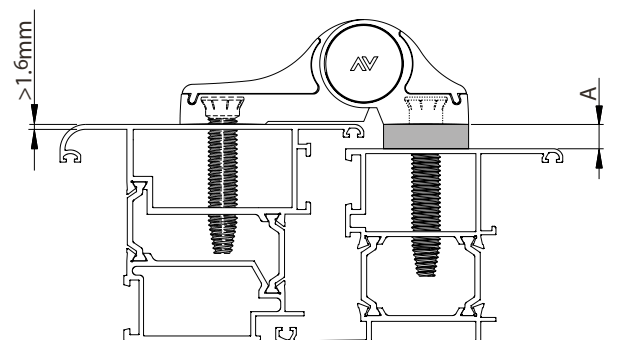
1146.3/..



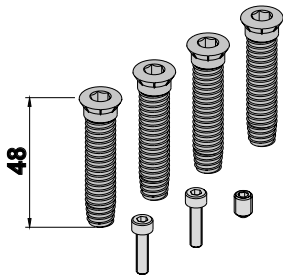
Apertura interna



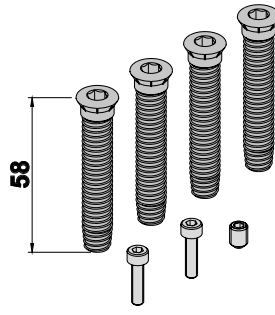
A mm	Articles
7	1145.752/7
8.5	1145.752/8
10	1145.752/10



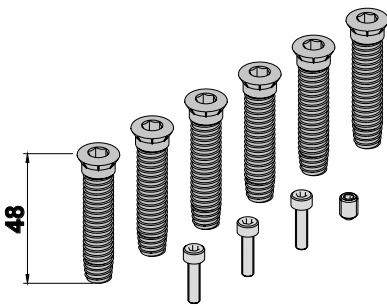
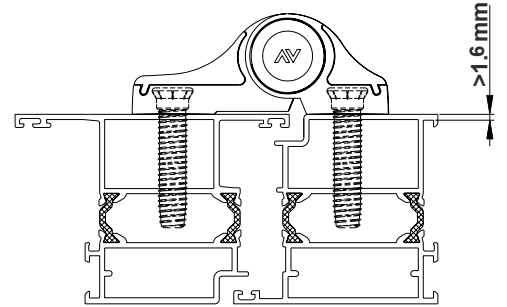
Kit di fissaggio standard



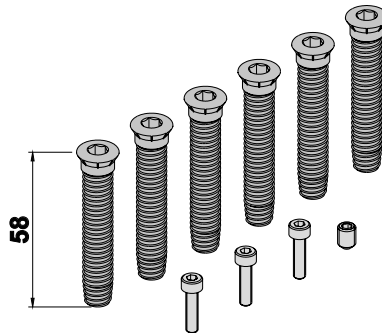
1145.721



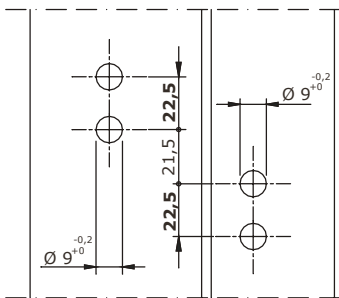
1145.725



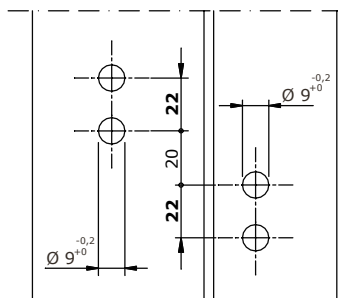
1145.723



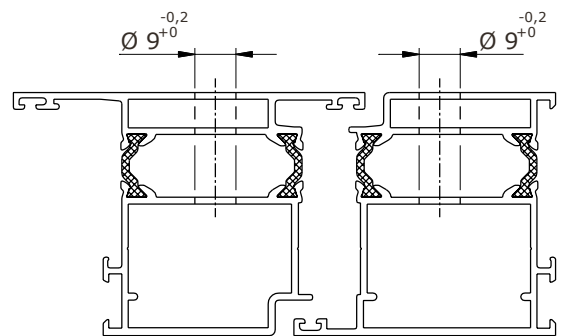
1145.727



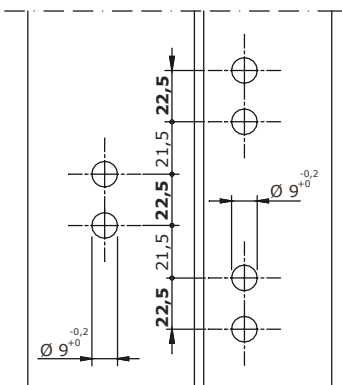
1145/..



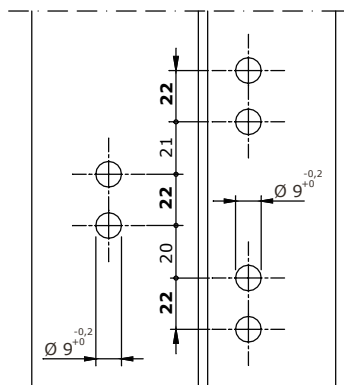
1146/..



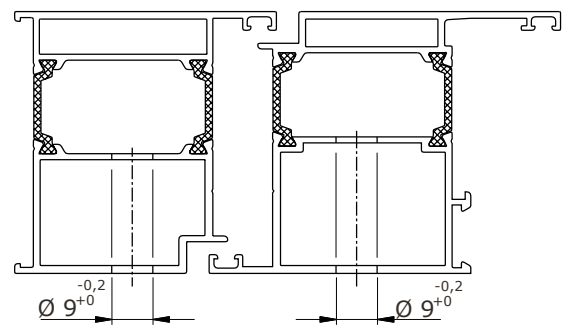
Apertura esterna



1145.3/..

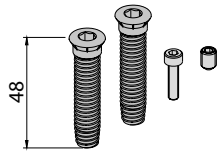


1146.3/..

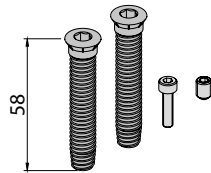


Apertura interna

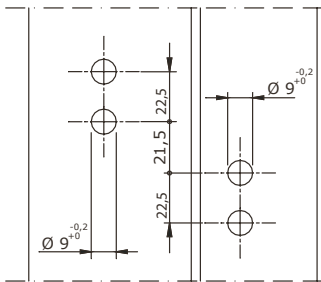
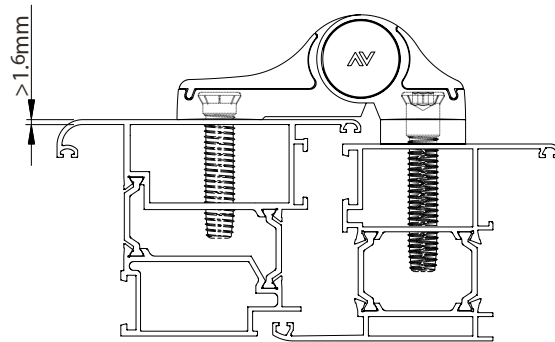
Kit di fissaggio standard



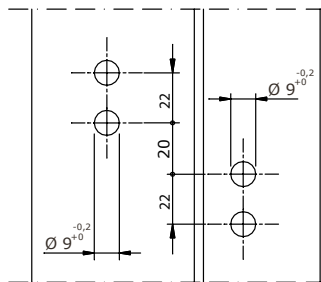
1145.765



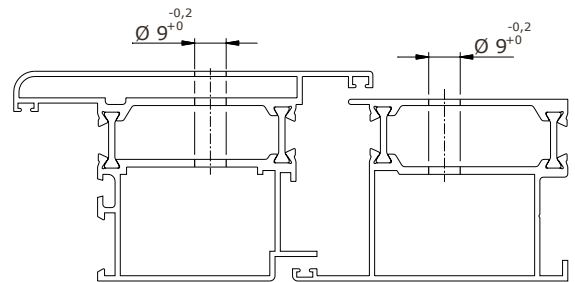
1145.767



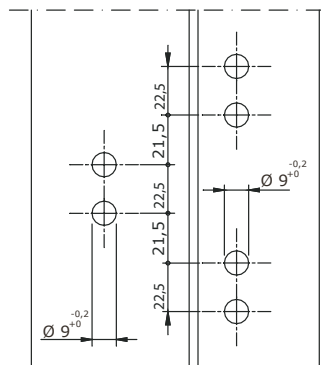
1145/..



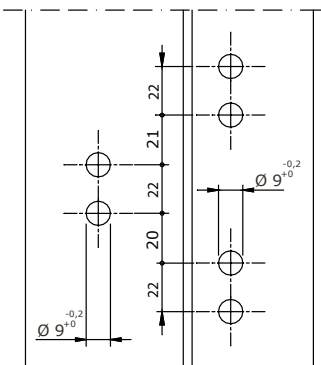
1146/..



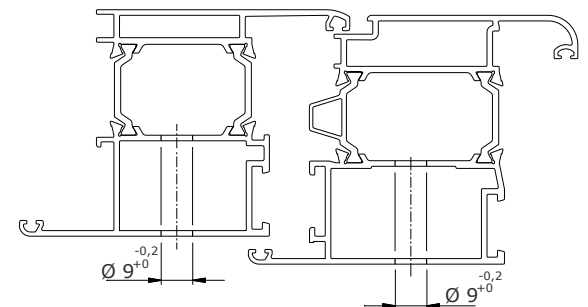
Apertura esterna



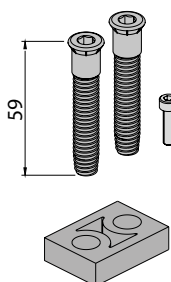
1145.3/..



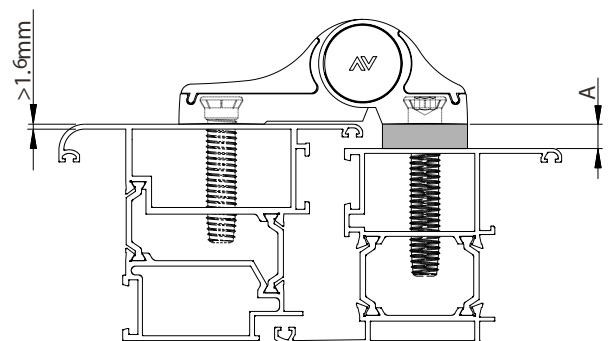
1146.3/..



Apertura interna



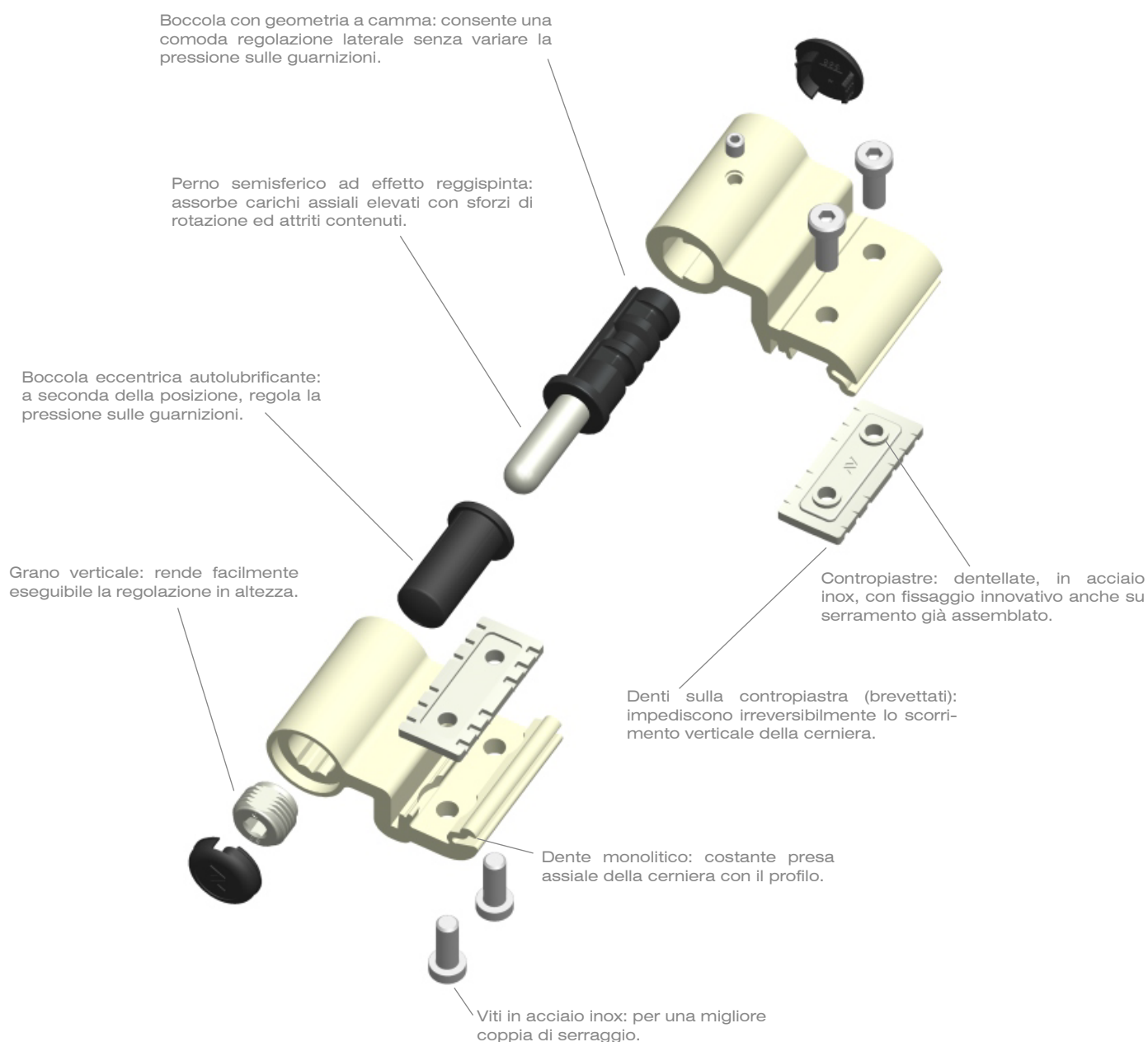
A mm	Articles
7	145.762/7
8.5	145.762/8
10	1145.762/10



# Mechanica

Cerniere pesanti registrabili da agganciare in **luce**.

- Fissaggio e installazione rapida e precisa anche a serramento già installato
- Regolazioni facili e indipendenti
- Portata verificata secondo la norma EN 1935:2002
- Adatto a tutti i profili porta con cava standard



**CERTIFICATA CE**

**MECHANICA da agganciare in luce**



Articolo	Descrizione	Pz.
1148	(brev.) Cerniera registrabile a 2 ali da agganciare in luce, in alluminio, centro di rotazione 15.5 mm, 2 contropiastre anti-scivolamento.  Portata: - 2 cerniere kg 80 - 3 cerniere kg 100	20
1148.4	(brev.) Come 1148 e riallineabile dopo la regolazione in luce.	

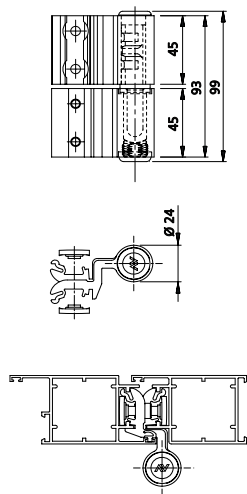


Articolo	Descrizione	Pz.
1148.3	(brev.) Cerniera registrabile a 3 ali da agganciare in luce, in alluminio, centro di rotazione 15.5 mm, 3 contropiastre anti-scivolamento.  Portata: - 2 cerniere kg 100 - 3 cerniere kg 120	10

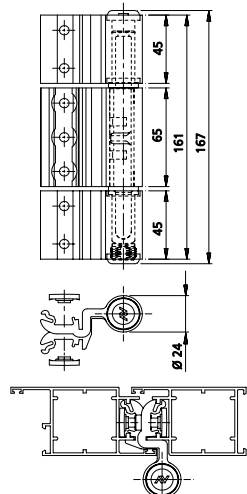


Articolo	Descrizione	Pz.
1143.35	(brev.) Cerniera registrabile a 3 ali da applicare in luce, in alluminio per aperture interne, centro di rotazione 15 mm, contropiastre in alluminio, boccole in nylon autolubrificanti, perni in acciaio inox.  Portata: - 2 cerniere kg 100 - 3 cerniere kg 120	10
1143.36	(brev.) Cerniera registrabile a 3 ali da applicare in luce, in alluminio per aperture esterne, centro di rotazione 15 mm, contropiastre in alluminio, boccole in nylon autolubrificante, perni in acciaio inox.  Portata: - 2 cerniere kg 120 - 3 cerniere kg 140	

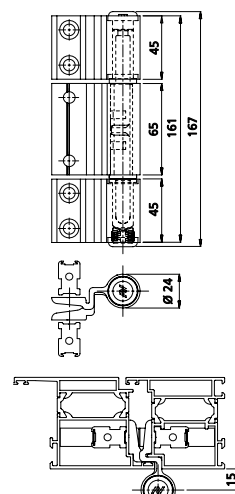
**MECHANICA da agganciare in luce**



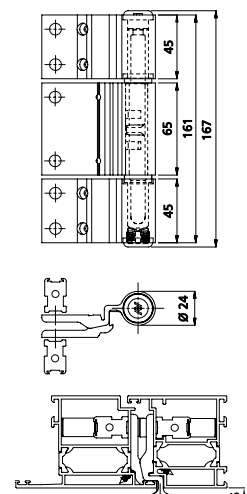
1148/4



1148.3



1143.35



1143.36



**Savio S.p.A.**

Via Torino, 25 - 10050 Chiusa di San Michele (TO)  
Tel. +39 011 964 34 64 - [info@savio.it](mailto:info@savio.it)  
[www.savio.it](http://www.savio.it)