

Art. 1116.1 ÷ 1116.15 cerniera a 2 ali per 3ª anta, aperture interne ed esterne. Portate: con 2 cerniere 60 Kg; con 3 cerniere 70 Kg (portate relative a porte e finestre con altezza massima di 2000 mm e larghezza massima di 800 mm).

Art. 1116.1 ÷ 1116.15 2-wing hinge for 3rd leaf, internal and external openings. Carrying capacity: 2 hinges 60 Kg, 3 hinges 70 Kg (carrying capacity referred to windows and doors with max height of 2000 mm and max width of 800 mm).

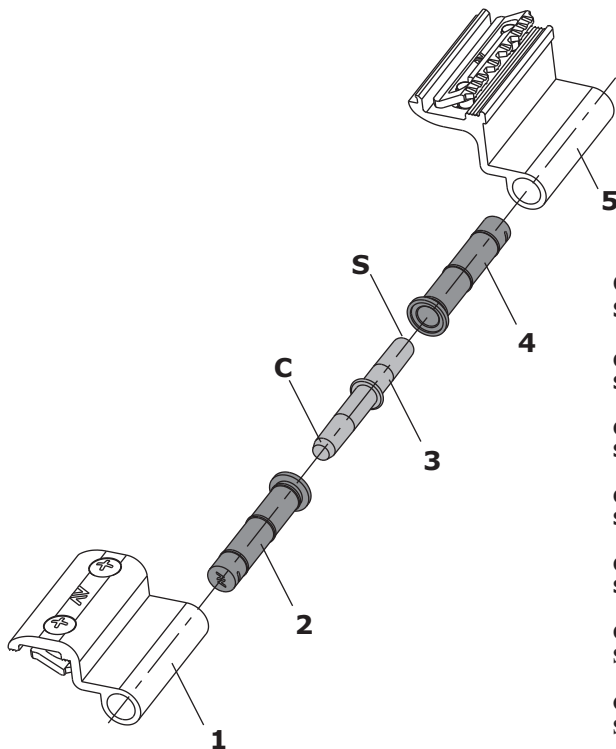
Art. 1116.1 ÷ 1116.15 paumelle à 2 lames pour 3^{ème} vantail, ouvertures internes et externes. Portées: 2 paumelles 60 Kg; 3 paumelles 70 Kg (portées relatives à portes et fenêtres avec hauteur maximum de 2000 mm et largeur maximum de 800 mm).

Artículo 1116.1 ÷ 1116.15 bisagra de 2 alas para la tercera hoja y para aberturas internas y externas. Soporta: con 2 bisagras 60 Kg; con 3 bisagras 70 Kg (soporte relativo a puertas y ventanas con altura máxima de 2000 mm y anchura máxima de 800 mm).

Art. 1116.1 ÷ 1116.15 Scharnier mit 2 Bandteilen für dritten Fensterflügel, Öffnung nach innen bzw. nach außen. Tragkraft: mit 2 Scharnieren 60 kg; mit 3 Scharnieren 70 kg (Tragkraft für Fenster und Türen mit max Höhe: 2000 mm und max Breite: 800 mm).

Art. 1116.1 ÷ 1116.15 - двухсекционная петля для третьей створки, для внутреннего и внешнего открывания. Нагрузка: 2 петли - 60 кг, 3 петли - 70 кг (для окон и дверей с максимальной высотой 2000 мм и максимальной шириной 800 мм).

Art. 1116.1 ÷ 1116.15 zawiasa o dwóch skrzydełkach do 3. skrzydła, kierunki otwarcia do wewn^{tr}z i na zewn^{tr}z. Nośność: 60 kg przy 2 zawiasach; 70 kg przy 3 zawiasach (nośność dotyczy drzwi i okien o wysokości maksimum 2000 mm i szerokości maksimum 800 mm).



C = Estremità conica
S = Estremità sferica

C = Cone-shaped end
S = Sphere-shaped end

C = Extrémité conique
S = Extrémité cylindrique

C = Extremidad cónica
S = Extremidad esférica

C = Konische Spitze
S = Kugelförmige Spitze

C = конусообразный конец
S = сферический конец

C = końcówka stożkowa
S = końcówka zaokrąglona

PREMONTAGGIO CERNIERA.

- Piantare la boccola 2 nell' ala 1.
- Piantare il perno 3 come in figura.
- Piantare la boccola 4 nell' ala 5.

HINGE PREASSEMBLY.

- Drive bush 2 into wing 1.
- Drive pin 3 as shown on figure.
- Drive bush 4 into wing 5.

PREMONTAGE DE LA PAUMELLE

- Insérer la douille 2 dans la lame 1.
- Insérer l'axe 3 comme indiqué sur le dessin.
- Insérer la douille 4 dans la lame 5.

PREMONTAJE DE LA BISAGRA.

- Introducir el tapón en el ala 1.
- Introducir el pernio como representado.
- Introducir el tapón en el ala 5.

VORMONTAGE DES SCHARNIERS

- Gleitbuchse 2 in das Bandteil 1 einpressen.
- Stift 3 wie in der Abbildung gezeigt einsetzen.
- Gleitbuchse 4 in das Bandteil 5 einpressen.

СБОРКА ПЕТЛИ

- Вставить втулку 2 в секцию 1.
- Вставить стержень 3, как показано на рисунке.
- Вставить втулку 4 в секцию 5.

PIERWSZY ETAP INSTALOWANIA ZAWIASY

- wsun'æ tulejkę 2 do aerodka skrzydełka 1
- umieścić sworzeń 3 jak na rysunku
- wsun'æ tulejkę 4 do aerodka skrzydełka 5

SEQUENZA DI MONTAGGIO.

Dopo aver assemblato il serramento, allentare, se necessario, le viti **D** della cerniera fornita con le contropiastre **B** montate. Accostare l' ala **A** della cerniera al profilo per inserire le contropiastre **B** di acciaio inox nella scanalatura del profilo. Infine, stringere a fondo le viti.

FITTING SEQUENCE.

After assembling the window/door unloose, if necessary, screws **D** of the hinge, that is provided with counterplates **B** already assembled. Alongside wing **A** to the profile in order to insert stainless steel counterplates **B** into the profile groove. Finally screw tight the screws.

SEQUENCE DE MONTAGE

Sur chassis équerre, déserrer, si nécessaire, les vis **D** de la paumelle livrée avec les contreplaques **B** prémontées. Rapprocher la lame **A** de la paumelle au profil pour encastrier les contreplaques **B** en acier inox dans la rainure du profil. Serrer ensuite à fond les vis.

SECUENCIA DE MONTAJE.

Después de haber ensamblado el cerramiento, aflojar, si necesario, los tornillos **D** de la bisagra que tiene las pletinas **B** premontadas. Juntar el ala **A** de la bisagra al perfil para introducir las pletinas **B** de acero inox en la cavidad del perfil. Al final, apretar totalmente los tornillos.

REIHENFOLGE DER MONTAGE

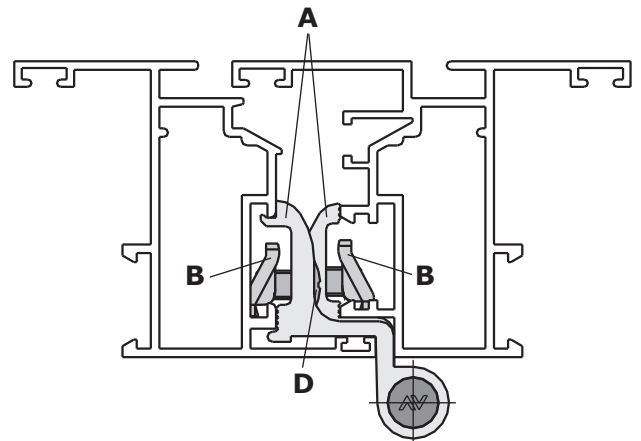
Nach dem Zusammenbau des Fensterelements ggf. die Schrauben **D** des Scharniers mit montierten Gegenplatten **B** lockern. Das Bandteil **A** des Scharniers an das Profil heranbewegen, um die Gegenplatten **B** aus Edelstahl in die Profilvernut einschieben zu können. Anschließend alle Schrauben gut festziehen.

ПОСЛЕДОВАТЕЛЬНОСТЬ СБОРКИ

По завершении сборки окна/двери ослабить при необходимости винты **D** петли, снабженной крепежными пластинами **B** в собранном состоянии. Установить секцию **A** петли на профиль так, чтобы ввести крепежные пластины **B** из нержавеющей стали в паз профиля. Затем крепко затянуть винты.

KOLEJNOŚĆ MONTAŻU

Po zakończeniu ościeżnicy rozluźnić w miarę potrzeby wkręty **D** zawiasy zaopatrzonej w płytki dociskowe **B**. Przystawiać skrzydełko **A** zawiasy do kształtownika tak, by w szczeliny kształtownika można było wsun'æ płytki dociskowe **B** z nierdzewnej stali. Następnie dokręcić wkręty do oporu.

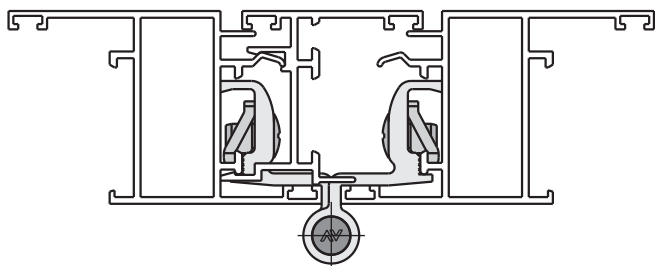


Lavorazioni da eseguire su art. **1116.3**

Machining to perform on art. **1116.3**

Usinage à réaliser sur art. **1116.3**

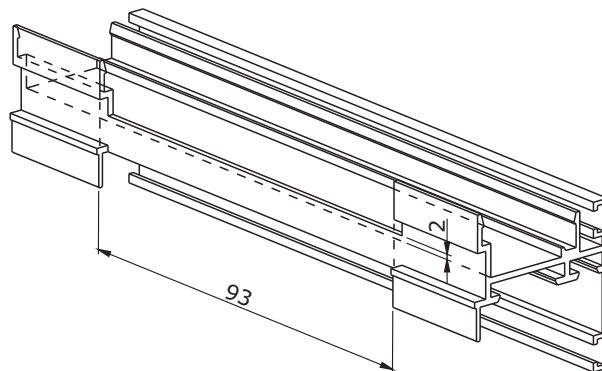
Mecanizados para la instalación sobre el art. **1116.3**



Arbeiten, die an den bündigen art. **1116.3**

Подготовка профиля для установки арт. **1116.3**

Czynności do wykonania - art. **1116.3**

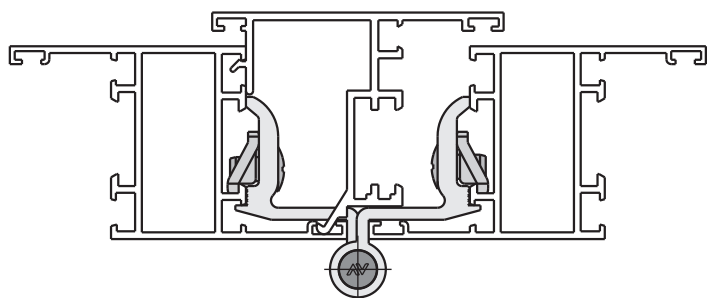


Lavorazioni da eseguire su art. **1116.9**

Machining to perform on art. **1116.9**

Usinage à réaliser sur art. **1116.9**

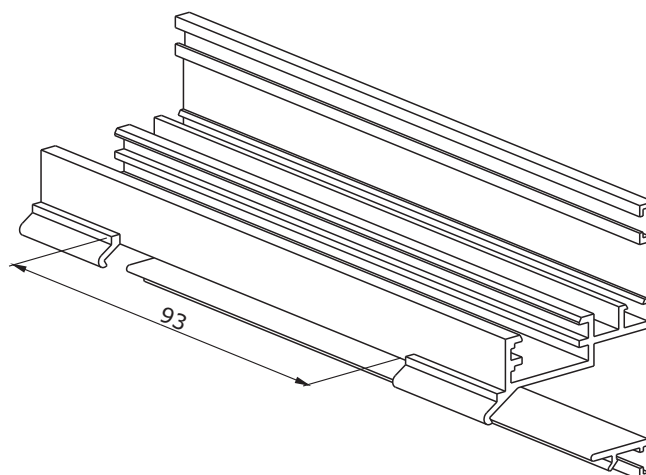
Mecanizados para la instalación sobre el art. **1116.9**



Arbeiten, die an den bündigen art. **1116.9**

Подготовка профиля для установки арт. **1116.9**

Czynności do wykonania - art. **1116.9**

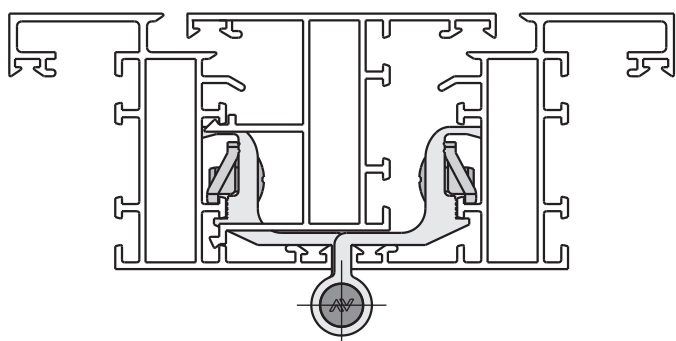


Lavorazioni da eseguire su art. **1116.11**

Machining to perform on art. **1116.11**

Usinage à réaliser sur art. **1116.11**

Mecanizados para la instalación sobre el art. **1116.11**



Arbeiten, die an den bündigen art. **1116.11**

Подготовка профиля для установки арт. **1116.11**

Czynności do wykonania - art. **1116.11**

