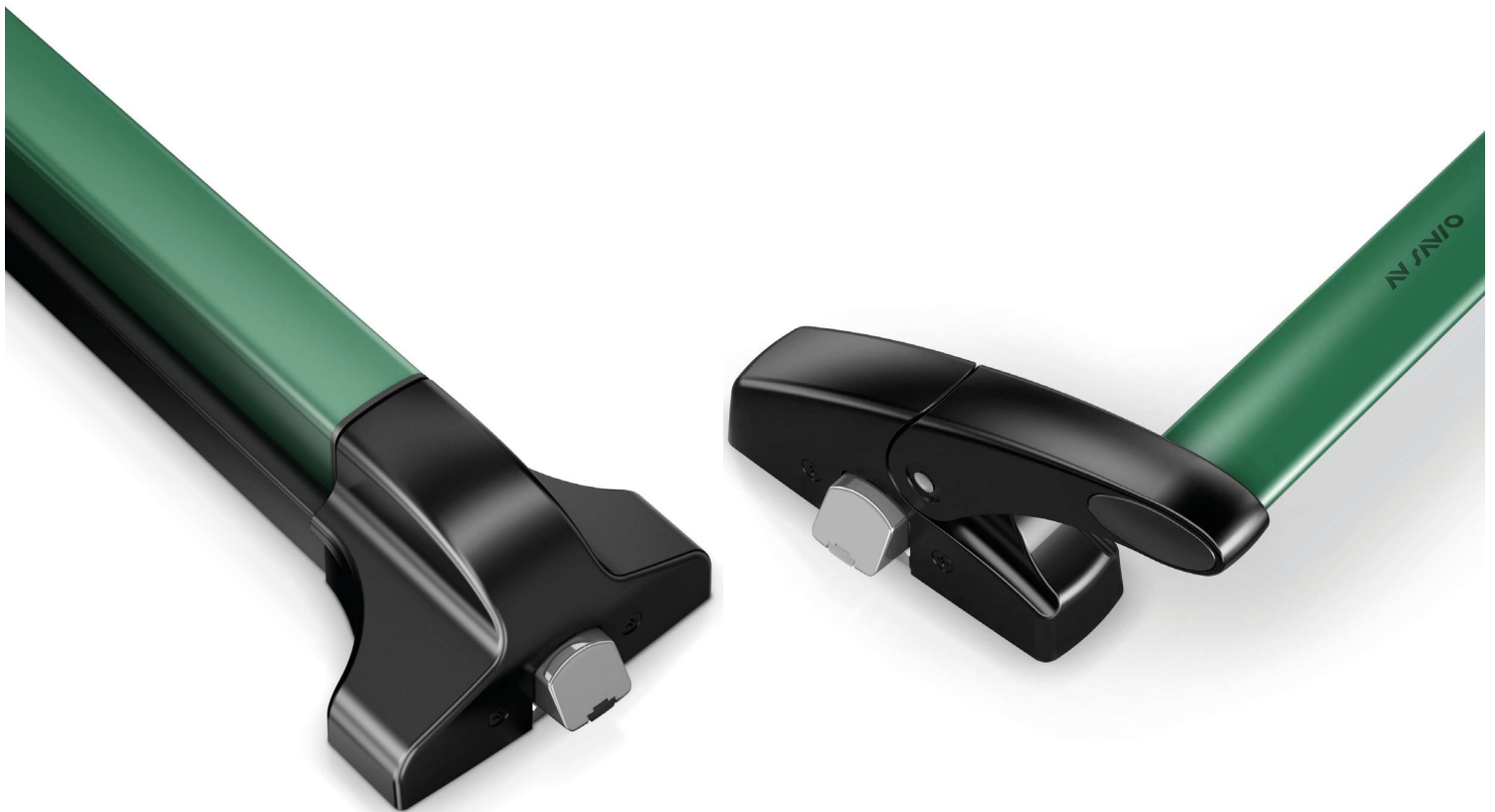


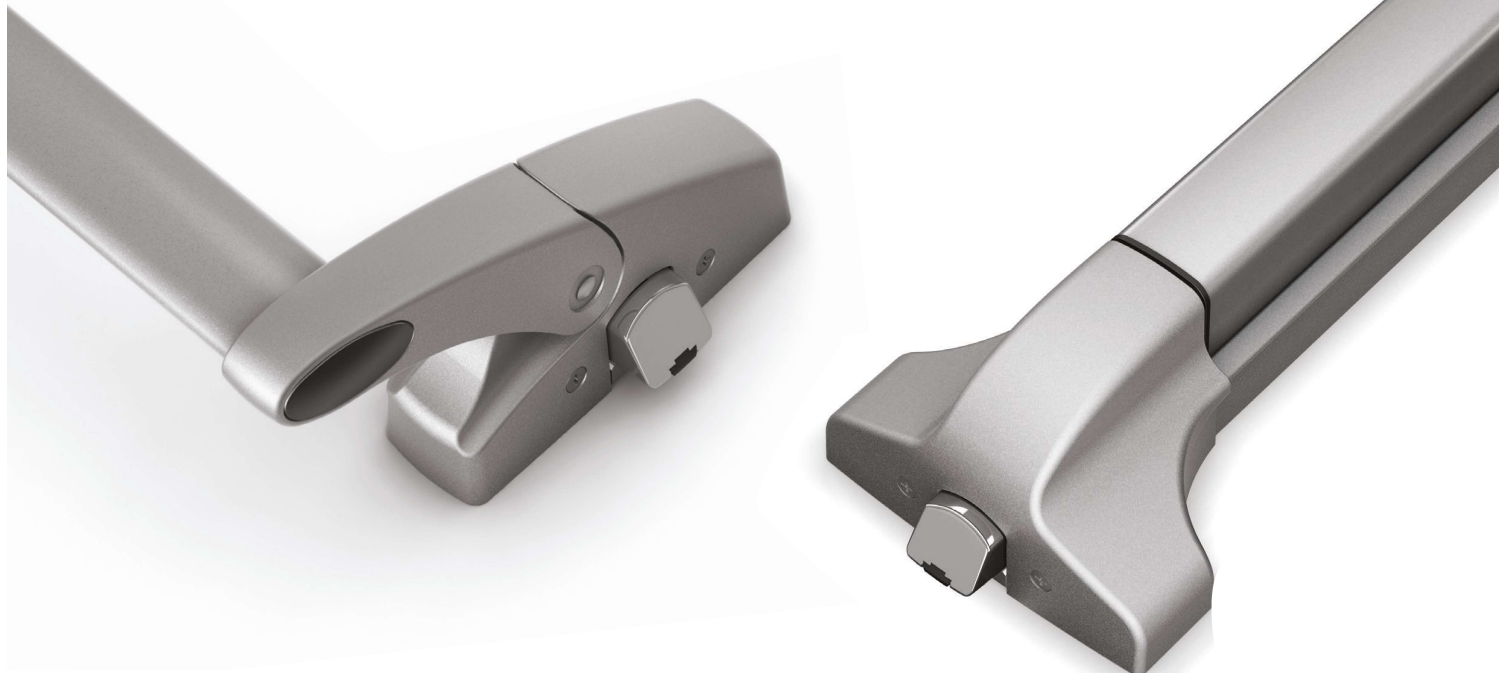
MANIGLIONI ANTIPANICO

La gamma completa degli antipanico Savio

Testati secondo EN 1125:2008
Protezione antibatterica
Design compatto
Finitura Grinz



Juvarra e Brunelleschi



Durata certificata

Juvarra e Brunelleschi sono stati collaudati secondo il massimo livello previsto dalla norma EN 1125:2008, superando brillantemente il test di 200.000 cicli e raggiungendo oltre 500.000 cicli.

Sicurezza antieffrazione

Savio ha implementato un ulteriore livello di sicurezza grazie alla particolare forma dello scrocco, che offre una maggiore resistenza contro i tentativi di effrazione.

Sicurezza di apertura: doppia anta

Lo scrocco piatto traslante è la soluzione che elimina completamente qualsiasi impuntamento durante l'apertura delle due ante. Inoltre, grazie all'insero in nylon autolubrificante, viene ridotto notevolmente lo sforzo di manovra.

Massima semplicità nella sostituzione del cilindro

Juvarra e Brunelleschi consentono la sostituzione del cilindro senza necessità di smontare la parte interna. Questa innovazione risulta particolarmente utile in soluzioni con chiave maestra o altre speciali. La sostituzione del cilindro in dotazione con quello definitivo è così semplice che può essere eseguita anche dall'utente finale.

Design funzionale e discreto

Il design compatto della nuova gamma di maniglioni antipanico combina un'elegante discrezione con un'eccellente funzionalità.

Sicurezza antibatterica

Savio estende la sua attenzione alla sicurezza anche all'igiene, grazie a un trattamento antibatterico realizzato con vernici di altissima qualità, essenziale in ambienti pubblici come scuole, ospedali e uffici.

Sicurezza a 360°

La sicurezza di Savio si estende all'igiene. Questi prodotti sono dotati di un trattamento antibatterico con vernici di altissima qualità, essenziali in ambienti pubblici come scuole, ospedali e uffici. Ridurre i microbi su una superficie è fondamentale, poiché alcuni possono avere un impatto negativo sulla salute e sull'ambiente in cui viviamo e lavoriamo.



Testati fino a 500.000 cicli

Presso il laboratorio, abbiamo testato gli accessori delle gamme JUVARRA e BRUNELLESCHI seguendo le specifiche della normativa EN 1125:2008 per applicazioni fino a 1500 mm di larghezza e 3100 mm di altezza ottenendo la convalida e l'inserimento di tali codici nel Certificato di Conformità CE (6010.B/1500, 6010.721 e 6110.B/1158). La prova ha raggiunto i 200.000 cicli, superando i requisiti previsti dalla norma, e si è protratta fino a 500.000 cicli. Nei precedenti test abbiamo toccato i 2 milioni di cicli, dimostrando così la straordinaria resistenza dei nostri prodotti.

Finitura Grinz

La nuova finitura Grinz unisce eleganza moderna e robustezza duratura. La sua texture granulata dona un tocco distintivo alla barra del maniglione, offrendo il 30% in più di resistenza agli urti e una protezione ottimale dagli agenti atmosferici, per una bellezza che dura nel tempo. Facile da pulire, si riduce anche l'effetto impronta, rendendo la manutenzione semplice e pratica.



Certificazioni

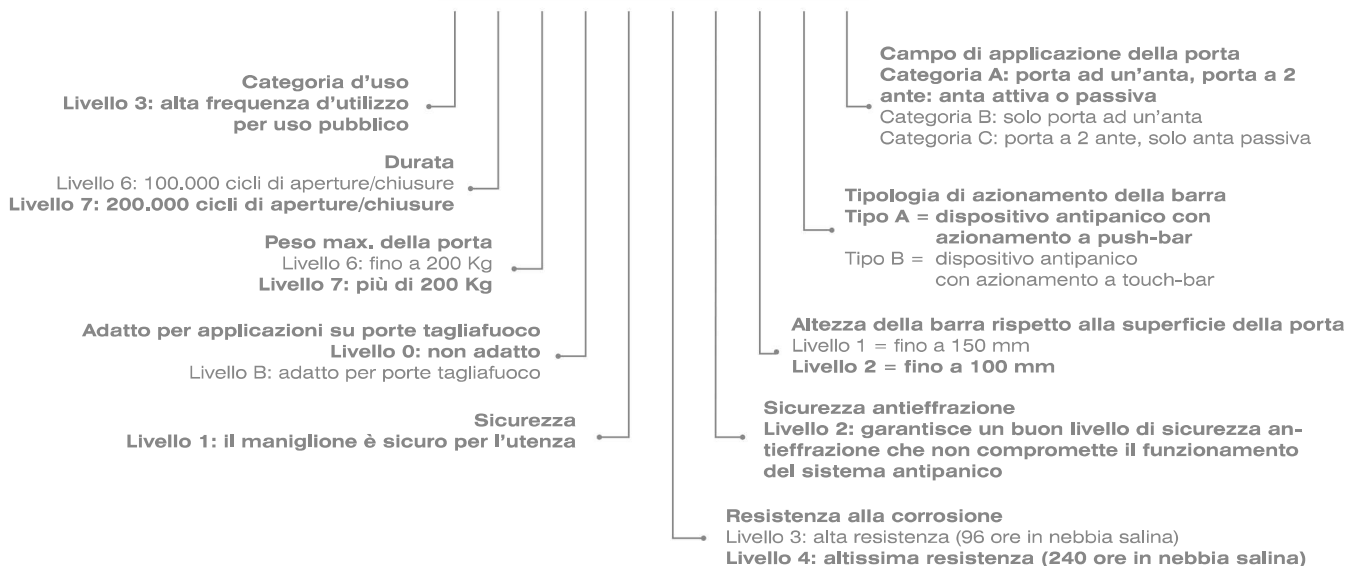
Maniglioni antipanico JUVARRA e BRUNELLESCHI

JUVARRA e BRUNELLESCHI sono stati verificati in base alla normativa EN 1125:2008, secondo quanto rilasciato in conformità al Regolamento (UE) sui Prodotti da Costruzione 305/2011 del Parlamento Europeo e del Consiglio, del 9 marzo 2011, dall'istituto di certificazione ICIM che è autorizzato a livello europeo alla concessione dell'uso del marchio CE per i prodotti da costruzione. Il suo numero identificativo è 0425.

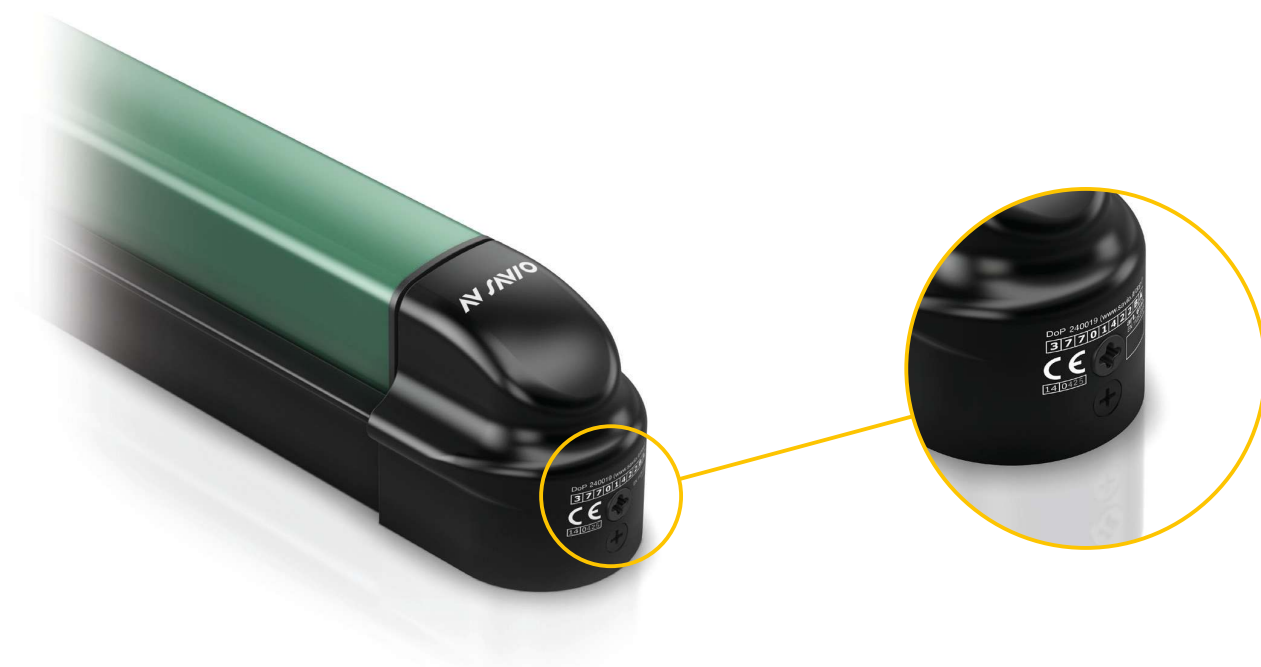


I vari livelli ottenuti sono:
(in grassetto i livelli di JUVARRA)

3 7 7 0 1 4 2 2 A A

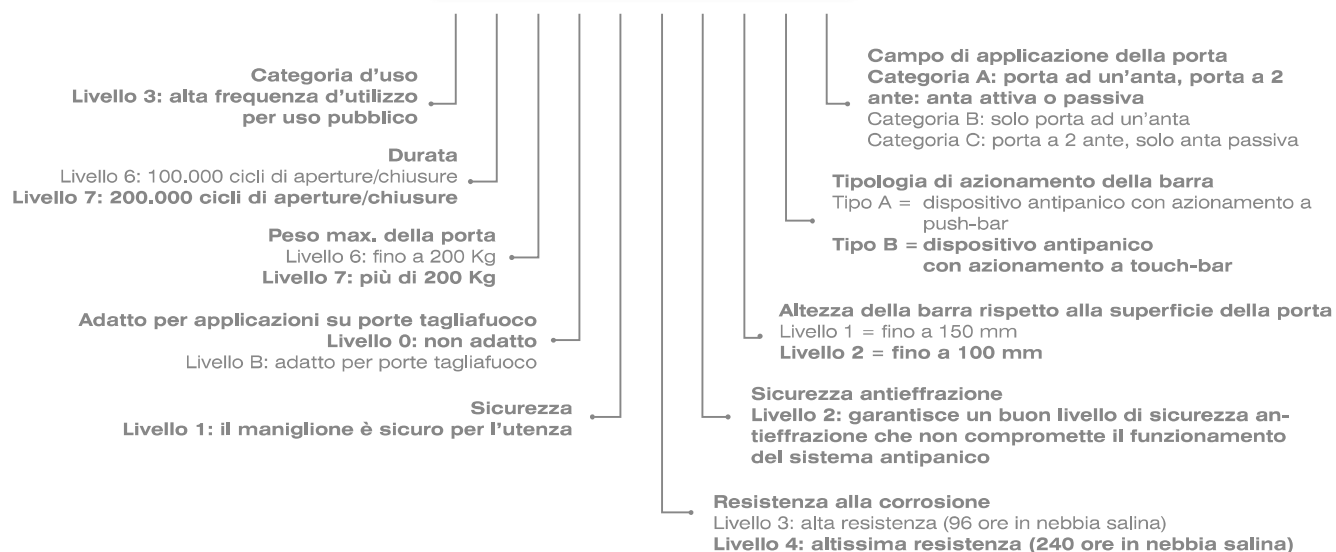


I prodotti riportati nel certificato garantiscono un alto numero di cicli di utilizzo (200.000 cicli) che permettono un uso frequente. Questa prestazione ciclica è stata ottenuta su una porta di peso pari a 300 Kg. Questi dati, uniti ad altri importanti elementi che permettono di valutare il livello prestazionale del prodotto, sono esposti qui di seguito.



I vari livelli ottenuti sono:
(in grassetto i livelli di BRUNELLESCHI)

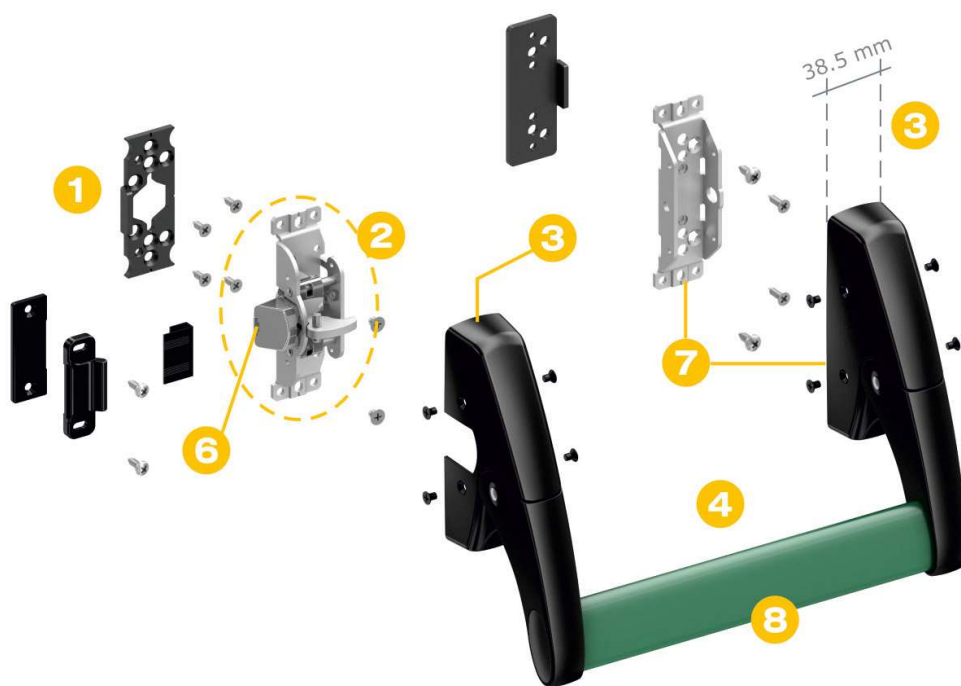
3 7 7 0 1 4 2 2 B A



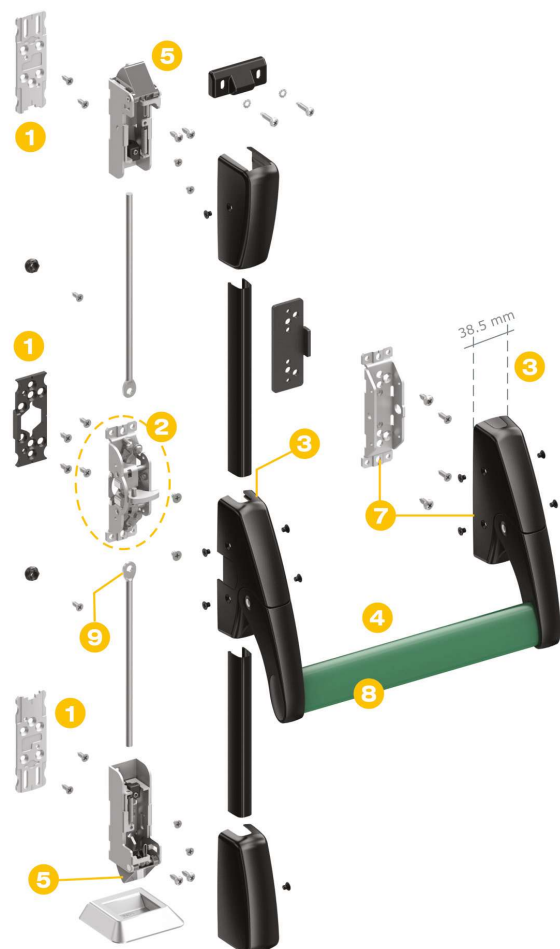
Maniglione antipanico a leva JUVARRA



Maniglione antipanico orizzontale ambidestro a 1 punto di chiusura.

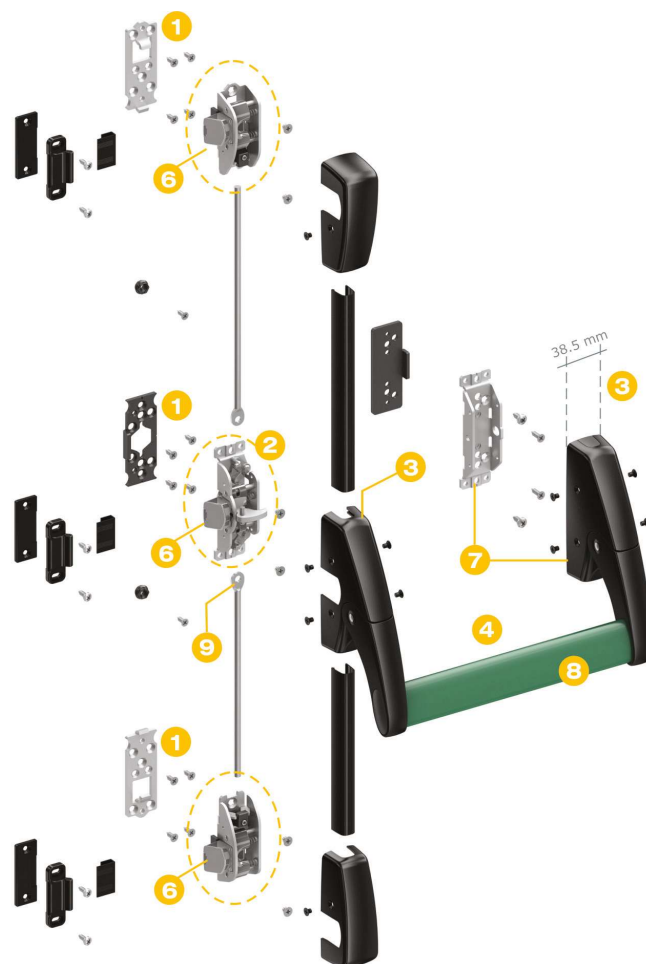


Maniglione antipanico verticale
ambidestro a 2 punti di chiusura.



- 1** I supporti principali e gli scrochi sono avvitati su **contropiastre** in acciaio (anche saldabili) per un **fissaggio facile, solido e rapido**
- 2** **Meccanismo totalmente ambidestro**
- 3** Ingombri **ridotti (38.5 mm)** per montaggio anche su profili standard
- 4** Barre orizzontali a profilo largo per una **migliore manovrabilità**
- 5** Scrochi alto e basso **registrabili** e con **dispositivo anti-effrazione**
- 6** **Scrochi laterali (alto, basso e centrale) piatti e traslanti**
- 7** Supporto secondario predisposto per l'inserimento del dispositivo di **fermo a giorno** e del **microinterruttore**
- 8** Barra orizzontale da **infilare** con **ampie tolleranze di lavorazione**; in acciaio con sezione ovale di 40 mm
- 9** **Aggancio astina semplificato**

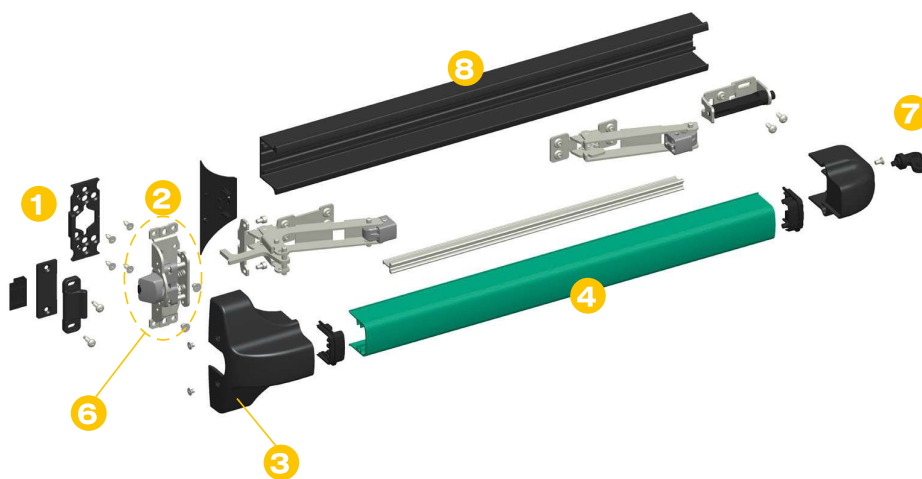
Maniglione antipanico verticale
ambidestro con chiusure laterali
a 3 punti di chiusura.



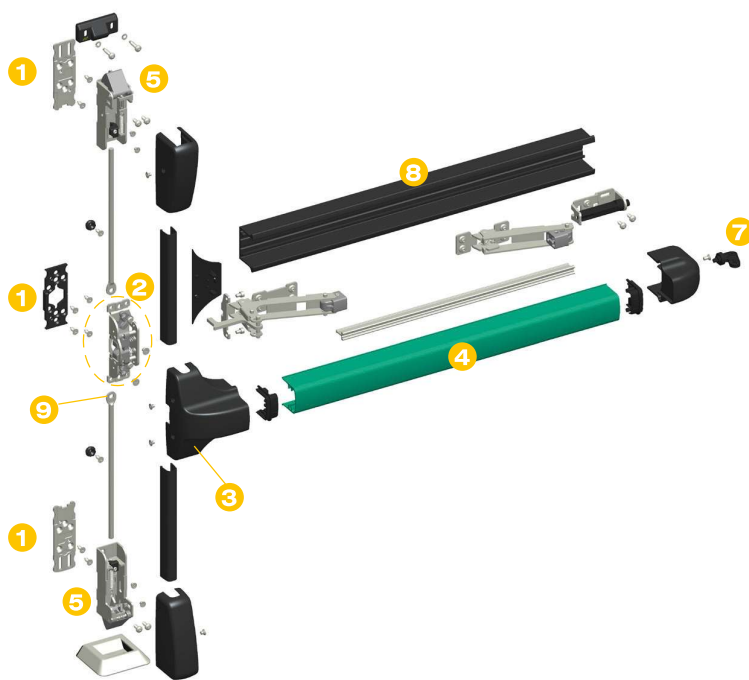
Maniglione antipanico a spinta BRUNELLESCHI



Maniglione antipanico orizzontale ambidestro a 1 punto di chiusura.

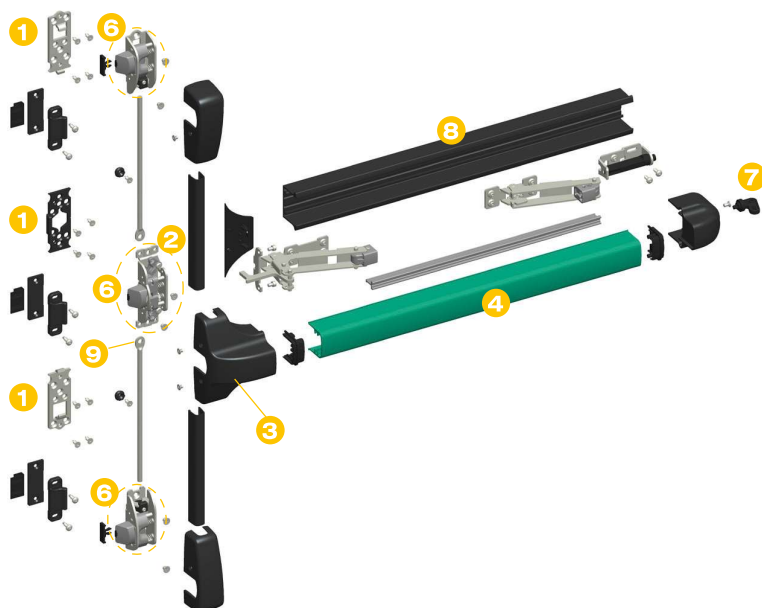


Maniglione antipanico verticale ambidestro a 2 punti di chiusura.



Maniglione antipanico verticale ambidestro con chiusure laterali a 3 punti di chiusura.

- 1 I supporti principali e gli scrochi sono avvitati su **contropiastre** in acciaio (anche saldabili) per un **fissaggio facile, solido e rapido**
- 2 **Meccanismo totalmente ambidestro**
- 3 **Ingombri ridotti (38.5 mm)** per montaggio anche su profili standard
- 4 **Protezione antibatterica** agli ioni d'argento
- 5 Scrochi alto e basso **registrabili** e con **dispositivo anti-effrazione**
- 6 **Scrochi laterali (alto, basso e centrale) piatti e traslanti**
- 7 Dispositivo di **fermo a giorno** sempre incluso nel prodotto standard
- 8 Profilo base con sagoma speciale per un'ottima prensilità
- 9 **Aggancio astina semplificato**

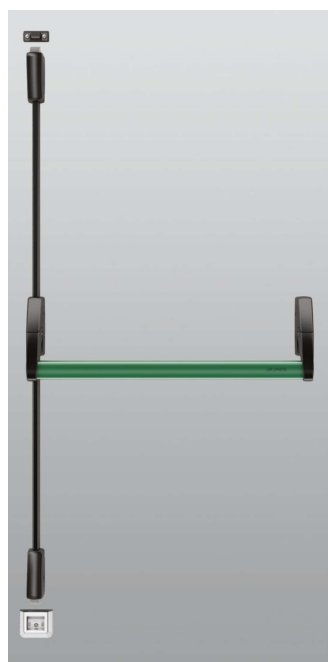


Kit completi JUVARRA

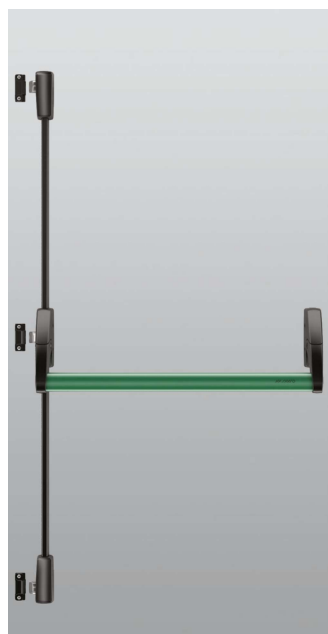
Articolo	Descrizione	Pz.	Finiture
6010.1/1200	JUVARRA (brevettato) Maniglione antipanico orizzontale-1 punto di chiusura, versione a leva.	1	GR 301, GR 629, GREY, XVM, XVS






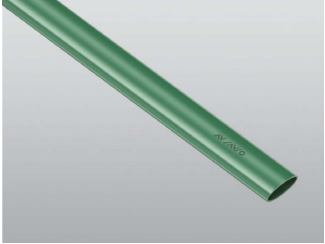

Articolo	Descrizione	Pz.	Finiture
6010.2/1200	JUVARRA (brevettato) Maniglione antipanico verticale-2 punti di chiusura, versione a leva.	1	GR 301, GR 629, GREY, XVM, XVS



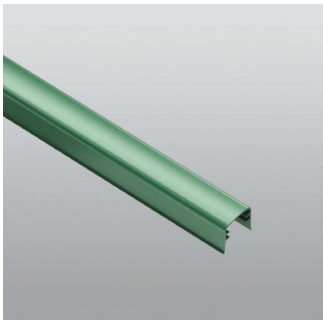
Articolo	Descrizione	Pz.	Finiture
6010.3/1200	JUVARRA (brevettato) Maniglione antipanico verticale-3 punti di chiusura laterali, versione a leva.	1	GR 301, GR 629, GREY, XVM, XVS






Articoli per componibile JUVARRA e BRUNELLESCHI

	<p>Articolo</p> <p>6010.701</p>	<p>Descrizione</p> <p>JUVARRA (brevettato) Kit supporti orizzontali a 1 punto di chiusura, versione a leva.</p>	<p>Pz.</p> <p>1</p>	<p>Finiture</p> <p>910, GR 905, GREY, SLV</p>
	<p>Articolo</p> <p>6010.702</p>	<p>Descrizione</p> <p>JUVARRA (brevettato) Kit supporti verticali a 2 punti di chiusura, versione a leva.</p>	<p>Pz.</p> <p>1</p>	<p>Finiture</p> <p>910, GR 905, GREY, SLV</p>
	<p>Articolo</p> <p>6010.703</p>	<p>Descrizione</p> <p>JUVARRA (brevettato) Kit di supporti ambidestri a 3 punti di chiusura, versione a leva.</p>	<p>Pz.</p> <p>1</p>	<p>Finiture</p> <p>910, GR 905, GREY, SLV</p>
	<p>Articolo</p> <p>6010.B/860</p> <p>6010.B/1200</p> <p>6010.B/1500</p>	<p>Descrizione</p> <p>Barra orizzontale di 860 mm.</p> <p>Barra orizzontale di 1200 mm.</p> <p>Barra orizzontale di 1500 mm.</p>	<p>Pz.</p> <p>1</p> <p>1</p> <p>1</p>	<p>Finiture</p> <p>910, GR 301, GR 629, GR 905, GREY, SLV, XVM, XVS</p>
	<p>Articolo</p> <p>6110.712/1200</p> <p>6110.712/1500</p>	<p>Descrizione</p> <p>BRUNELLESCHI (brevettato) Kit supporti verticali a 2 punti di chiusura senza barra di spinta, senz'asta e senza scroccchi alto-basso. Luce passaggio 437 : 1220mm.</p> <p>BRUNELLESCHI (brevettato) Kit supporti verticali a 2 punti di chiusura senza barra di spinta, senz'asta e senza scroccchi alto-basso. Luce passaggio 437 : 1520mm.</p>	<p>Pz.</p> <p>1</p> <p>1</p>	<p>Finiture</p> <p>910, GR 905, SLV</p>

Articoli per componibile BRUNELLESCHI

Articolo	Descrizione	Pz.	Finiture
	6110.713/1200 BRUNELLESCHI (brevettato) Kit supporti per chiusura singola e/o multipla, senza barra di spinta, senza aste e senza scrocchi alto/basso. Luce passaggio 437:1220mm.	1	910, GR 905, SLV
	6110.713/1500 BRUNELLESCHI (brevettato) Kit supporti per chiusura singola e/o multipla, senza barra di spinta, senza aste e senza scrocchi alto/basso. Luce passaggio 437:1520mm.	1	
Articolo	Descrizione	Pz.	Finiture
	6110.B/1058 Barra orizzontale di 1058 mm per art. 6110.712/1200 e 6110.713/1200.	1	910, GR 301, GR 629, GR 905, SLV, XVM, XVS
	6110.B/1358 Barra orizzontale di 1358 mm per art. 6110.712/1500 e 6110.713/1500. (anche in finitura XSD).	1	

Articoli per componibile JUVARRA e BRUNELLESCHI

Articolo	Descrizione	Pz.	Finiture
	6010.720 Aste verticali standard per porte fino a 2450mm di altezza.	1	910, GR 905, GREY, SLV
	6010.721 Aste verticali per porte fino a 3100mm di altezza.	1	
Articolo	Descrizione	Pz.	Finiture
	6010.720 Aste verticali standard per porte fino a 2450mm di altezza.	1	910, GR 905, GREY, SLV
	6010.721 Aste verticali per porte fino a 3100mm di altezza.	1	
Articolo	Descrizione	Pz.	Finiture
	6010.730 (brevettato) Kit scrocchi alto-basso.	1	910, GR 905, GREY, SLV
	6010.730 (brevettato) Kit scrocchi alto-basso.	1	

Articoli per componibile JUVARRA e BRUNELLESCHI

Articolo	Descrizione	Pz.	Finiture
6010.735R	(brevettato) Kit scrocci alto-laterale destro.	1	910, GR 905, GREY, SLV
6010.735L	Come 6010.735R ma laterale sinistro.	1	



Articolo	Descrizione	Pz.	Finiture
6010.740	(brevettato) Kit scrocci laterali.	1	910, GR 905, GREY, SLV

Comandi esterni

Articolo	Descrizione	Pz.	Finiture
6010.870	Comando esterno solo maniglia.	1	910, GR 905, GREY, SLV



Articolo	Descrizione	Pz.	Finiture
6010.873	Comando esterno maniglia in folle, cilindro con combinazioni diverse, 3 chiavi.	1	910, GR 905, GREY, SLV
6010.874	Come 6010.873 ma cilindro con combinazione unica.	1	



Articolo	Descrizione	Pz.	Finiture
6010.875	Comando esterno maniglia in folle, cilindro europeo con combinazioni diverse, 3 chiavi. Dotato di dispositivo condominio.	1	910, GR 905, GREY, SLV
6010.877	Come 6010.875 ma cilindro con combinazione unica.	1	

Comandi esterni

	<p>Articolo</p> <p>6010.876</p>	<p>Descrizione</p> <p>Comando esterno maniglia in folle senza cilindro. Dotato di dispositivo condominio.</p>	<p>Pz.</p> <p>1</p>	<p>Finiture</p> <p>910, GR 905, GREY, SLV</p>
	<p>Articolo</p> <p>6000.879</p>	<p>Descrizione</p> <p>Comando esterno con maniglia ribassata. Dotato di dispositivo condominio.</p> <p>Da utilizzare con la camma art. 6010.401.</p>	<p>Pz.</p> <p>1</p>	<p>Finiture</p> <p>GR 905</p>
	<p>Articolo</p> <p>6000.880</p>	<p>Descrizione</p> <p>Comando esterno con impugnatura fissa a pomolo. Abbinabile preferibilmente alla versione ad 1 punto di chiusura.</p> <p>Da utilizzare con la camma art. 6010.401.</p>	<p>Pz.</p> <p>1</p>	<p>Finiture</p> <p>910, GR 905, GREY, SLV</p>
	<p>Articolo</p> <p>6010.890</p>	<p>Descrizione</p> <p>Comando esterno elettrificato con maniglia in folle. Da utilizzare con la camma art. 6010.401.</p>	<p>Pz.</p> <p>1</p>	<p>Finiture</p> <p>90BI, 90GR, 90NE</p>

Accessori complementari JUVARRA e BRUNELLESCHI

	<p>Articolo</p> <p>6010.401</p>	<p>Descrizione</p> <p>Camma per utilizzare comandi esterni art. 6000.879/.880 - 6010.890 con i maniglioni antipanico JUVARRA/BRUNELLESCHI.</p>	<p>Pz.</p> <p>5</p>	<p>Finiture</p>
	<p>Articolo</p> <p>6010.424</p>	<p>Descrizione</p> <p>Piastra di spessoramento per il supporto principale e secondario di JUVARRA (art. 6010.1).</p> <p>Da utilizzare con l'incontro elettrico art. 6010.820/.824.</p>	<p>Pz.</p> <p>5</p>	<p>Finiture</p> <p>GR 905, SLV</p>
	<p>Articolo</p> <p>6010.800</p>	<p>Descrizione</p> <p>Kit composto da: 4 spessori (1 mm, 2 mm e 2 pz. da 4 mm) in nylon nero o bianco.</p> <p>Da abbinare alla ferrogliera art. 6010.801.</p>	<p>Pz.</p> <p>5</p>	<p>Finiture</p> <p>.74, .78</p>
	<p>Articolo</p> <p>6010.801</p>	<p>Descrizione</p> <p>Kit per chiusure orizzontali o laterali composto da ferrogliera e spessori.</p> <p>Per applicazioni su profili in PVC/legno.</p>	<p>Pz.</p> <p>5</p>	<p>Finiture</p> <p>910, GR 905, GREY, SLV</p>
	<p>Articolo</p> <p>6010.805</p>	<p>Descrizione</p> <p>Kit composto da 1 ferrogliera in acciaio verniciato per chiusure orizzontali e verticali.</p> <p>Per applicazioni su profili imbotte.</p>	<p>Pz.</p> <p>20</p>	<p>Finiture</p> <p>910, GR 905, GREY, SLV</p>
	<p>Articolo</p> <p>6010.811</p>	<p>Descrizione</p> <p>Kit ferrogliera a doppio fissaggio per chiusure orizzontali o laterali.</p>	<p>Pz.</p> <p>5</p>	<p>Finiture</p> <p>910, GR 905, GREY, SLV</p>
	<p>Articolo</p> <p>6010.812</p>	<p>Descrizione</p> <p>Kit ferrogliera a doppio fissaggio per chiusura verticale superiore.</p>	<p>Pz.</p> <p>5</p>	<p>Finiture</p> <p>910, GR 905, GREY, SLV</p>

Accessori complementari JUVARRA e BRUNELLESCHI

Articolo	Descrizione	Pz.	Finiture
6010.820	Incontro elettrico con ripetitore. Alimentazione a 12 V CC.	1	910, GR 905, GREY, SLV



Articolo	Descrizione	Pz.	Finiture
6010.824	Incontro elettrico senza antiripetitore. Alimentazione a 12 V CC.	1	910, GR 905, GREY, SLV



Articolo	Descrizione	Pz.	Finiture
6010.830	Dispositivo fermo a giorno per i maniglioni antipanico JUVARRA.	5	GR 905



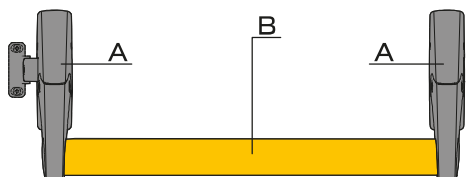
Articolo	Descrizione	Pz.	Finiture
6010.842	Microswitch per i maniglioni antipanico JUVARRA.	5	



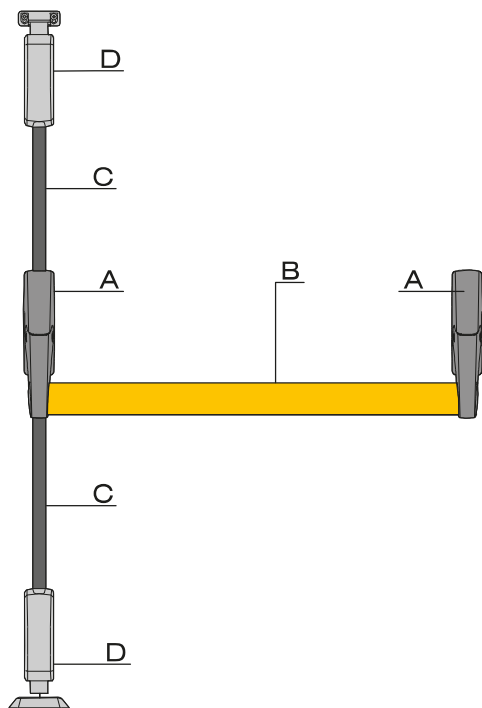
Articolo	Descrizione	Pz.	Finiture
6110.842	Microswitch per i maniglioni antipanico BRUNELLESCHI.	5	





JUVARRA Codici prodotti necessari per le varie configurazioni componibili
SCHEMA PER UN PUNTO DI CHIUSURA


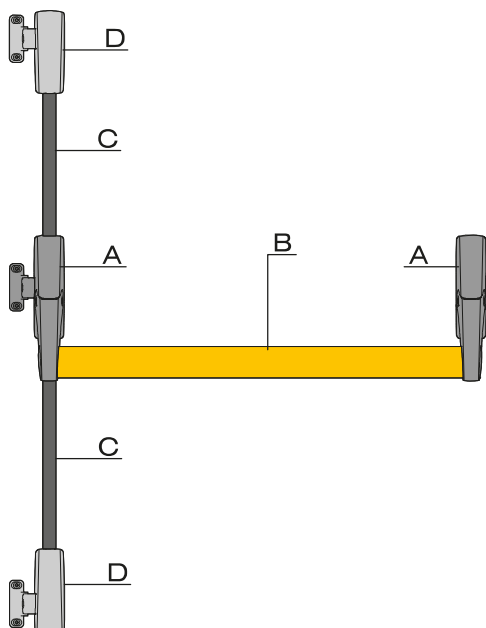
Rif.	Larghezza anta	Articolo
A	< 900 mm	6010.701
B		+ 6010.B/860
A	< 1240 mm	6010.701
B		+ 6010.B/1200
A	< 1540 mm	6010.701
B		+ 6010.B/1500

SCHEMA PER DUE PUNTI DI CHIUSURA


Rif.	Larghezza anta	H fino a 2450	H fino a 3100
A	< 900 mm	6010.702	6010.702
B		+ 6010.B/860	+ 6010.B/860
C		+ 6010.720	+ 6010.721
D		+ 6010.730	+ 6010.730
A	< 1240 mm	6010.702	6010.702
B		+ 6010.B/1200	+ 6010.B/1200
C		+ 6010.720	+ 6010.721
D		+ 6010.730	+ 6010.730
A	< 1540 mm	6010.702	6010.702
B		+ 6010.B/1500	+ 6010.B/1500
C		+ 6010.720	+ 6010.721
D		+ 6010.730	+ 6010.730

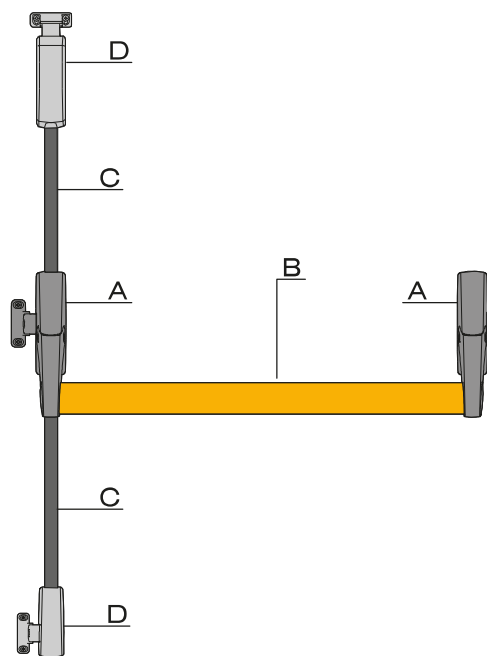
JUVARRA Codici prodotti necessari per le varie configurazioni componibili

SCHEMA PER TRE PUNTI DI CHIUSURA



Rif.	Larghezza anta	H fino a 2450	H fino a 3100
A	< 900 mm	6010.703	6010.703
B		+ 6010.B/860	+ 6010.B/860
C		+ 6010.720	+ 6010.721
D		+ 6010.740	+ 6010.740
A	< 1240 mm	6010.703	6010.703
B		+ 6010.B/1200	+ 6010.B/1200
C		+ 6010.720	+ 6010.721
D		+ 6010.740	+ 6010.740
A	< 1540 mm	6010.703	6010.703
B		+ 6010.B/1500	+ 6010.B/1500
C		+ 6010.720	+ 6010.721
D		+ 6010.740	+ 6010.740

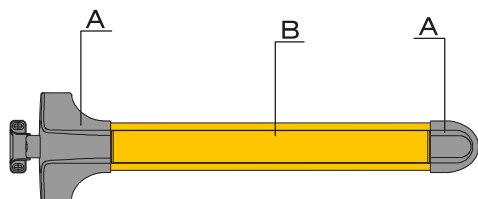
SCHEMA PER TRE PUNTI DI CHIUSURA ALTO/LATERALE



Rif.	Larghezza anta	H fino a 2450	H fino a 3100
A	< 900 mm	6010.703	6010.703
B		+ 6010.B/860	+ 6010.B/860
C		+ 6010.720	+ 6010.721
D		+ 6010.735R/L	+ 6010.735R/L
A	< 1240 mm	6010.703	6010.703
B		+ 6010.B/1200	+ 6010.B/1200
C		+ 6010.720	+ 6010.721
D		+ 6010.735R/L	+ 6010.735R/L
A	< 1540 mm	6010.703	6010.703
B		+ 6010.B/1500	+ 6010.B/1500
C		+ 6010.720	+ 6010.721
D		+ 6010.735R/L	+ 6010.735R/L

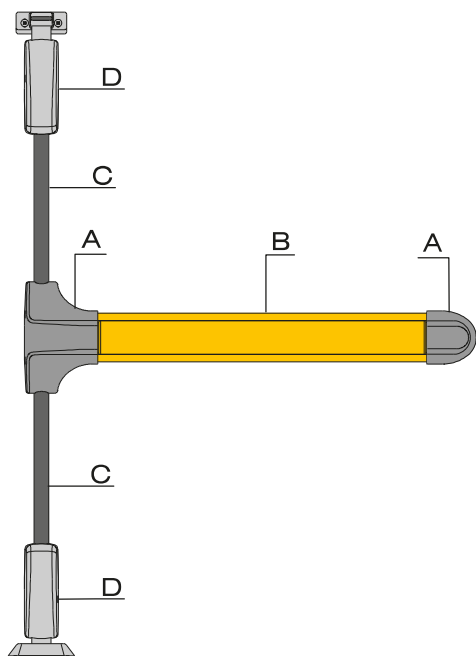
BRUNELLESCHI Codici prodotti necessari per le varie configurazioni componibili

SCHEMA PER UN PUNTO DI CHIUSURA



Rif.	Luce passaggio	Articolo
A	437 - 1220 mm	6110.713/1200
B		6110.B/1058
A	437 - 1520 mm	6110.713/1500
B		6110.B/1358

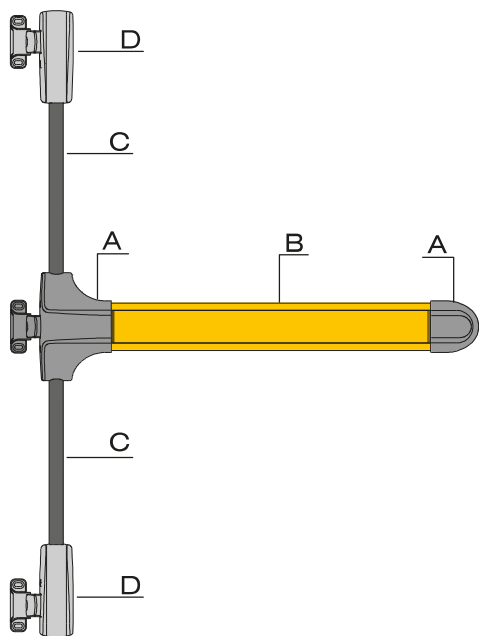
SCHEMA PER DUE PUNTI DI CHIUSURA ALTO/BASSO



Rif.	Luce passaggio	H fino a 2450	H fino a 3100
A	437 - 1220 mm	6110.712/1200	6110.712/1200
B		+6110.B/1058	+6110.B/1058
C		+ 6010.720	+ 6010.721
D		+ 6010.730	+ 6010.730
A	437 - 1520 mm	6110.712/1500	6110.712/1500
B		+ 6110.B/1358	+ 6110.B/1358
C		+ 6010.720	+ 6010.721
D		+ 6010.730	+ 6010.730

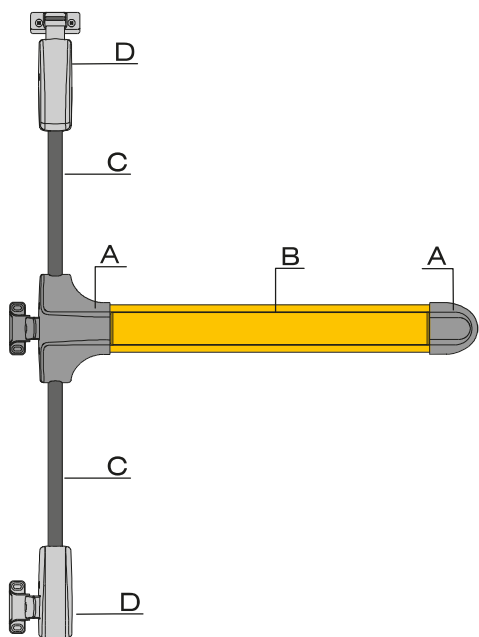
BRUNELLESCHI Codici prodotti necessari per le varie configurazioni componibili

SCHEMA PER TRE PUNTI DI CHIUSURA LATERALI



Rif.	Luce passaggio	H fino a 2450	H fino a 3100
A	437 - 1220 mm	6110.713/1200	6110.713/1200
B		+6110.B/1058	+6110.B/1058
C		+ 6010.720	+ 6010.721
D		+ 6010.740	+ 6010.740
A	437 - 1520 mm	6110.713/1500	6110.713/1500
B		+ 6110.B/1358	+ 6110.B/1358
C		+ 6010.720	+ 6010.721
D		+ 6010.740	+ 6010.740

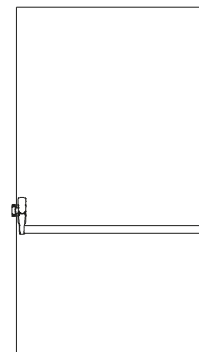
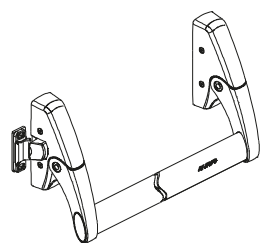
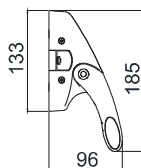
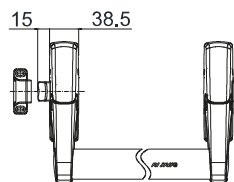
SCHEMA PER TRE PUNTI DI CHIUSURA ALTO/LATERALE



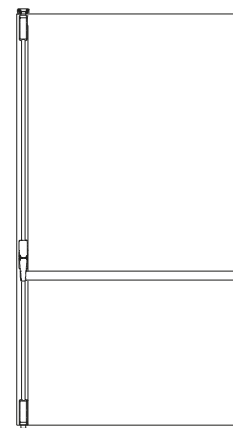
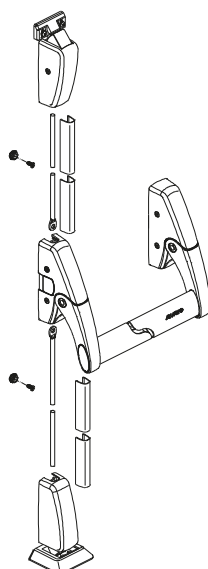
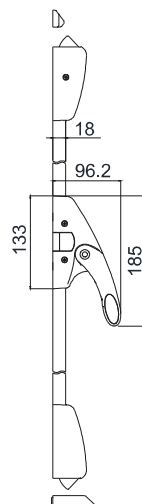
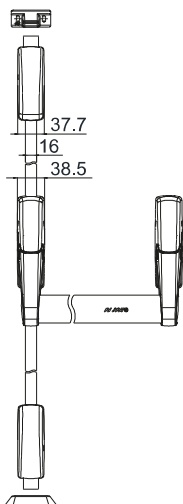
Rif.	Luce passaggio	H fino a 2450	H fino a 3100
A	437 - 1220 mm	6110.713/1220	6110.713/1220
B		+6110.B/1058	+6110.B/1058
C		+ 6010.720	+ 6010.721
D		+ 6010.735R/L	+ 6010.735R/L
A	437 - 1520 mm	6110.713/1500	6110.713/1500
B		+ 6110.B/1358	+ 6110.B/1358
C		+ 6010.720	+ 6010.721
D		+ 6010.735R/L	+ 6010.735R/L

Kit completi JUVARRA

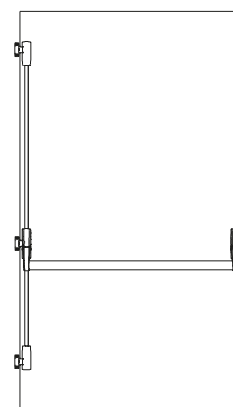
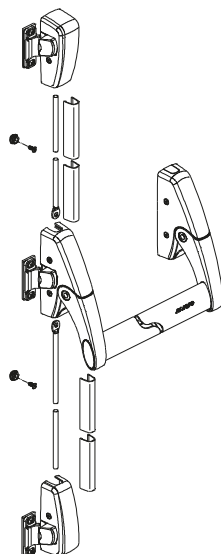
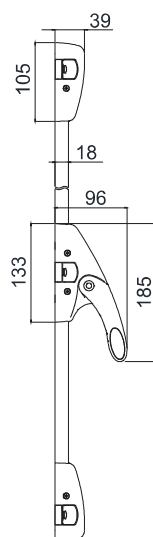
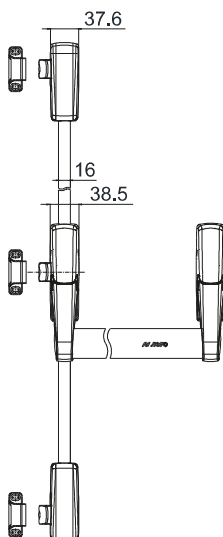
6010.1/1200



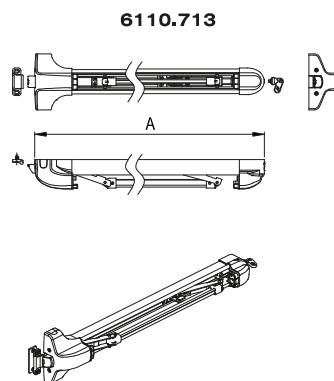
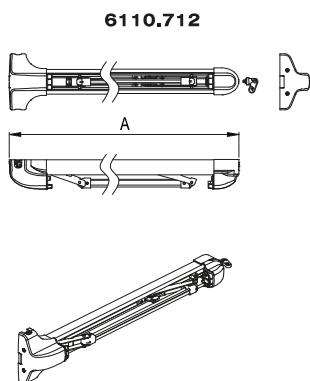
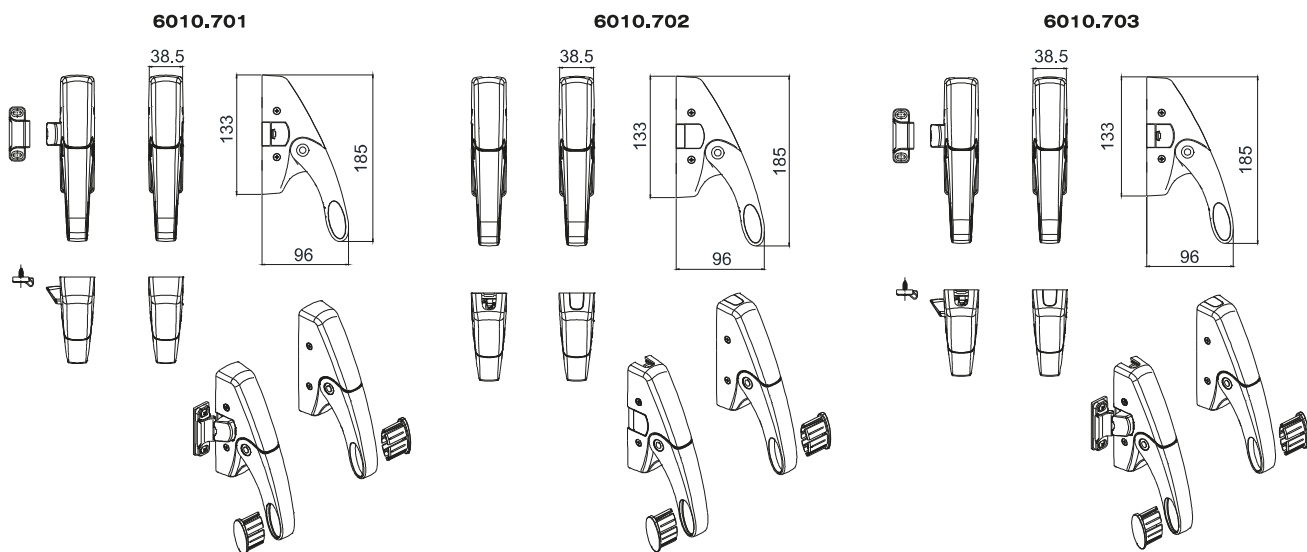
6010.2/1200



6010.3/1200

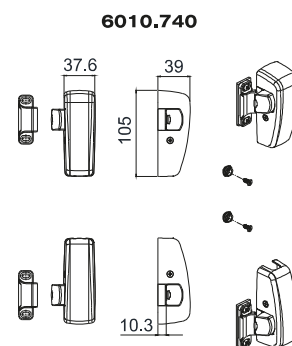
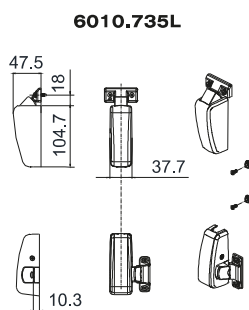
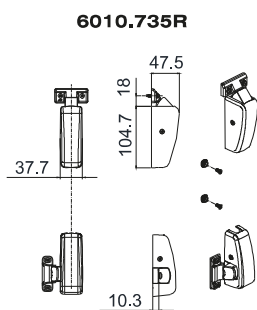
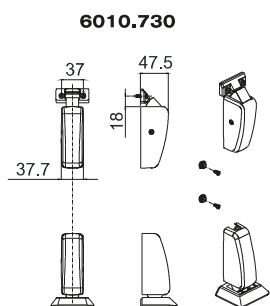


Articoli per componibile



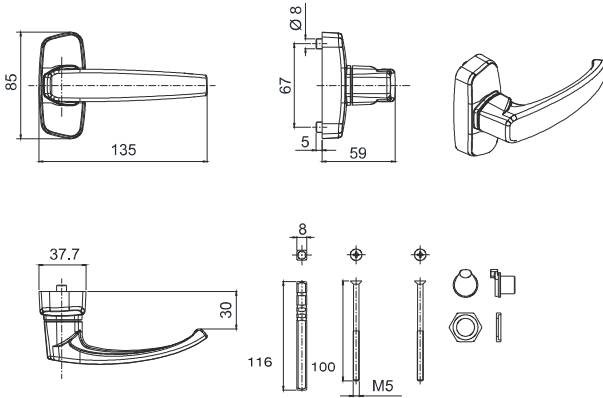
Art.	A (mm)
6110.712/1200	1200
6110.712/1500	1500

Art.	A (mm)
6110.713/1200	1200
6110.713/1500	1500

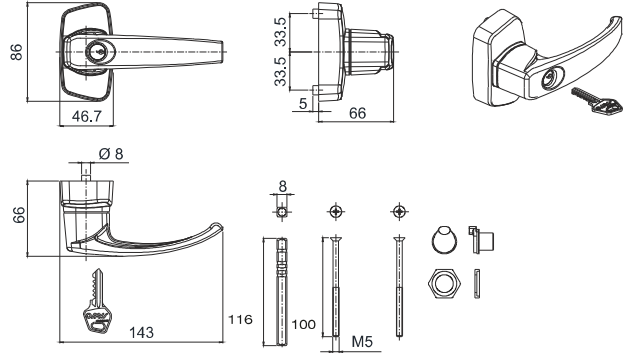


Comandi esterni

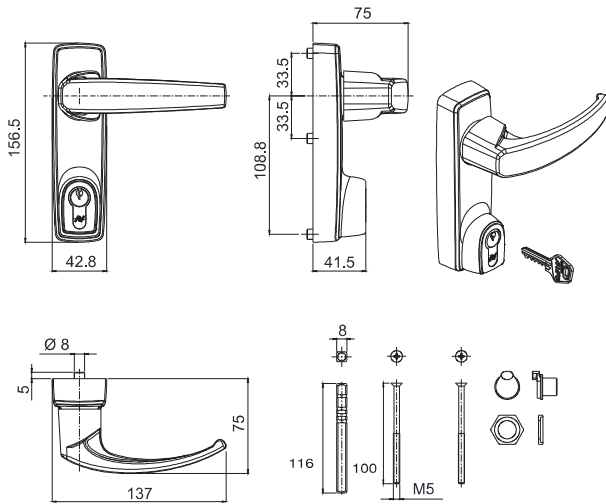
6010.870



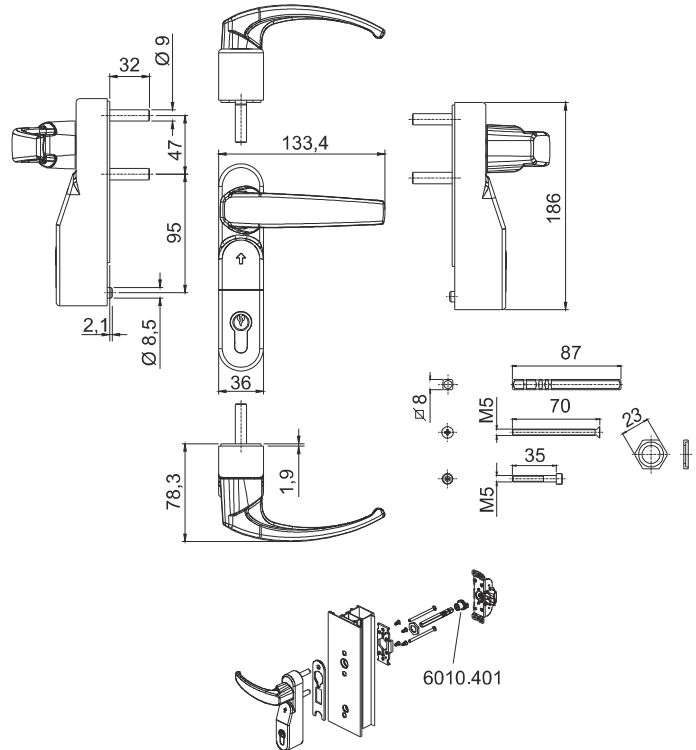
6010.873 - 6010.874



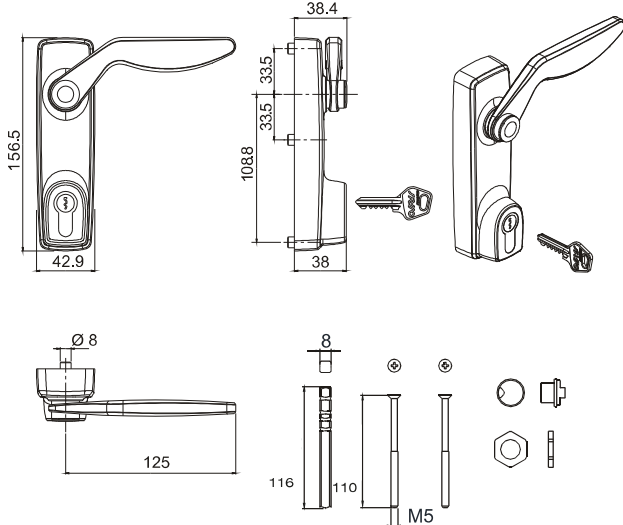
6010.875 - 6010.876 - 6010.877



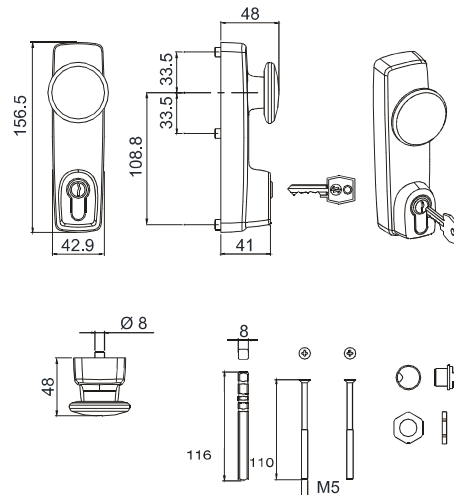
6010.890



6000.879

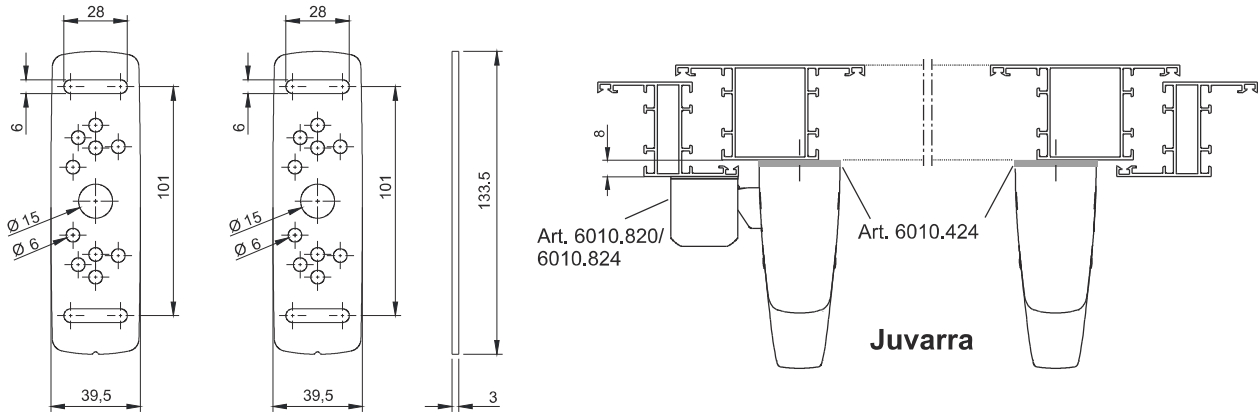


6000.880

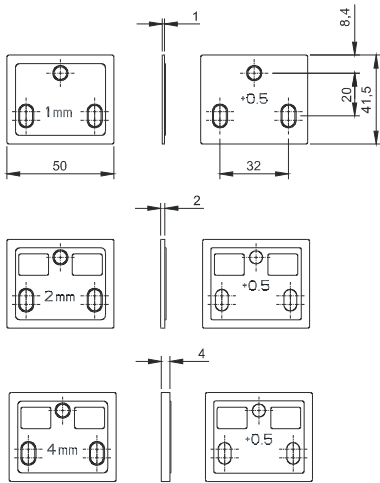


Accessori complementari

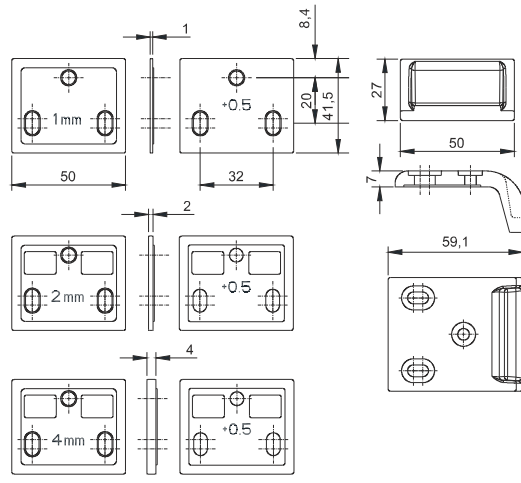
6010.424



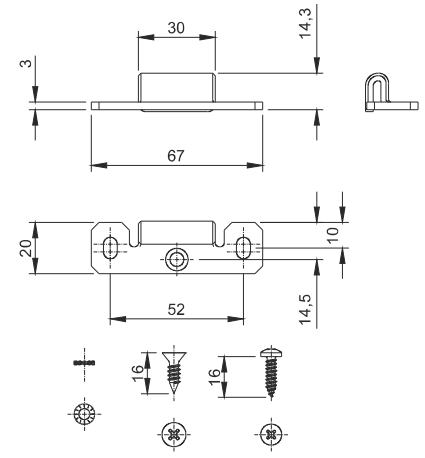
6010.800



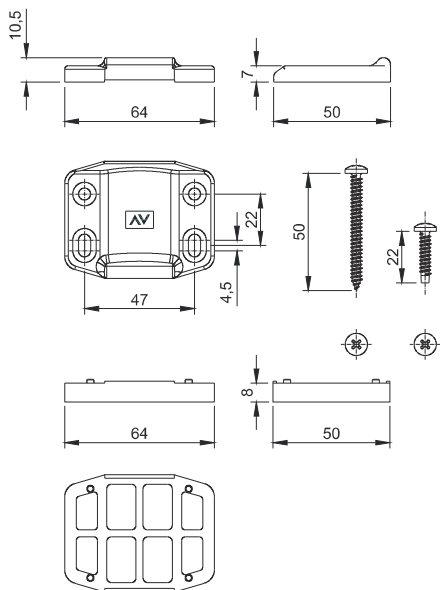
6010.801



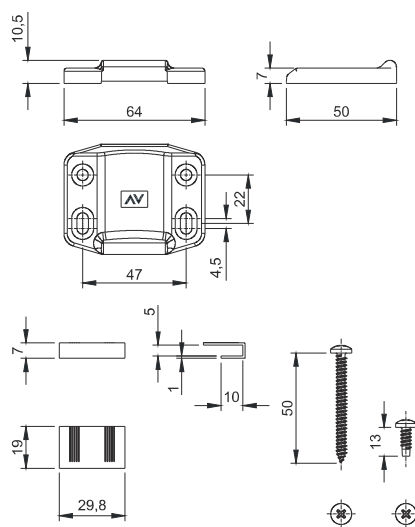
6010.805



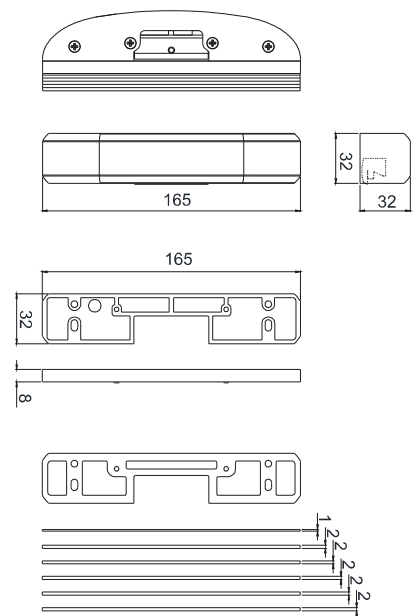
6010.811



6010.812

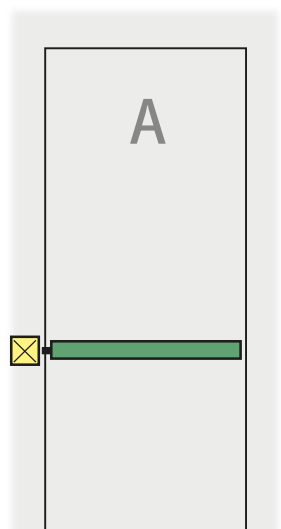


6010.820 - 6010.824



Schema applicazioni certificate su porte singola

Legenda:
Configurazioni alternative JUVARRA

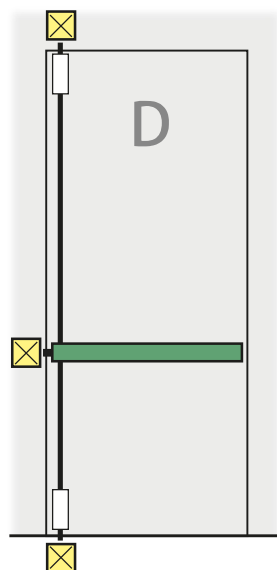


Applicazione A:

JUVARRA
6010.1/1200

6010.701 + 6010.B

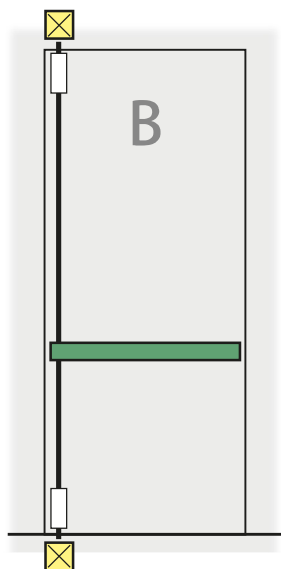
6010.703 + 6010.B



Applicazione D:

JUVARRA

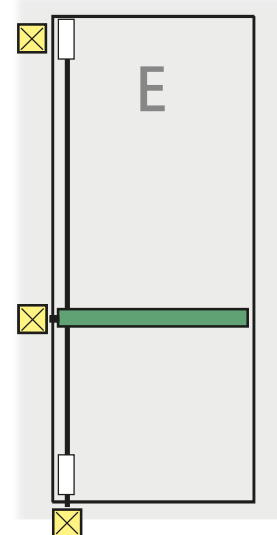
6010.703 + 6010.B
+ 6010.720/.721 +
6010.730



Applicazione B:

JUVARRA
6010.2/1200

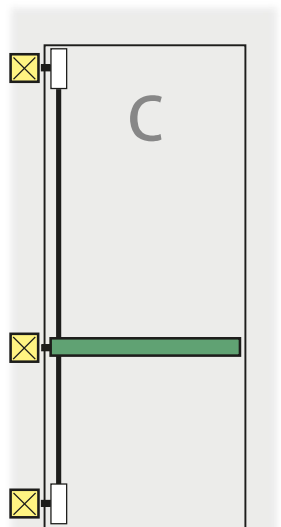
6010.702 + 6010.B
+ 6010.720/.721 +
6010.730



Applicazione F:

JUVARRA

6010.703 + 6010.B
+ 6010.720/.721 +
6010.735R/L



Applicazione C:

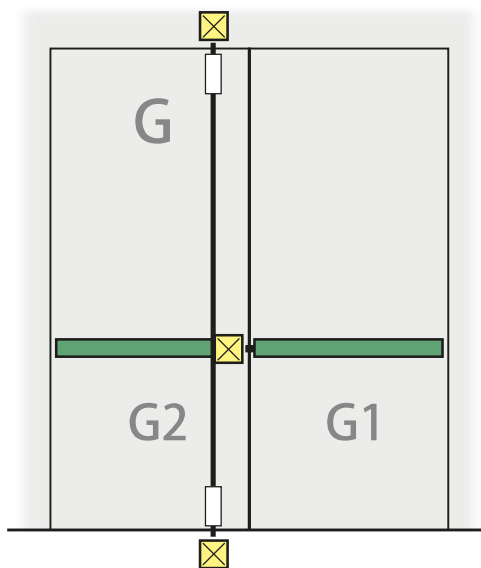
JUVARRA
6010.3/1200

6010.703 + 6010.B
+ 6010.720/.721 +
6010.740

Schema applicazioni certificate su porte a due ante

Legenda:

Configurazioni alternative JUVARRA



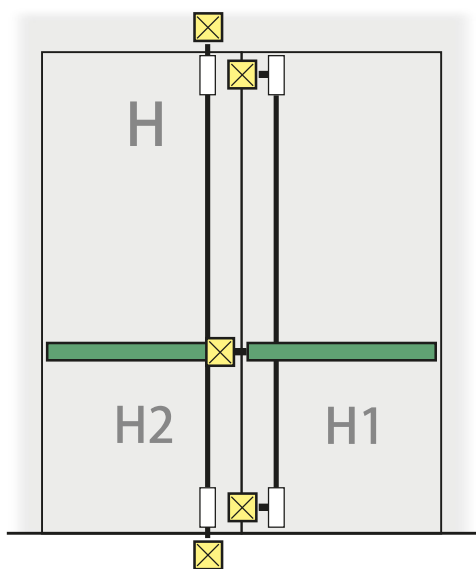
Applicazione G:

G1 JUVARRA

6010.1/1200
 6010.701 + 6010.B
 6010.703 + 6010.B

G2 JUVARRA

6010.2/1200
 6010.702 + 6010.B + 6010.720/721 + 6010.730



Applicazione H:

H1 JUVARRA

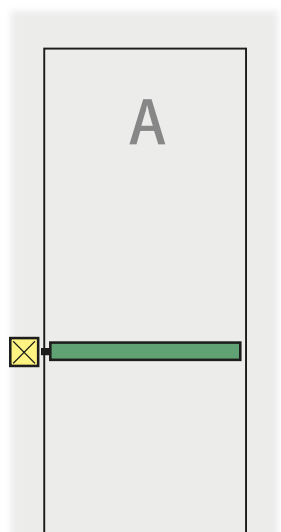
6010.3/1200
 6010.703 + 6010.B + 6010.720/721 + 6000.740

H2 JUVARRA

6010.2/1200
 6010.702 + 6010.B + 6010.720/721 + 6010.730

Schema applicazioni certificate su porta singola

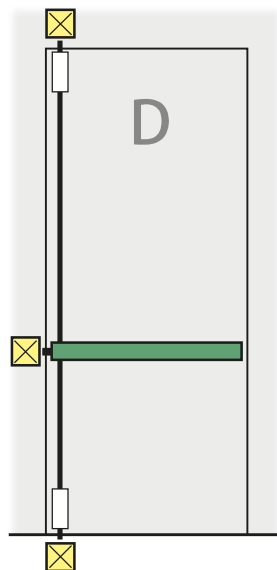
Legenda:
Configurazioni alternative BRUNELLESCHI



Applicazione A:

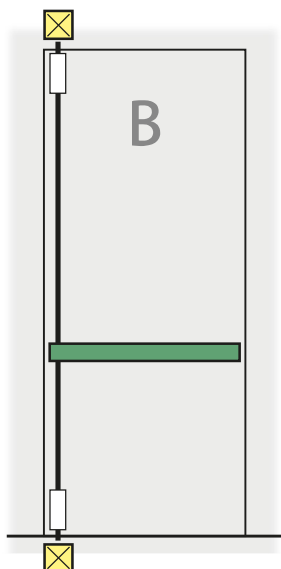
BRUNELLESCHI

6110.713 + 6110.B



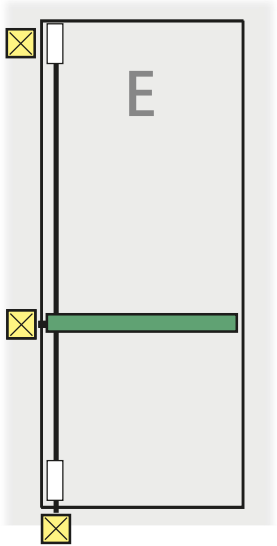
Applicazione D:

BRUNELLESCHI

6110.713 + 6110.B
+ 6010.720/.721 +
6010.730

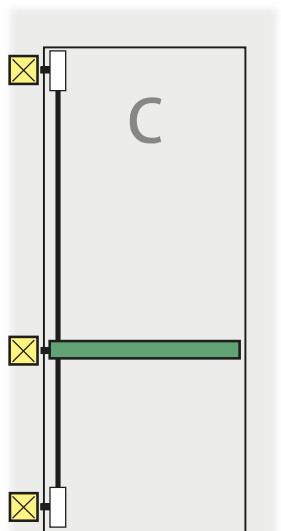
Applicazione B:

BRUNELLESCHI

6110.712 + 6110.B +
6010.720/.721 +
6010.730

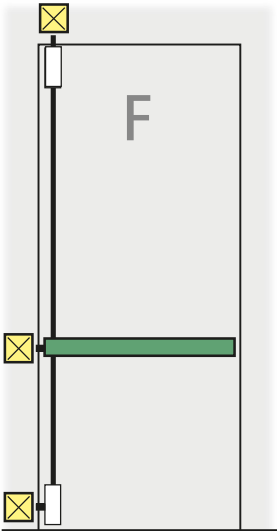
Applicazione E:

BRUNELLESCHI

6110.713 + 6110.B +
6010.720/.721 +
6010.730 + 6010.740

Applicazione C:

BRUNELLESCHI

6110.713 + 6110.B +
6010.720/.721 +
6010.740

Applicazione F:

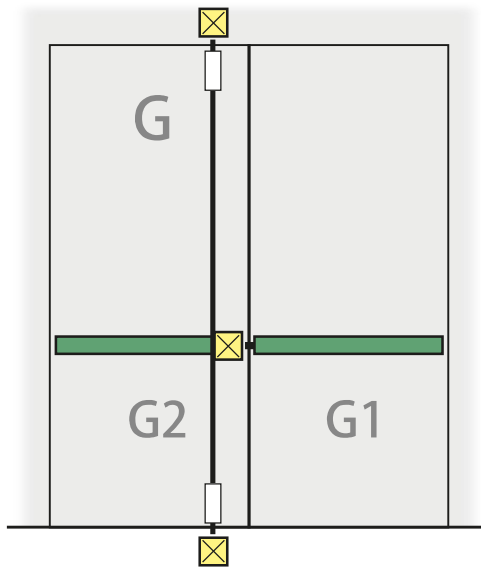
BRUNELLESCHI

6110.713 + 6110.B +
6010.720/.721 +
6010.735R/L

Schema applicazioni certificate su porte a due ante

Legenda:

Configurazioni alternative BRUNELLESCHI



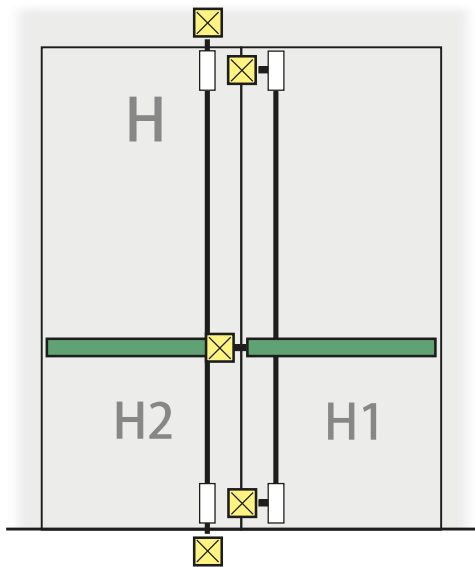
Applicazione G:

G1 BRUNELLESCHI

6110.713 + 6110.B

G2 BRUNELLESCHI

6110.712 + 6110.B + 6010.720/.721 + 6010.730



Applicazione H:

H1 BRUNELLESCHI

6110.713 + 6110.B + 6010.720/.721 + 6010.740

H2 BRUNELLESCHI

6110.712 + 6110.B + 6010.720/.721 + 6010.730

Circeo



Durata certificata

Circeo è stato collaudato secondo il massimo livello previsto dalla norma EN 1125:2008, superando brillantemente il test di 200.000 cicli.

Robusto

Questo maniglione antipanico viene fissato su robuste contropiastre in acciaio.

Pratico

Circeo è studiato per essere ambidestro e si applica facilmente con semplici forature.

Universale

Si adatta sia a fasce che a montanti e copre una vasta gamma di profili e materiali.

Design storico

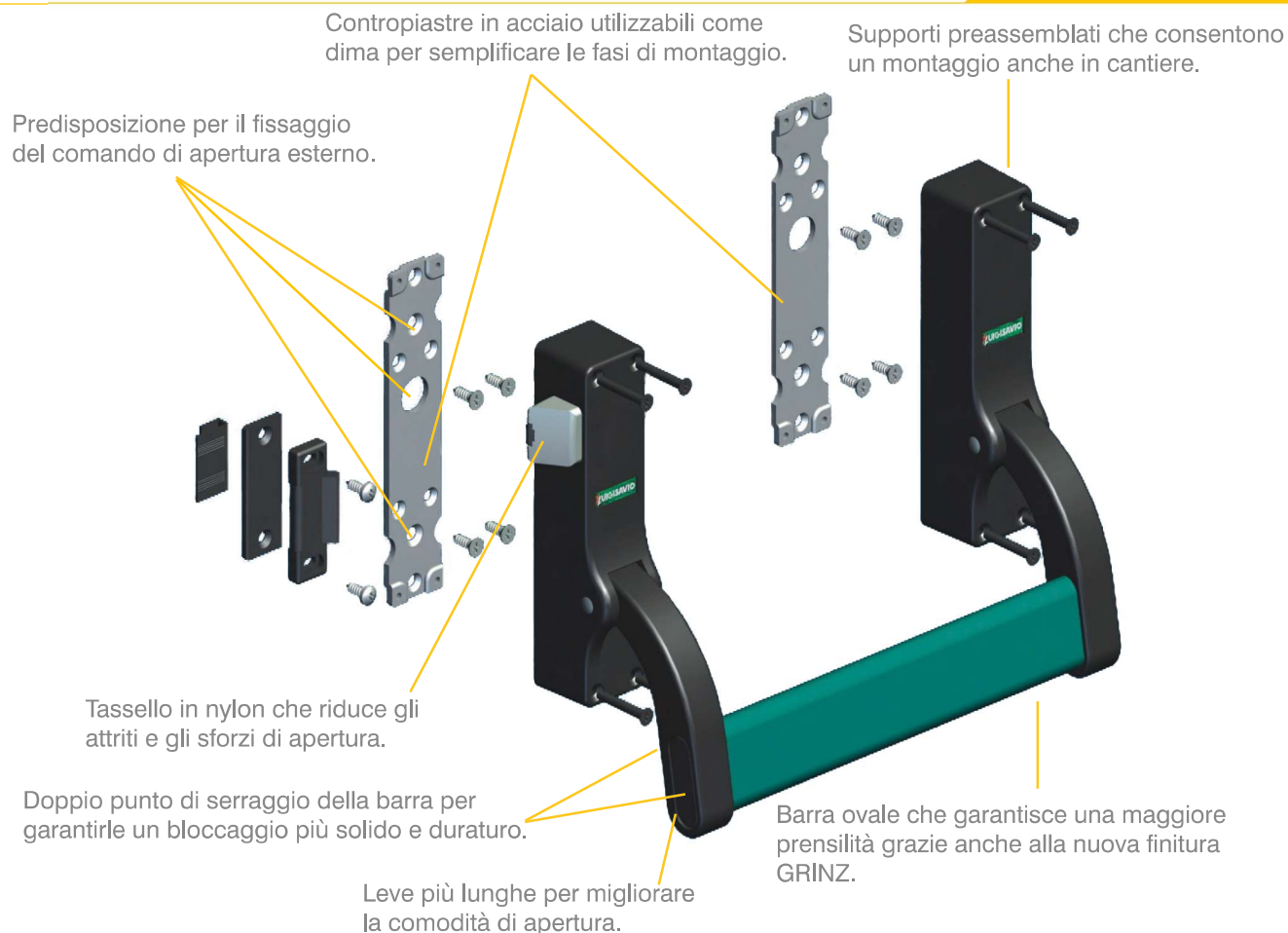
Circeo è stato il primo maniglione antipanico e presenta ancora il logo storico *Luigisavio*.

Sicurezza antibatterica

Savio estende la sua attenzione alla sicurezza anche all'igiene, grazie a un trattamento antibatterico realizzato con vernici di altissima qualità, essenziale in ambienti pubblici come scuole, ospedali e uffici.

La nuova finitura GRINZ

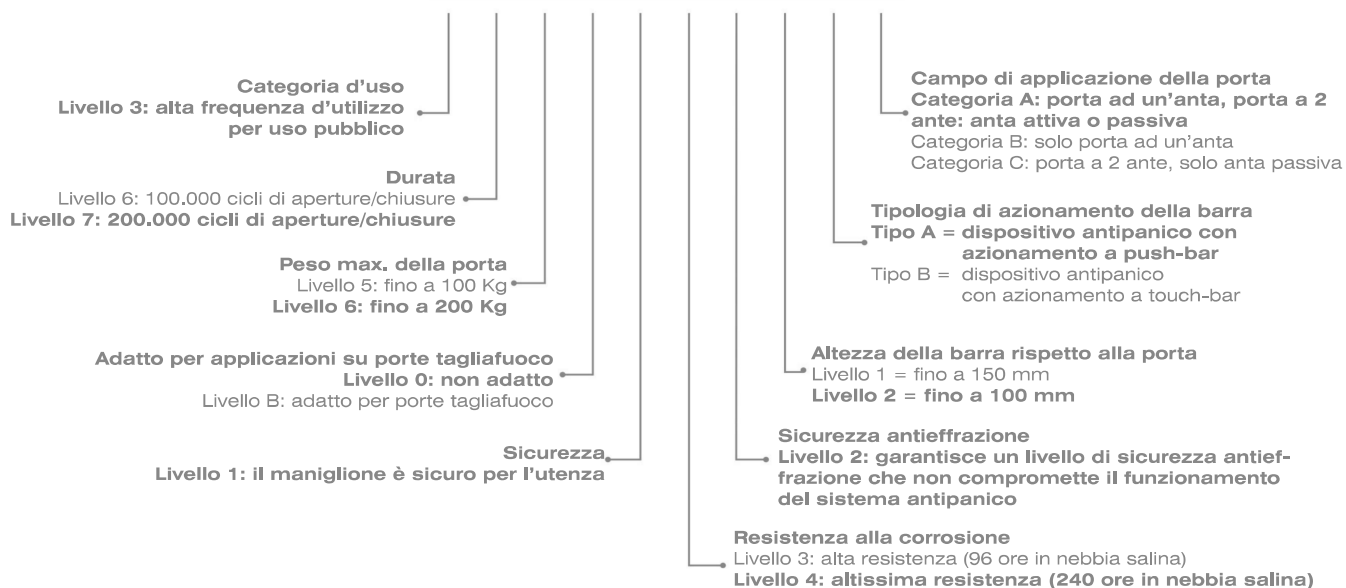
La nuova finitura Grinz unisce eleganza moderna e robustezza duratura. La sua texture granulata dona un tocco distintivo alla barra del maniglione, offrendo il 30% in più di resistenza agli urti e una protezione ottimale dagli agenti atmosferici, per una bellezza che dura nel tempo. Facile da pulire, si riduce anche l'effetto impronta, rendendo la manutenzione semplice e pratica.





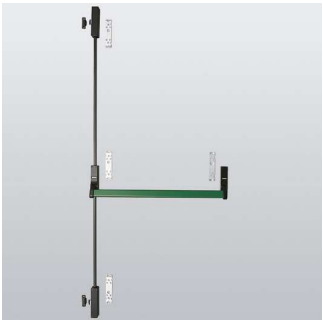
Certificazioni Maniglioni antipanico CIRCEO

CIRCEO è stato verificato secondo la norma EN 1125:2008 ottenendo il certificato CE e i seguenti livelli indicati in grassetto:

3 7 6 0 1 4 2 2 A A





Kit completi

	Articolo	Descrizione	Pz.	Finiture
	KH	CIRCEO (brevettato) Maniglione antipanico orizzontale.	1	
	Articolo	Descrizione	Pz.	Finiture
	KH.2	CIRCEO (brevettato) Maniglione antipanico verticale.	1	
	Articolo	Descrizione	Pz.	Finiture
	KH.3	CIRCEO (brevettato) Maniglione antipanico verticale, chiusure laterali.	1	




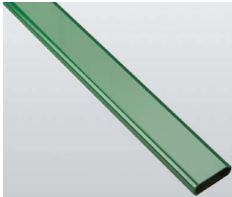
Comandi esterni

	Articolo	Descrizione	Pz.	Finiture
	KH.AA	Comando esterno con maniglia e supporto.	1	
	Articolo	Descrizione	Pz.	Finiture
	KH.BB	Comando dall'esterno con maniglia e cilindro.	1	
	KH.BBU	Comando dall'esterno con maniglia e cilindro. (chiavi uguali).	1	




Comandi esterni

	Articolo	Descrizione	Pz.	Finiture
	KH.C	Comando dall'esterno con maniglia e cilindro sagomato europeo.	1	
	KH.CU	Comando dall'esterno con maniglia e cilindro sagomato europeo (chiavi uguali).	1	
	Articolo	Descrizione	Pz.	Finiture
	KH.CS	Comando dall'esterno senza cilindro con maniglia.	1	

Accessori complementari

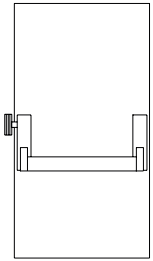
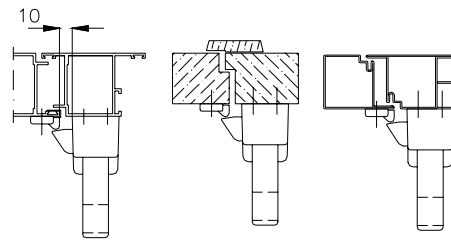
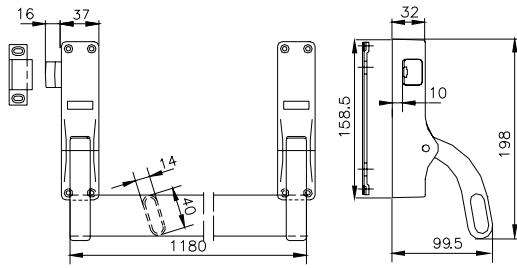
	Articolo	Descrizione	Pz.	Finiture
	KH.F	Terzo punto di chiusura per KH.2-KH.3.	1	
	Articolo	Descrizione	Pz.	Finiture
	KH.G	Incontro elettrico per KH-KH.3.	1	
	Articolo	Descrizione	Pz.	Finiture
	KH.P	Passante per aste verticali.	1	
	Articolo	Descrizione	Pz.	Finiture
	KH.R	Barra orizzontale di cm 150.	1	

Accessori complementari

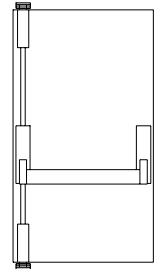
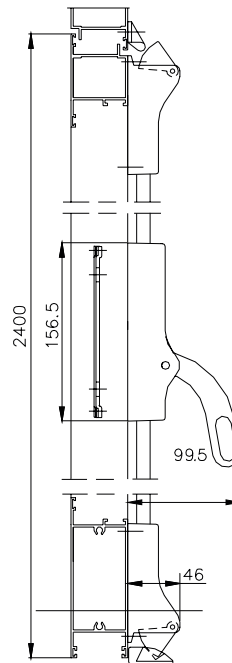
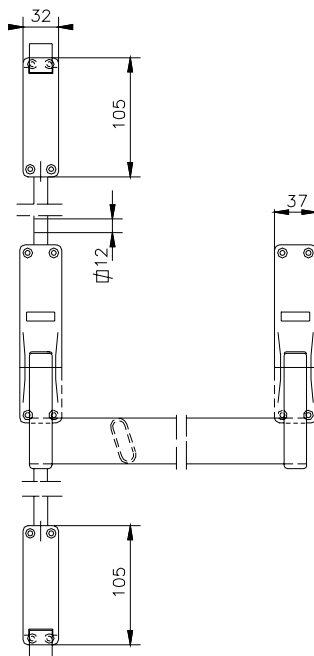
	<p>Articolo</p> <p>KH.T*</p>	<p>Descrizione</p> <p>Supporto intermedi.</p> <p>*Tale prodotto non può essere marcato in quanto supera il campo applicativo riportato nella norma EN 1125:2008</p>	<p>Pz.</p> <p>1</p>	<p>Finiture</p>
	<p>Articolo</p> <p>KH.TS</p>	<p>Descrizione</p> <p>Supporto principale.</p>	<p>Pz.</p> <p>1</p>	<p>Finiture</p>
	<p>Articolo</p> <p>KH.U*</p>	<p>Descrizione</p> <p>Asta verticale di cm 200.</p> <p>*Tale prodotto non può essere marcato in quanto supera il campo applicativo riportato nella norma EN 1125:2008</p>	<p>Pz.</p> <p>1</p>	<p>Finiture</p>

Kit completo

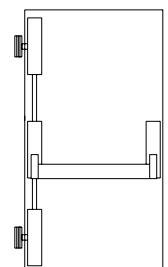
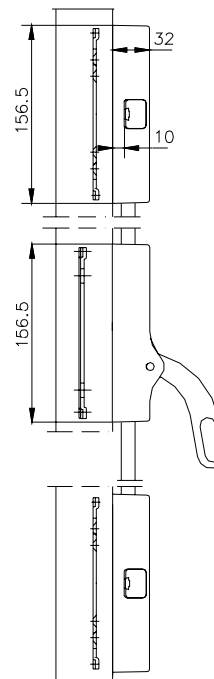
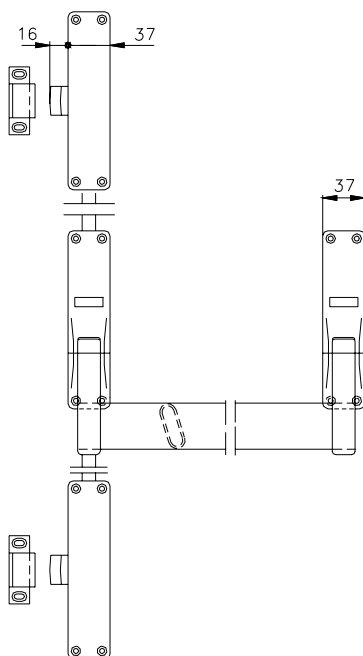
KH



KH.2

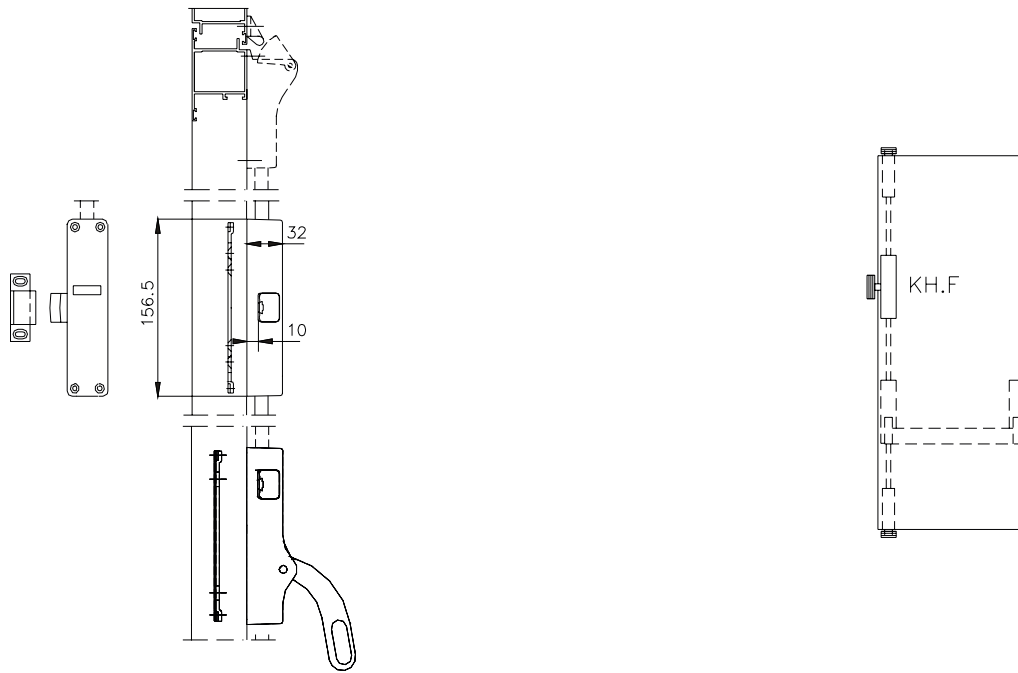


KH.3



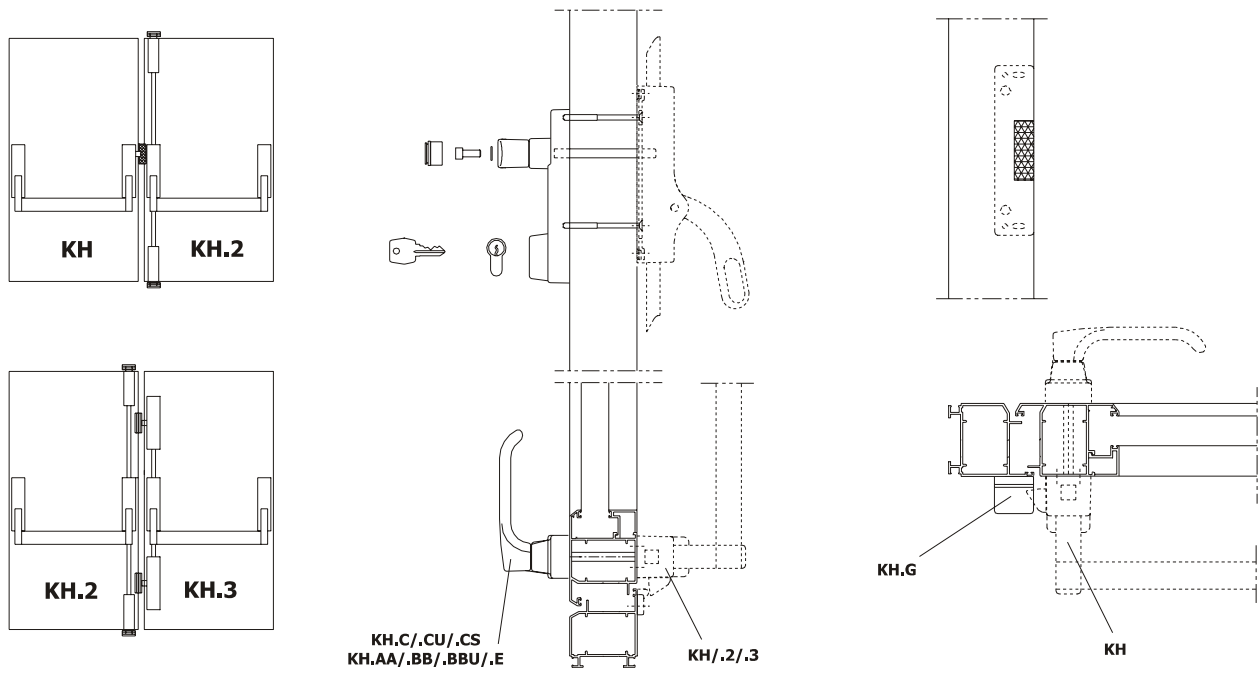
Kit completi

KH.F



Kit completi

KH - KH.2 - KH.3



Un po' di storia

Il maniglione antipanico CIRCEO rappresenta una pietra miliare nella storia di Savio, essendo il primo dispositivo antipanico sviluppato dall'azienda. Questo prodotto non solo ha segnato l'ingresso di Savio nel settore della sicurezza, ma continua a distinguersi per un dettaglio storico: è l'unico articolo della gamma a mantenere il logo originale *Luigisavio*, in omaggio al fondatore, simboleggiandone la sua eredità e dedizione.

Luigi Savio, maestro artigiano con un innato spirito imprenditoriale, fondò l'azienda nel 1889 a Chiusa San Michele, in provincia di Torino, iniziando a produrre ferramenta di alta qualità, gettando le basi per quella che sarebbe diventata un'azienda leader nel settore.

La presenza di questo logo sul maniglione CIRCEO non solo celebra le origini di Savio, ma sottolinea anche l'importanza della tradizione e della qualità che hanno contraddistinto l'azienda sin dalla sua nascita.

1 LUIGISAVIO

Finitura Grinz

La nuova finitura Grinz unisce eleganza moderna e robustezza duratura. La sua texture granulata dona un tocco distintivo alla barra del maniglione, offrendo il 30% in più di resistenza agli urti e una protezione ottimale dagli agenti atmosferici, per una bellezza che dura nel tempo. Facile da pulire, si riduce anche l'effetto impronta, rendendo la manutenzione semplice e pratica.



Bernini e Cellini



Design esclusivo PININFARINA

L'estrema cura del design firmato Pininfarina, ha consentito di realizzare un prodotto in grado di valorizzare esteticamente qualsiasi contesto architettonico.

Completa adattabilità applicativa

Grazie alla gamma di ferrogliere fornite anche separatamente, Bernini e Cellini si adattano a tutte le soluzioni applicative.

Installazione facile e rapida

L'installazione è molto semplificata dall'uso di contropiastre che ne consentono l'applicazione anche su profili standard ed, all'occorrenza, il montaggio finale direttamente in cantiere. Gli scrocci registrabili consentono inoltre di ricercare un posizionamento ottimale in caso di interferenza con le squadrette usate nei profili.

Affidabilità e sicurezza funzionale

L'alto grado di sicurezza contro i tentativi di intrusione dall'esterno, l'efficienza dei meccanismi, i materiali e le finiture di qualità garantiscono la durata funzionale nel tempo.

Modularità gestionale

Il prodotto è previsto sia in confezione singola completa che in confezioni separate e componibili, per dare a ciascuno la possibilità di scegliere la modularità preferita.

Sicurezza antibatterica

Savio estende la sua attenzione alla sicurezza anche all'igiene, grazie a un trattamento antibatterico realizzato con vernici di altissima qualità, essenziale in ambienti pubblici come scuole, ospedali e uffici.



Tra design e bellezza

La collaborazione tra Savio e Pininfarina nasce con la maniglia *Manon* e continua tutt'oggi con vari prodotti Savio Group. Questa partnership si basa su una visione condivisa del design più puro e Made in Italy, in cui bellezza e funzionalità si fondono in un equilibrio perfetto. Grazie a un'attenzione meticolosa per i dettagli, alla ricerca di materiali d'eccellenza e all'innovazione tecnologica, ogni creazione è il risultato di una maestria esclusiva, capace di ridefinire gli standard dell'architettura contemporanea.

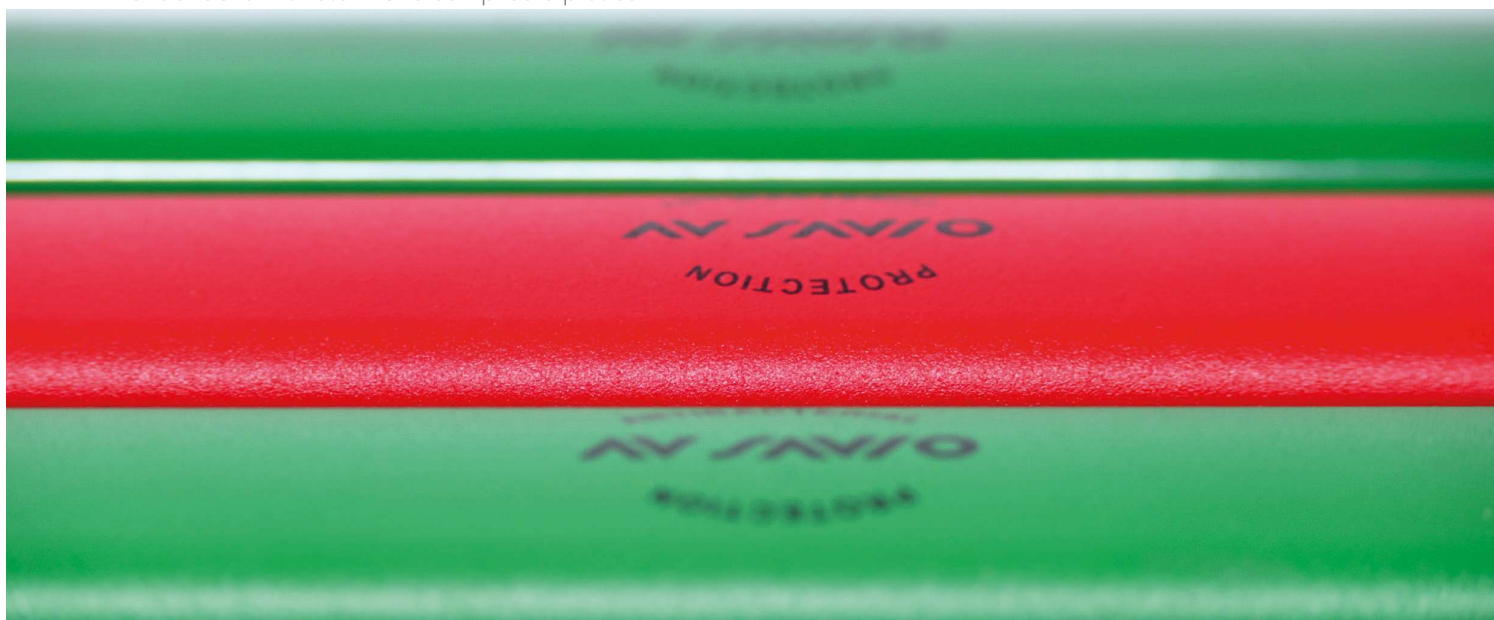


Testati secondo norma

Presso il laboratorio, abbiamo testato gli accessori delle gamme BERNINI e CELLINI seguendo le specifiche della normativa EN 1125:2008 ottenendo la convalida e l'inserimento di tali codici nel Certificato di Conformità CE (6010.B/1500, 6010.721 e 6110.B/1158). La prova ha raggiunto i 200.000 cicli, superando i requisiti previsti dalla norma.

Finitura Grinz

La nuova finitura Grinz unisce eleganza moderna e robustezza duratura. La sua texture granulata dona un tocco distintivo alla barra del maniglione, offrendo il 30% in più di resistenza agli urti e una protezione ottimale dagli agenti atmosferici, per una bellezza che dura nel tempo. Facile da pulire, si riduce anche l'effetto impronta, rendendo la manutenzione semplice e pratica.



Certificazioni

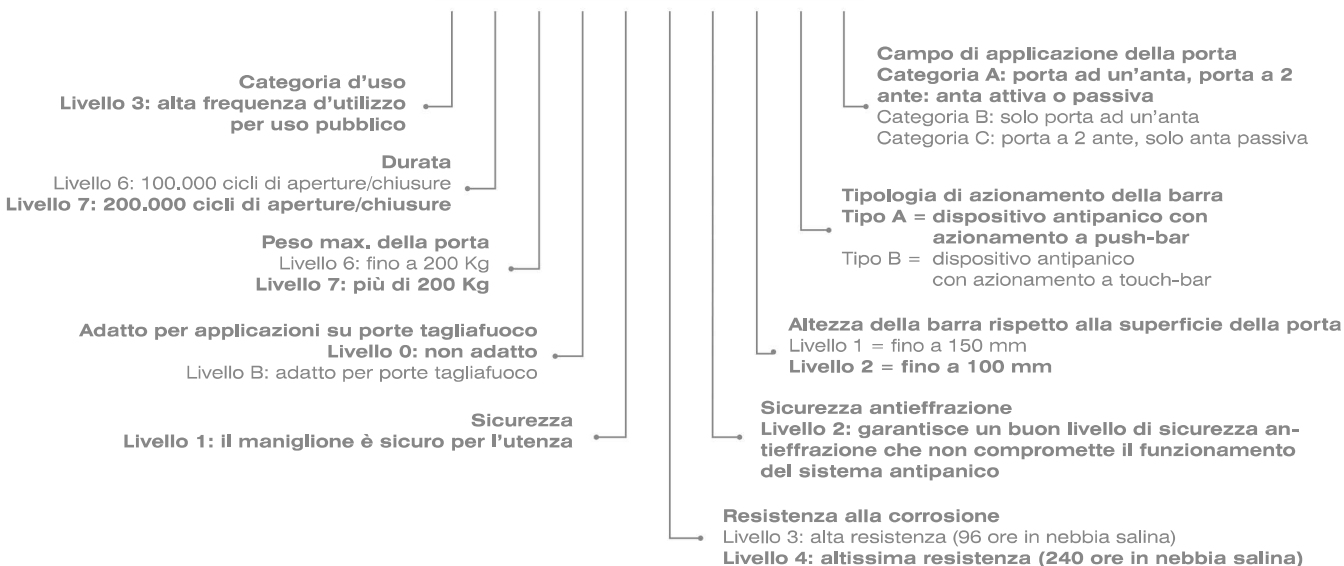
Maniglioni antipanico BERNINI e CELLINI

BERNINI e CELLINI sono stati verificati in base alla normativa EN 1125:2008, secondo quanto rilasciato in conformità al decreto n° 92-647 dell'8 luglio 1992, modificato dai decreti n° 95-1051 del 20/09/1995 e n° 2003-947 del 3/10/2003 sull'idoneità all'uso dei prodotti da costruzione e all'articolo 14(1) (b) al Regolamento (UE) sui Prodotti da Costruzione 305/2011 del Parlamento Europeo e del Consiglio, del 9 marzo 2011, dall'istituto di certificazione ICIM che è autorizzato a livello europeo alla concessione dell'uso del marchio CE per i prodotti da costruzione. Il suo numero identificativo è 0425.

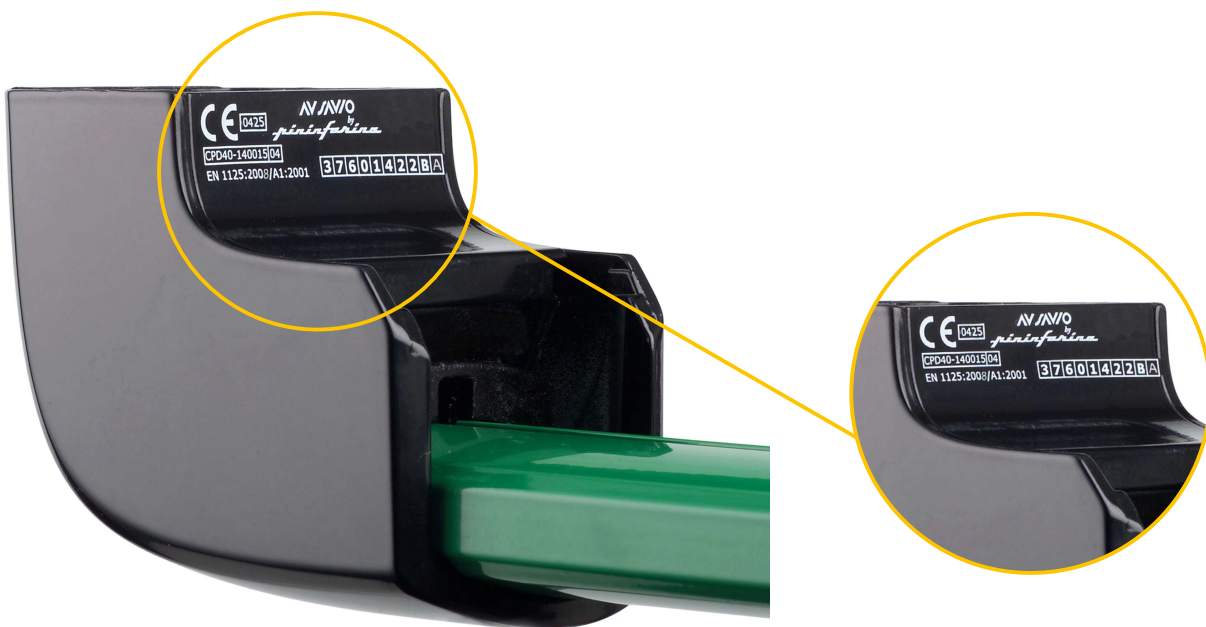


I vari livelli ottenuti sono:
(in grassetto i livelli di BERNINI)

3 7 7 0 1 4 2 2 A A

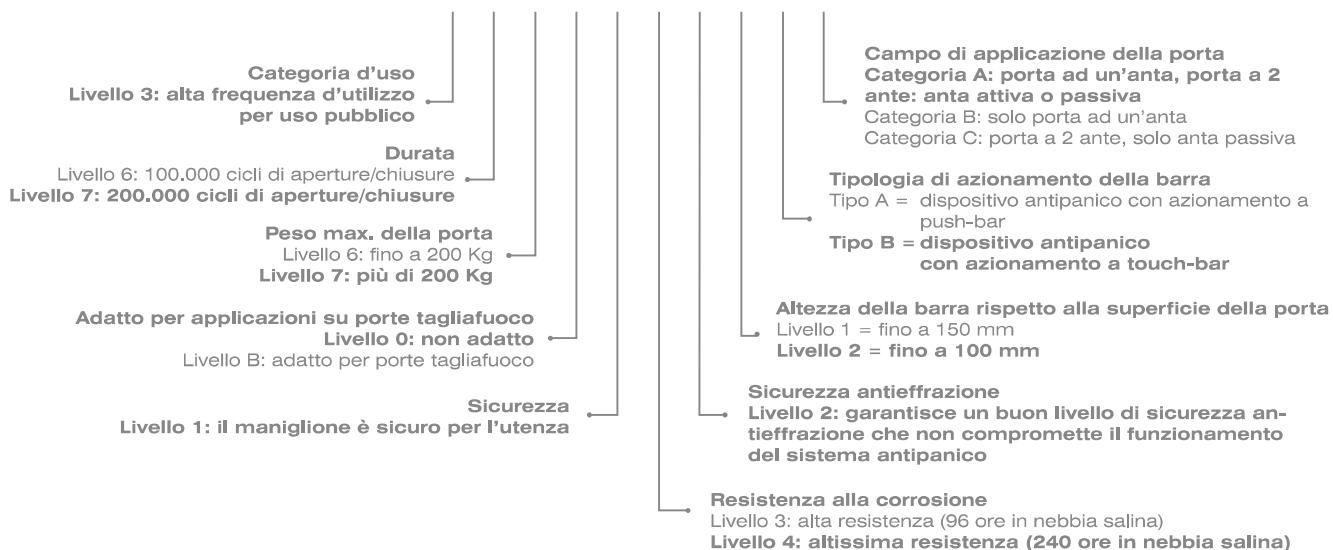


I prodotti riportati nel certificato garantiscono un alto numero di cicli di utilizzo (200.000 cicli) che permettono un uso frequente. Questa prestazione ciclica è stata ottenuta su una porta di peso pari a 300 Kg. Questi dati, uniti ad altri importanti elementi che permettono di valutare il livello prestazionale del prodotto, sono esposti qui di seguito.



I vari livelli ottenuti sono:
(in grassetto i livelli di CELLINI)

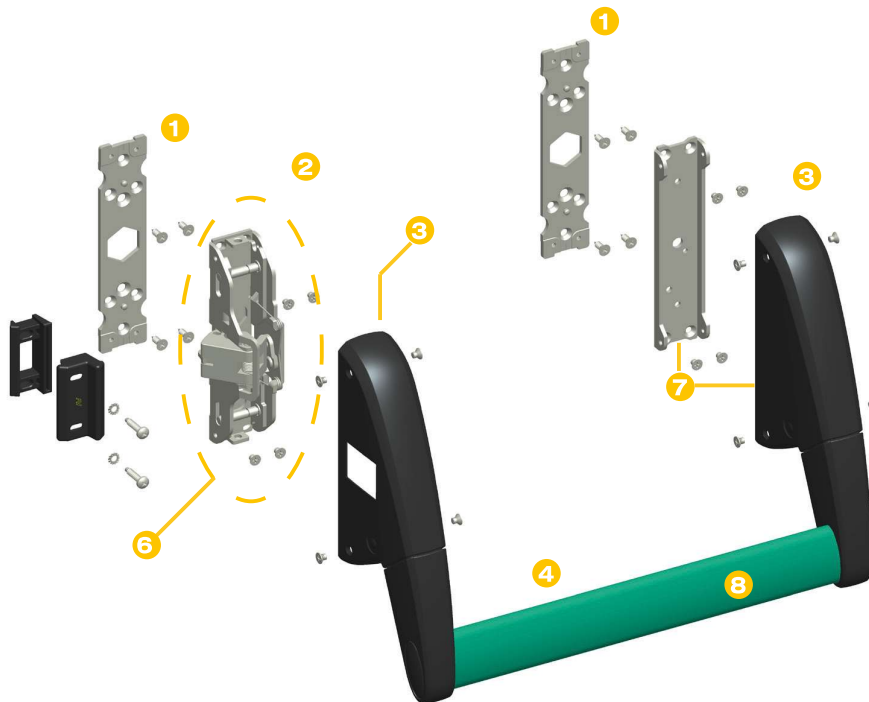
3 7 7 0 1 4 2 2 B A



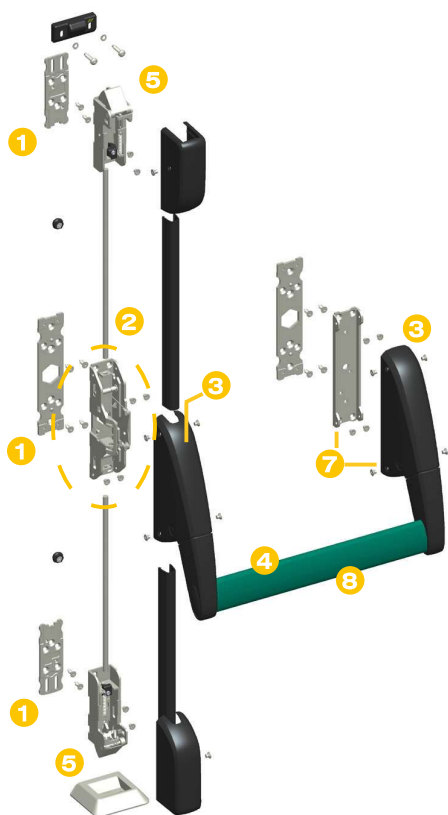
Maniglione antipanico a leva BERNINI



Maniglione antipanico orizzontale
ambidestro a 1 punto di chiusura.

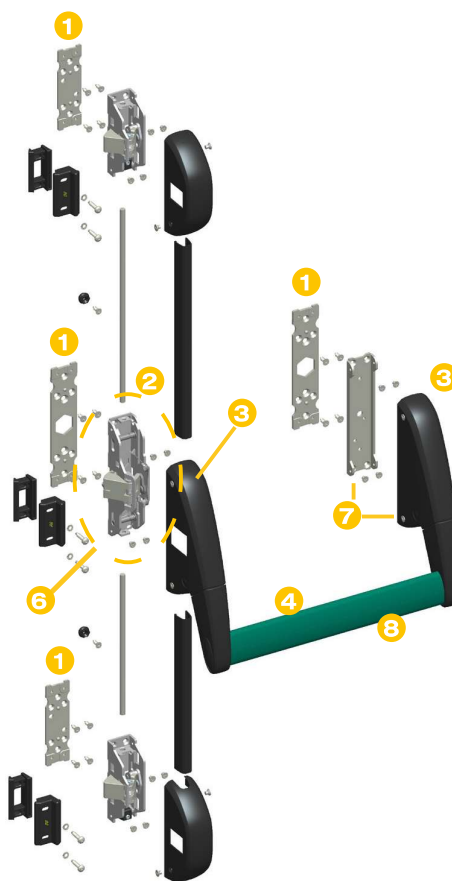


Maniglione antipanico verticale ambidestro a 2 punti di chiusura.



- 1 I supporti principali e gli scrochi sono avvitati su **contropiastre** in acciaio (anche saldabili) per un **fissaggio facile, solido e rapido**
- 2 **Meccanismo totalmente ambidestro**
- 3 Ingombri **ridotti (38 mm)** per montaggio anche su profili standard
- 4 Barre orizzontali a profilo largo per una **migliore manovrabilità**
- 5 Scrochi alto e basso **registrabili** e con **dispositivo anti-effrazione**
- 6 **Scrocco centrale** con dispositivo **anti-effrazione**
- 7 Supporto secondario predisposto per l'inserimento del dispositivo di **fermo a giorno** e del **microinterruttore**
- 8 Barra orizzontale da **infilare** con **ampie tolleranze di lavorazione**; in acciaio con sezione ovale di 40 mm

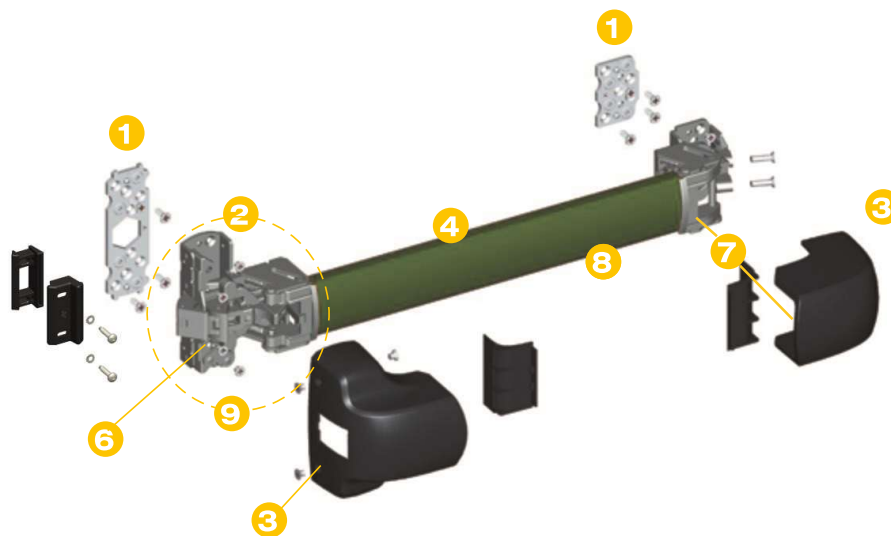
Maniglione antipanico verticale ambidestro con chiusure laterali a 3 punti di chiusura.



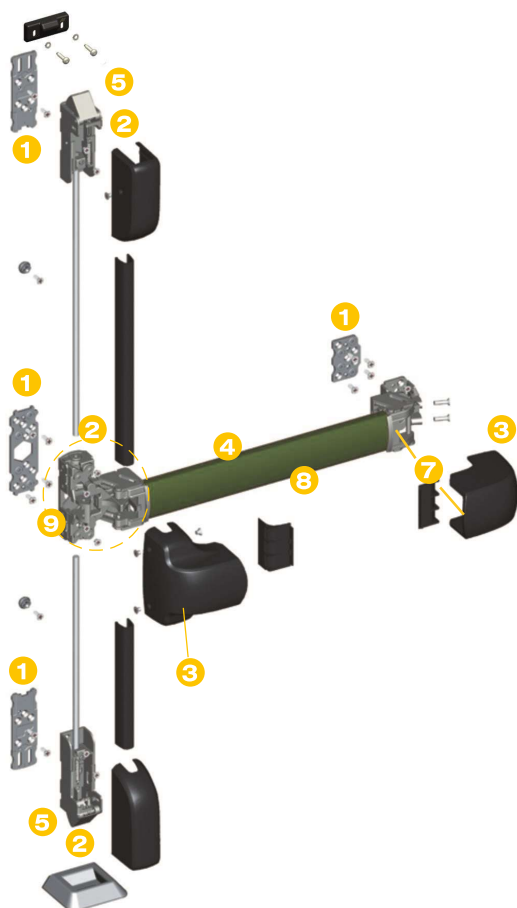
Maniglione antipanico a spinta CELLINI



Maniglione antipanico orizzontale ambidestro a 1 punto di chiusura.

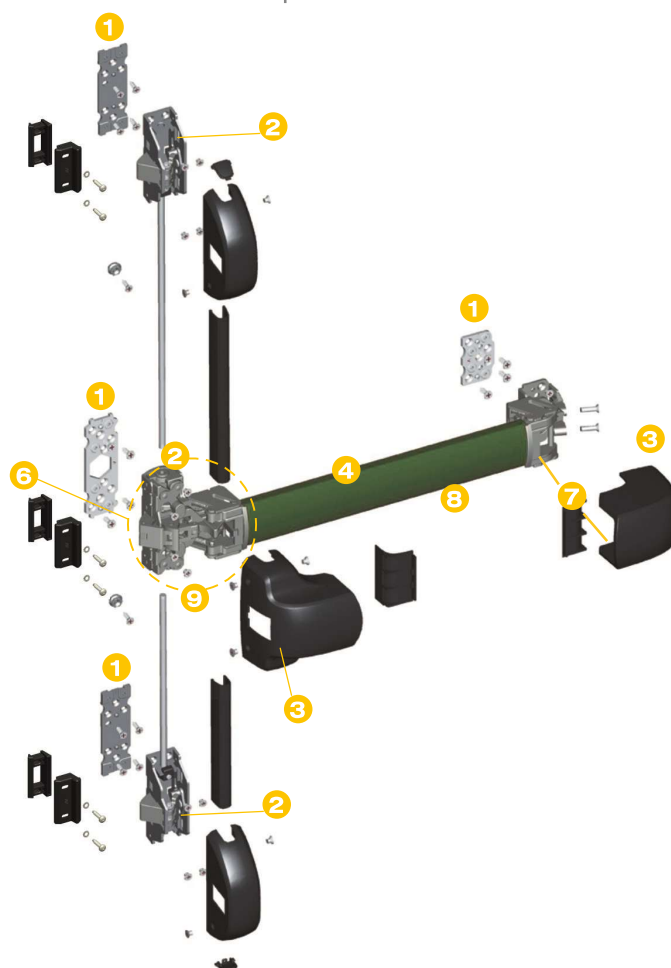


Maniglione antipanico verticale ambidestro a 2 punti di chiusura.



- 1 I supporti principali e gli scrocci sono avvitati su **contropiastre** in acciaio (anche saldabili) per un **fissaggio facile, solido e rapido**
- 2 **Meccanismo totalmente ambidestro**
- 3 **Ingombri ridotti (38 mm)** per montaggio anche su profili standard
- 4 Barre orizzontali a profilo largo per una migliore **manovrabilità e prensilità**
- 5 Scrocci alto e basso **registrabili** e con **dispositivo anti-effrazione**
- 6 Scrocco centrale con dispositivo **anti-effrazione**
- 7 Supporto secondario predisposto per l'inserimento del dispositivo di **fermo a giorno** e del **microinterruttore**
- 8 Barra orizzontale **prensile** per facilitare la richiusura della porta; in un solo pezzo quindi più **facile e veloce da tagliare** - in alluminio, con ampia tolleranza di taglio
- 9 Movimento **su rulli** per una maggiore **fluidità** di manovra

Maniglione antipanico verticale ambidestro con chiusure laterali a 3 punti di chiusura.



Kit completi CELLINI

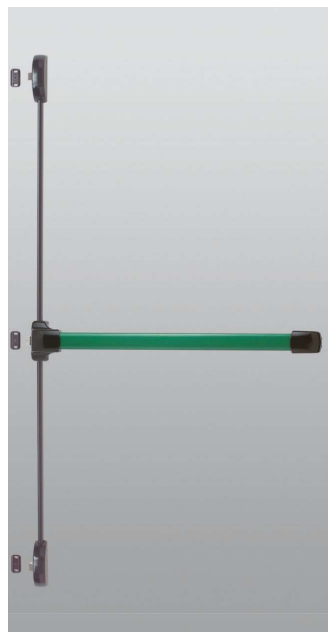
Articolo	Descrizione	Pz.	Finiture
6100.1/1085	CELLINI (brevettato) Maniglione antipanico orizzontale-1 punto di chiusura versione a spinta.	1	GR 301, GR 629, XVM, XVS



Articolo	Descrizione	Pz.	Finiture
6100.2/1085	CELLINI (brevettato) Maniglione antipanico verticale-2 punti di chiusura versione a spinta.	1	GR 301, GR 629, XVM, XVS




Articolo	Descrizione	Pz.	Finiture
6100.3/1085	CELLINI (brevettato) Maniglione antipanico verticale-3 punti di chiusura laterali versione a spinta.	1	GR 301, GR 629, XVM, XVS



Articoli per componibile CELLINI

	Articolo	Descrizione	Pz.	Finiture
	6100.701	(brev.) Kit supporti orizzontali-1 punto di chiusura versione a spinta.	1	9010, GR 905, GREY, SILV
	Articolo	Descrizione	Pz.	Finiture
	6100.702	(brev.) Kit supporti verticali-2 punti di chiusura versione a spinta.	1	1013, 9010, GR 905, GREY, SILV
	Articolo	Descrizione	Pz.	Finiture
	6100.703	(brev.) Kit supporti, 3 punti di chiusura versione a spinta.	1	1013, 9010, GR 905, GREY, SILV
	Articolo	Descrizione	Pz.	Finiture
	6100.B/1085	Barra orizzontale di 1085 mm.	1	1013, 9010, GR 301, GR 629, GR 905, C, GREY, SILV, XSD, XVM, XVS
	6100.B/1385	Barra orizzontale di 1385 mm.	1	9010, GR 301, GR 629, GR 905, C, GREY, HL, SILV, XL, XSD, XVM, XVS

Articoli per componibile BERNINI

	Articolo	Descrizione	Pz.	Finiture
	6000.701	(brev.) Kit supporti orizzontali-1 punto di chiusura versione a leva.	1	9010, GR 905, GREY, SILV

Articoli per componibile CELLINI



Articolo	Descrizione	Pz.	Finiture
6000.702	(brev.) Kit supporti verticali-2 punti di chiusura versione a leva.	1	9010, GR 905, GREY, SILV



Articolo	Descrizione	Pz.	Finiture
6000.703	(brev.) Kit supporti ambidestri-3 punti di chiusura versione a leva.	1	9010, GR 905, GREY, SILV



Articolo	Descrizione	Pz.	Finiture
6010.B/860	Barra orizzontale di 860 mm.	1	910, GR 629, GR 301, GR 905, SLV, GREY, XVM, XVS
6010.B/1200	Barra orizzontale di 1200 mm.		
6010.B/1300	Barra orizzontale di 1500 mm.		

Articoli per componibile BERNINI e CELLINI



Articolo	Descrizione	Pz.	Finiture
6000.720	Aste verticali standard per porte fino a 2550mm di altezza.	1	1013, 9010, GR 905, GREY, SILV



Articolo	Descrizione	Pz.	Finiture
6000.721	Aste verticali per porte fino a 3100mm di altezza.	1	1013, 9010, GR 905, GREY, SILV

Articoli per componibile BERNINI e CELLINI

Articolo	Descrizione	Pz.	Finiture
6000.730	(brev.) Kit scrocchi alto-basso.	1	1013, 9010, GR 905, GREY, SILV



Articolo	Descrizione	Pz.	Finiture
6000.740	(brev.) Kit scrocchi laterali.	1	1013, 9010, GR 905, GREY, SILV



Gamma PUSH PAD BERNINI (conformi alla normativa EN 179:2008)

Articolo	Descrizione	Pz.	Finiture
6000.751	(brev.) Supporto per chiusura orizzontale, versione PUSH PAD.	1	9010, GR 905, GREY
6000.752	(brev.) Supporto per chiusura solo verticale, versione PUSH PAD.	1	9010, GR 905, GREY, SILV



Comandi esterni BERNINI e CELLINI

Per i comandi esterni di BERNINI e CELLINI fare riferimento agli articoli di pagina 13 e 14 (6010.870 - 6010.873 - 6010.874 - 6010.875 - 6010.877 - 6010.876 - 6000.879 - 6000.880).

Articolo	Descrizione	Pz.	Finiture
6000.401	Camma per utilizzare i comandi art. 6010.870/.873/.874/.875/.876/.877 con i maniglioni antipanico BERNINI e CELLINI.	1	

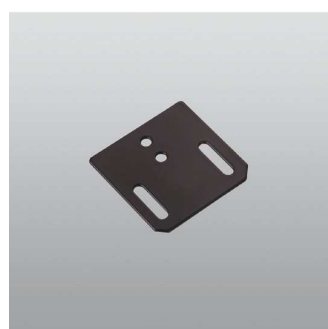


Articolo	Descrizione	Pz.	Finiture
6000.815	Kit per applicazioni 6010.890 per i maniglioni antipanico BERNINI.	1	



Accessori complementari BERNINI e CELLINI

Articolo	Descrizione	Pz.	Finiture
6000.802	BERNINI - CELLINI Kit di ferrogliere per chiusure orizzontali o laterali battuta >20mm.	5	9010, GR 905, GREY, SILV
6000.803	Kit di ferrogliere per chiusure orizzontali o laterali battuta <20mm per PVC/legno.	5	
6000.804	Kit di ferrogliere per chiusure verticali battuta >20mm per PVC/legno.	5	
6000.805	Kit di ferrogliere per chiusure verticali battuta <20mm per PVC/legno.	5	



Articolo	Descrizione	Pz.	Finiture
6000.806	BERNINI - CELLINI Spessore da 1.5 mm acciaio verniciato.	40	9010, GR 905, GREY, SILV



Articolo	Descrizione	Pz.	Finiture
6000.807	BERNINI - CELLINI Kit di ferrogliera e spessori per chiusure verticali.	20	9010, GR 905, GREY, SILV





Articolo	Descrizione	Pz.	Finiture
6000.820	BERNINI - CELLINI Incontro elettrico con ripetitore.	1	9010, GR 905, GREY, SILV

Accessori complementari CELLINI

Articolo	Descrizione	Pz.	Finiture
6100.830	CELLINI Dispositivo fermo a giorno.	5	

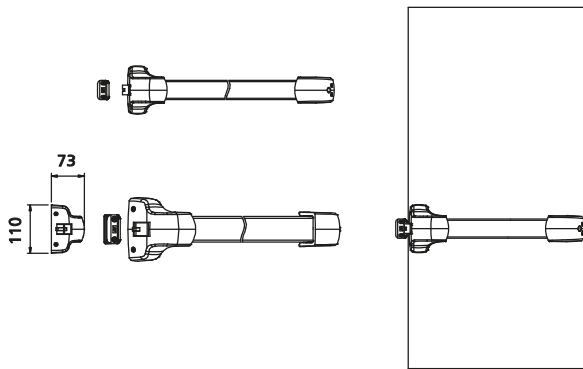


Accessori complementari BERNINI

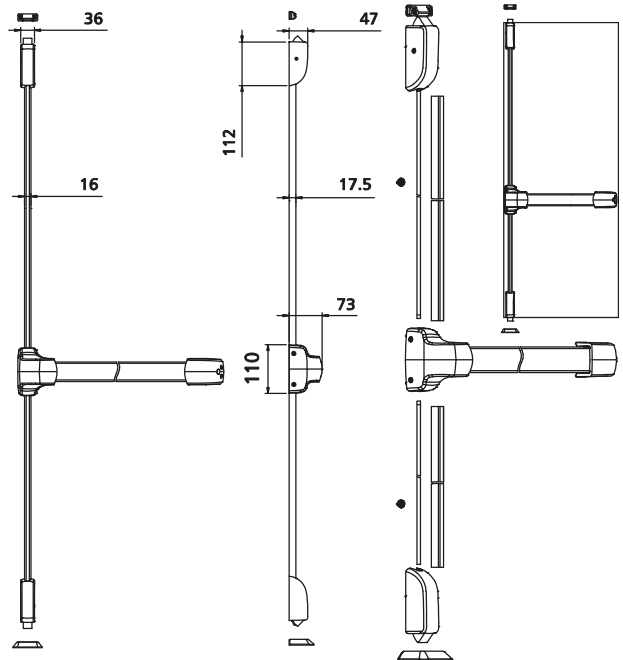
	Articolo	Descrizione	Pz.	Finiture
	6001.805	BERNINI Ferrogliera per chiusure orizzontali e verticali per applicazioni su profili imbotte.	20	9010, GR 905, GREY, SILV
	Articolo	Descrizione	Pz.	Finiture
	6001.806	BERNINI Spessore di 1mm in acciaio verniciato.	40	9010, GR 905, GREY, SILV

Kit completi CELLINI

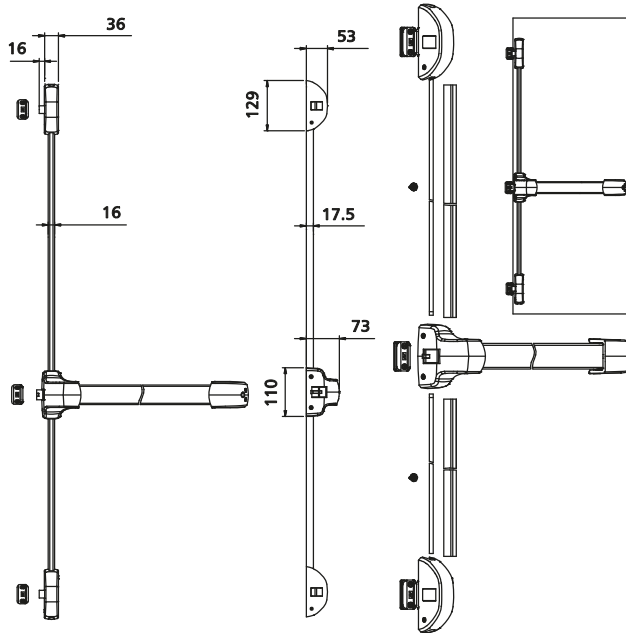
6010.1/1085



6010.2/1085

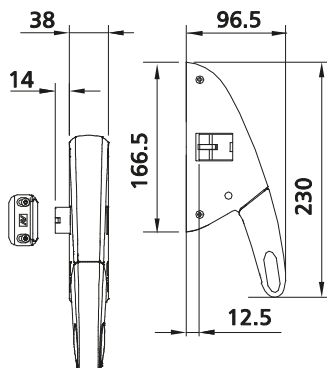


6010.3/1085

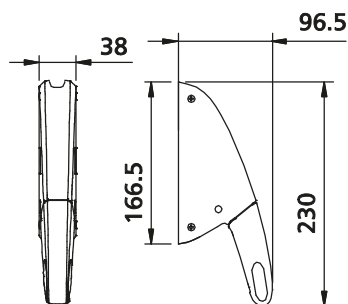


Articoli per componibile BERNINI

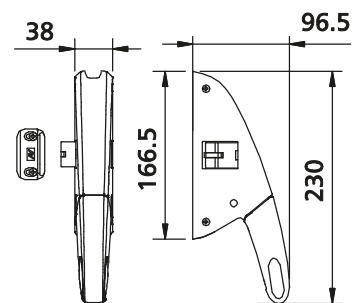
6000.701



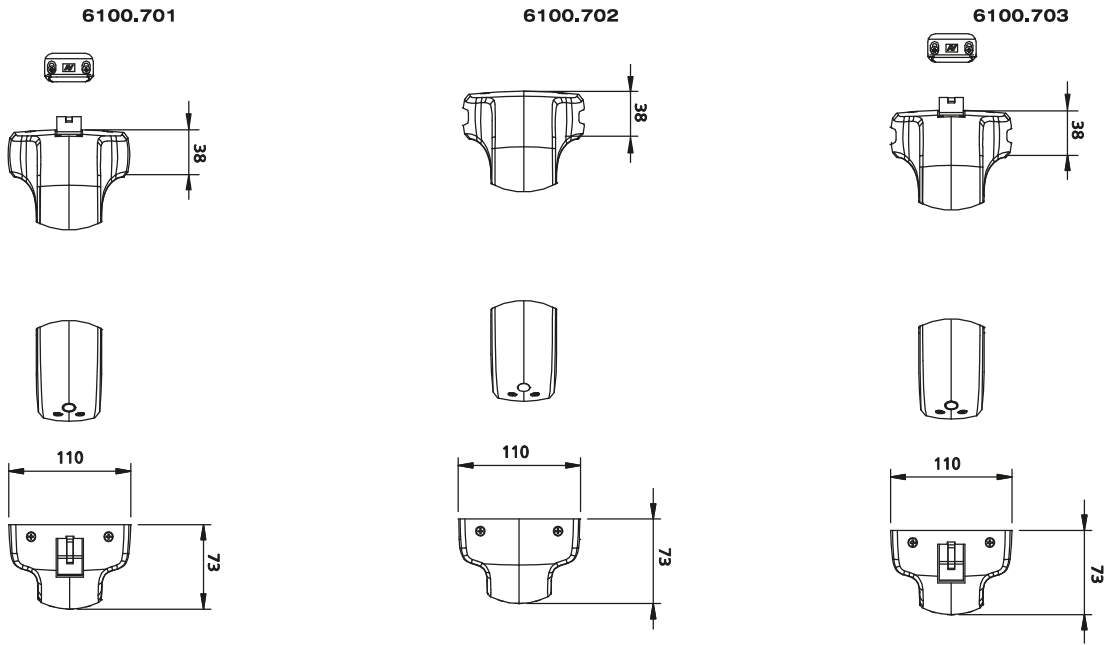
6000.702



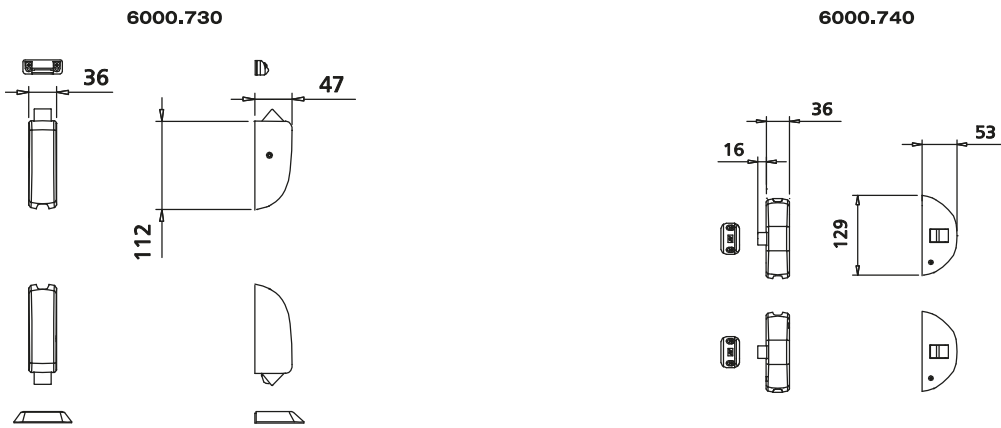
6000.703



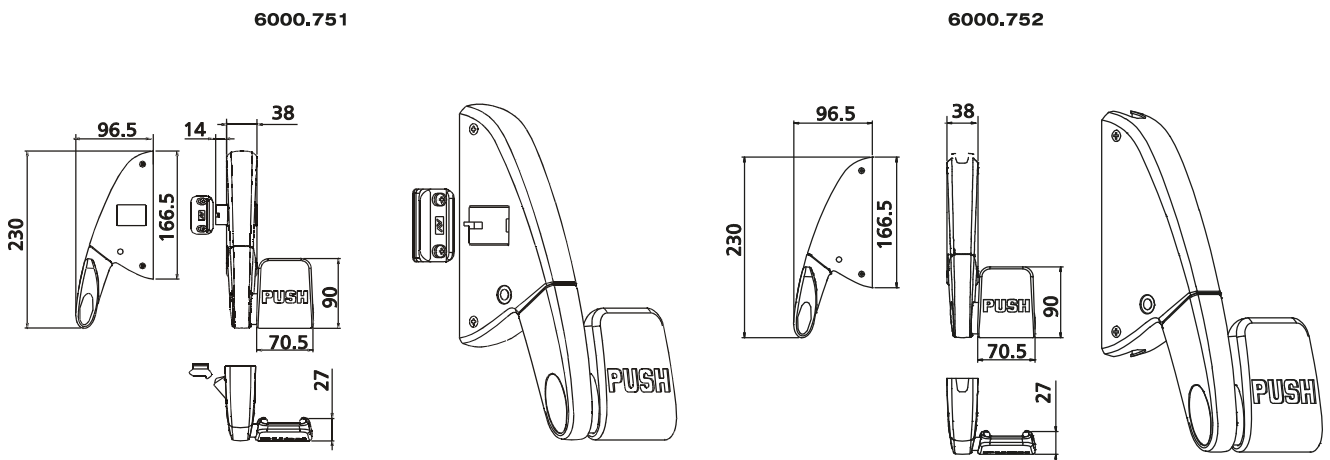
Articoli per componibile CELLINI



Articoli per componibile BERNINI e CELLINI



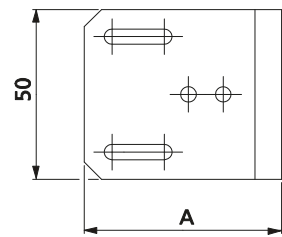
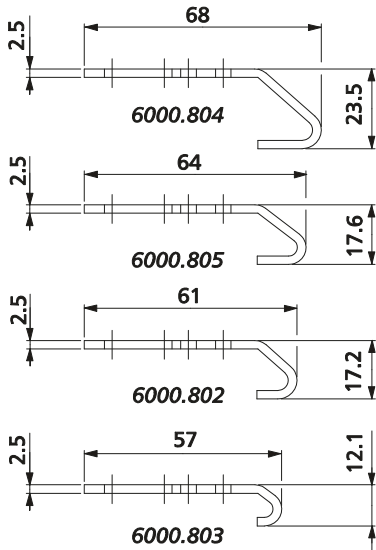
Gamma PUSH PAD BERNINI (conformi alla normativa EN 179:2008)



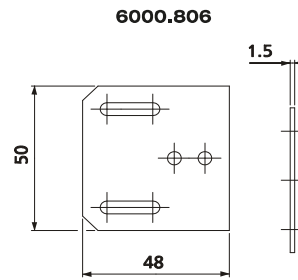
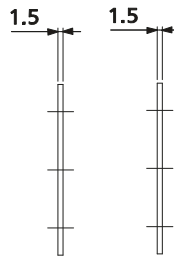
Comandi esterni BERNINI e CELLINI

Per i comandi esterni di BERNINI e CELLINI fare riferimento agli articoli di pagina 13 e 14 (6010.870 - 6010.873 - 6010.874 - 6010.875 - 6010.877 - 6010.876 - 6000.879 - 6000.880).

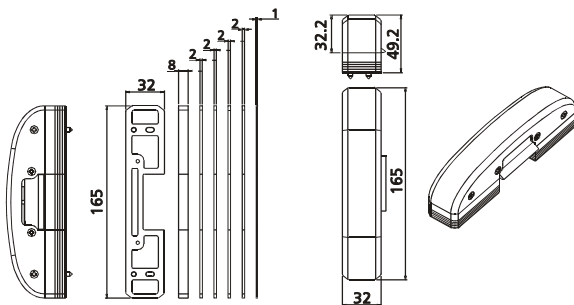
Accessori complementari BERNINI e CELLINI



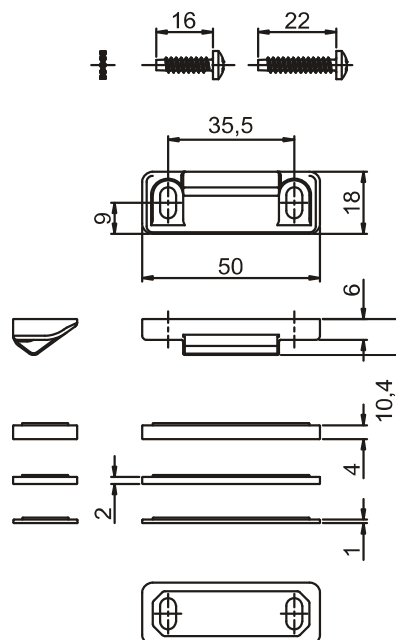
Art.	A
6000.802	61
6000.803	57
6000.804	68
6000.805	64



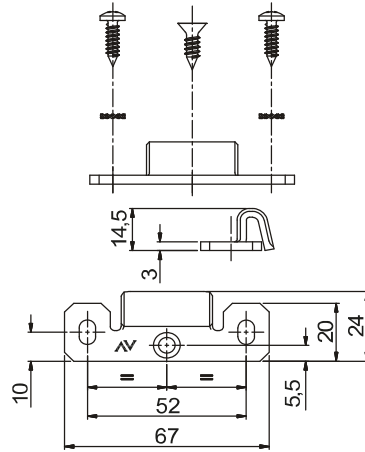
6000.820



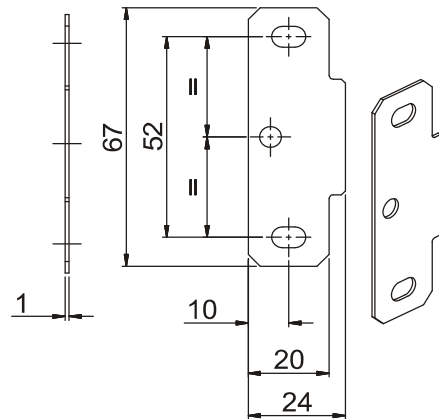
6000.807



6001.805

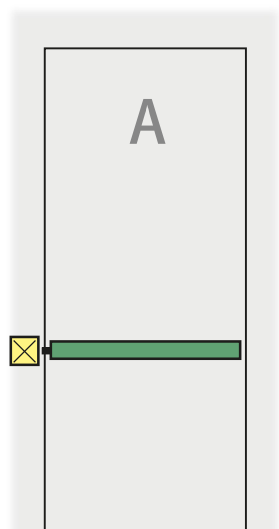


6001.806



Schema applicazioni certificate su porte singola

Legenda:
Configurazioni alternative BERNINI

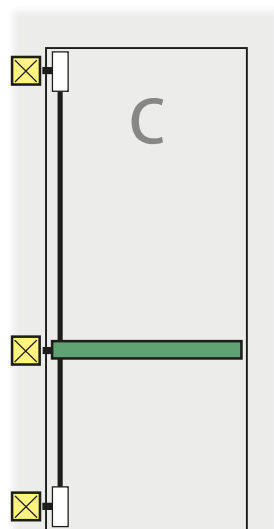


Applicazione A:

BERNINI

6000.701 +
6010.B

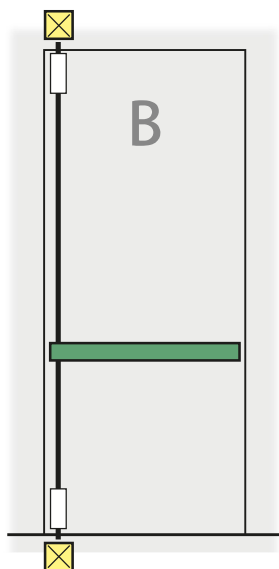
6000.703 +
6010.B



Applicazione C:

BERNINI

6000.703 +
6010.B +
6000.720/.721 +
6000.740

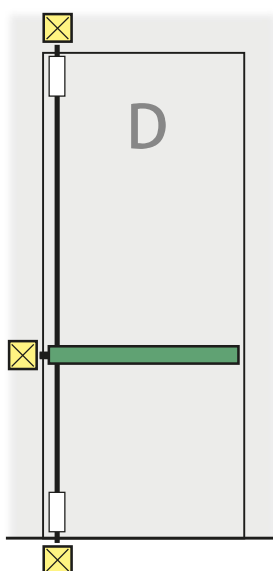


Applicazione B:

BERNINI

6000.702 +
6010.B +
6000.720/.721 +
6000.730

6000.703 +
6010.B +
6000.720/.721 +
6000.730



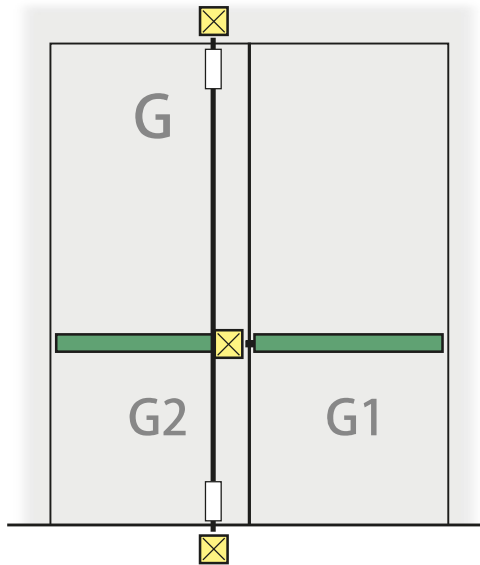
Applicazione D:

BERNINI

6000.703 +
6010.B +
6000.720/.721 +
6000.730

Schema applicazioni certificate su porte a due ante

Legenda:
Configurazioni alternative BERNINI



Applicazione G:

G1 BERNINI

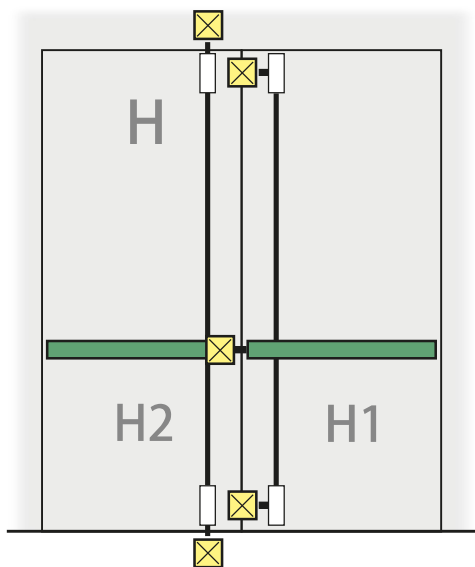
6000.701 + 6010.B

6000.703 + 6010.B

G2 BERNINI

6000.702 + 6010.B + 6000.720/.721 + 6000.730

6000.703 + 6010.B + 6000.720/.721 + 6000.730



Applicazione H:

H1 BERNINI

6000.703 + 6010.B + 6000.720/.721 + 6000.740

H2 BERNINI

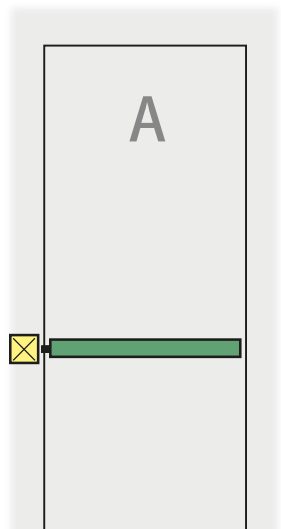
6000.702 + 6010.B + 6000.720/.721 + 6000.730

6000.703 + 6010.B + 6000.720/.721 + 6000.730

Schema applicazioni certificate su porta singola

Legenda:
Configurazioni alternative CELLINI

Applicazione A:

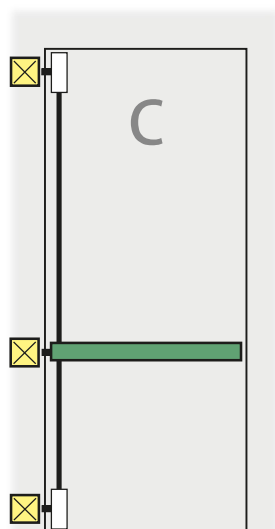


CELLINI

6100.1/1085

6100.701 + 6100.B
6100.703 + 6100.B

Applicazione C:

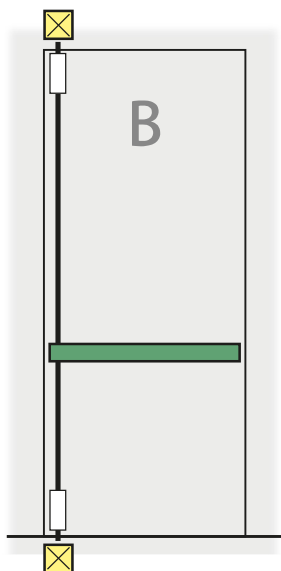


CELLINI

6100.3/1085

6100.703 + 6100.B +
6000.720/.721 +
6000.740

Applicazione B:



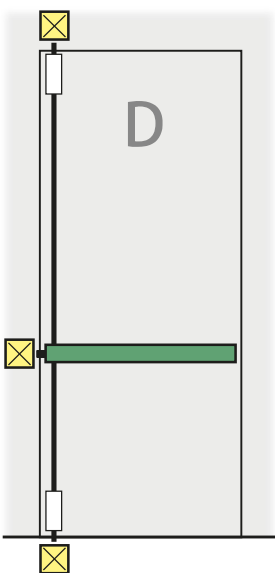
CELLINI

6100.2/1085

6100.702 + 6100.B +
6000.720/.721 + 6000.730

6100.703 + 6100.B
6000.720/.721 + 6000.730

Applicazione D:



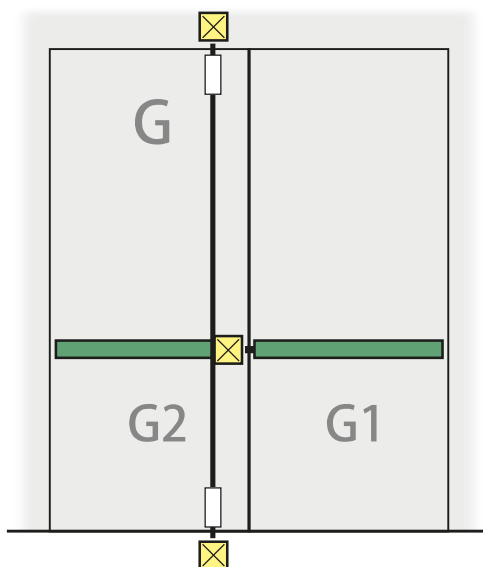
CELLINI

6100.703 + 6100.B +
6000.720/.721 + 6000.730

Schema applicazioni certificate su porte a due ante

Legenda:

Configurazioni alternative CELLINI



Applicazione G:

G1 CELLINI

6100.1/1085

6100.701 + 6100.B

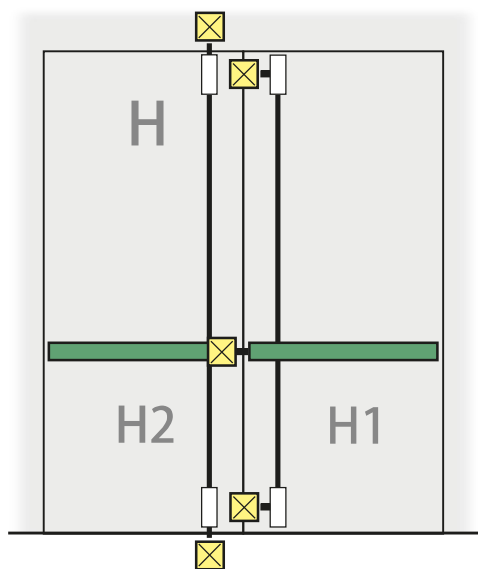
6100.703 + 6100.B

G2 CELLINI

6100.2/1085

6100.702 + 6100.B + 6000.720/.721 + 6000.730

6100.703 + 6100.B + 6000.720/.721 + 6000.730



Applicazione H:

H1 CELLINI

6100.3/1085

6100.703 + 6100.B + 6000.720/.721 + 6000.740

H2 CELLINI

6100.2/1085

6100.702 + 6100.B + 6000.720/.721 + 6000.730

6100.703 + 6100.B + 6000.720/.721 + 6000.730



Savio S.p.A.

Via Torino, 25 - 10050 Chiusa di San Michele (TO)
Tel. +39 011 964 34 64 - info@savio.it
www.savio.it