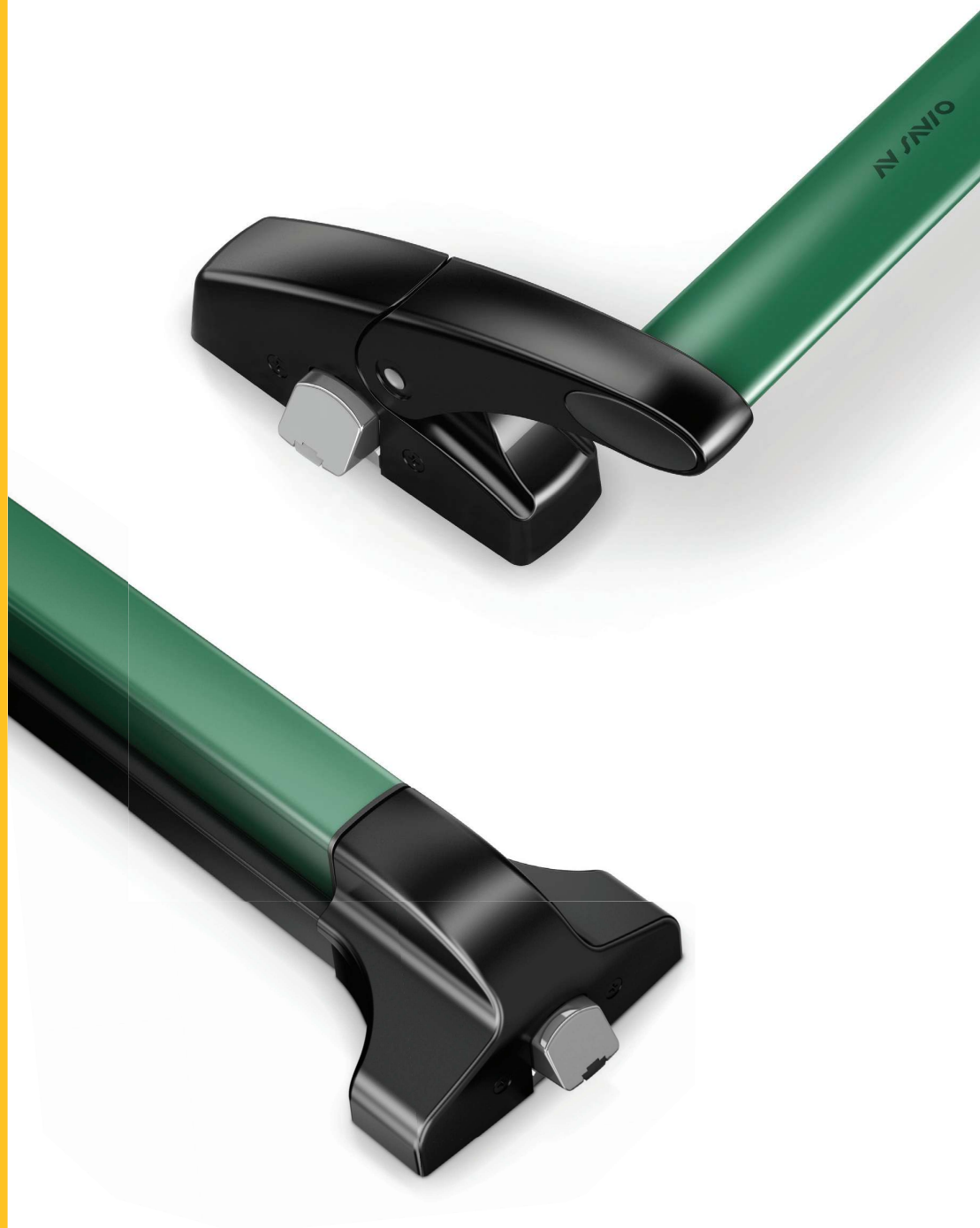


JUVARRA BRUNELLESCHI



Nuova gamma di maniglioni antipanico.
Sicurezza a 360°

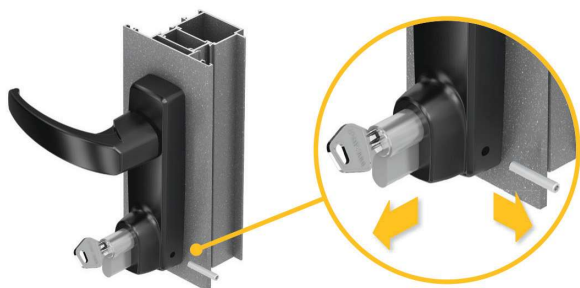
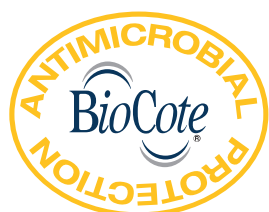
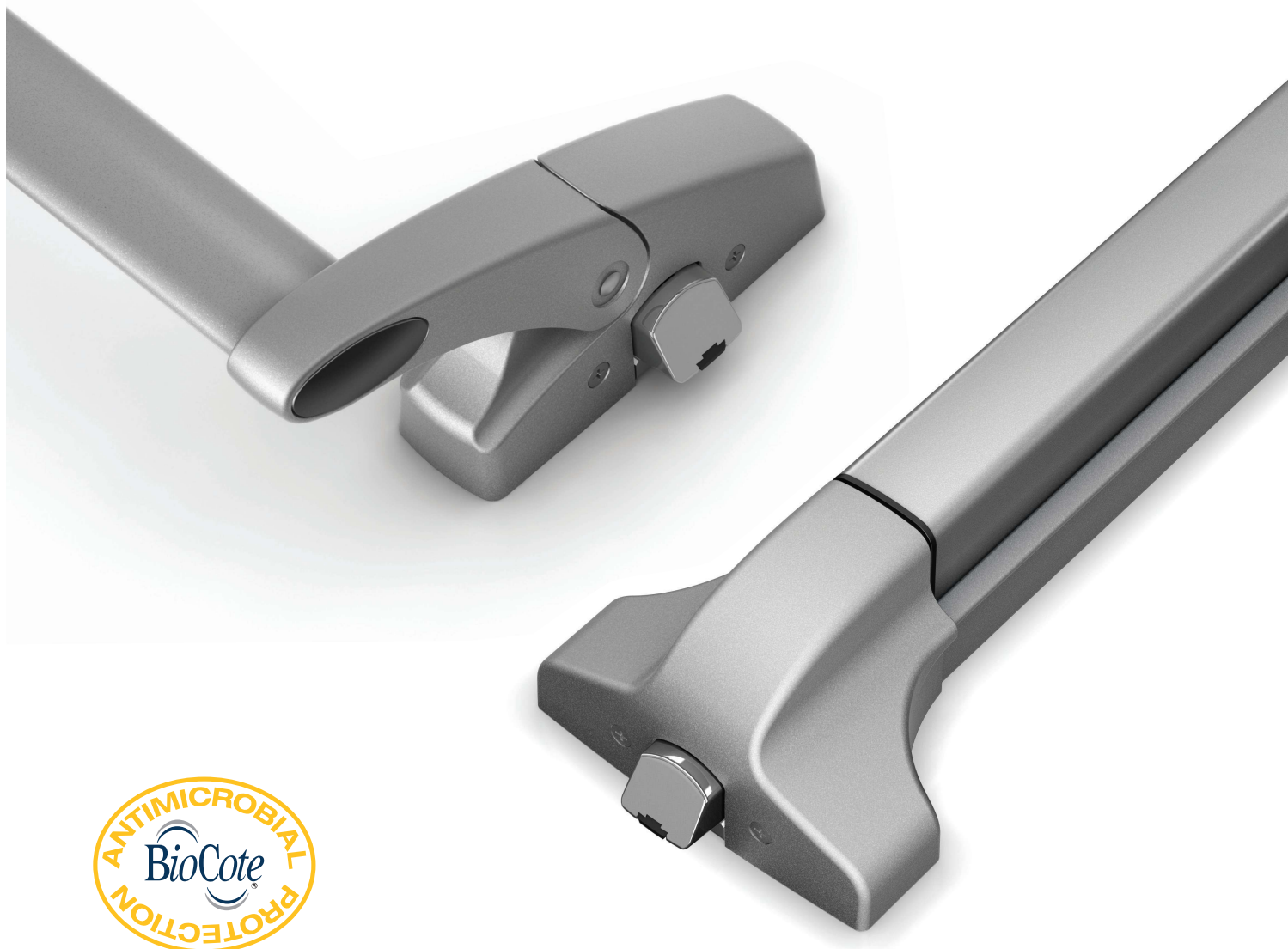
2.000.000 di cicli testati
Protezione antibatterica
Design compatto



Certificati
CE e NF



Nuovi maniglioni antipanico: Juarra e Brunelleschi.



Sostituire il cilindro non è mai stato così semplice

Con Juarra e Brunelleschi è possibile sostituire il cilindro senza smontare la parte interna del maniglione. Un'innovazione molto utile in caso di soluzioni con chiave maestra o altra soluzione speciale di organigramma. La praticità è ancora più evidente nei grandi cantieri, quando il cilindro in dotazione viene sostituito con quello definitivo all'atto della consegna: un'operazione alla portata anche del cliente finale. Juarra, l'antipanico anti difficoltà.

Sicurezza a 360°.

Durata certificata

Juvarra e Brunelleschi sono collaudati al massimo livello previsto dalla norma EN 1125:2008 (200.000 cicli) e hanno brillantemente superato i 2.000.000 di cicli.

Sicurezza antieffrazione

Savio ha voluto aggiungere una sicurezza ulteriore: la particolare forma dello scrocco che offre una maggiore resistenza ai tentativi di effrazione.

Sicurezza di apertura: doppia anta

Scrocco piatto traslante: è l'unica soluzione che elimina completamente qualunque impuntamento in fase di apertura nell'uso sulle due ante. Inoltre lo sforzo di manovra è ridottissimo grazie all'insero in nylon autolubrificante.

Massima semplicità nella sostituzione del cilindro

Con i nuovi maniglioni antipanico si sostituisce il cilindro senza smontare la parte interna del maniglione. Un'innovazione molto utile in caso di soluzioni con chiave maestra o altra soluzione speciale di organigramma. La sostituzione del cilindro in dotazione con quello definitivo è così semplice che può essere eseguita anche dall'utente finale.

Design funzionale e discreto

Il design particolarmente compatto della nuova gamma di maniglioni antipanico abbina una gradevole discrezione a un'eccellente funzionalità.

Sicurezza Antibatterica

La sicurezza di Savio si estende anche all'igiene, grazie al trattamento antibatterico realizzato con vernici di altissima qualità, indispensabile in ambienti pubblici come scuole, ospedali, uffici.

Per offrire il meglio oggi disponibile in questo campo Savio ha scelto **Biocote®**, leader internazionale nelle tecnologie anti microbiche e antibatteriche.

Nuovi maniglioni
Antipanico.
Spingiamo sulla sicurezza.


Open mind for closing systems.

Sicurezza antibatterica.

La sicurezza di Savio Juvarra e Brunelleschi si estende anche all'igiene, grazie al trattamento antibatterico realizzato con vernici di altissima qualità, indispensabile in ambienti pubblici come scuole, ospedali, uffici.

Per offrire il meglio oggi disponibile in questo campo Savio ha scelto Biocote®, leader internazionale nelle tecnologie anti microbiche e antibatteriche



PROTEZIONE ANTIBATTERICA
AGLI IONI D'ARGENTO

BioCote®, come azienda che sviluppa rivestimenti in polvere antimicrobici/antibatterici brevettati, è nata nel 1994. In pochi anni BioCote® è diventata un fornitore internazionale all'avanguardia di soluzioni antimicrobiche.

Gli additivi BioCote® sono elencati nella Direttiva europea sui prodotti biocidi e testati secondo gli standard ISO.

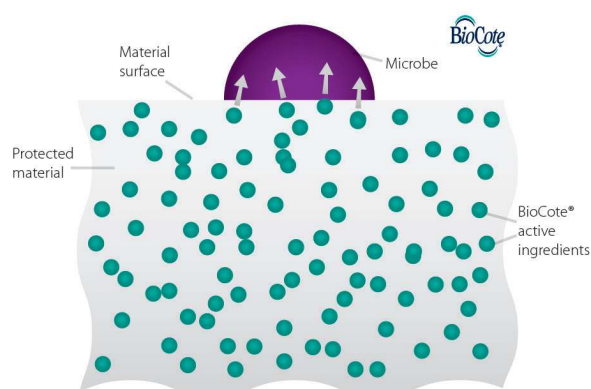
La tecnologia BioCote® in azione.

La tecnologia BioCote® protegge un prodotto in maniera duratura creando una superficie sulla quale i microbi non possono sopravvivere.

L'effetto BioCote®.

La tecnologia BioCote® agli ioni d'argento viene incorporata nei prodotti come additivo nella fase di produzione, e non applicata come rivestimento dopo la produzione.

Una volta incorporati, gli additivi antimicrobici offrono una protezione integrale continua per la durata prevista del prodotto.

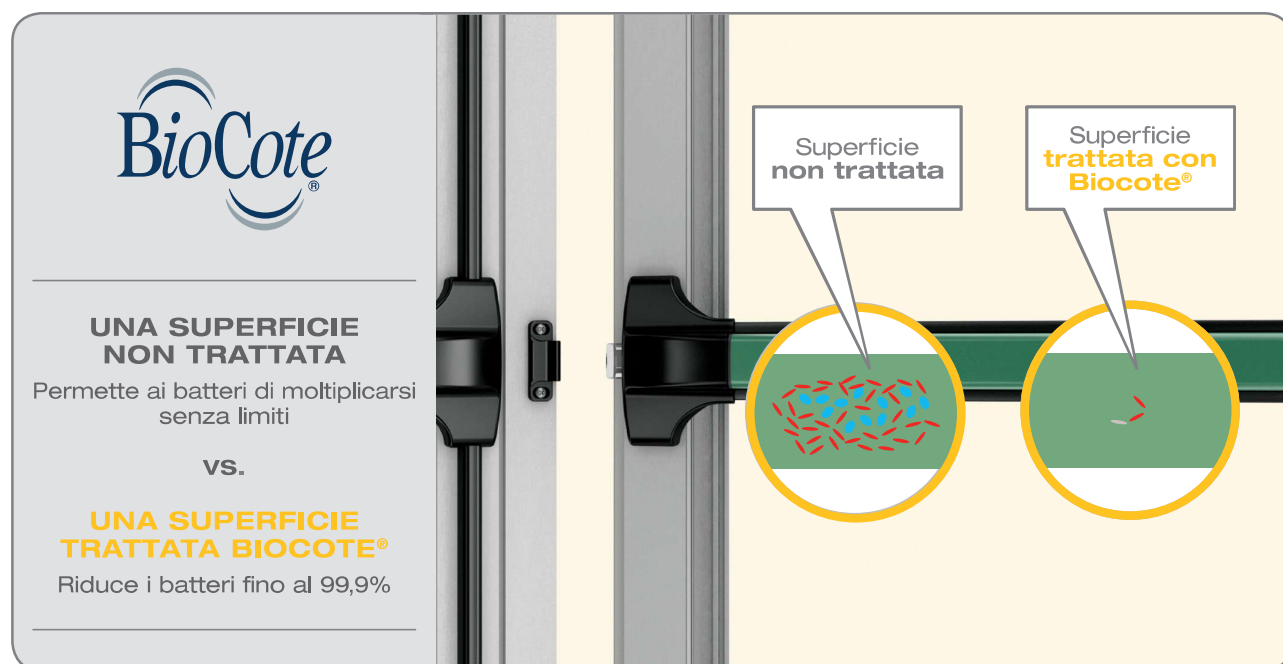


Gli ioni d'argento sulla superficie del materiale trattato con gli additivi BioCote® si legano con i microbi che entrano in contatto con la superficie e li danneggiano irreparabilmente, ostacolando la normale funzionalità delle loro cellule, rendendo impossibile la riproduzione e provocandone infine la morte.



In un prodotto trattato con la tecnologia degli ioni d'argento BioCote® il livello dei batteri risulta ridotto al **99,9%**.

I prodotti BioCote® sono regolarmente convalidati e controllati secondo la norma ISO 22196:2011 in un laboratorio indipendente.



Perché è importante ridurre i microbi su una superficie?

Siamo circondati da microbi e la maggior parte di essi non ci arrecano nessun danno. Alcuni tuttavia, possono avere un impatto dannoso sulla nostra salute e l'ambiente in cui viviamo e lavoriamo. Opponendosi all'impatto negativo che i microbi possono avere sulla superficie di un prodotto, la tecnologia BioCote® aggiunge valore in diversi modi.

La tecnologia BioCote®:

- Rende un prodotto più igienico, se questo può ospitare microbi dannosi alla salute umana
- Mantiene un prodotto più fresco più a lungo, se questo può ospitare microbi che causano odori o macchie
- Estende la vita di un prodotto, se questo ospita microbi che possono degradarne la superficie

I vantaggi della tecnologia agli ioni d'argento:

Il vantaggio più importante degli additivi antimicrobici, a parte la protezione che offrono, è il fatto che **non alterano i prodotti** in cui vengono integrati.

Gli additivi antimicrobici BioCote®:

- non modificano l'estetica dei prodotti
- non hanno alcun effetto negativo sulle prestazioni
- non si usurano e non si eliminano sciacquando
- non trasudano dalla superficie dei prodotti trattati.



Con prove supplementari consentite dalla normativa EN 1125:2008, abbiamo testato presso il laboratorio francese del **CETIM**, i nostri accessori della gamma JUVARRA e BRUNELLESCHI per applicazioni **fino a 1500 mm** di larghezza e **fino a 3100 mm** di altezza, ottenendo la convalida e l'inserimento di tali codici sul **Certificato di Conformità CE** (6010.B/1500, 6010.721 e 6110.B/1158, 6010.721).



Testati fino a **2.000.000** di cicli

Raggiunti i 200.000 cicli (livello massimo previsto dalla norma), il test è proseguito fino a **2.000.000 di cicli**, come dichiarato dal relativo certificato AFNOR CERTIFICATION.

Garanzia di una perfetta **funzionalità nel tempo**.
Ideali per porte ad **alta frequenza d'uso**.



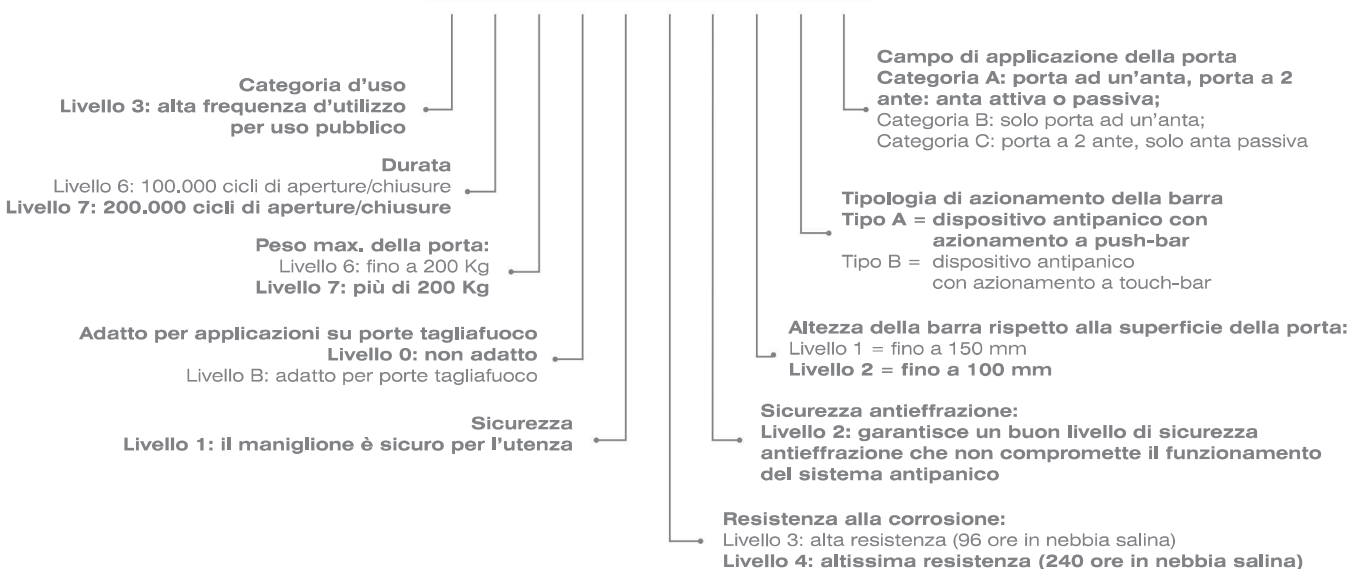
Certificazione maniglioni antipanico JUVARRA e BRUNELLESCHI

JUVARRA e BRUNELLESCHI sono stati verificati in base alla normativa EN 1125:2008, secondo quanto rilasciato in conformità al Regolamento (UE) sui Prodotti da Costruzione 305/2011 del Parlamento Europeo e del Consiglio, del 9 marzo 2011, dall'istituto francese di certificazione AFNOR che è autorizzato a livello europeo alla concessione dell'uso del marchio CE per i prodotti da costruzione. Il suo numero identificativo è 0333.

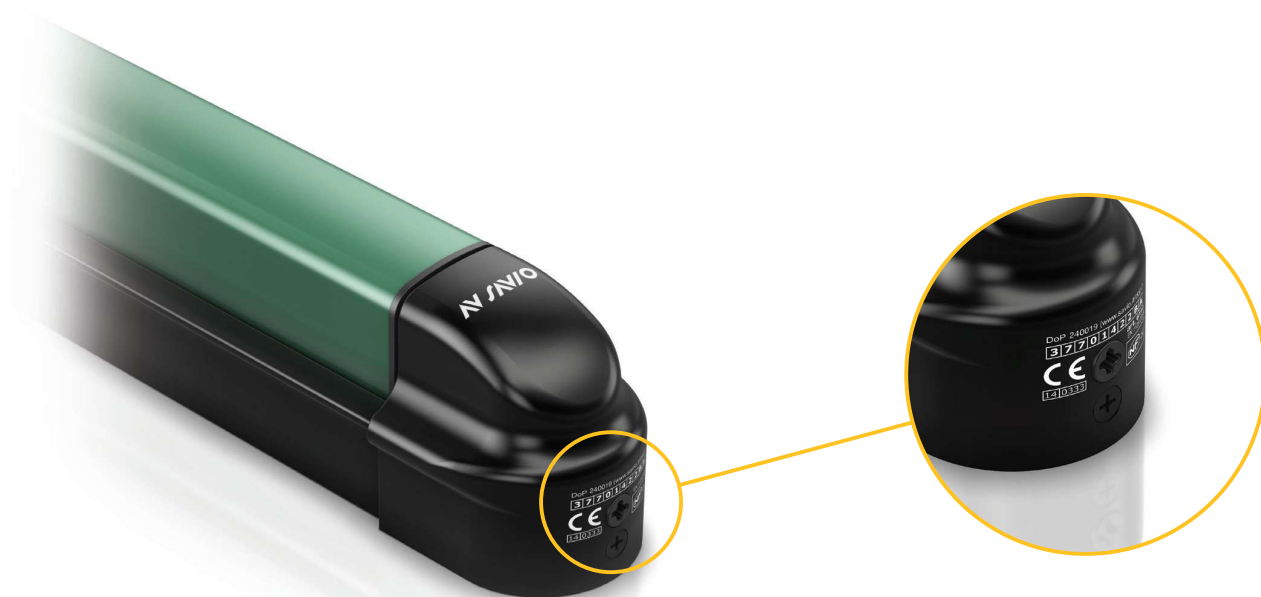


I vari livelli ottenibili sono:
(in grassetto i livelli di JUVARRA)

3 7 7 0 1 4 2 2 A A

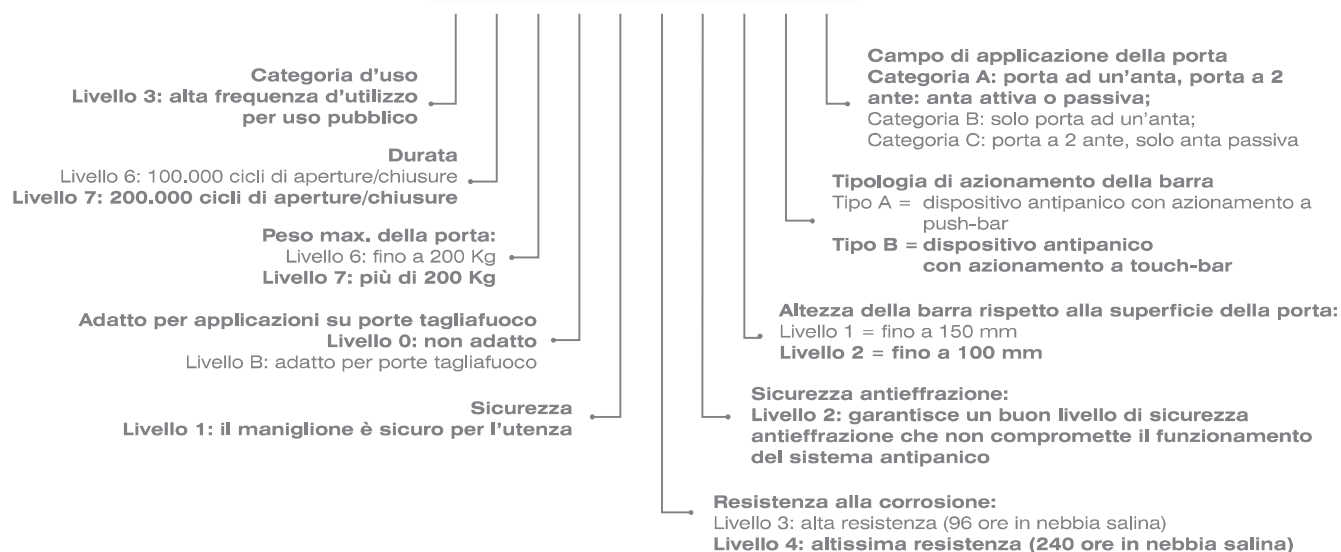


I test sono stati eseguiti presso il prestigioso istituto CETIM di S. Etienne (Francia).
 I prodotti riportati nel certificato garantiscono un alto numero di cicli di utilizzo (200.000 cicli) che permettono un uso frequente. Questa prestazione ciclica è stata ottenuta su una porta di peso pari a 300 Kg. Questi dati, uniti ad altri importanti elementi che permettono di valutare il livello prestazionale del prodotto, sono esposti qui di seguito.



I vari livelli ottenibili sono:
 (in grassetto i livelli di BRUNELLESCHI)

3 7 7 0 1 4 2 2 B A

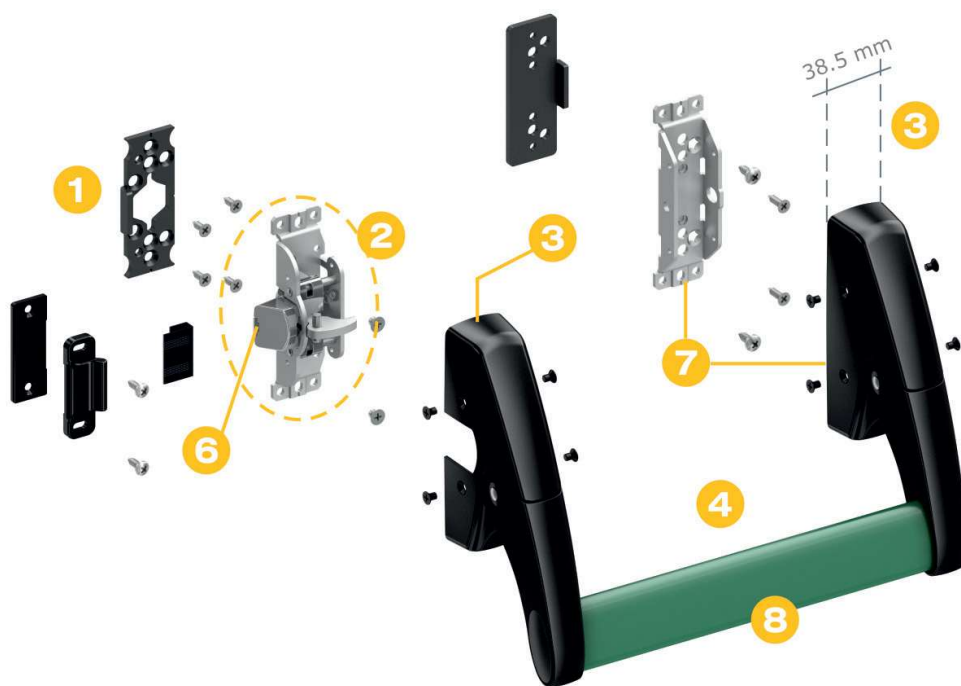


Maniglione antipanico a leva JUVARRA



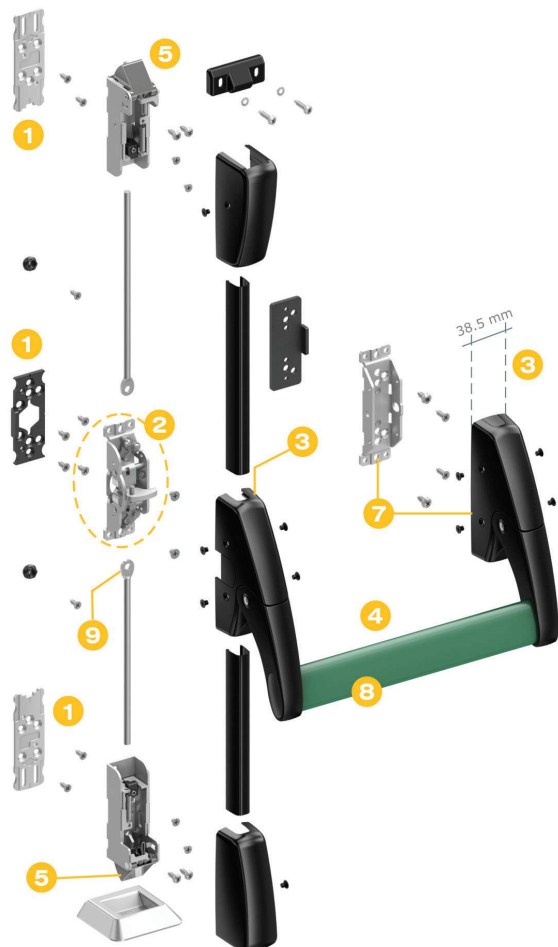
6010.1/1200

Maniglione antipanico orizzontale ambidestro a 1 punto di chiusura.



6010.2/1200

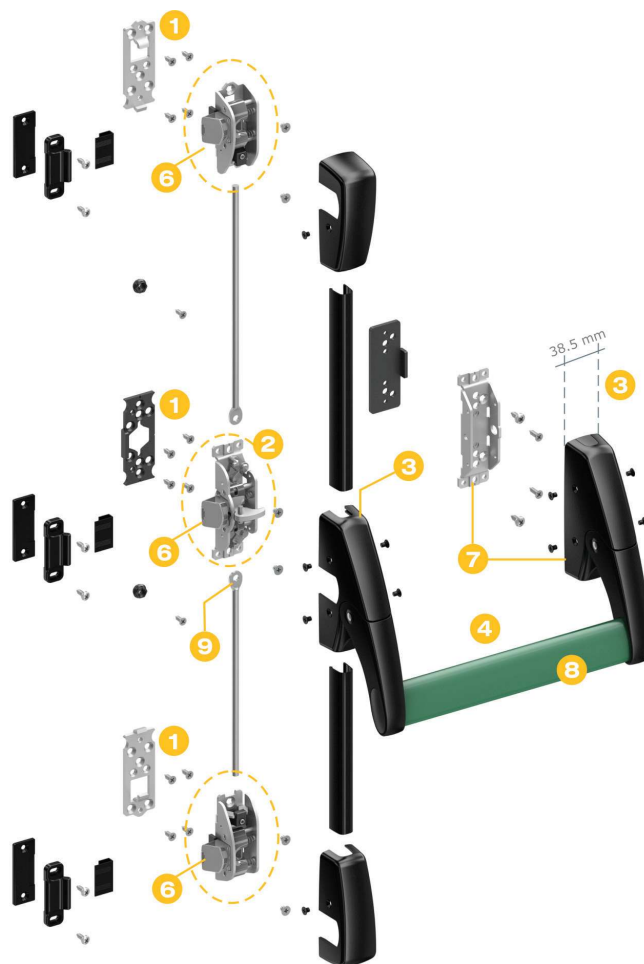
Maniglione antipanico verticale ambidestro a 2 punti di chiusura.



- 1 I supporti principali e gli scrocchi sono avvitati su **contropiastre** in acciaio (anche saldabili) per un **fissaggio facile, solido e rapido**
- 2 **Meccanismo totalmente ambidestro**
- 3 Ingombri **ridotti (38.5 mm)** per montaggio anche su profili standard
- 4 Barre orizzontali a profilo largo per una **migliore manovrabilità**
- 5 Scrocchi alto e basso **registrabili** e con **dispositivo anti-effrazione**
- 6 **Scrocchi laterali (alto, basso e centrale) piatti e traslanti**
- 7 Supporto secondario predisposto per l'inserimento del dispositivo di **fermo a giorno** e del **microinterruttore**
- 8 Barra orizzontale da **infilare** con **ampie tolleranze di lavorazione**; in acciaio con sezione ovale di 40 mm
- 9 **Aggancio astina semplificato**

6010.3/1200

Maniglione antipanico verticale ambidestro con chiusure laterali a 3 punti di chiusura.

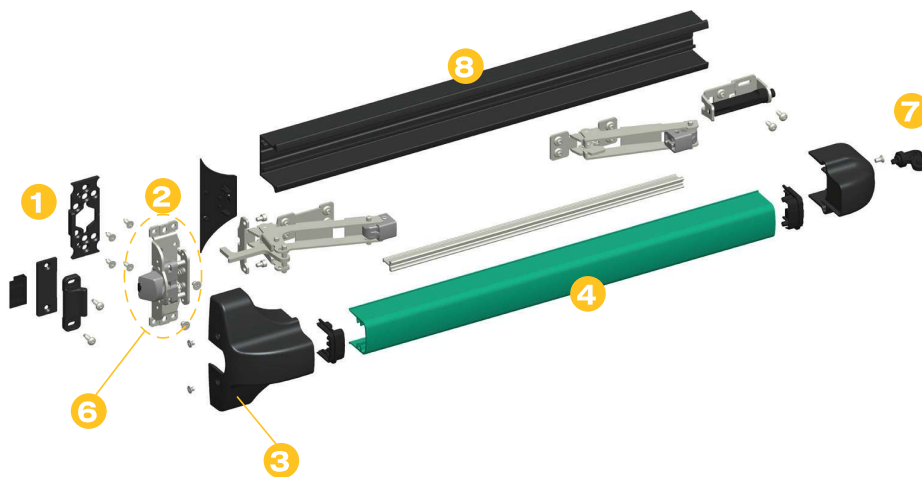


Maniglione antipanico a spinta BRUNELLESCHI



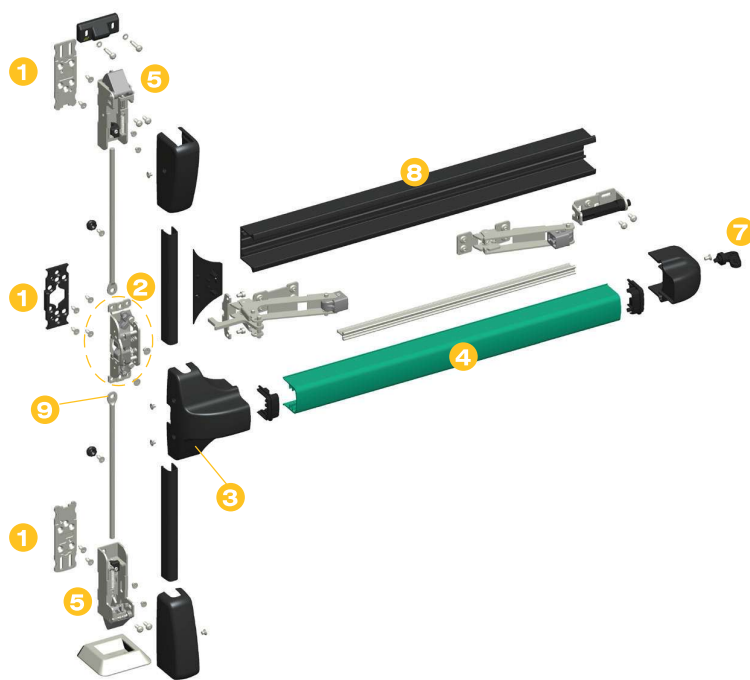
6110.1/840

Maniglione antipanico orizzontale
ambidestro a 1 punto di chiusura.



6110.2/840

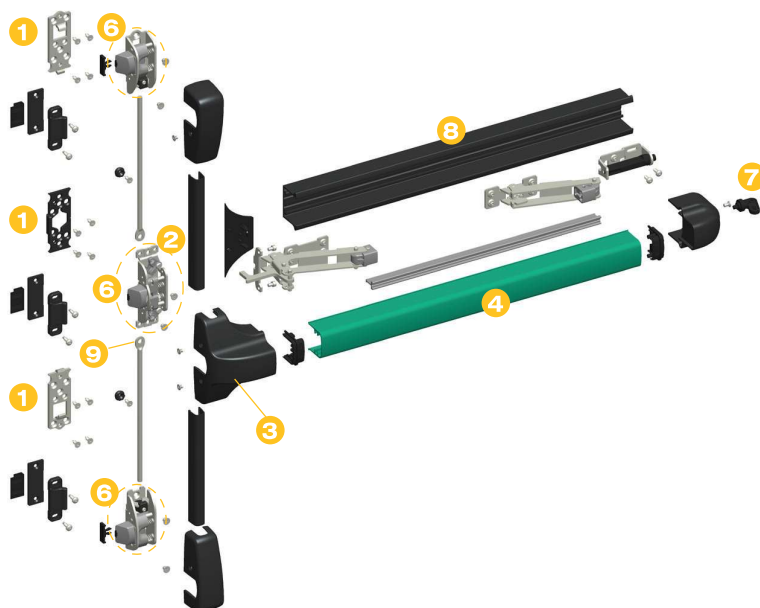
Maniglione antipanico verticale ambidestro a 2 punti di chiusura.



6110.3/840

Maniglione antipanico verticale ambidestro con chiusure laterali a 3 punti di chiusura.

- 1 I supporti principali e gli scrochi sono avvitati su **contropiastre** in acciaio (anche saldabili) per un **fissaggio facile, solido e rapido**
- 2 **Meccanismo totalmente ambidestro**
- 3 Ingombri **ridotti (38.5 mm)** per montaggio anche su profili standard
- 4 **Protezione antibatterica BioCote®** agli ioni d'argento
- 5 Scrochi alto e basso **registrabili** e con **dispositivo anti-effrazione**
- 6 **Scrochi laterali (alto, basso e centrale) piatti e traslanti**
- 7 Dispositivo di **fermo a giorno** sempre incluso nel prodotto standard
- 8 Profilo base con sagoma speciale per un'ottima prensilità
- 9 **Aggancio astina semplificato**





Doppia anta.

Scrocco piatto traslante:


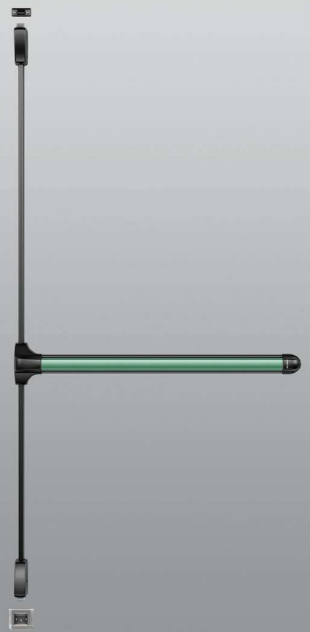

è l'unica soluzione che elimina completamente qualunque impuntamento in fase di apertura nell'uso sulle due ante. Inoltre lo sforzo di manovra è ridottissimo grazie all'insero in nylon autolubrificante.



Kit completi

	Articolo	Descrizione	Pz.	Finiture
	6010.1/1200	JUVARRA (brevettato) Maniglione antipanico orizzontale ambidestro ad 1 punto di chiusura, versione a leva, in zama e acciaio zincato. Completo di: scrocco in zama nichelata, 1 contropiastra di fissaggio in acciaio zincato e 1 contropiastra di fissaggio in nylon, barra mm 1200 e 2 ferrogliere in zama verniciate, 4 viti TS Ø 4,2x13, 2 viti TC 4,2x13, 2 viti TC 4,8x13, 2 viti TS Ø 4,2x16, 2 viti TS M5x6 e 8 viti TS M4x5 in acciaio zincato. Per porte con un passaggio utile larghezza da 800 a 1240 mm e altezza max 2450 mm.	1	301, 629, GREY <i>(per la descrizione vedere la legenda finiture a pag. 23)</i>
	6010.99/120	Come 6010.1/1200 ma con supporti e barra dello stesso colore.	1	905, 910, GREY, SLV
	Articolo	Descrizione	Pz.	Finiture
	6010.2/1200	JUVARRA (brevettato) Maniglione antipanico verticale ambidestro a 2 punti di chiusura, versione a leva, in zama e acciaio zincato. Completo di: 3 contropiastre di fissaggio in acciaio zincato e 1 contropiastra di fissaggio in nylon, barra mm 1200 e 1 ferrogliera in acciaio verniciato, 1 ferrogliera a pavimento in acciaio inox, 1 inserto in nylon nero, 1 asta superiore e 1 asta inferiore in alluminio, 1 copertina mm 1449 e 1 copertina mm 1037 in alluminio verniciato, 2 passanti regolabili in zama zincata nera, 2 viti TS Ø 4,2x16, 10 viti TS Ø 4,2x13, 4 viti TC Ø 4,2x13, 2 viti TC Ø 4,2x19, 2 viti TC 4,8x13, 2 viti TS M5x6 e 14 viti TS M4x5 in acciaio zincato. Per porte con un passaggio utile larghezza da 800 a 1240 mm e altezza max 2450 mm.	1	301, 629, GREY <i>(per la descrizione vedere la legenda finiture a pag. 23)</i>
	6010.98/120	Come 6010.2/1200 ma con supporti, coperture e barra dello stesso colore.	1	905, 910, GREY, SLV
	Articolo	Descrizione	Pz.	Finiture
	6010.3/1200	JUVARRA (brevettato) Maniglione antipanico verticale ambidestro a 3 punti di chiusura, versione a leva, in zama e acciaio zincato. Completo di: scrocco in zama nichelata, 3 contropiastre di fissaggio in acciaio zincato e 1 contropiastra di fissaggio in nylon, barra mm 1200 e 6 ferrogliere in zama verniciato, 1 asta superiore e 1 asta inferiore in alluminio, 1 copertina mm 1340 e 1 copertina mm 1037 in alluminio verniciato, 2 passanti regolabili in zama zincata nera, 2 viti TS Ø 4,2x16, 14 viti TS Ø 4,2x13, 6 viti TC Ø 4,2x13, 2 viti TC 4,8x13, 6 viti TS M5x6 e 10 viti TS M4x5 in acciaio zincato. Per porte con un passaggio utile larghezza da 800 a 1240 mm e altezza max 2450 mm.	1	301, 629, GREY <i>(per la descrizione vedere la legenda finiture a pag. 23)</i>
	6010.97/120	Come 6010.3/1200 ma con supporti, coperture e barra dello stesso colore.	1	905, 910, GREY, SLV

Kit completi

	Articolo	Descrizione	Pz.	Finiture
	6110.1/840	BRUNELLESCHI (brevettato) Maniglione antipanico touch bar orizzontale ambidestro ad 1 punto di chiusura, in zama e acciaio zincato. Completo di: scrocco in zama nichelata, contropiastra di fissaggio in acciaio zincato bianco, barra 698 mm e 1 profilo di base 723 mm in alluminio verniciato, 1 asta di collegamento orizzontale 573 mm in alluminio, 2 ferrogliere in zama verniciato, 4 viti TS Ø 4,2x13, 4 viti TC Ø 4,2x13, 2 viti TCEI M4x6, 2 viti TS M5x6, 1 vite TS M4x8 e 2 viti TS M4x5, in acciaio zincato. Per porte con un passaggio utile larghezza da 437 a 860 mm e altezza max 2450 mm.	1	301, 629 <i>(per la descrizione vedere la legenda finiture a pag. 23)</i>
	6110.2/840	BRUNELLESCHI (brevettato) Maniglione antipanico touch bar verticale ambidestro a 2 punti di chiusura, in zama e acciaio zincato. Completo di: contropiastre di fissaggio in acciaio zincato bianco, barra 698 mm e 1 profilo di base 723 mm in alluminio verniciato, 1 asta di collegamento orizzontale 573 mm, 1 asta superiore e 1 asta inferiore in alluminio, 1 ferrogliera a pavimento in acciaio inox, 1 inserto in nylon nero, 1 copertina 1449 mm e 1 copertina 1037 mm in alluminio verniciato, 2 passanti regolabili in zama zincata nera, 1 ferrogliera in acciaio verniciato, 10 viti TS Ø 4,2x13, 6 viti TC Ø 4,2x13, 2 viti TC Ø 4,2x19, 2 viti TCEI M4x6, 2 viti TS M5x6, 1 vite TS 4x8 e 8 viti TS M4x5 in acciaio zincato. Per porte con un passaggio utile larghezza da 437 a 860 mm e altezza max 2450 mm.	1	301, 629 <i>(per la descrizione vedere la legenda finiture a pag. 23)</i>
	6110.3/840	BRUNELLESCHI (brevettato) Maniglione antipanico touch bar verticale ambidestro a 3 punti di chiusura, in zama e acciaio zincato. Completo di: scrocco in zama nichelata, contropiastre di fissaggio in acciaio zincato bianco, barra 698 mm e 1 profilo di base 723 mm in alluminio verniciato, 1 asta di collegamento orizzontale 573 mm, 1 asta superiore e 1 asta inferiore in alluminio, 1 copertina 1449 mm e 1 copertina 1037 mm in alluminio verniciato, 2 passanti regolabili in zama zincata nera, 6 ferrogliere in zama verniciato, 8 viti TC Ø 4,2x13, 14 viti TS Ø 4,2x13, 2 viti TCEI Ø 4x6, 6 viti TS M5x6, 1 vite TS M4x8 in acciaio zincato e 4 viti TS M4x5 in acciaio zincato. Per porte con un passaggio utile larghezza da 437 a 860 mm e altezza max 2450 mm.	1	301, 629 <i>(per la descrizione vedere la legenda finiture a pag. 23)</i>






Articoli per componibile

Articolo	Descrizione	Pz.	Finiture
	6010.701 JUVARRA (brevettato) Kit di supporti orizzontali ambidestri ad 1 punto di chiusura, versione a leva, in zama verniciata e acciaio zincato. Composto da: scrocco in zama nichelata, 1 contropiastra di fissaggio in acciaio zincato e 1 contropiastra di fissaggio in nylon, 2 ferrogliere in zama verniciata, tappi barra sinistro e destro in nylon, 2 viti TS 4,2x16, 4 viti TS 4,2x13, 2 viti TC 4,2x13, 2 viti TC 4,8x13, 8 viti TS M4x5 e 2 viti TS M5x6 in acciaio zincato (GREY: 2 viti TC 4,2x13 in acciaio zincato e 8 viti TS M4x6 in acciaio inox).	1	905, 910, SLV, GREY <i>(per la descrizione vedere la legenda finiture a pag. 23)</i>
	6010.702 JUVARRA (brevettato) Kit di supporti verticali ambidestri a 2 punti di chiusura, versione a leva, in zama verniciata e acciaio zincato. Composto da: 1 contropiastra di fissaggio in acciaio zincato, 1 contropiastra di fissaggio in nylon, tappi barra sinistro e destro in nylon, 8 viti TS Ø 4x5, 2 viti TS M5x6, 4 viti TS 4,2x13, 2 viti TS 4,2x16 e 2 viti TC 4,8x13 in acciaio zincato (GREY: 8 viti TS M4x6 in acciaio inox).	1	905, 910, SLV, GREY <i>(per la descrizione vedere la legenda finiture a pag. 23)</i>
	6010.703 JUVARRA (brevettato) Kit di supporti ambidestri a 3 punti di chiusura, versione a leva, in zama verniciata e acciaio zincato. Composto da: scrocco in zama nichelata, 1 contropiastra di fissaggio in acciaio zincato, 1 contropiastra di fissaggio in nylon, 2 ferrogliere in zama verniciata, tappi barra sinistro e destro in nylon, 2 viti TS 4,2x16, 4 viti TS 4,2x13, 2 viti TC 4,2x13, 2 viti TC 4,8x13, 8 viti TS M4x5 e 2 viti TS M5x6 in acciaio zincato (GREY: 2 viti TC 4,2x13 in acciaio zincato e 8 viti TS M4x6 in acciaio inox).	1	905, 910, SLV, GREY <i>(per la descrizione vedere la legenda finiture a pag. 23)</i>
	6010.B/860 Barra orizzontale di 860 mm in acciaio verniciato o inox. Per porte con anta fino a 900 mm. 6010.B/1200 Come 6010.B/860 ma di 1200 mm e per porte fino a 1240 mm. 6010.B/1500 Come 6010.B/860 ma di 1500 mm e per porte fino a 1540 mm.	1 1 1	301, 629, 905, 910, SLV, GREY, S <i>(per la descrizione vedere la legenda finiture a pag. 23)</i>
	6110.702/840 BRUNELLESCHI (brev.) Kit supporti verticali ambidestri a 2 p.ti di chiusura, senza aste e senza scrocchi alto e basso, in zama vern. e acciaio zinc. Composto da: barra da mm 698 e 1 profilo di base 723 mm in alluminio vern., 1 asta di collegam. orizzontale 573 mm in alluminio, 1 contropiastra di fissaggio, 4 viti TS Ø 4,2x13, 2 viti TC Ø 4,2x13, 2 viti TCEI M4x6, 2 viti TS M5x6, 1 vite TS M4x8, 2 viti TS M4x5 in acciaio zincato. Per porte con un passaggio utile L da 437 a 860 mm e H max 2450 mm. 6110.702/1200 Come 6110.702/840 ma con barra 1058 mm, asta di collegamento 893 mm, profilo di base 1083 mm e per porte con passaggio utile L da 437 a 1220 mm. 6110.702/1500 Come 6110.702/840 ma con barra 1358 mm, asta di collegamento 1193 mm, profilo di base 1383 mm e per porte con passaggio utile L da 437 a 1520 mm (anche in finitura SSV).	1 1 1	301, 629, S31, S69 <i>(per la descrizione vedere la legenda finiture a pag. 23)</i>

Articoli per componibile

	Articolo	Descrizione	Pz.	Finiture
	6110.703/840	BRUNELLESCHI (brev.) Kit supporti ambidestri per chiusura singola e/o multipla, senza aste e senza scrocci laterali, in zama vern. e acc. zincato. Include: barra di 698 mm e profilo di base di 723 mm in alluminio verniciato, 1 asta di colleg. orizzontale 573 mm in alluminio, scrocco in zama nichelata, contropiastra di fissaggio in acciaio zincato bianco, 2 ferrogliere in zama verniciato, 4 viti TS Ø 4.2x13, 4 viti TC Ø 4.2x13, 2 viti TCEI M4x6, 2 viti TS M5x6, 1 vite TS M4x8 e 2 viti TS M4x5 in acciaio zincato. Per porte con un passaggio utile L da 437 a 860 mm e H max 2450 mm.	1	301, 629, S31, S69 <i>(per la descrizione vedere la legenda finiture a pag. 23)</i>
	6110.703/1200	Come 6110.702/840 ma con barra 1058 mm, asta di collegamento 893 mm, profilo di base 1083 mm e per porte con passaggio utile L da 437 a 1220 mm.	1	
	6110.703/1500	Come 6110.702/840 ma barra 1358 mm, asta di colleg. 1193 mm, prof. di base 1383 mm e per porte con pass. utile L da 437 a 1520 mm (anche in finitura SSV).	1	
	Articolo	Descrizione	Pz.	Finiture
	6110.712/840	BRUNELLESCHI (brevettato) Kit supporti verticali ambidestri a 2 punti di chiusura, senza barra di spinta, senza aste e senza scrocci alto e basso, in zama verniciata e acciaio zincato. Composto da: 1 asta di collegamento orizzontale 573 mm in alluminio, 1 profilo di base 723 mm in alluminio verniciato, 1 contropiastra di fissaggio, 4 viti TS Ø 4.2x13, 2 viti TC Ø 4.2x13, 2 viti TCEI M4x6, 2 viti TS M5x6, 1 vite TS M4x8, 2 viti TS M4x5 in acciaio zincato. Per porte con un passaggio utile L da 437 a 860 mm e H max 2450 mm.	1	905, 910, SLV <i>(per la descrizione vedere la legenda finiture a pag. 23)</i>
	Articolo	Descrizione	Pz.	Finiture
	6110.712/1300	Come 6110.712/840 ma con asta di collegamento 1033 mm, profilo di base 1183 mm e per porte con un passaggio utile L da 437 a 1320 mm.	1	
	Articolo	Descrizione	Pz.	Finiture
	6110.B/698	Barra orizzontale di 698 mm per art. 6110.712/840 e 6110.713/840, in alluminio verniciato. Per porte con un passaggio utile larghezza da 437 a 860 mm.	1	
	6110.B/1158	Barra orizzontale di 1158 mm per art. 6110.712/1300 e 6110.713/1300, in alluminio verniciato. Per porte con un passaggio utile larghezza da 437 a 1320 mm (anche in finitura XSD).	1	301, 629, 905, 910, SLV <i>(per la descrizione vedere la legenda finiture a pag. 23)</i>



Articoli per componibile JUVARRA e BRUNELLESCHI

	<p>Articolo</p> <p>6010.720</p>	<p>Descrizione</p> <p>Aste verticali standard: 1 asta superiore e 1 asta inferiore in alluminio, 1 copertina 1037 mm e 1 copertina 1449 mm in alluminio verniciato. Per porte fino a 2450 mm di altezza.</p>	<p>Pz.</p> <p>1</p>	<p>Finiture</p> <p>905, 910, SLV</p> <p>(per la descrizione vedere la legenda finiture a pag. 23)</p>
	<p>Articolo</p> <p>6010.721</p>	<p>Descrizione</p> <p>Aste verticali: 1 asta superiore e 1 asta inferiore in alluminio, 1 copertina 1037 mm e 1 copertina 2099 mm in alluminio verniciato, 1 passante regolabile in zama zincata, 1 vite TS Ø 4,2x13 in acciaio zincato. Per porte da 2450 mm a 3100 mm di altezza.</p>	<p>Pz.</p> <p>1</p>	<p>Finiture</p> <p>905, 910, SLV, XSD</p> <p>(per la descrizione vedere la legenda finiture a pag. 23)</p>
	<p>Articolo</p> <p>6010.730</p>	<p>Descrizione</p> <p>(brevettato) Kit scrochi alto-basso in zama nichelata. Composto da: contropiastre di fissaggio in acciaio zincato, 1 ferrogliera a pavimento in acciaio inox, 1 inserto in nylon nero, 2 passanti regolabili in zama zincata, 1 ferrogliera in acciaio verniciato, 6 viti TS Ø 4,2x13, 4 viti TC Ø 4,2x13, 2 viti TC Ø 4,2x19, 6 viti TS M4x5 in acciaio zincato.</p>	<p>Pz.</p> <p>1</p>	<p>Finiture</p> <p>905, 910, GREY, SLV</p> <p>(per la descrizione vedere la legenda finiture a pag. 23)</p>
	<p>Articolo</p> <p>6010.735R</p>	<p>Descrizione</p> <p>(brevettato) Kit scrochi alto-laterale destro in zama verniciata e acciaio zincato, scrocco in zama nichelata. Composto da: contropiastre di fissaggio in acciaio zincato, 2 passanti regolabili in zama zincata, 2 ferrogliere in zama verniciato, 1 ferrogliera in acciaio verniciato, 8 viti TS Ø 4,2x13, 4 viti TC Ø 4,2x13, 2 viti TC Ø 4,2x19, 4 viti TS M4x5, 2 viti TS M5x6 in acciaio zincato (GREY: 2 viti TC 4,2x19, 2 viti TC 4,2x13, 2 viti TS M4x5 in acciaio zincato e 2 viti TS M4x6 in acciaio inox).</p>	<p>Pz.</p> <p>1</p>	<p>Finiture</p> <p>905, 910, GREY, SLV</p> <p>(per la descrizione vedere la legenda finiture a pag. 23)</p>
	<p>Articolo</p> <p>6010.735L</p>	<p>Descrizione</p> <p>Come 6010.735R ma sinistro.</p>	<p>Pz.</p> <p>1</p>	
	<p>Articolo</p> <p>6010.740</p>	<p>Descrizione</p> <p>(brevettato) Kit chiusure laterali in zama verniciata e acciaio zincato, scrocco in zama nichelata. Composto da: contropiastre di fissaggio in acciaio zincato, 2 passanti regolabili in zama zincata, 2 ferrogliere in zama verniciato, 10 viti TS Ø4,2x13, 4 viti TC Ø 4,2x13, 2 viti TS M4x5, 4 viti TS M5x6 in acciaio zincato (GREY: 4 viti TC Ø 4,2x13 in acciaio zincato e 2 viti TS M4x6 in acciaio inox).</p>	<p>Pz.</p> <p>1</p>	<p>Finiture</p> <p>905, 910, GREY, SLV</p> <p>(per la descrizione vedere la legenda finiture a pag. 23)</p>

Comandi esterni

	Articolo	Descrizione	Pz.	Finiture
	6010.870	Comando esterno solo maniglia e manico in zama verniciata, albero quadro, 1 vite TCEI M5x30 e 2 viti TS M5x80 in acciaio zincato.	1	905, 910, GREY, SLV <i>(per la descrizione vedere la legenda finiture a pag. 23)</i>
	6010.873	Comando esterno maniglia in folle in zama verniciata e acciaio zincato, manico in zama, cilindro con combinazioni diverse, 3 chiavi nichelate, albero quadro in acciaio zincato bianco, 2 viti TS M5x80 in acciaio zincato.	1	905, 910, GREY, SLV
	6010.874	Come 6010.873 ma con combinazione unica.	1	<i>(per la descrizione vedere la legenda finiture a pag. 23)</i>
	6010.875	Comando esterno maniglia in folle in zama verniciata e acciaio zincato, manico in alluminio pressofuso verniciato, cilindro europeo con combinazioni diverse, 3 chiavi nichelate, albero quadro in acciaio zincato bianco, 1 tappo di protezione per il trasporto in cantiere in materiale plastico, 1 spina di sicurezza in acciaio, 1 vite TCEI M5x30 e 2 viti TS M5x80 in acciaio zincato. Dotato di dispositivo condominio.	1	905, 910, GREY, SLV <i>(per la descrizione vedere la legenda finiture a pag. 23)</i>
	6010.877	Come 6010.875 ma con combinazione unica.	1	
	6010.876	Comando esterno maniglia in folle in zama verniciata e acciaio zincato, manico in alluminio pressofuso verniciato, senza cilindro, albero quadro in acciaio zincato, 1 tappo di protezione per il trasporto in cantiere in materiale plastico, 1 spina di sicurezza in acciaio, 1 vite TCEI M5x30 e 2 viti TS M5x80 in acciaio zincato. Dotato di dispositivo condominio.	1	905, 910, GREY, SLV <i>(per la descrizione vedere la legenda finiture a pag. 23)</i>
	6000.879	Comando esterno con maniglia ribassata in zama verniciata e acciaio zincato, manico in alluminio pressofuso verniciato, cilindro europeo con combinazioni diverse, 3 chiavi nichelate, albero quadro in acciaio zincato bianco, 1 vite TCEI M5x12 in acciaio zincato e 2 viti TS M5x80 in acciaio zincato nero. Dotato di dispositivo condominio. Da utilizzare con la camma art. 6010.401.	1	905 <i>(per la descrizione vedere la legenda finiture a pag. 23)</i>

Comandi esterni

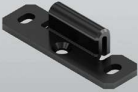





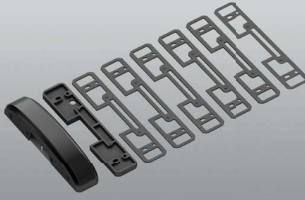

	Articolo	Descrizione	Pz.	Finiture
	6000.880	Comando esterno in zama verniciata e acciaio zincato, impugnatura fissa a pomolo, cilindro europeo con combinazioni diverse, 3 chiavi nichelate, albero quadro, 2 viti TS M5x80 in acciaio zincato. Abbinabile preferibilmente alla versione ad 1 punto di chiusura. Da utilizzare con la camma art. 6010.401.	1	905, 910, GREY, SLV <i>(per la descrizione vedere la legenda finiture a pag. 23)</i>
	6010.890	Comando esterno elettrificato con maniglia in folle in zama verniciata e acciaio zincato, manico in zama pressofusa verniciata, cilindro europeo con combinazioni diverse, 3 chiavi nichelate, e albero quadro in acciaio zincato bianco, 1 vite TCEI M5x40 in acciaio nichelato, 2 viti TS M5x70 in acciaio zincato. Da utilizzare con la camma art. 6010.401.	1	90BI, 90GR, 90NE <i>(per la descrizione vedere la legenda finiture a pag. 23)</i>

In alternativa sono utilizzabili anche i comandi esterni della gamma BERNINI/CELLINI art. 6000.870/.873/.874/.875/.876/.877 con la camma art. 6010.401 (sotto indicata).




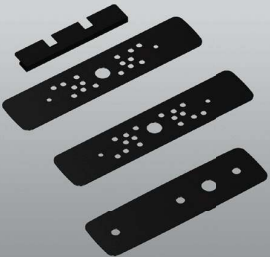

Accessori complementari

	Articolo	Descrizione	Pz.	Finiture
	6010.401	Camma in ottone per utilizzare i comandi art. 6000.870/.873/.874/.875/.876/.877/.879/.880 - 6010.890 con i maniglioni antipanico JUVARRA/BRUNELLESCHI.	5	
	6010.424	Piastra di spessoramento per il supporto principale e secondario di JUVARRA (art. 6010.1), in acciaio verniciato. Da utilizzare con l'incontro elettrico art. 6010.820/.824 per applicazione su profili con altezza di battuta da 8 mm.	5	905, 910 <i>(per la descrizione vedere la legenda finiture a pag. 23)</i>
	6010.800	Kit composto da: 4 spessori (1 mm, 2 mm e 2 pz. da 4 mm) in nylon nero o bianco. Da abbinare alla ferrogliera art. 6010.801.	5	.74, .78 <i>(per la descrizione vedere la legenda finiture a pag. 23)</i>
	6010.801	Kit per chiusure orizzontali o laterali composto da: 1 ferrogliera in zama verniciata antibatterica (905, 910, SLV) e 4 spessori (1 mm, 2 mm e 2 pz. da 4 mm) in nylon nero per le finiture 905, SLV e GREY o bianco per la finitura 910. Per applicazioni su profili in P.V.C.	5	905, 910, GREY, SLV <i>(per la descrizione vedere la legenda finiture a pag. 23)</i>

Accessori complementari

	Articolo	Descrizione	Pz.	Finiture
	6010.805	Kit composto da 1 ferrogliera in acciaio verniciato per chiusure orizzontali e verticali, 1 vite auto-formante TS Ø 4.8x16, 2 viti auto-formanti TC Ø 4.2x16 e 2 rondelle in acciaio zincato. Per applicazioni su profili imbotte.	20	905, 910, GREY, SLV <i>(per la descrizione vedere la legenda finiture a pag. 23)</i>
	6010.811	Kit per chiusure orizzontali o laterali composto da: 1 ferrogliera larga a doppio fissaggio (sull'aletta e sulla tubolarità del profilo) in zama verniciata antibatterica (905, 910, SLV), 1 guarnizione in nylon nero, 2 viti autofilettanti TC Ø 4,8x13 + 2 viti autofilettanti TC Ø 4,8x50 zincate nere per la finitura 905 o 2 viti autofilettanti TC Ø 4,8x13 + 2 viti autofilettanti TC Ø 4,8x50 zincate bianche per le finiture 910, SLV e GREY.	5	905, 910, GREY, SLV <i>(per la descrizione vedere la legenda finiture a pag. 23)</i>
	6010.812	Kit per chiusura verticale superiore composto da: 1 ferrogliera larga a doppio fissaggio (sull'aletta e sulla tubolarità del profilo) in zama verniciata antibatterica (905, 910, SLV), 1 spessore in nylon nero per le finiture 905, SLV e GREY o bianco per la finitura 910, 2 viti autofilettanti TC Ø 4,8x22 + 2 viti autofilettanti TC Ø 4,8x50 zincate nere per la finitura 905 o 2 viti autofilettanti TC Ø 4,8x22 + 2 viti autofilettanti TC Ø 4,8x50 zincate bianche per le finiture 910, SLV e GREY.	5	905, 910, GREY, SLV <i>(per la descrizione vedere la legenda finiture a pag. 23)</i>
	6010.815	Contropiastra in acciaio inox, 2 viti TS M5x6 in acciaio zincato. Da utilizzare nel caso si voglia fissare il supporto secondario di JUVARRA tramite saldatura.	5	
	6010.820	Incontro elettrico per profili con altezza di battuta da 0, 4 e 5 mm con scocca in zama verniciata, piastra di fondo e 4 viti TC Ø 3,9x25 in acciaio zincato, 4 viti TS M4x8 in acciaio inox, spessori in nylon nero. Alimentazione a 12 V CC. Con antiripetitore.	1	905, 910, SLV <i>(per la descrizione vedere la legenda finiture a pag. 23)</i>
	6010.821	Incontro elettrico per profili complanari con scocca in zama verniciata, piastra di fondo e 4 viti TC Ø 3,9x13 in acciaio zincato, 4 viti TS M4x8 in acciaio inox, spessore in nylon nero. Alimentazione a 12 V CC. Con antiripetitore.	1	905, 910, SLV <i>(per la descrizione vedere la legenda finiture a pag. 23)</i>
	6010.824	Incontro elettrico per profili con altezza di battuta da 0, 4 e 5 mm con scocca in zama verniciata, piastra di fondo in acciaio zincato, 4 viti TC Ø 3,9x25 in acciaio zincato e 4 viti TS M4x8 in acciaio inox, spessori in nylon nero. Alimentazione a 12 V CC. Senza antiripetitore.	1	905, 910, SLV <i>(per la descrizione vedere la legenda finiture a pag. 23)</i>
	6010.825	Incontro elettrico per profili complanari con scocca in zama verniciata, piastra di fondo in acciaio zincato, 4 viti TC Ø 3,9x13 in acciaio zincato e 4 viti TS M4x8 in acciaio inox, spessore in nylon nero. Alimentazione a 12 V CC. Senza antiripetitore.	1	905, 910, SLV <i>(per la descrizione vedere la legenda finiture a pag. 23)</i>

Accessori complementari

	<p>Articolo</p> <p>6010.830</p>	<p>Descrizione</p> <p>Dispositivo fermo a giorno in nylon nero e zama per i maniglioni antipanico JUVARRA.</p>	<p>Pz.</p> <p>5</p>	<p>Finiture</p>
	<p>Articolo</p> <p>6010.842</p>	<p>Descrizione</p> <p>1 Microswitch, 1 supporto in nylon nero, 1 vite TC Ø 2,2x13 in acciaio zincato e 1 vite TC Ø 3,9x19 in acciaio inox, per i maniglioni antipanico JUVARRA.</p>	<p>Pz.</p> <p>5</p>	<p>Finiture</p>
	<p>Articolo</p> <p>6110.842</p>	<p>Descrizione</p> <p>1 Microswitch, 1 supporto in nylon nero, 1 tastatore in nylon nero 1 vite TC Ø 2,2x13 in acciaio zincato, per i maniglioni antipanico BRUNELLESCHI. Per porte con un passaggio utile larghezza minima 485 mm.</p>	<p>Pz.</p> <p>5</p>	<p>Finiture</p>
	<p>Articolo</p> <p>6010.899</p>	<p>Descrizione</p> <p>Kit piastre per copri lavorazione, in acciaio verniciato, nel caso di utilizzo di JUVARRA in sostituzione di qualunque altro maniglione precedentemente installato su porta. Abbinabile agli art. 6010.701, 6010.1/1200.</p>	<p>Pz.</p> <p>5</p>	<p>Finiture</p>
	<p>Articolo</p> <p>6000.843</p>	<p>Descrizione</p> <p>Passante regolabile per art. 6010.720 e 6010.721, in zama zincata, 1 vite TS Ø 3,9x13 in acciaio zincato.</p>	<p>Pz.</p> <p>20</p>	<p>Finiture</p>

Articoli complementari

	Articolo	Descrizione	Pz.	Finiture
	6000.890	Targa segnaletica per JUVARRA.	10	
	6100.890	Targa segnaletica per BRUNELLESCHI.	10	
	6000.897	Kit di fissaggio comando esterno per profili con sezione fino a 100 mm, 1 albero quadro 8 mm in acciaio zincato bianco, 2 viti TS M5x110 in acciaio zincato bianco.	20	
	6000.952	Dima in alluminio per comandi esterni articoli 6010,875/,876/,877 e 6000,875/,876/,877/,879/,880.	1	

Legenda delle finiture verniciate ANTIBATTERICHE

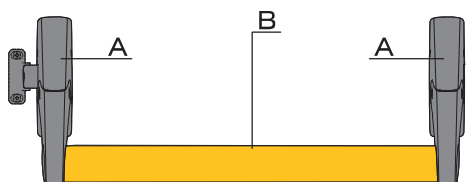
Codice	Descrizione
301	scocche nere, barra rossa
629	scocche nere, barra verde
S31	scocche argento, barra rossa
S69	scocche argento, barra verde
905	verniciato nero
910	verniciato bianco
SLV	verniciato grigio
SSV	scocche argento, barra argento

Legenda delle altre finiture

Codice	Descrizione
.74	nylon nero
.78	nylon bianco
GREY	verniciato grigio
S	inox satinato
XSD	inox satinato
90BI	verniciato bianco
90GR	verniciato grigio
90NE	verniciato nero

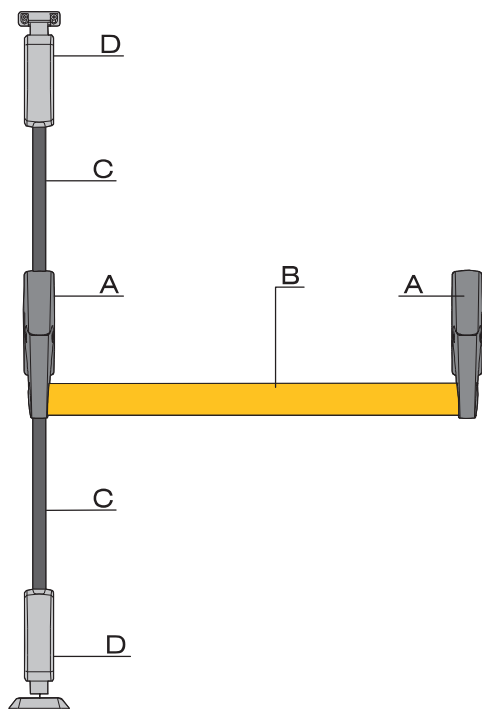
JUVARRA Codici prodotti necessari per le varie configurazioni componibili

SCHEMA PER UN PUNTO DI CHIUSURA



Rif.	Larghezza anta	Articolo
A	< 900 mm	6010.701
B		+ 6010.B/860
A	< 1240 mm	6010.701
B		+ 6010.B/1200
A	< 1540 mm	6010.701
B		+ 6010.B/1500

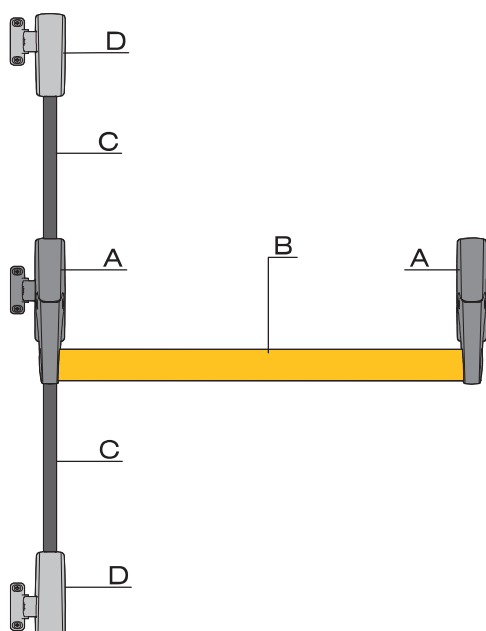
SCHEMA PER DUE PUNTI DI CHIUSURA



Rif.	Larghezza anta	H fino a 2450	H fino a 3100
A	< 900 mm	6010.702	6010.702
B		+ 6010.B/860	+ 6010.B/860
C		+ 6010.720	+ 6010.721
D		+ 6010.730	+ 6010.730
A	< 1240 mm	6010.702	6010.702
B		+ 6010.B/1200	+ 6010.B/1200
C		+ 6010.720	+ 6010.721
D		+ 6010.730	+ 6010.730
A	< 1540 mm	6010.702	6010.702
B		+ 6010.B/1500	+ 6010.B/1500
C		+ 6010.720	+ 6010.721
D		+ 6010.730	+ 6010.730

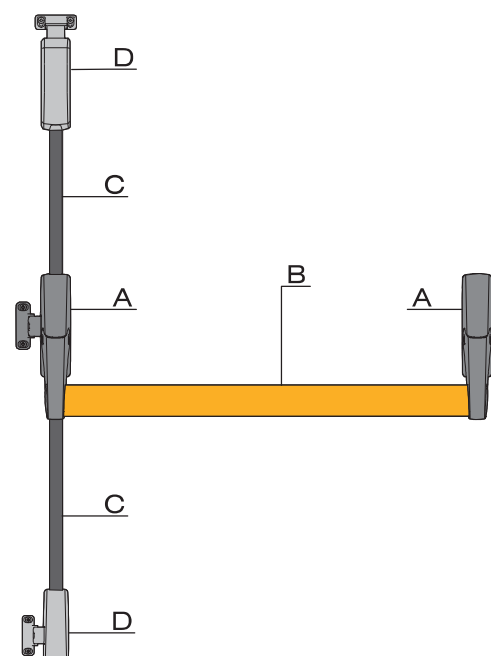
JUVARRA Codici prodotti necessari per le varie configurazioni componibili

SCHEMA PER TRE PUNTI DI CHIUSURA



Rif.	Larghezza anta	H fino a 2450	H fino a 3100
A	< 900 mm	6010.703	6010.703
B		+ 6010.B/860	+ 6010.B/860
C		+ 6010.720	+ 6010.721
D		+ 6010.740	+ 6010.740
A	< 1240 mm	6010.703	6010.703
B		+ 6010.B/1200	+ 6010.B/1200
C		+ 6010.720	+ 6010.721
D		+ 6010.740	+ 6010.740
A	< 1540 mm	6010.703	6010.703
B		+ 6010.B/1500	+ 6010.B/1500
C		+ 6010.720	+ 6010.721
D		+ 6010.740	+ 6010.740

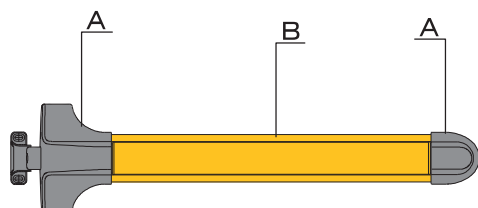
SCHEMA PER TRE PUNTI DI CHIUSURA ALTO/LATERALE



Rif.	Larghezza anta	H fino a 2450	H fino a 3100
A	< 900 mm	6010.703	6010.703
B		+ 6010.B/860	+ 6010.B/860
C		+ 6010.720	+ 6010.721
D		+ 6010.735R/L	+ 6010.735R/L
A	< 1240 mm	6010.703	6010.703
B		+ 6010.B/1200	+ 6010.B/1200
C		+ 6010.720	+ 6010.721
D		+ 6010.735R/L	+ 6010.735R/L
A	< 1540 mm	6010.703	6010.703
B		+ 6010.B/1500	+ 6010.B/1500
C		+ 6010.720	+ 6010.721
D		+ 6010.735R/L	+ 6010.735R/L

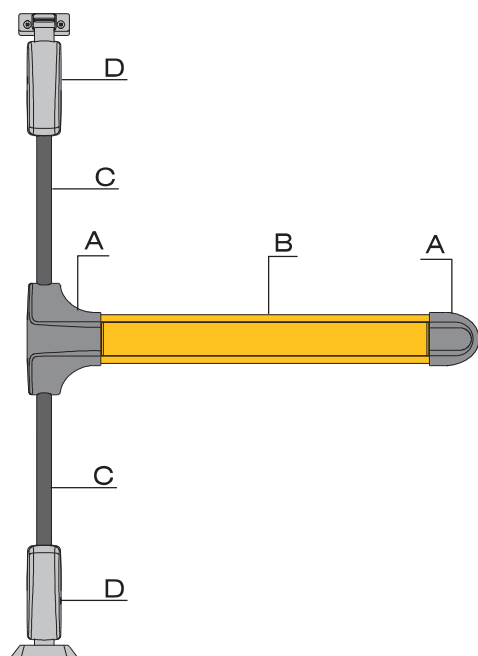
BRUNELLESCHI Codici prodotti necessari per le varie configurazioni componibili

SCHEMA PER UN PUNTO DI CHIUSURA



Rif.	Luca passaggio	Articolo
A B	437 - 860 mm	6110.703/840
A B	437 - 1220 mm	6110.703/1200
A B	437 - 1520 mm	6110.703/1500
A	437 - 860 mm	6110.713/840
B		6110.B/698
A	437 - 1320 mm	6110.713/1300
B		6110.B/1158

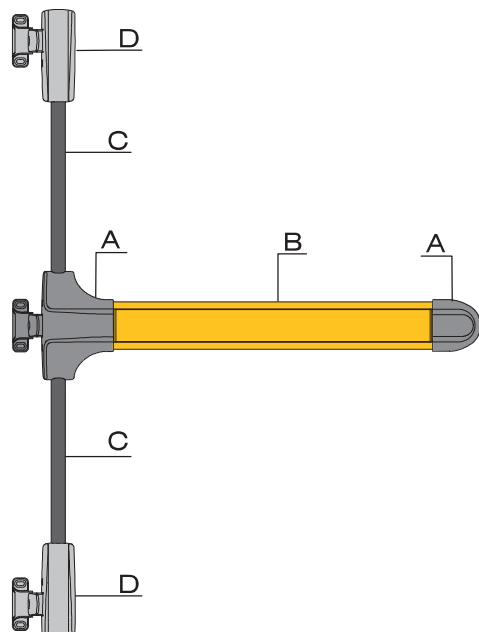
SCHEMA PER DUE PUNTI DI CHIUSURA ALTO/BASSO



Rif.	Luca passaggio	H fino a 2450	H fino a 3100
A B	437 - 860 mm	6110.702/840	6110.702/840
C		+ 6010.720	+ 6010.721
D		+ 6010.730	+ 6010.730
A B	437 - 1220 mm	6110.702/1200	6110.702/1200
C		+ 6010.720	+ 6010.721
D		+ 6010.730	+ 6010.730
A B	437 - 1520 mm	6110.702/1500	6110.702/1500
C		+ 6010.720	+ 6010.721
D		+ 6010.730	+ 6010.730
A	437 - 860 mm	6110.712/840	6110.712/840
B		+ 6110.B/698	+ 6110.B/698
C		+ 6010.720	+ 6010.721
D		+ 6010.730	+ 6010.730
A	437 - 1320 mm	6110.712/1300	6110.712/1300
B		+ 6110.B/1158	+ 6110.B/1158
C		+ 6010.720	+ 6010.721
D		+ 6010.730	+ 6010.730

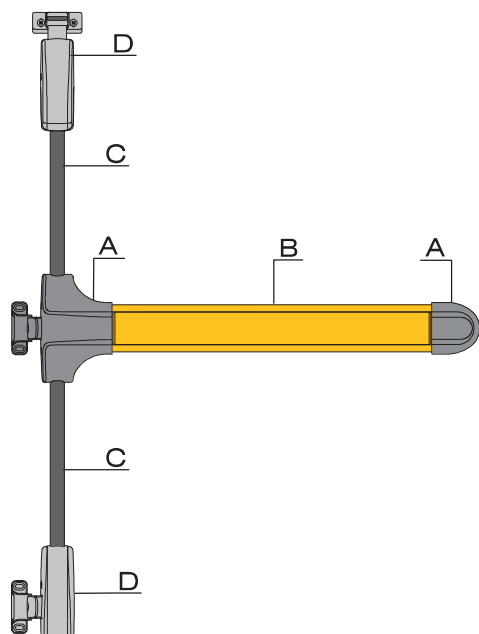
BRUNELLESCHI Codici prodotti necessari per le varie configurazioni componibili

SCHEMA PER TRE PUNTI DI CHIUSURA LATERALI



Rif.	Luce passaggio	H fino a 2450	H fino a 3100
A B	437 - 860 mm	6110.703/840	6110.703/840
C		+ 6010.720	+ 6010.721
D		+ 6010.740	+ 6010.740
A B	437 - 1220 mm	6110.703/1200	6110.703/1200
C		+ 6010.720	+ 6010.721
D		+ 6010.740	+ 6010.740
A B	437 - 1520 mm	6110.703/1500	6110.703/1500
C		+ 6010.720	+ 6010.721
D		+ 6010.740	+ 6010.740
A	437 - 860 mm	6110.713/840	6110.713/840
B		+ 6110.B/698	+ 6110.B/698
C		+ 6010.720	+ 6010.721
D		+ 6010.740	+ 6010.740
A	437 - 1320 mm	6110.713/1300	6110.713/1300
B		+ 6110.B/1158	+ 6110.B/1158
C		+ 6010.720	+ 6010.721
D		+ 6010.740	+ 6010.740

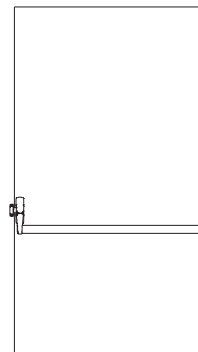
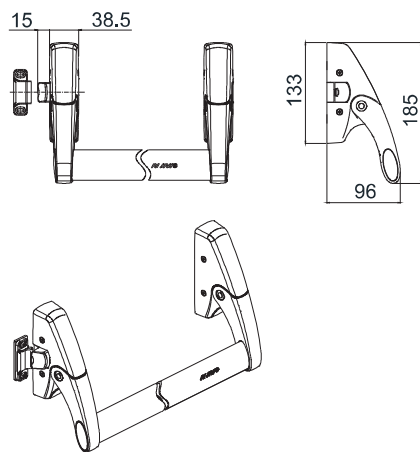
SCHEMA PER TRE PUNTI DI CHIUSURA ALTO/LATERALE



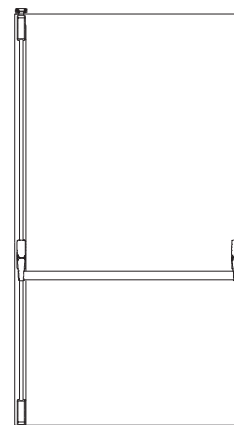
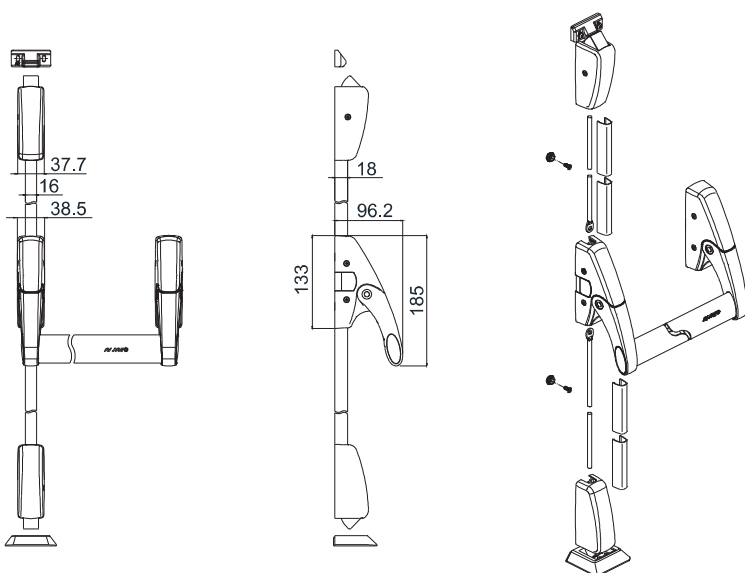
Rif.	Luce passaggio	H fino a 2450	H fino a 3100
A B	437 - 860 mm	6110.703/840	6110.703/840
C		+ 6010.720	+ 6010.721
D		+ 6010.735R/L	+ 6010.735R/L
A B	437 - 1220 mm	6110.703/1200	6110.703/1200
C		+ 6010.720	+ 6010.721
D		+ 6010.735R/L	+ 6010.735R/L
A B	437 - 1520 mm	6110.703/1500	6110.703/1500
C		+ 6010.720	+ 6010.721
D		+ 6010.735R/L	+ 6010.735R/L
A	437 - 860 mm	6110.713/840	6110.713/840
B		+ 6110.B/698	+ 6110.B/698
C		+ 6010.720	+ 6010.721
D		+ 6010.735R/L	+ 6010.735R/L
A	437 - 1320 mm	6110.713/1300	6110.713/1300
B		+ 6110.B/1158	+ 6110.B/1158
C		+ 6010.720	+ 6010.721
D		+ 6010.735R/L	+ 6010.735R/L

Kit completi JUVARRA

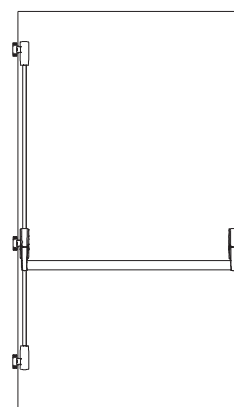
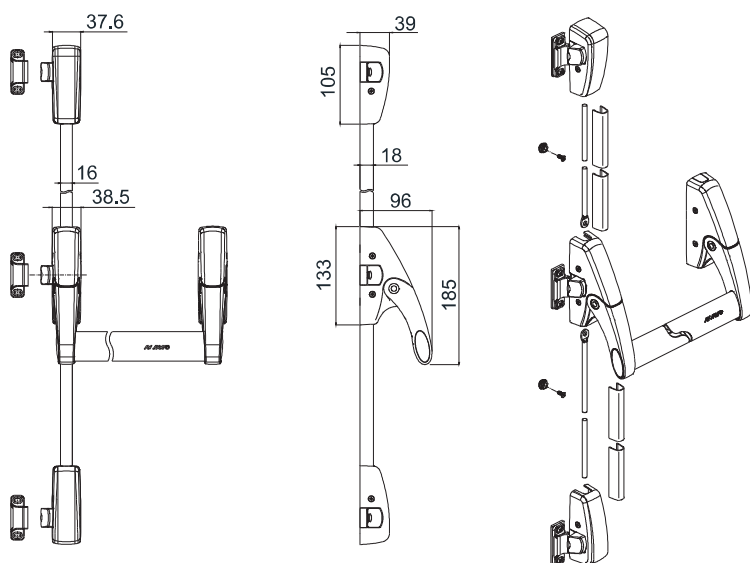
6010.1/1200



6010.2/1200

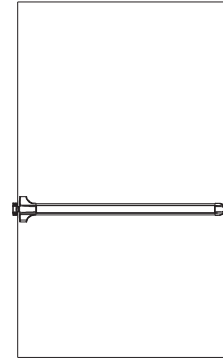
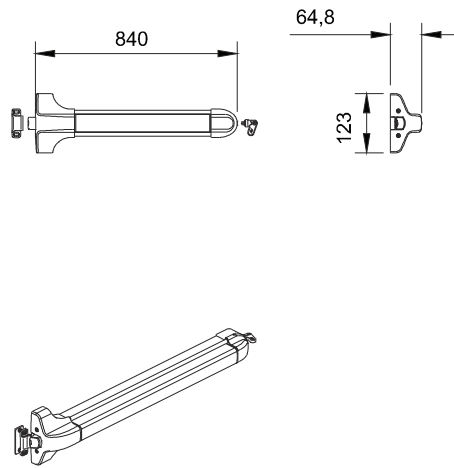


6010.3/1200

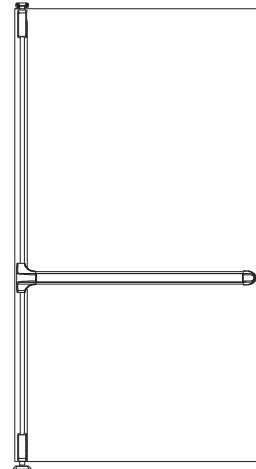
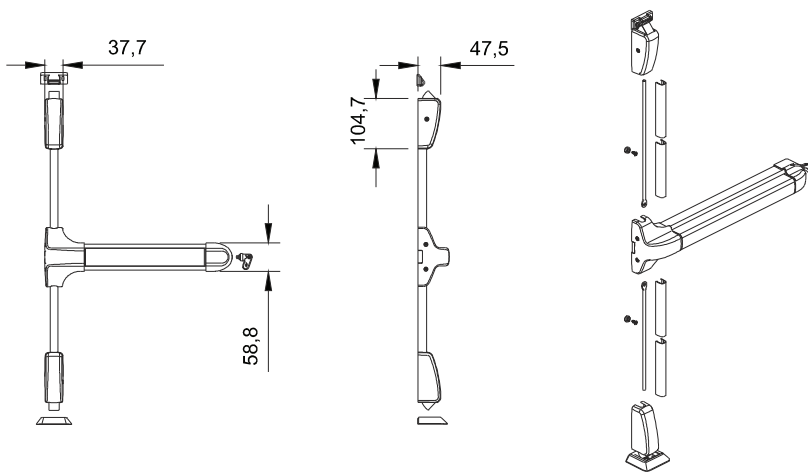


Kit completi BRUNELLESCHI

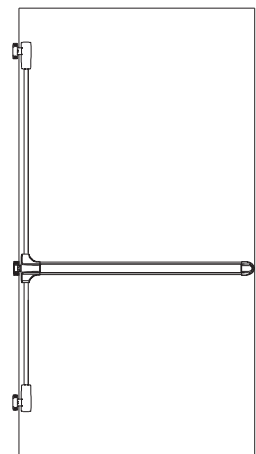
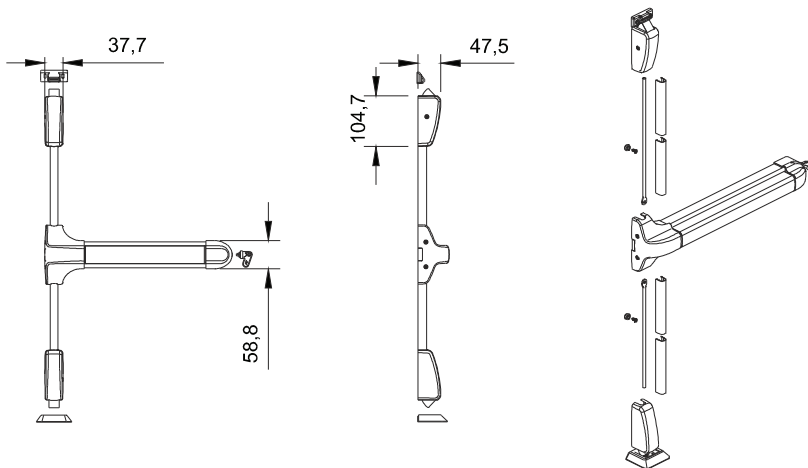
6110.1/840



6110.2/840

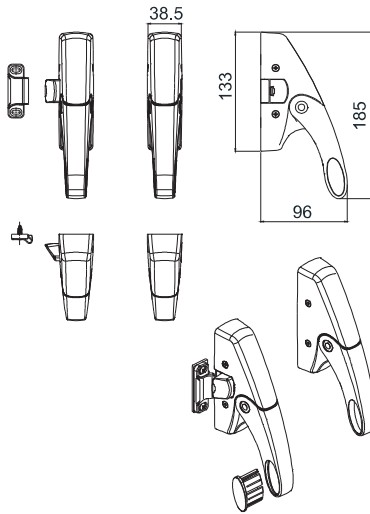


6110.3/840

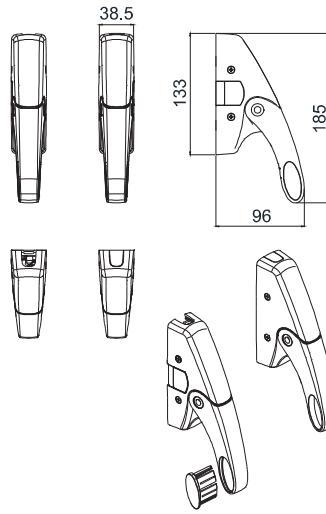


Articoli per componibile

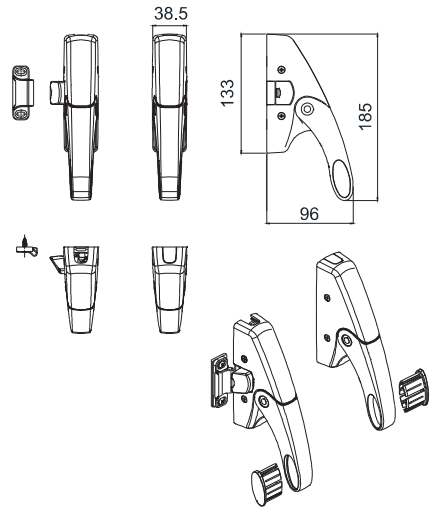
6010.701



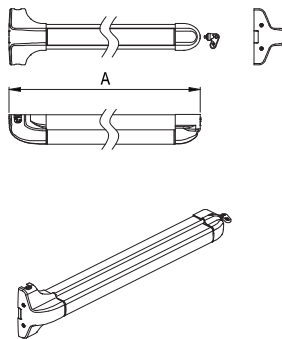
6010.702



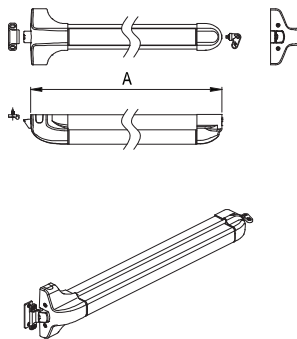
6010.703



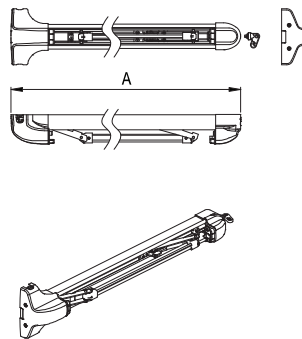
6110.702



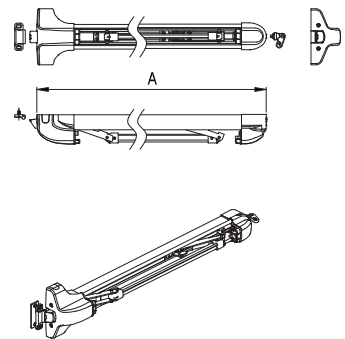
6110.703



6110.712



6110.713



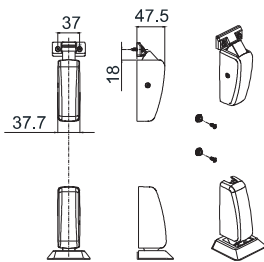
Art.	A (mm)
6110.702/840	840
6110.702/1200	1200
6110.702/1500	1500

Art.	A (mm)
6110.703/840	840
6110.703/1200	1200
6110.703/1500	1500

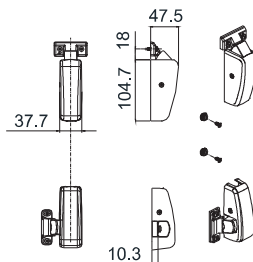
Art.	A (mm)
6110.712/840	840
6110.712/1300	1300

Art.	A (mm)
6110.713/840	840
6110.713/1300	1300

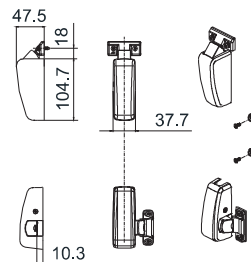
6010.730



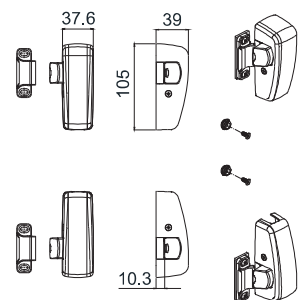
6010.735R



6010.735L

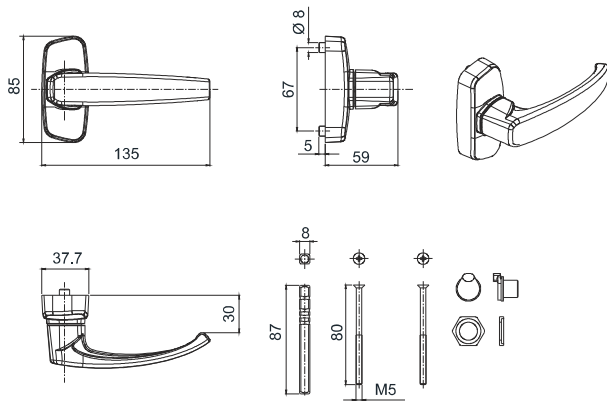


6010.740

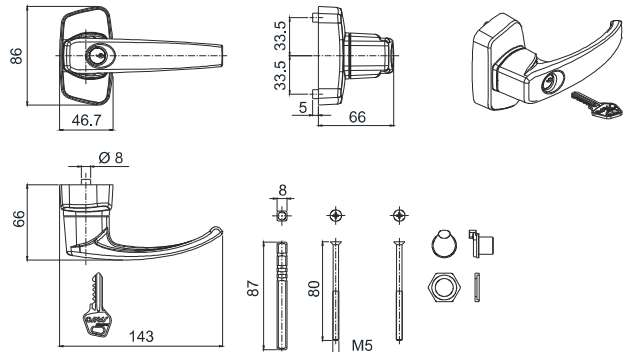


Comandi esterni

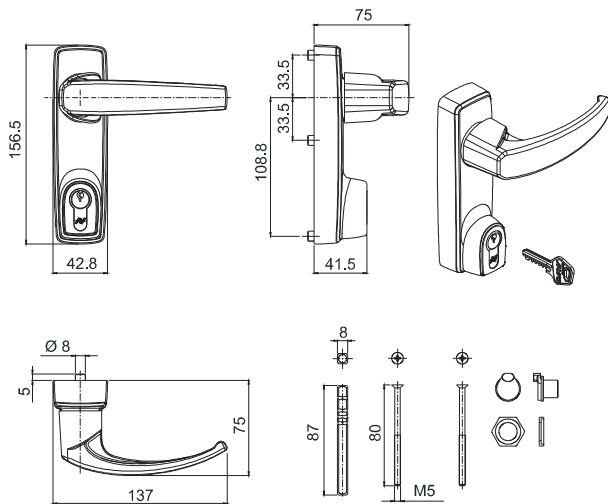
6010.870



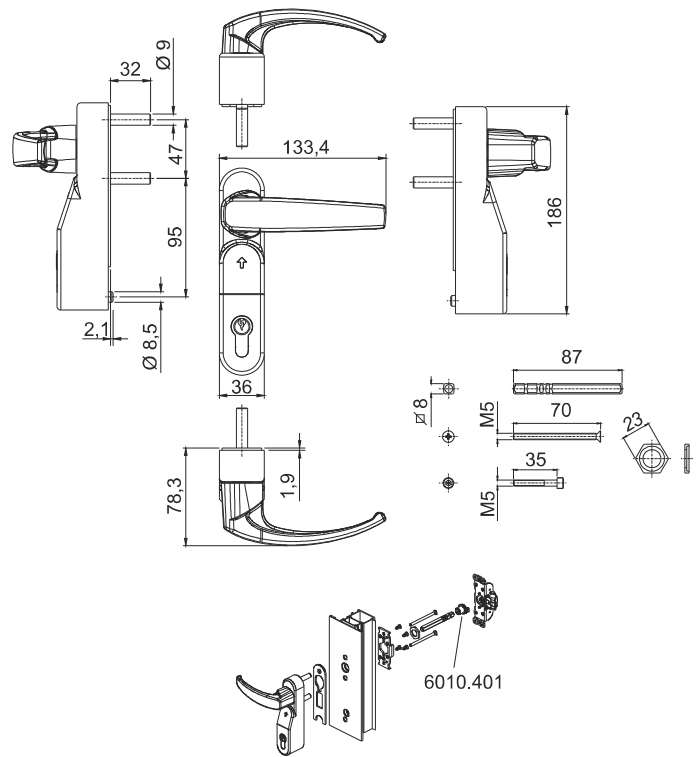
6010.873 - 6010.874



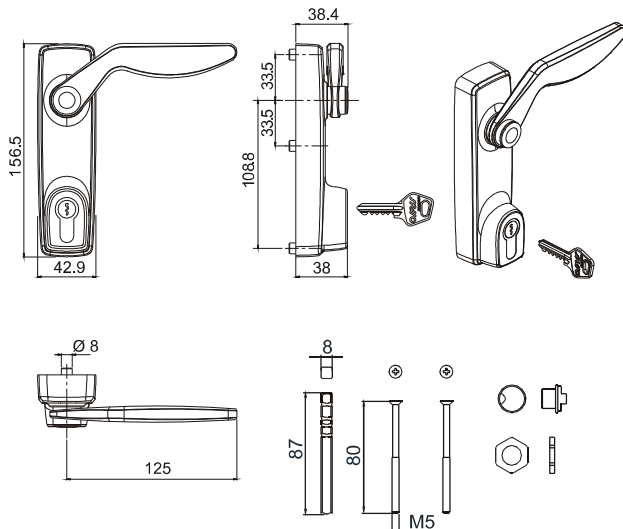
6010.875 - 6010.876 - 6010.877



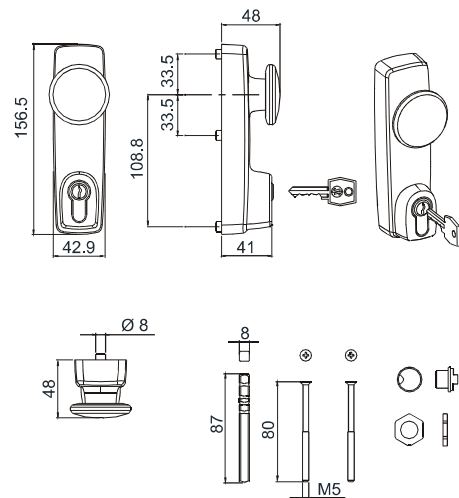
6010.890



6000.879

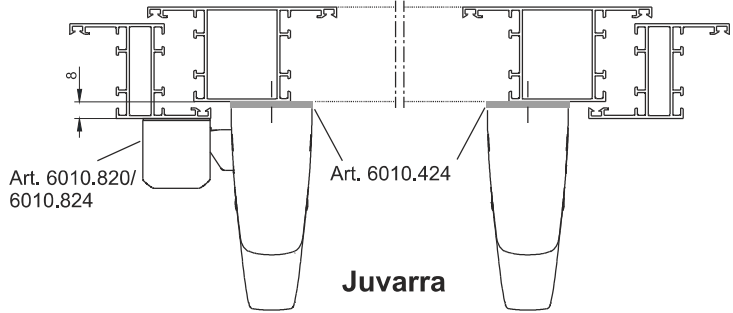
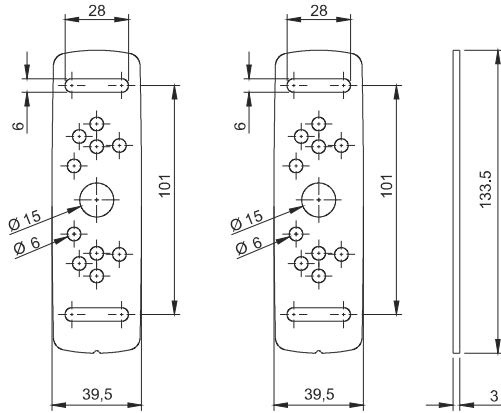


6000.880

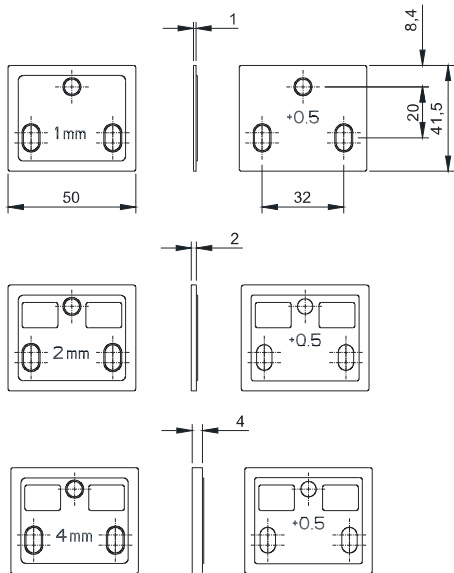


Accessori complementari

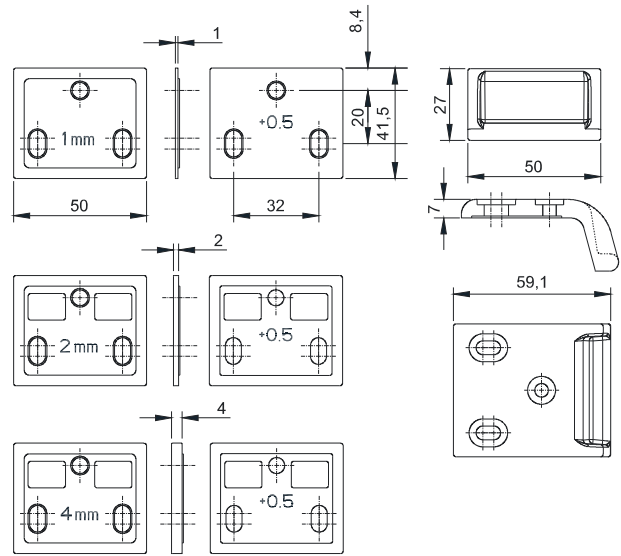
6010.424



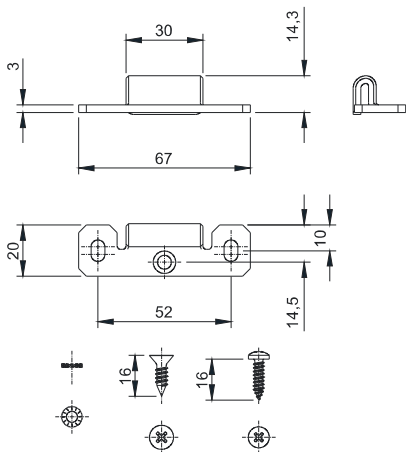
6010.800



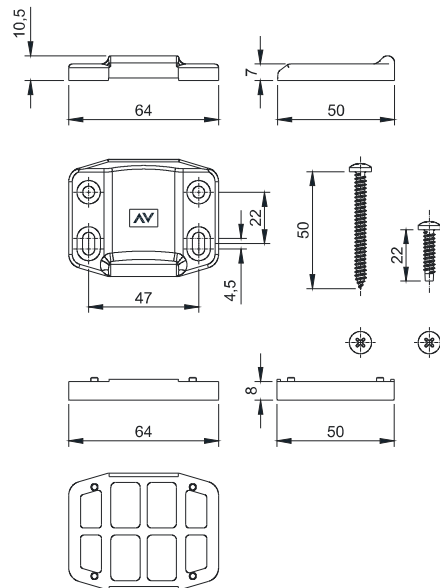
6010.801



6010.805

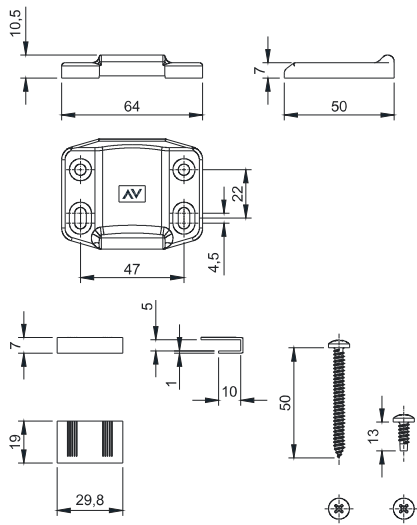


6010.811

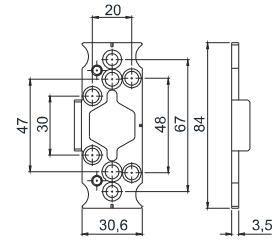


Accessori complementari

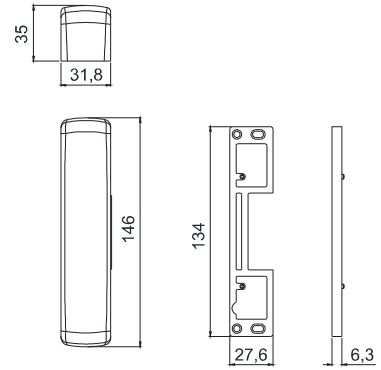
6010.812



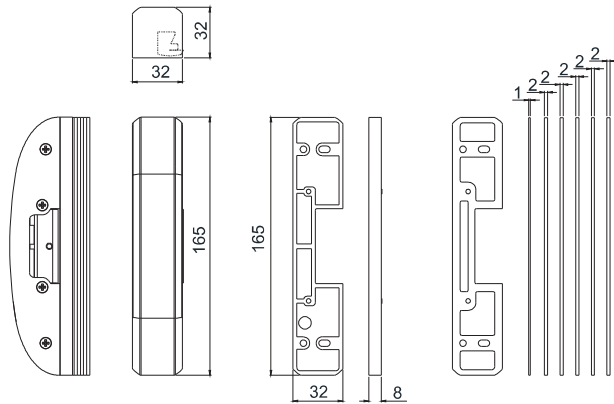
6010.815



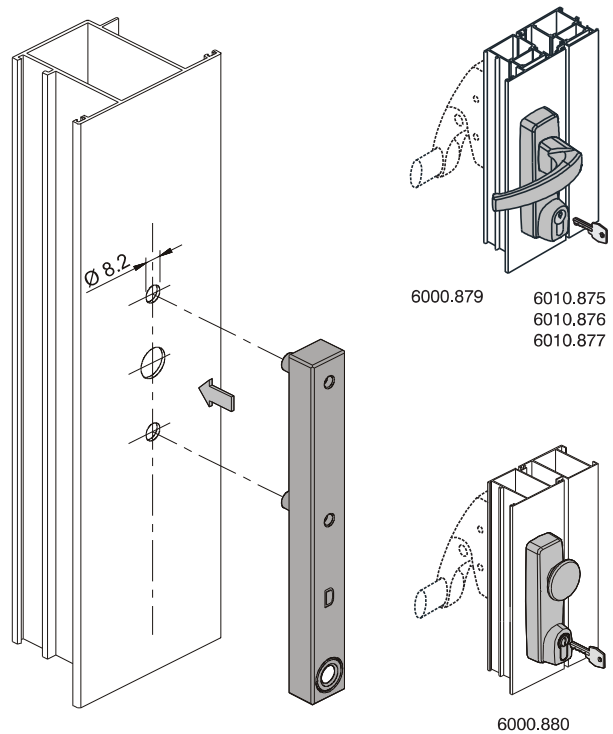
6010.821 - 6010.825



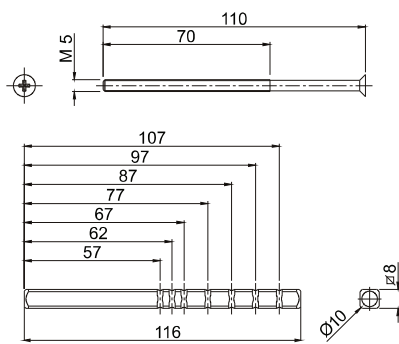
6010.820 - 6010.824



6000.952

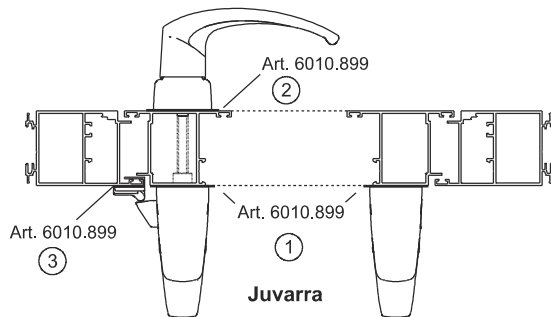
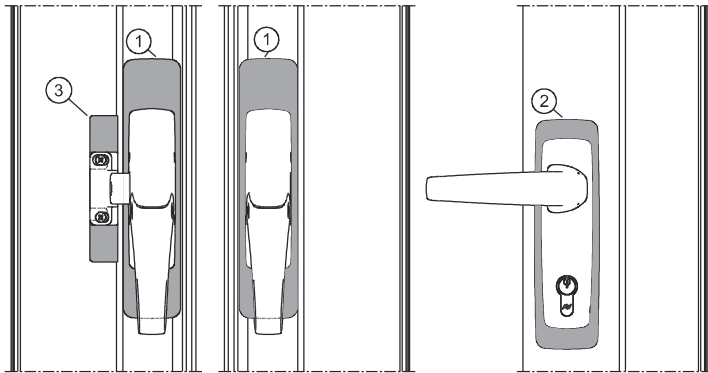
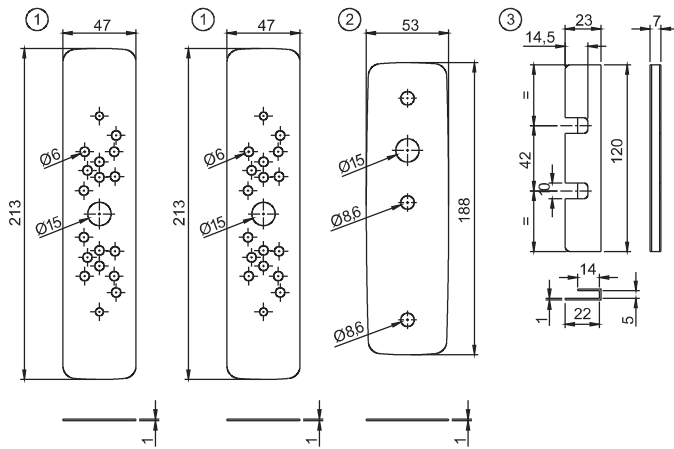


6000.897



Accessori complementari

6010.899



Schema applicazioni certificate su porte singola

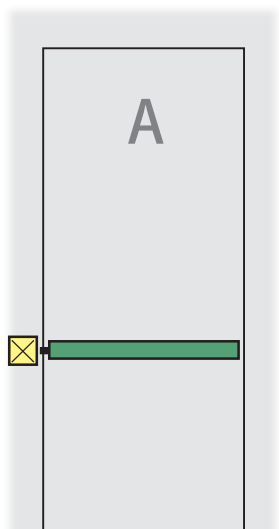
Legenda:
Configurazioni alternative JUVARRA

Applicazione A:

JUVARRA
6010.1/1200

6010.701 + 6010.B

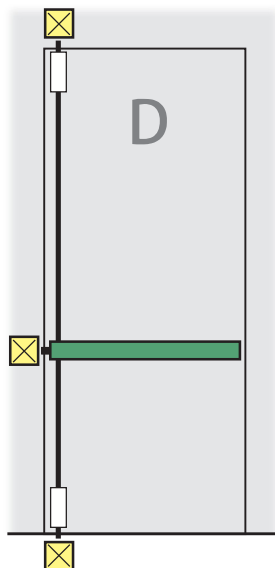
6010.703 + 6010.B



Applicazione D:

JUVARRA

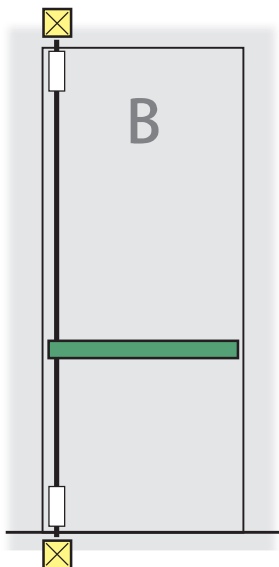
6010.703 + 6010.B
+ 6010.720/.721 +
6010.730



Applicazione B:

JUVARRA
6010.2/1200

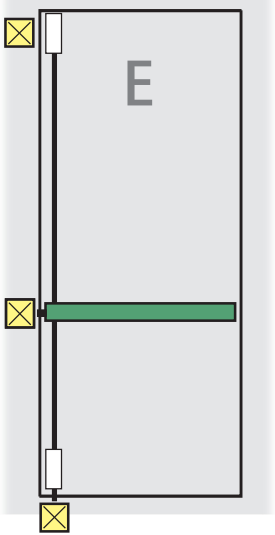
6010.702 + 6010.B
+ 6010.720/.721 +
6010.730



Applicazione E:

JUVARRA

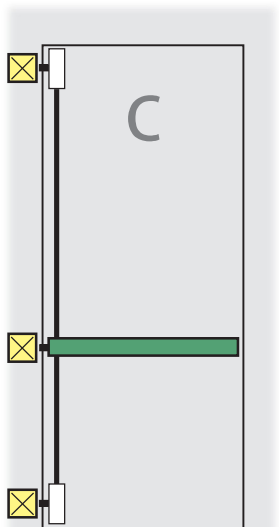
6010.703 + 6010.B
+ 6010.720/.721 +
6010.730 + 6010.740



Applicazione C:

JUVARRA
6010.3/1200

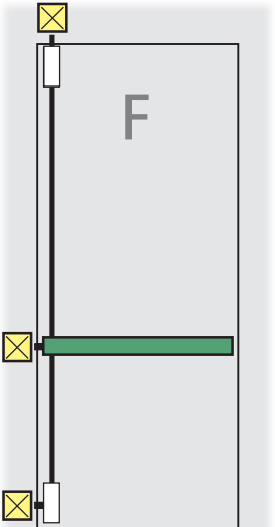
6010.703 + 6010.B
+ 6010.720/.721 +
6010.740



Applicazione F:

JUVARRA

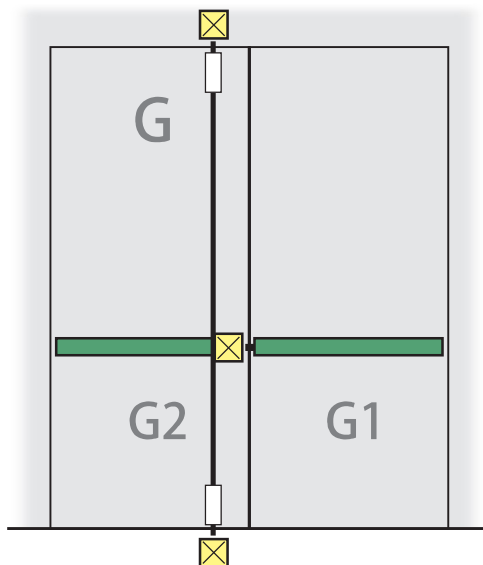
6010.703 + 6010.B
+ 6010.720/.721 +
6010.735R/L



Schema applicazioni certificate su porte a due ante

Legenda:

Configurazioni alternative JUVARRA



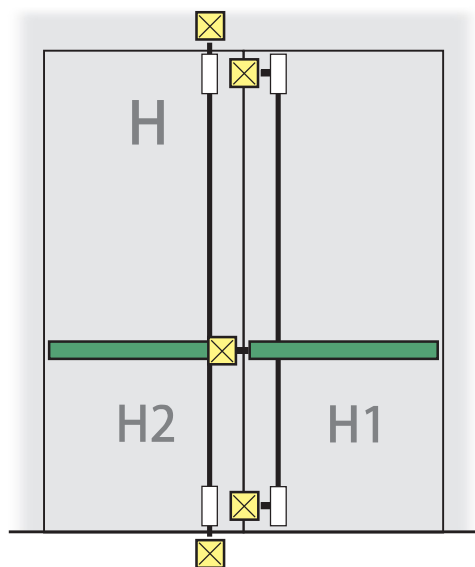
Applicazione G:

G1 JUVARRA

- 6010.1/1200
- 6010.701 + 6010.B
- 6010.703 + 6010.B

G2 JUVARRA

- 6010.2/1200
- 6010.702 + 6010.B + 6010.720/721 + 6010.730



Applicazione H:

H1 JUVARRA

- 6010.3/1200
- 6010.703 + 6010.B + 6010.720/721 + 6000.740

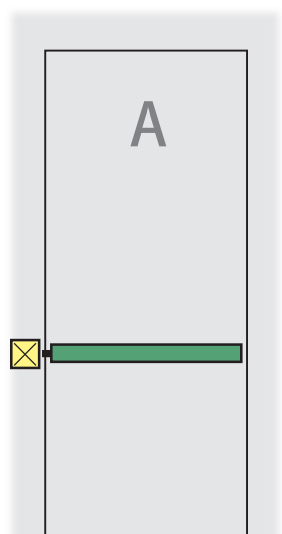
H2 JUVARRA

- 6010.2/1200
- 6010.702 + 6010.B + 6010.720/721 + 6010.730

Schema applicazioni certificate su porta singola

Legenda:

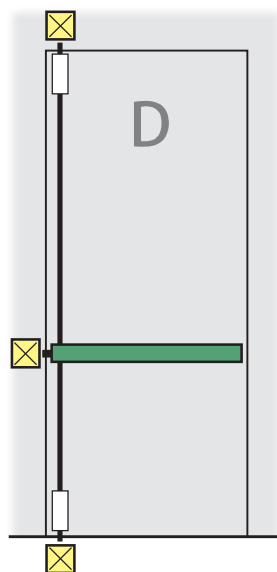
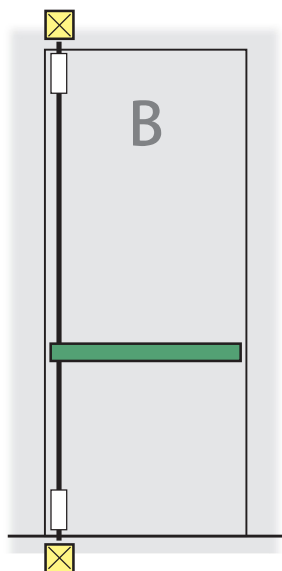
Configurazioni alternative BRUNELLESCHI

**Applicazione A:****BRUNELLESCHI**

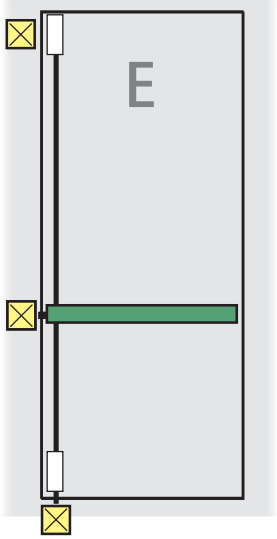
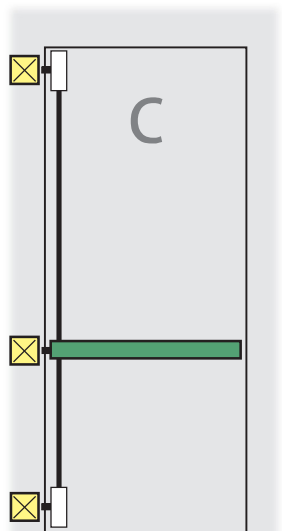
6110.1/840

6110.703

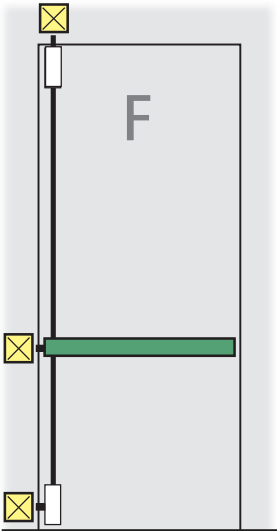
6110.713 + 6110.B

**Applicazione D:****BRUNELLESCHI**6110.703 +
6010.720/.721 +
6010.7306110.713 + 6110.B
+ 6010.720/.721 +
6010.730**Applicazione B:****BRUNELLESCHI**

6110.2/840

6110.702 +
6010.720/.721 +
6010.7306110.712 + 6110.B +
6010.720/.721 +
6010.730**Applicazione E:****BRUNELLESCHI**6110.703 +
6010.720/.721 +
6010.730 + 6010.7406110.713 + 6110.B +
6010.720/.721 +
6010.730 + 6010.740**Applicazione C:****BRUNELLESCHI**

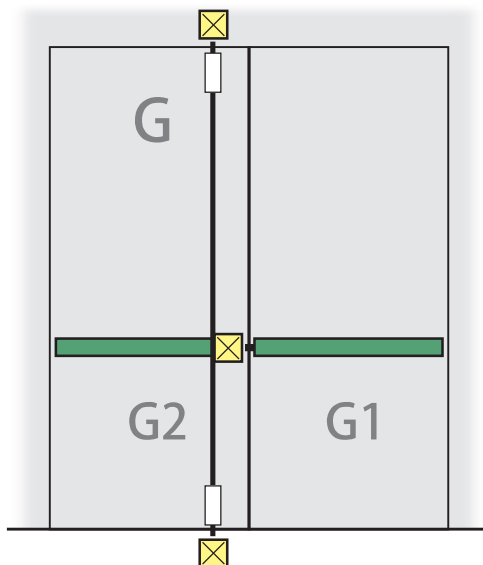
6110.3/840

6110.703 +
6010.720/.721 +
6010.7406110.713 + 6110.B +
6010.720/.721 +
6010.740**Applicazione F:****BRUNELLESCHI**6110.703 +
6010.720/.721 +
6010.735R/L6110.713 + 6110.B +
6010.720/.721 +
6010.735R/L

Schema applicazioni certificate su porte a due ante

Legenda:

Configurazioni alternative BRUNELLESCHI



Applicazione G:

G1 BRUNELLESCHI

6110.1/840

6110.703

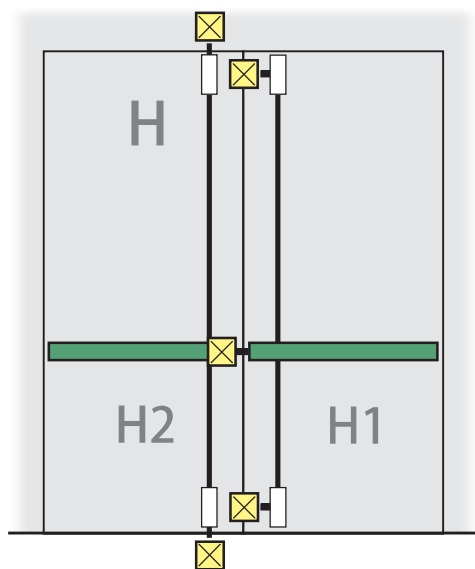
6110.713 + 6110.B

G2 BRUNELLESCHI

6110.2/840

6110.702 + 6010.720/.721 + 6010.730

6110.712 + 6110.B + 6010.720/.721 + 6010.730



Applicazione H:

H1 BRUNELLESCHI

6110.3/840

6110.703 + 6010.720/.721 + 6010.740

6110.713 + 6110.B + 6010.720/.721 + 6010.740

H2 BRUNELLESCHI

6110.2/840

6110.702 + 6010.720/.721 + 6010.730

6110.712 + 6110.B + 6010.720/.721 + 6010.730



Savio S.p.A.
Via Torino, 25 (S.S. 25) - 10050 Chiusa S. Michele (TO)
Tel. +39 011 964 34 64 - Fax +39 011 964 34 74
www.savio.it - savio@savio.it

