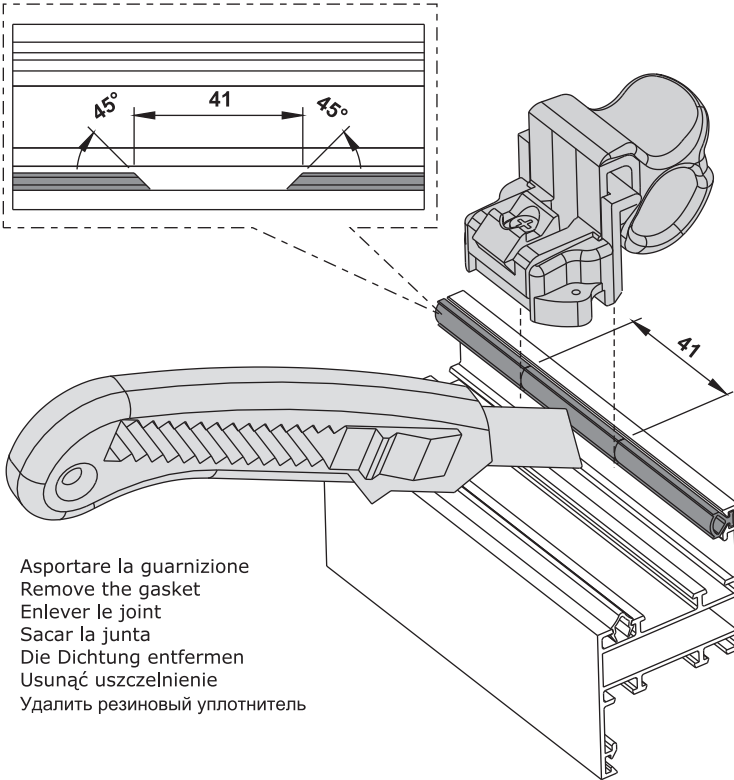


I LAVORAZIONE - MACHINING - USINAGE - MECANIZADOS HERSTELLUNG - OBRÓVKA - ПРЕДВАРИТЕЛЬНАЯ ПОДГОТОВКА



Asportare la guarnizione
Remove the gasket
Enlever le joint
Sacar la junta
Die Dichtung entfernen
Usunąć uszczelnienie
Удалить резиновый уплотнитель

II MONTAGGIO - FITTING - MONTAGE - MONTAJE - MONTAGE MONTAŽ - УСТАНОВКА

Montare il cricchetto facendo pressione sulle alette laterali. N.B.: in fase di montaggio non fare pressione sulla parte mobile centrale.

Fitting the catch exerting pressure on lateral flaps. N.B. while fitting do not press on moveable central part.

Monter le loquéteau en pressant les petites lames latérales. Notes: pendant le montage, ne pas appuyer sur la partie mobile centrale.

Montar el golpete haciendo presión sobre las aletas laterales. Nota: en fase de montaje no apretar la parte móvil central.

Zur Montage auf die beiden seitlichen Laschen drücken. Hinweis: während der Montage keinen Druck auf das bewegliche Mittelteil ausüben.

Montować naciskając na skrzydełka boczne.

Nb.: podczas montowania nie naciskać na środkową część ruchomą.

Установите защелку, нажав на боковые выступы.

ПРИМЕЧАНИЕ: Во время установки не нажимайте на центральную движущуюся часть защелки.

Fissare l'accessorio con 2 viti autofilettanti TC Ø 3.5x15.

Fix the catch with 2 self-tapping screws TC Ø 3.5x15.

Fixer la pièce en utilisant 2 vis autotaraudeuses à tête cylindrique plate Ø 3.5x15.

Fijar la pieza con 2 tornillos autoroscantes con cabeza cilíndrica Ø 3.5x15.

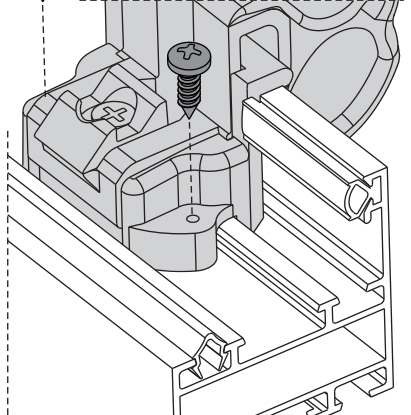
Das Teil mit 2 Blechschrauben TC ø 3.5x15 befestigen.

Przymocować część za pomocą 2 wkrętów samogwintujących TC o średnicy 3,5x15.

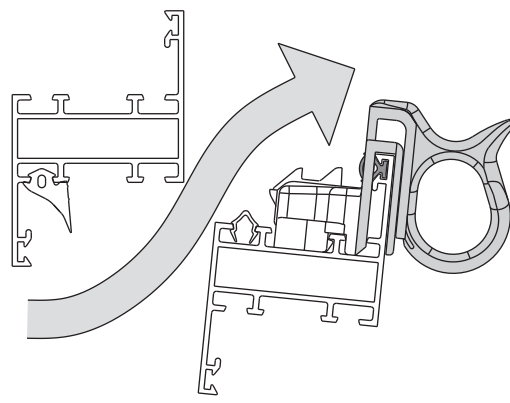
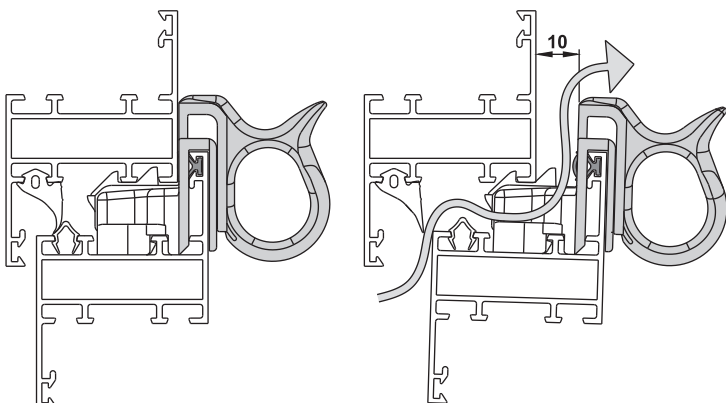
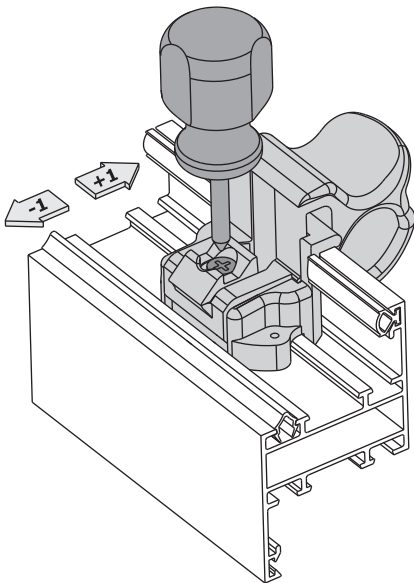
Закрепите защелку при помощи двух самонарезающих винтов TC 3,5x15 мм.



OPTIONAL



III REGOLAZIONI (+/- 1) - ADJUSTMENT (+/- 1) - REGLAGES (+/- 1) REGULACIONES (+/- 1) - JUSTIERUNG (+/- 1) - REGULACJA (+/- 1) РЕГУЛИРОВКИ (+/- 1 мм)



NEW TEC 50
NEW TEC 50 CLASSIC
NEW TEC 52 TT
NEW TEC 52 TT CLASSIC
NEW TEC 52 TT LIGHT
NEW TEC 60 F
NEW TEC 60 TT
NEW TEC 60 TT CLASSIC
NEW TEC 68 TT
R 40
R 50
R 50 TT
R 50 TT barra cont.
R 60 TT
R 62 TT
R 72 TT