

PIVOTY CERNIERE A FRIZIONE



Gamma completa di cerniere a frizione per bilico

- Poche varianti coprono un'ampia gamma di profili
- Estetica rinnovata
- Portate: 80 ÷ 120 Kg in base all'asse e ai modelli di frizione; fino a 150 Kg con l'utilizzo di un rinforzo aggiuntivo (solo bilico orizzontale)
- Facilità di fissaggio ed elevata robustezza
- Disponibile anche la chiusura perimetrale

Pivoty.

La nuova cerniera a frizione Savio per bilico: stile, funzionalità e grande robustezza.



PIVOTY è una nuova linea di cerniere a frizione applicabile ad ogni tipo di finestra a bilico. Con solo pochi modelli si coprono tutte le principali serie di profili, con portate da 80 Kg (bilico verticale) a 120 Kg (bilico orizzontale e verticale) e fino a 150 Kg aggiungendo il rinforzo art. 1152.701 (solo bilico orizzontale). Le qualità: versatilità, robustezza e montaggio molto semplice. In più, PIVOTY è utilizzabile con la nuova chiusura perimetrale.



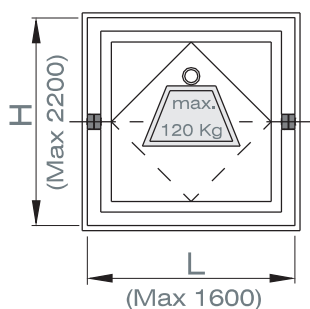
Scopri la nuova linea di cerniere a frizione per bilico di Savio.

SAVIO
Open mind for closing systems.

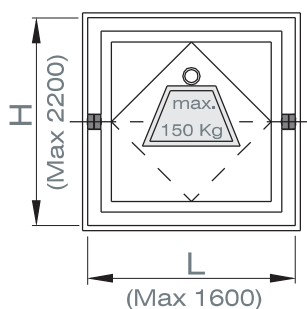
Campi di applicazione

	ASSE ORIZZONTALE	ASSE VERTICALE
Larghezza anta	Max 1600 mm	
Altezza anta	Max 2200 mm	
Portata anta	Max 120 Kg	Max 80 Kg (art. 1152.1 - 1152.2 - 1152.22) Max 120 Kg (art. 1152.51 - 1152.52 - 1152.72)
	Max 150 Kg con l'utilizzo del rinforzo aggiuntivo art. 1152.701	

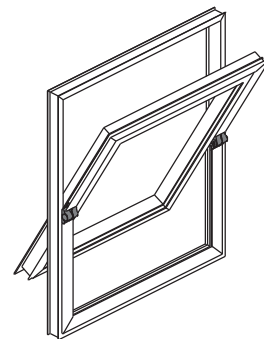
ASSE ORIZZONTALE



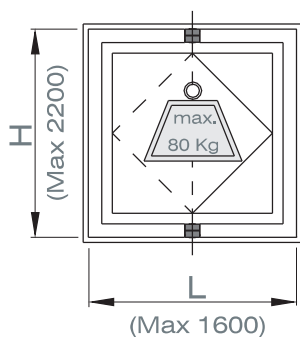
1152.1/.2/.22



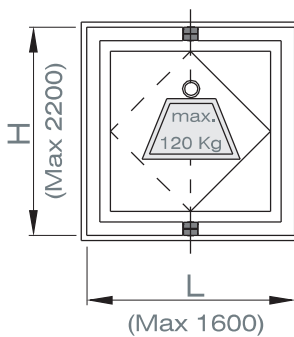
1152.1/.2/.22 + 1152.701



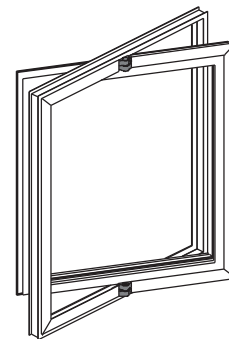
ASSE VERTICALE



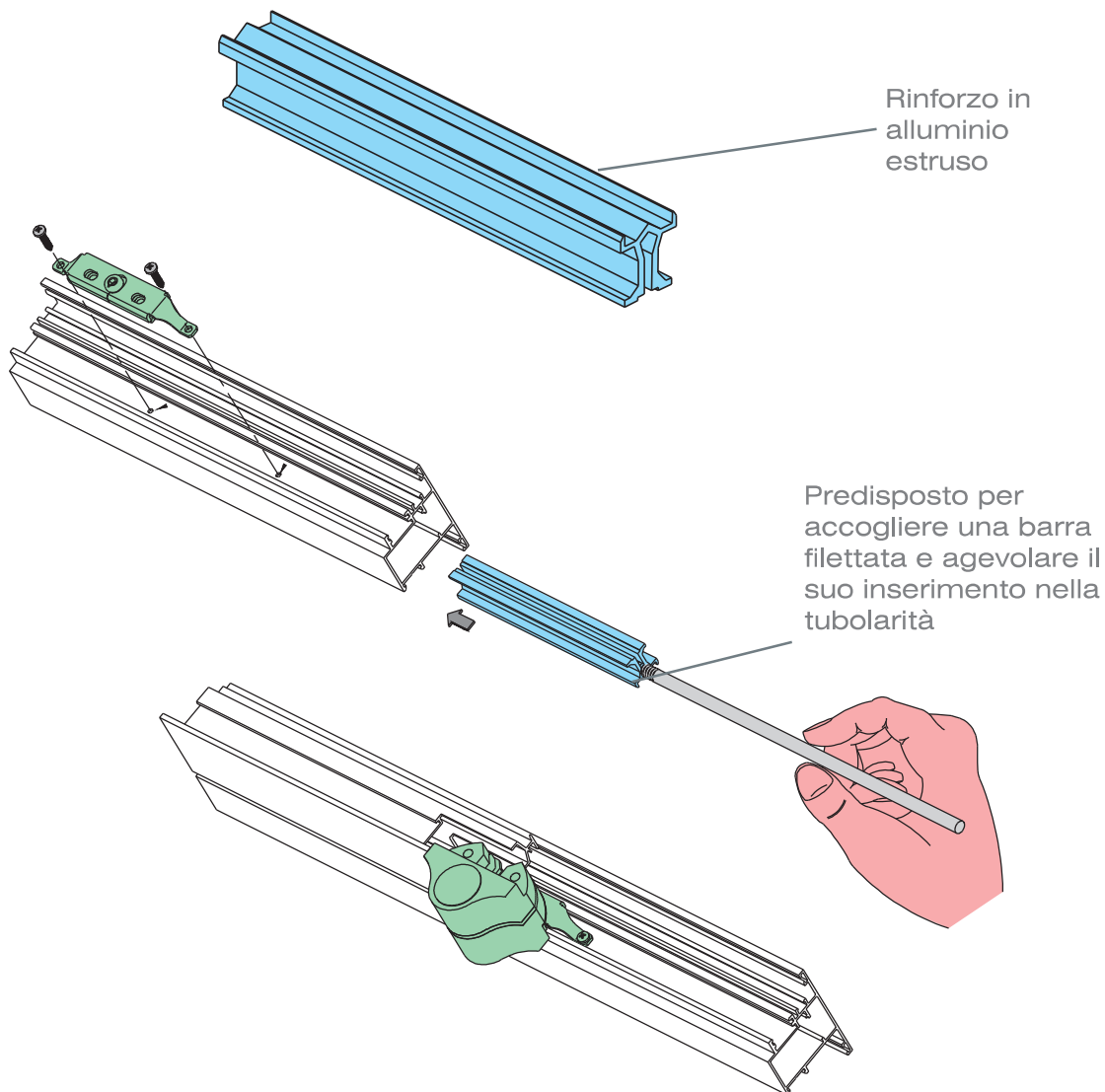
1152.1/.2/.22



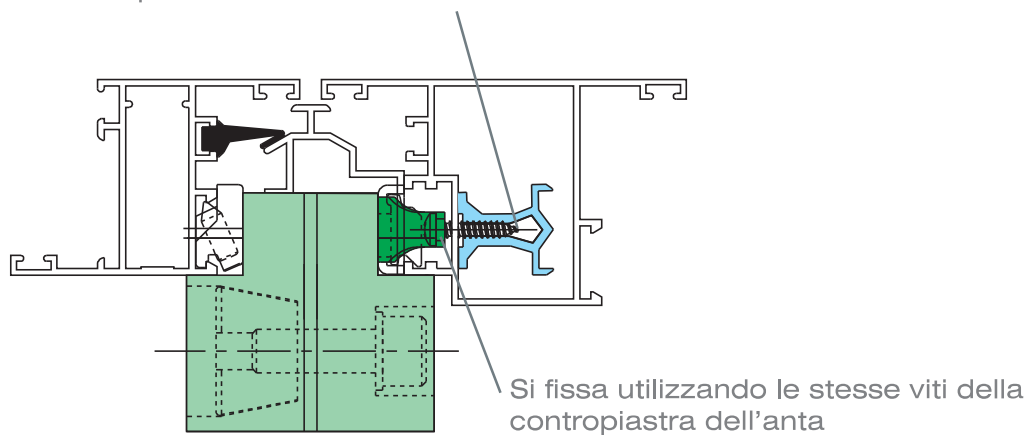
1152.51/.52/.72



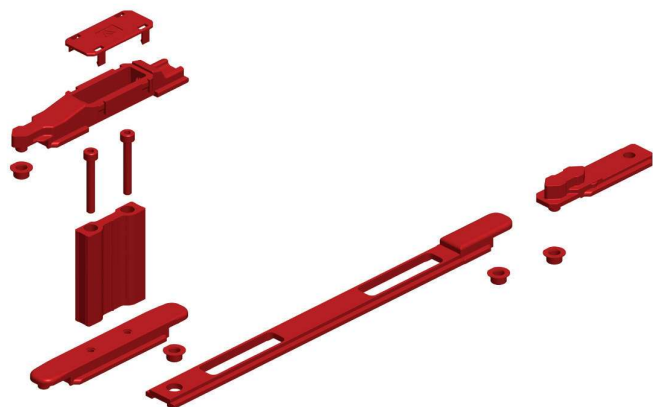
Rinforzo per portate fino a 150 Kg (art. 1152.701)
Da abbinare alle cerniere art. 1152.1/.2/.22
(solo per bilico orizzontale)



Facilità di centratura rispetto alla cerniera
 in quanto si avvita su una scanalatura

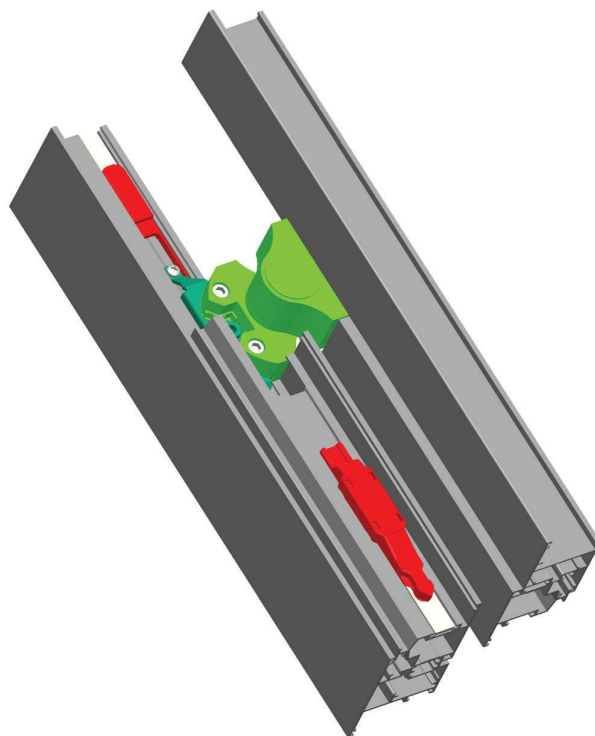
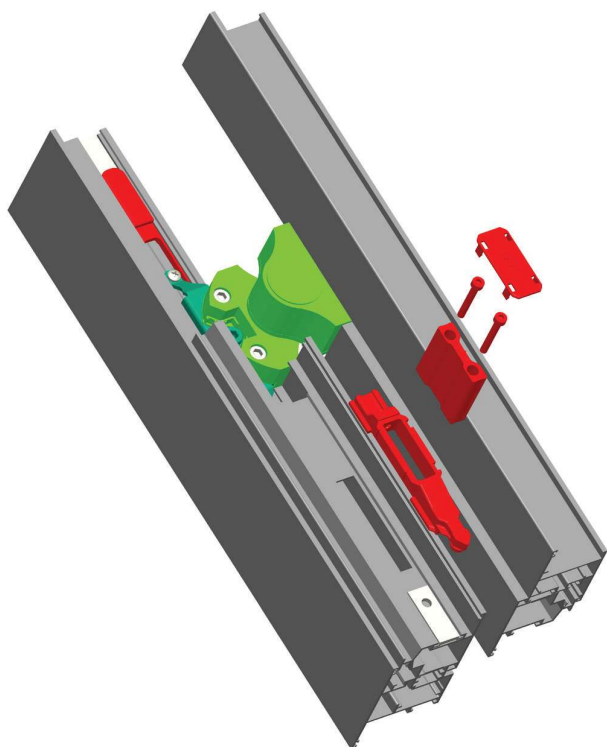


Kit chiusura multipunto art. 1152.820

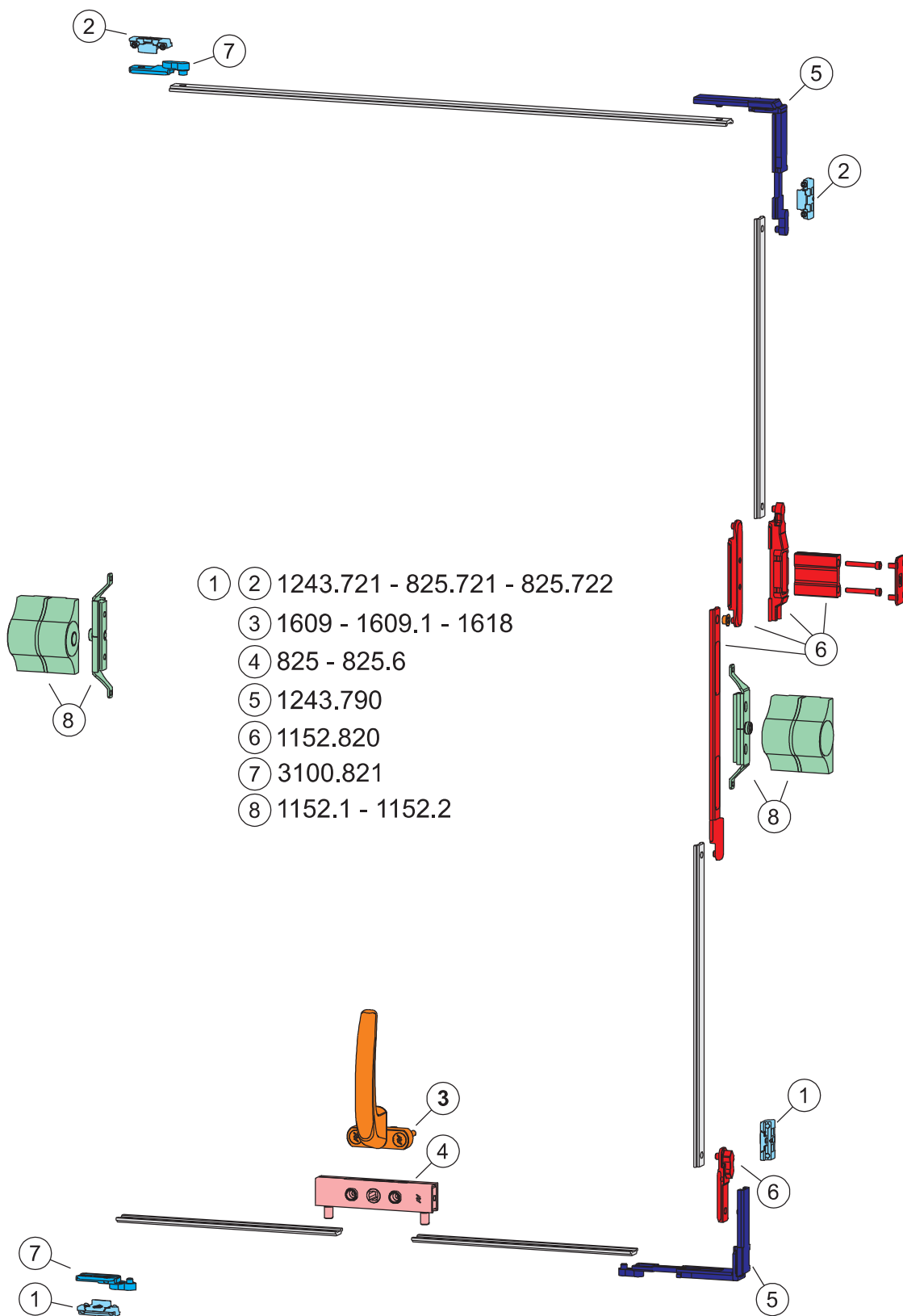


Caratteristiche principali:

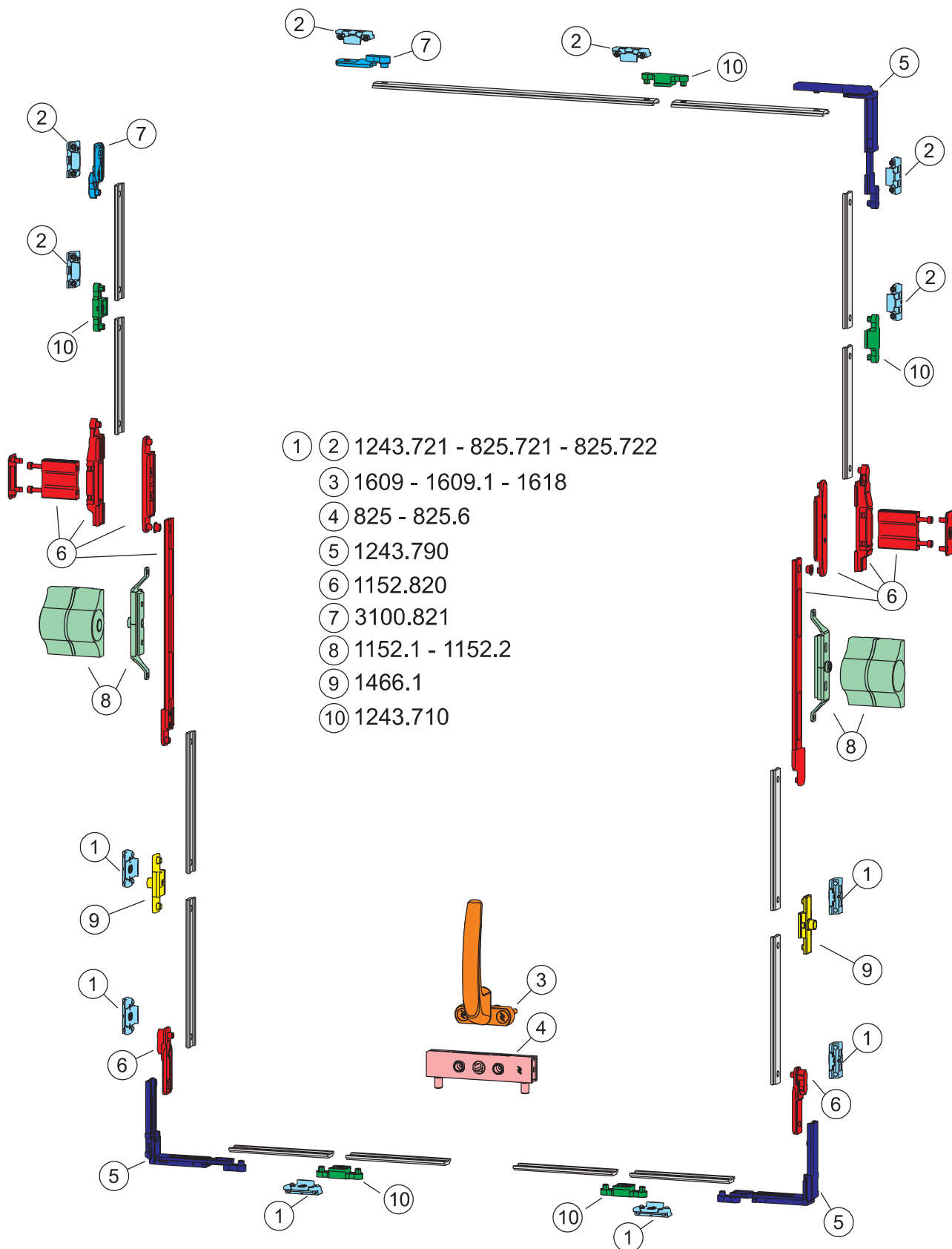
- un solo articolo sia per bilico orizzontale che verticale
- versatile per più punti di chiusura
 - utilizzabile su profili anta a doppia cava (15 ÷ 20 mm)
- facile installazione e lavorazioni ridotte
 - installabile con profilo di riporto già assemblato all'anta
 - astina anodizzata già lavorata per passaggio sotto cerniera a frizione
- elementi di collegamento in zama zincata nera



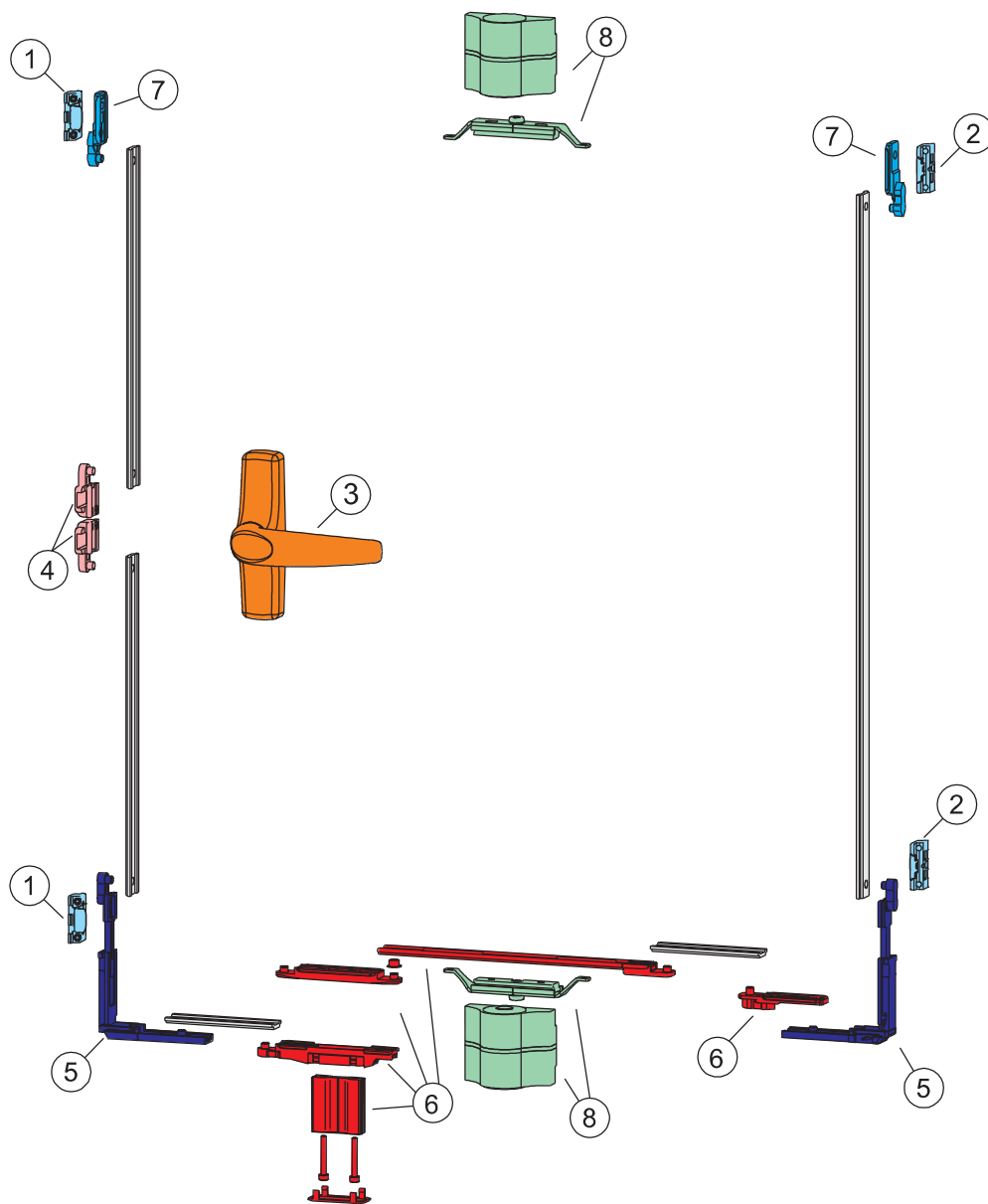
Asse orizzontale Chiusura perimetrale (4 punti di chiusura)



Asse orizzontale Chiusura perimetrale (più punti di chiusura)



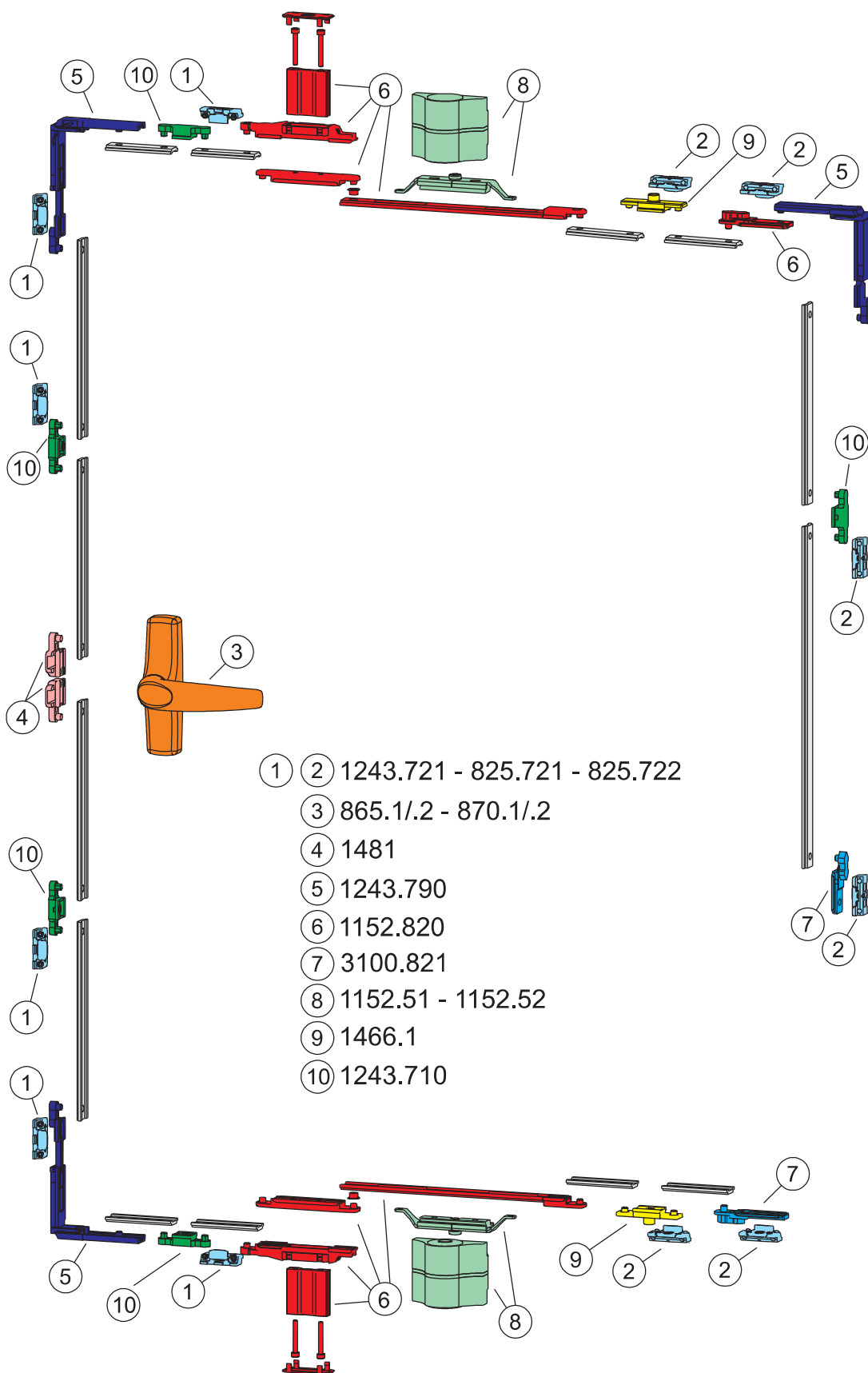
Asse verticale Chiusura perimetrale (4 punti di chiusura)



- ① ② 1243.721 - 825.721 - 825.722
- ③ 865.1/2 - 870.1/2
- ④ 1481
- ⑤ 1243.790
- ⑥ 1152.820
- ⑦ 3100.821
- ⑧ 1152.51 - 1152.52

Asse verticale

Chiusura perimetrale (più punti di chiusura)









Riepilogo adattabilità

Estrusore	Profilo	① (*)	② (*)
ALL.CO	ALCOTEC 72	825.722	825.722
ALL.CO	EXPORT 45	825.722	825.722
ALL.CO	EXPORT 45 TT	825.722	825.722
ALL.CO	EXPORT 50	825.722	825.722
ALL.CO	EXPORT 50 TT	825.722	825.722
ALL.CO	EXPORT 51 TT	825.722	825.722
ALL.CO	EXPORT 68 TT	825.722	825.722
ALL.CO	K 40	825.722	825.722
ALLU SISTEMI	CX 600	825.722	1243.721
ALLU SISTEMI	CX 700	825.722	1243.721
ALSISTEM	PLANET 45	825.722	1243.721
ALSISTEM	PLANET 62TT	825.722	1243.721
ETA	ROAD 520 TT CE	825.722	1243.721
ETA	ROAD 600 TT CE	825.722	1243.721
ETA	START 410	825.722	1243.721
ETA	START 560 TT	825.722	1243.721
GEAL	HF 580	825.722	1243.721
GEAL	HP 600	825.722	1243.721
GEAL	HP 700	825.722	1243.721
HYDRO	BREAK PA 52	825.721	825.721
HYDRO	BREAK PA 63	825.721	825.721
HYDRO	BREAK PA 70S	825.721	825.721
HYDRO	BRIGHT PA 70S	825.721	825.721
HYDRO	DOMAL TOP	825.721	825.721
HYDRO	STOPPER PG	825.721	825.721
IBLEA COLOR	VUERRE 53 TT	825.722	825.722
INDINVEST	GOLD 400	825.722	1243.721
INDINVEST	GOLD 450	825.722	1243.721
INDINVEST	GOLD 450 TT	825.722	1243.721
INDINVEST	GOLD 490	825.722	1243.721
INDINVEST	GOLD 500	825.722	1243.721
INDINVEST	GOLD 502 HC	825.722	1243.721
INDINVEST	GOLD 600	825.722	1243.721
INDINVEST	GOLD 600 HC-E	825.722	1243.721
METRA	NC 50 I	825.721	1243.721
METRA	NC 50 STH	825.721	825.721
METRA	NC 65 STH	825.721	1243.721
METRA	NC 68 STH	825.721	825.721
PONZIOSUD	WINDSTOP 45	825.722	1243.721
PONZIOSUD	WINDSTOP 45 TT	825.722	1243.721
PONZIOSUD	WINDSTOP 55 TT	825.722	1243.721
PROFILATI	EKU 52 TT	825.722	825.722
PROFILATI	EKU 53	825.722	825.722
PROFILATI	EKU 64 TT	825.722	825.722
PROFILATI	EKU 66 TT	825.722	825.722

(*) Per il corretto posizionamento sul serramento degli incontri 1 - 2 , vedere gli schemi tecnici delle pagine precedenti.





Cerniere a frizione PIVOTY e accessori

	Articolo	Descrizione	Pz.	Finiture
	1152.1	PIVOTY (brevettato) Coppia di cerniere a frizione per bilico in alluminio e nylon, supporto telaio in zama zincato bianco, supporto anta in acciaio inox, tappi e spessori (2 da 1 mm e 2 da 2 mm) in nylon nero, 8 viti TCEI M6x20 zincate bianche. Portate: bilico orizzontale 120 Kg (150 Kg con rinforzo); bilico verticale 80 Kg.	2	1013, 9005, 9010, BL10, BR5, C, F, NE, SILV
	1152.2	PIVOTY (brevettato) Coppia di cerniere a frizione per bilico in alluminio e nylon, supporto telaio in zama zincato bianco, supporto anta in acciaio inox, tappi e spessori (2 da 1 mm e 2 da 2 mm) in nylon nero, 8 viti TCEI M6x20 zincate bianche. Portate: bilico orizzontale 120 Kg (150 Kg con rinforzo); bilico verticale 80 Kg.	2	1013, 9005, 9010, BL10, BR5, C, F, NE, SILV
	1152.22	PIVOTY (brevettato) Coppia di cerniere a frizione per bilico in alluminio e nylon, supporto telaio in zama zincato bianco, supporto anta in acciaio inox, tappi e spessori (2 da 1 mm e 2 da 2 mm) in nylon nero, 8 viti TCEI M6x20 zincate bianche. Portate: bilico orizzontale 120 Kg (150 Kg con rinforzo); bilico verticale 80 Kg.	2	1013, 9005, 9010, BL10, BR5, C, F, NE, SILV
	1152.51	PIVOTY (brevettato) Coppia di cerniere a frizione con cuscinetto reggispira per bilico verticale in alluminio e nylon, supporto telaio in zama zincato bianco, supporto anta in acciaio inox, tappi e spessori (2 da 1 mm e 2 da 2 mm) in nylon nero, 8 viti TCEI M6x20 zincate bianche. Portate: bilico verticale 120 Kg.	2	1013, 9005, 9010, BL10, BR5, C, F, NE, SILV
	1152.52	PIVOTY (brevettato) Coppia di cerniere a frizione con cuscinetto reggispira per bilico verticale in alluminio e nylon, supporto telaio in zama zincato bianco, supporto anta in acciaio inox, tappi e spessori (2 da 1 mm e 2 da 2 mm) in nylon nero, 8 viti TCEI M6x20 zincate bianche. Portate: bilico verticale 120 Kg.	2	1013, 9005, 9010, BL10, BR5, C, F, NE, SILV


Cerniere a frizione PIVOTY e accessori

	<p>Articolo</p> <p>1152.72</p>	<p>Descrizione</p> <p>PIVOTY (brevettato) Coppia di cerniere a frizione con cuscinetto reggispinta per bilico verticale in alluminio e nylon, supporto telaio in zama zincato bianco, supporto anta in acciaio inox, tappi e spessori (2 da 1 mm e 2 da 2 mm) in nylon nero, 8 viti TCEI M6x20 zincate bianche. Portate: bilico verticale 120 Kg.</p>	<p>Pz.</p> <p>2</p>	<p>Finiture</p> <p>1013, 9005, 9010, BL10, BR5, C, F, NE, SILV</p>
	<p>Articolo</p> <p>1152.701</p>	<p>Descrizione</p> <p>Rinforzo cerniere a frizione in alluminio grezzo. Da abbinare agli art. 1152.1 - 1152.2 - 1152.22 per ottenere portate fino a 150 Kg (solo bilico orizzontale).</p>	<p>Pz.</p> <p>6</p>	<p>Finiture</p>
	<p>Articolo</p> <p>1152.800</p>	<p>Descrizione</p> <p>Spessori (1 da 1 mm e 1 da 2 mm) in nylon nero.</p>	<p>Pz.</p> <p>40</p>	<p>Finiture</p>
	<p>Articolo</p> <p>1152.820</p>	<p>Descrizione</p> <p>Kit chiusura perimetrale multipunto composto da: 1 asta di collegamento in alluminio grezzo, 1 cursore anta e 1 nasello di collegamento rinvio in zama zincata nera, boccole e tappi in nylon, 2 viti TCEI M4x30 in acciaio zincato nero, 1 cursore su riporto in zama zincata nera e 1 grano PCEI M5x10 in acciaio inox premontati, 1 asta di passaggio in alluminio ossidato nero con nasello di collegamento asta in zama zincata nera, premontati.</p>	<p>Pz.</p> <p>6</p>	<p>Finiture</p>


Cremonesi e martelline per la chiusura perimetrale


	Articolo	Descrizione	Pz.	Finiture
	865.1	ARIANNA (brevettato) Cremonese per anta in zama, interassi mm 84,5-98, 2 viti TORX® (T15) TC M5x13 in acciaio inox. Finiture PVD X, PVD H confezione 5 pz.	20	1013, 1015, 7035, 8017, 8019, 9001, 9005, 9010, B.MA, B.SA, BL10, BR5, BR801, GR217, GREY, PVD H, PVD X, SILV, VRD27
	865.2	Come 865.2 ma interassi mm 92-104.	20	1013, 1015, 8017, 8019, 9001, 9005, 9010, B.SA, BL10, BR5, BR801, GR217, GR51, GREY, PVD H, PVD X, SILV
	Articolo	Descrizione	Pz.	Finiture
	865.753	ARIANNA (brevettato) Cremonese per anta in zama, con cilindro di sicurezza (chiavi uguali), interassi mm 84,5-98,2 viti TORX® (T15) TC M5x13 in acciaio inox. Finiture PVD X, PVD H confezione 5 pz.	10	1013, 1015, 8017, 8019, 9001, 9005, 9010, B.SA, BL10, BR5, BR801, GR217, GREY, PVD H, PVD X, SILV
	865.754	Come 865.753 ma interassi mm 92-104 .	10	1013, 1015, 8017, 8019, 9001, 9005, 9010, B.SA, BL10, BR5, BR801, GR217, GREY, PVD H, PVD X, SILV
	Articolo	Descrizione	Pz.	Finiture
	870.1	MANON (brevettato) Cremonese in metallo pressofuso o in ottone, interassi mm 84,5-98, 2 viti TORX® (T15) TC M5x13 in acciaio inox (per le versioni C e OTT 2 viti TORX® T15 TC M5x10). Finiture PVD X, PVD H e OTT conf. 5 pz.; C: conf. 50 pz.	20	1013, 1015, 1035, 1247, 6002, 6005, 7016, 7032, 7035, 8017, 8019, 9001, 9005, 9010, 9016, B.MA, B.SA, BL10, BR5, BR801, BW21, C, GR217, GR606, GREY, OTT, PVD H, PVD X, RD501, SILV, VRD27, WT005
	870.2	Come 870.2 ma interassi mm 92-104 e no in finitura 1035, 1247, 7016, BL25, GREY, VRD27 ma anche in finitura 3003, 7047, GR50, GR51.	20	
	Articolo	Descrizione	Pz.	Finiture
	870.753	MANON (brevettato) Cremonese in metallo pressofuso o in ottone, con cilindro di sicurezza (chiavi uguali), interassi mm 84,5-98, 2 viti TORX® (T15) TC M5x13 in acciaio inox (OTT: conf. 5 pz. e 2 viti TORX® T15 TC M5x10).	10	1013, 1015, 1035, 6002, 6005, 7016, 7032, 7035, 8019, 9001, 9005, 9010, 9016, B.SA, BL10, BR5, BW21, C, GR217, GREY, OTT, SILV
	870.754	Come 870.753 ma interassi mm 92-104 .	10	1013, 1015, 6002, 7032, 7035, 8017, 8019, 9001, 9005, 9010, 9016, B.SA, BL10, BR5, BR801, BW21, C, GR217, OTT, PVD H, PVD X, SILV, WT005
	Articolo	Descrizione	Pz.	Finiture
	1609	Martellina con base e impugnatura ridotta in alluminio e nylon, albero quadro da 7 mm e 2 viti TS M5x35 in acciaio zincato. Da abbinare agli art. 825/825.6.	5	9005, 9010, C
	1609.1	Martellina con base e impugnatura ridotta in alluminio e nylon, albero quadro da 7 mm (sporgenza 62,5 mm) e 2 viti TS M5x70 in acciaio zincato. Da abbinare agli art. 825/825.6.	5	9005, 9010, C


Cremonesi e martelline per la chiusura perimetrale


	Articolo	Descrizione	Pz.	Finiture
	1618	SABBIA Maniglia singola per art. 825/825,6, in alluminio (albero quadro mm 8), 1 grano M6x10 premontato e 2 viti TS M5x30 in acciaio inox 304.	10	1013, 3003, 6005, 9001, 9010, C, F, NE, U, ZE

Altri accessori per la chiusura perimetrale






	Articolo	Descrizione	Pz.	Finiture
	825	TAUDUE Chiusura a più punti, 2 boccole e 2 perni filettati Ø 8x11 mm in acciaio zincato, adattatore per quadro da 7 mm in acciaio.	10	
	825.6	TAUDUE Chiusura a più punti, 2 perni filettati Ø 8x5 in acciaio zincato, adattatore per quadro da 7 mm in acciaio.	10	

	Articolo	Descrizione	Pz.	Finiture
	825.721	Incontro registrabile in zama zincata nera, 2 grani M5x12 e 1 vite TS M4x8 in acciaio inox, premontati.	40	

	Articolo	Descrizione	Pz.	Finiture
	825.722	Incontro registrabile in zama zincata nera, 2 grani M5x12 e 1 vite TS M4x8 in acciaio inox, premontati.	40	

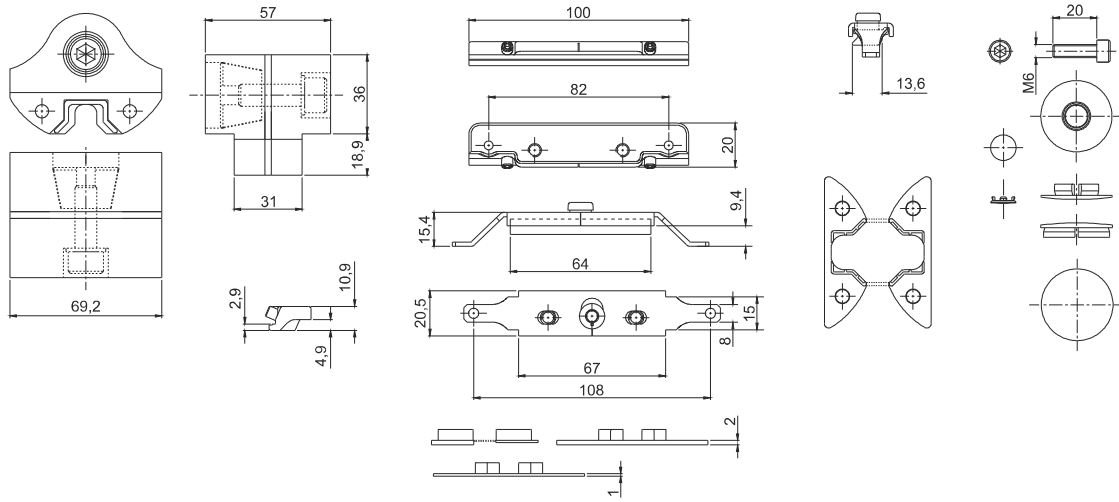
	Articolo	Descrizione	Pz.	Finiture
	1243.710	Nasello di chiusura in zama zincata nera, 1 tappo in poliuretano.	40	

Altri accessori per la chiusura perimetrale

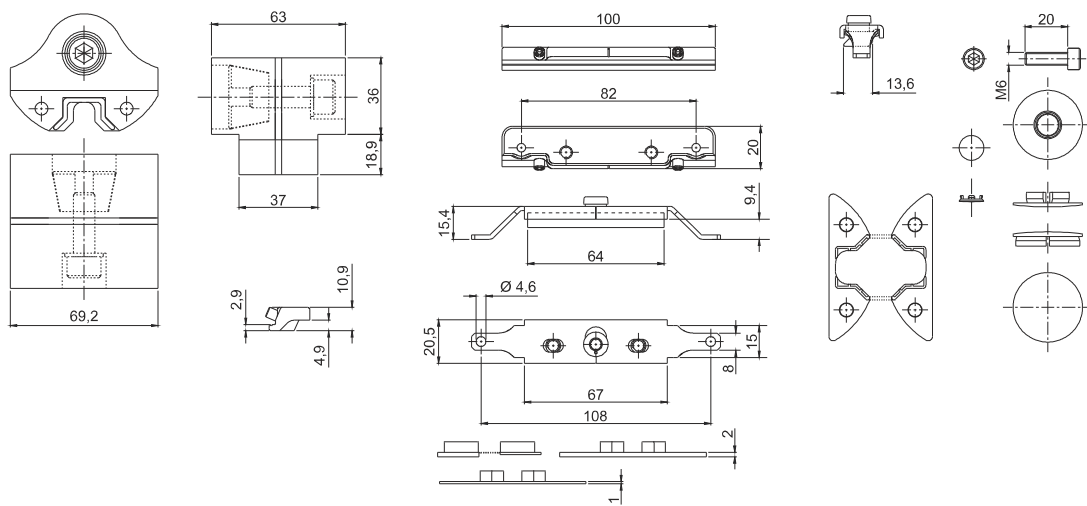
	Articolo	Descrizione	Pz.	Finiture
	1243.721	Incontro registrabile in zama zincata nera, 2 grani M5x12 e 1 vite TS M4x8 in acciaio inox 304, premontati.	40	
	Articolo	Descrizione	Pz.	Finiture
	1243.790	Rinvio d'angolo superiore, in zama zincata nera.	10	
	Articolo	Descrizione	Pz.	Finiture
	1466.1	Nasello intermedio o terminale in zama zincata nera, 1 tappo in poliuretano e 2 boccole Ø 6÷8 in nylon.	100	
	Articolo	Descrizione	Pz.	Finiture
	1481	Innesto in zama zincata nera, 1 tappo in poliuretano, 1 boccola Ø 6÷8 in nylon.	200	
	Articolo	Descrizione	Pz.	Finiture
	3100.821	Nasello di chiusura in zama zincata nera, 1 tappo in escorene, 1 boccola di maggiorazione Ø 6-Ø 8 mm.	40	

Cerniere a frizione PIVOTY e accessori

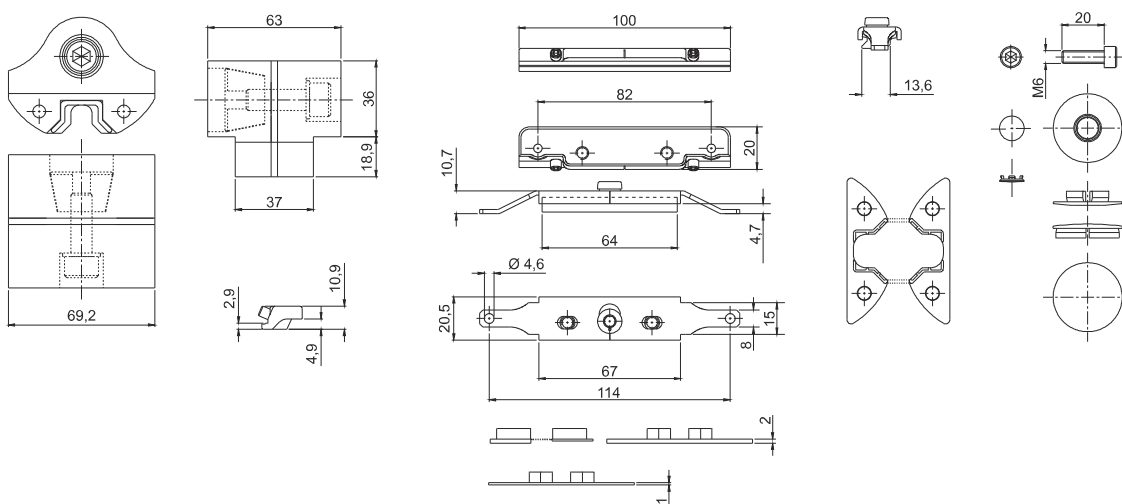
1152.1



1152.2

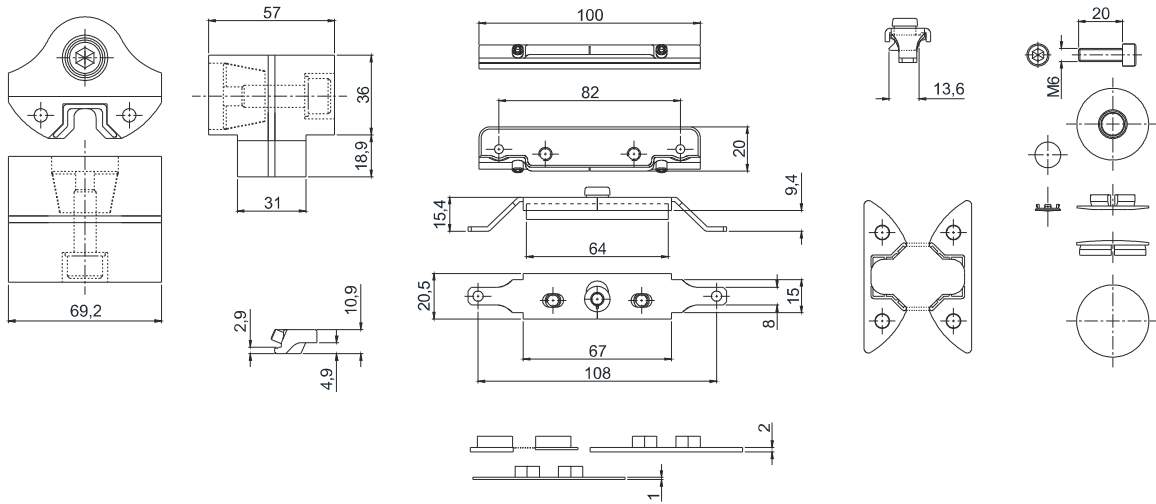


1152.22

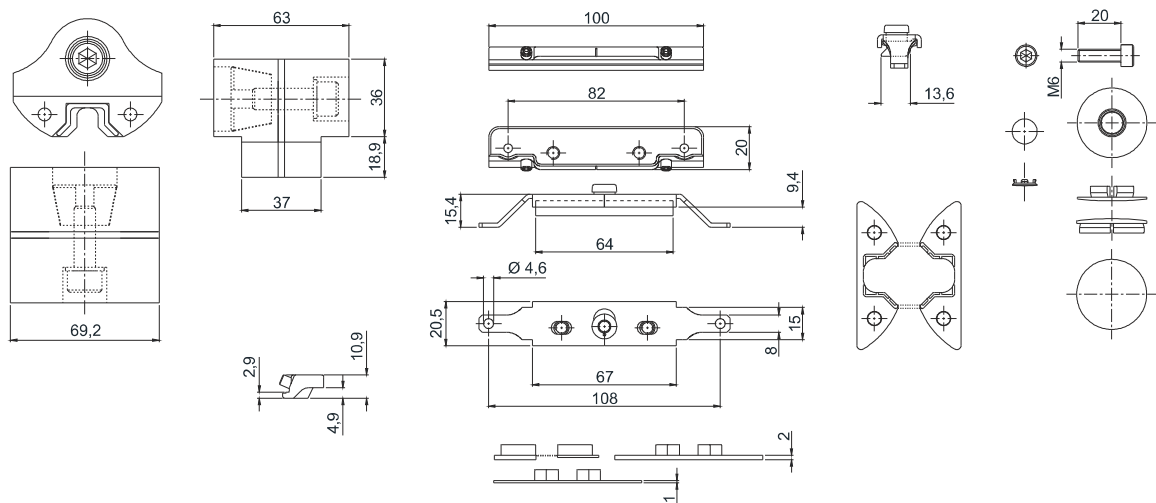


Cerniere a frizione PIVOTY e accessori

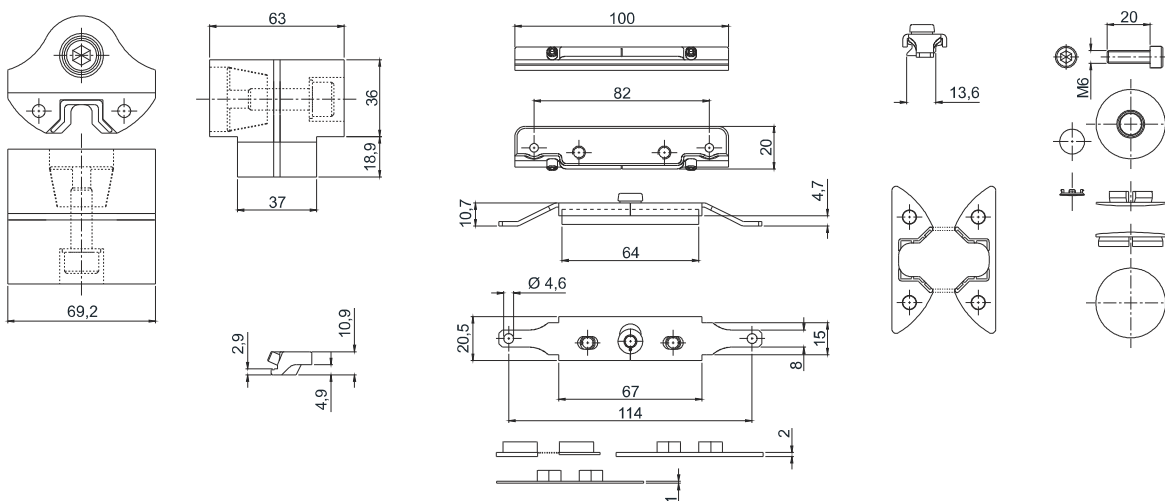
1152.51



1152.52

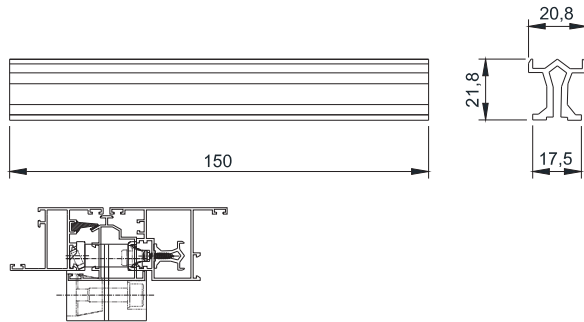


1152.72

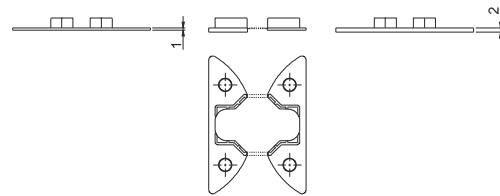


Cerniere a frizione PIVOTY e accessori

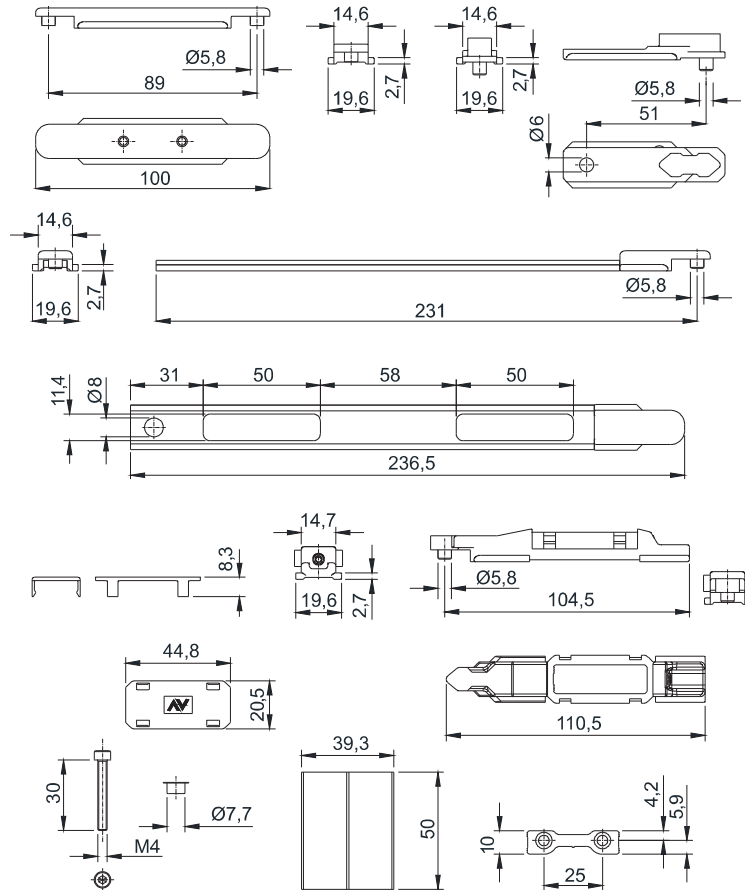
1152.701



1152.800

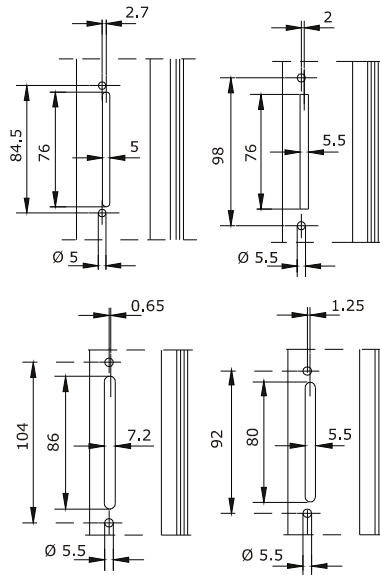
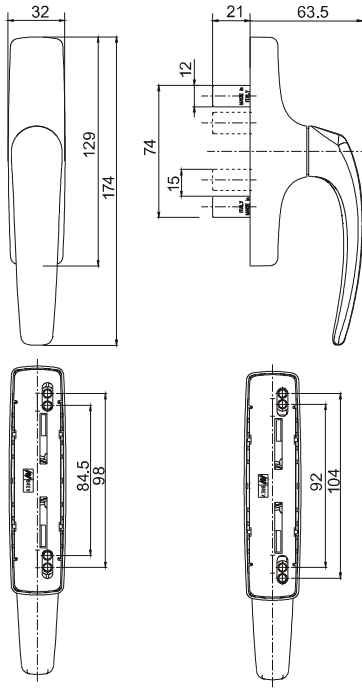


1152.820

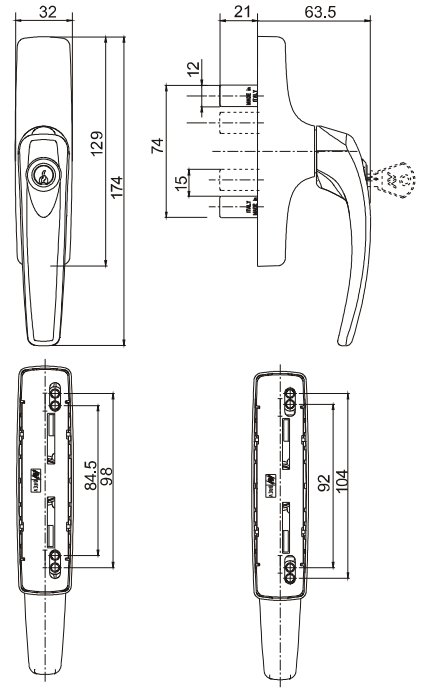


Cremonesi e martelline per la chiusura perimetrale

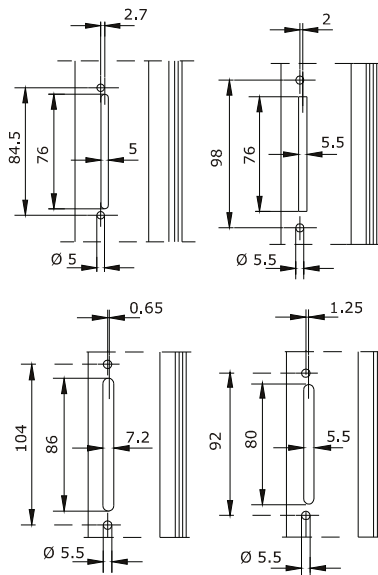
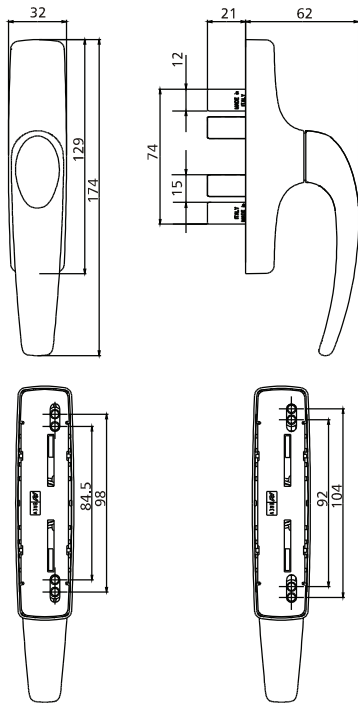
865.1 - 865.2



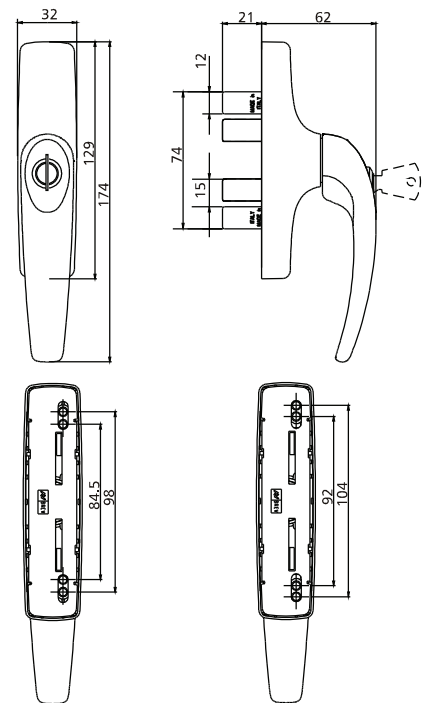
865.753 - 865.754



870.1 - 870.2

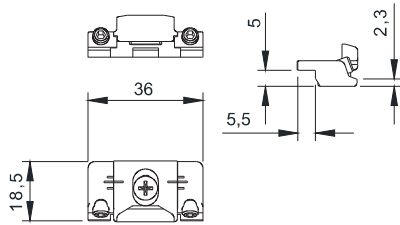


870.753 - 870.754

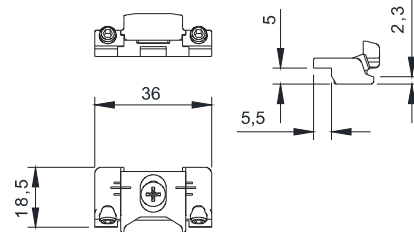


Altri accessori per la chiusura perimetrale

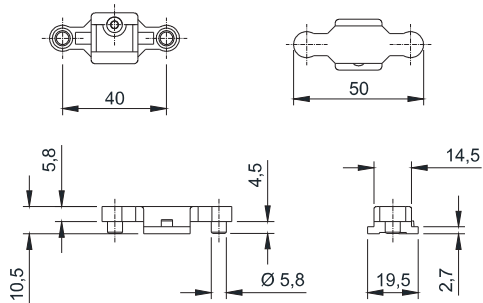
825.721



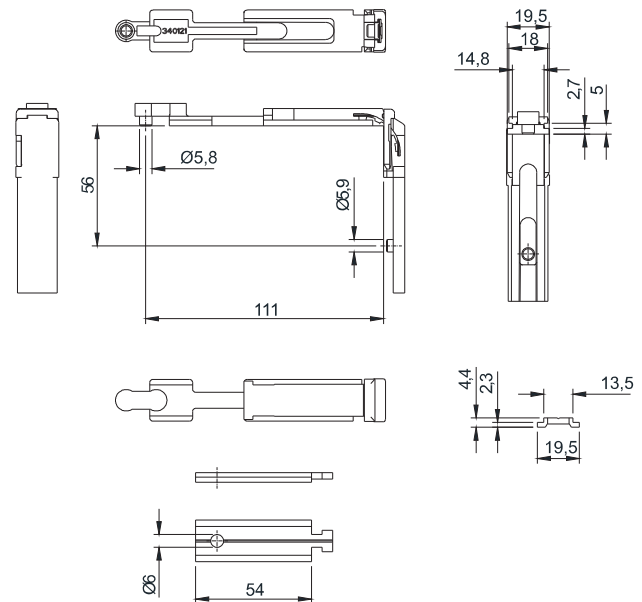
825.722



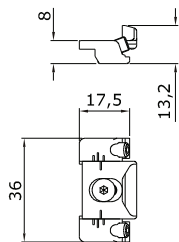
1243.710



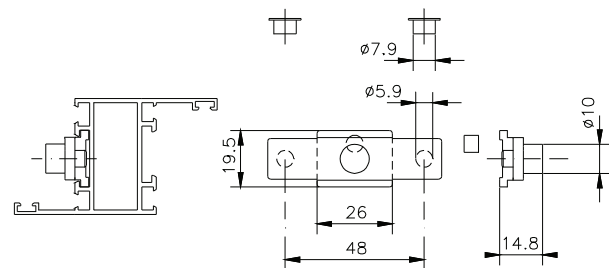
1243.790



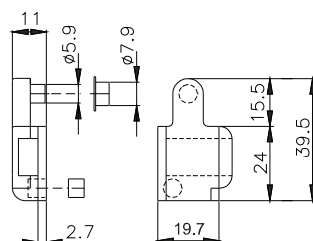
1243.721



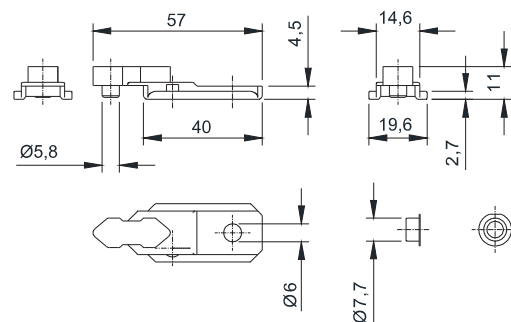
1466.1



1481



3100.821





Savio S.p.A.
Via Torino, 25 (S.S. 25) - 10050 Chiusa S. Michele (TO)
Tel. +39 011 964 34 64 - Fax +39 011 964 34 74
www.savio.it - savio@savio.it

