

7

**MONTAGGIO DEI TAPPI**

Inserire i tappi superiore **M** e inferiore **N** come indicato in figura.

**NOTE:** La tacca dei tappi eccentrici **M-N** deve essere rivolta come indicato dalle frecce.

**MONTAGE DES BOUCHONS**

Introduire les bouchons supérieur **M** et inférieur **N**, comme indiqué sur le dessin.

**NOTES:** Le méplat des bouchons excentriques **M-N** doit être orienté comme indiqué par la flèche.

**CAP ASSEMBLY**

Insert the upper cap **M** and lower **N** as shown on figure.

**NOTES:** The lower eccentric caps notch **M-N** should be positioned as shown from the arrows.

**MONTAJE DE LOS TAPONES**

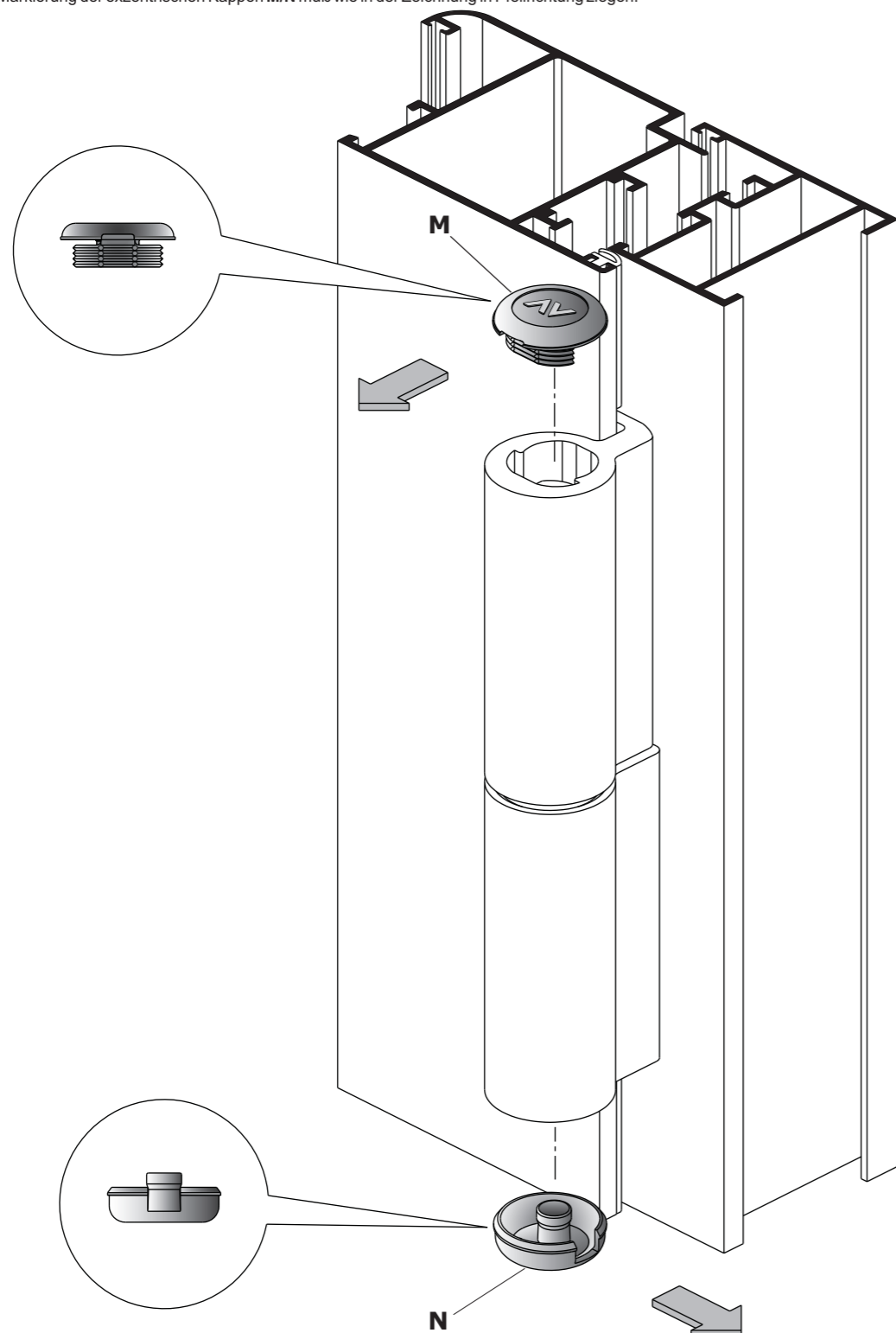
Introducir los tapones superior **M** e inferior **N** como indicado por el dibujo.

**NOTAS:** La marca de los tapones excéntricos **M-N** debe orientarse como indicado por las flechas.

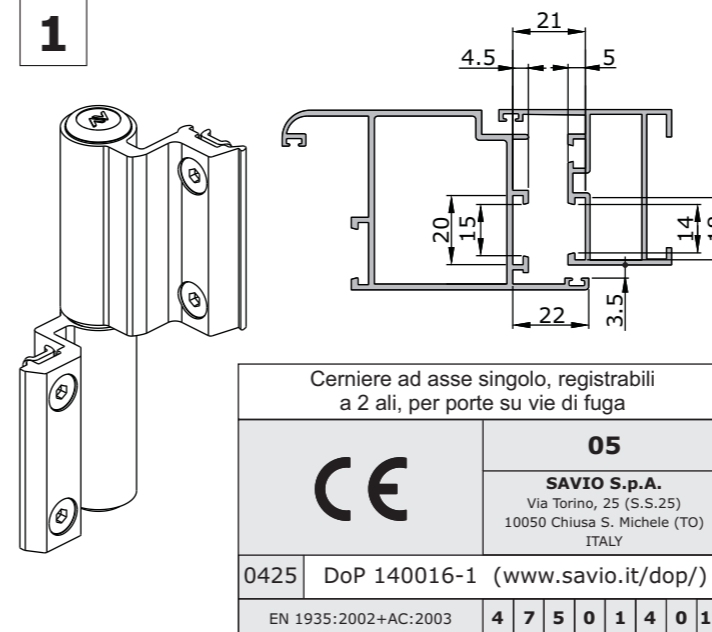
**FIXIERUNG DER KAPPEN**

Die obere Kappe **M** und untere Kappe **N** einsetzen, wie in der Abbildung gezeigt.

**HINWEIS:** Die Markierung der exzentrischen Kappen **M/N** muß wie in der Zeichnung in Pfeilrichtung ziehen.

**SUMMA****Art. 1124.30**

1



2

**MONTAGGIO DELLA CERNIERA HINGE FITTING MONTAJE DE LA BISAGRA MONTAGE DE LA PAUMELLE MONTAGE DES BANDES**

Inserire la boccia **A** orientandola con la chiave **C** in posizione **C1** facendo attenzione che la stessa boccia **A** sia allineata all'ala della cerniera (come indicato in fig. 2). Avvitare il grano **B** fino al contatto con la boccia **A** già inserita.

Introduire et positionner la douille **A** avec l'ergot **C** dans la rainure **C1**, en respectant l'alignement de la même douille **A** avec la lame de la paumelle (comme indiqué dans le dessin 2). Visser le vis-pointeau **B** jusqu'au contact avec la douille **A** introduite auparavant.

Insert bushing **A** orienting it with the key **C** in the position **C1** and taking care to align it to hinge leaf (as shown on fig. 2). Screw the grub screw **B** till it get in touch with the bushing **A**, already inserted.

Introducir y emplazar el tapón **A** utilizando la llave **C** en posición central **C1**, cuidándose que el mismo tapón **A** sea en correspondencia del ala de la bisagra (como indicado por el dibujo 2). Atornillar el prisionero **B** hasta el contacto con el tapón **A**, antes introducido.

Die Buchse **A** einsetzen und mit der Führung **C** in **C1** Hauptstellung ausrichten; überzeugen sich daß Die Buchse **A** an die Bandteil ausgerichtet wird (wie in Abb.2 gezeichnet) Die Madenschraube **B** bis zum Kontakt mit der einsteckten Buchse **A** festziehen.

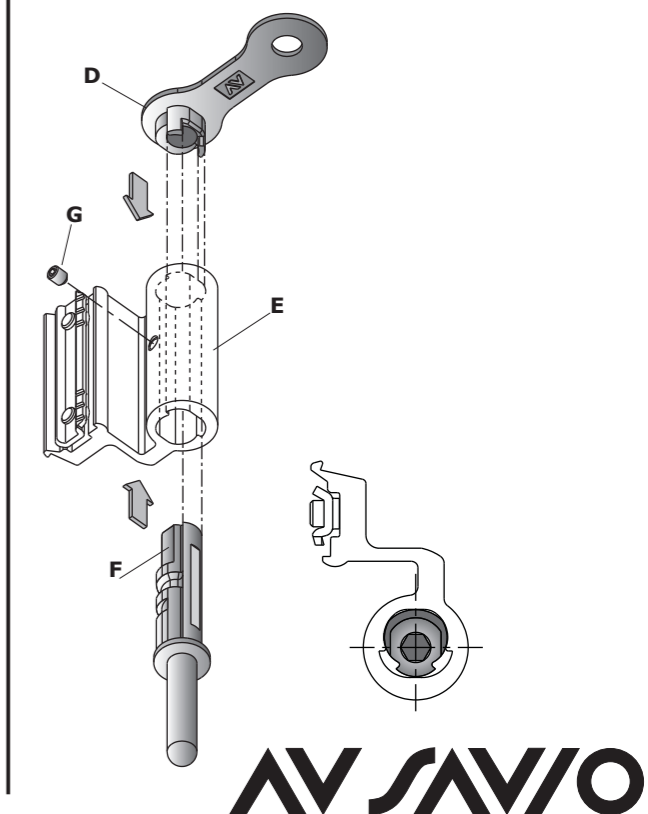
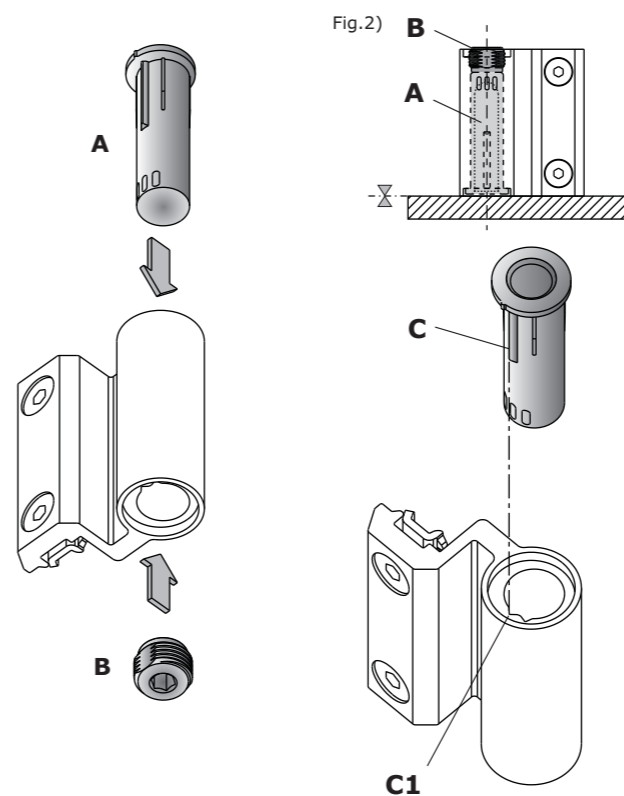
Inserire il clip **D** nell'ala superiore **E**, quindi inserire il perno **F** fino alla battuta contro l'ala; accertarsi del perfetto contatto e serrare il grano **G**.

Positionner le clip **D** dans la lame supérieur **E** et pousser l'axe **F** jusqu'au contact avec la lame; s'assurer que le contact soit bien obtenu avant de bloquer la vis-pointeau **G**.

Insert the clip **D** into the upper wing **E**, then insert pin **F** until the ledge against the wing; make sure about the perfect contact and tighten the grub screw **G**.

Introducir el clipe **D** en el ala superior **E**; después, introducir el pernio **F** completamente dentro del ala; si el contacto es perfecto, apretar el prisionero **G**.

Klips **D** in den oberen Bandarm **E** einstecken; den Stift **F** bis zum Flügelschlag einstecken; gesichert wird die Verbindung durch das festziehen der Madenschraube **G**.



STAMPATO SU CARTA ECOLOGICA

89011451 - REV. 2 - 216036

**SAVIO**

**3****FISSAGGIO ALI SUL PROFILO**

Tagliare la guarnizione **P** sul profilo dell'anta nella zona della cerniera per una lunghezza di 135 mm. Fissare le ali sui profili e quindi unire il battente al telaio.

**FIXATION DES LAMES SUR LE PROFIL**

Couper le joint **P** sur le profil du vantail auprès de la paumelle pour une longueur de 135 mm. Fixer les lames sur les profils et, enfin, joindre le battant au châssis.

**FIXING OF THE WINGS ON PROFILE**

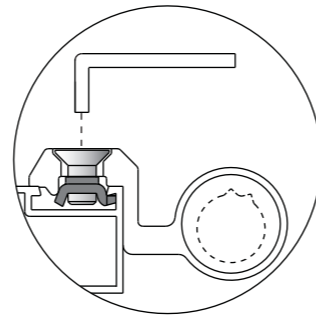
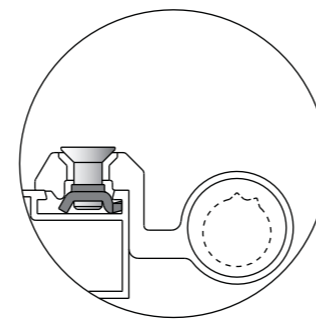
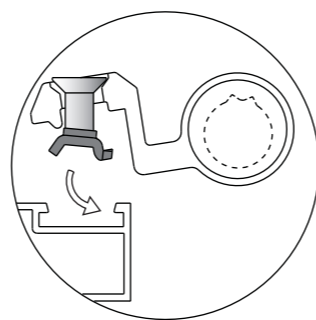
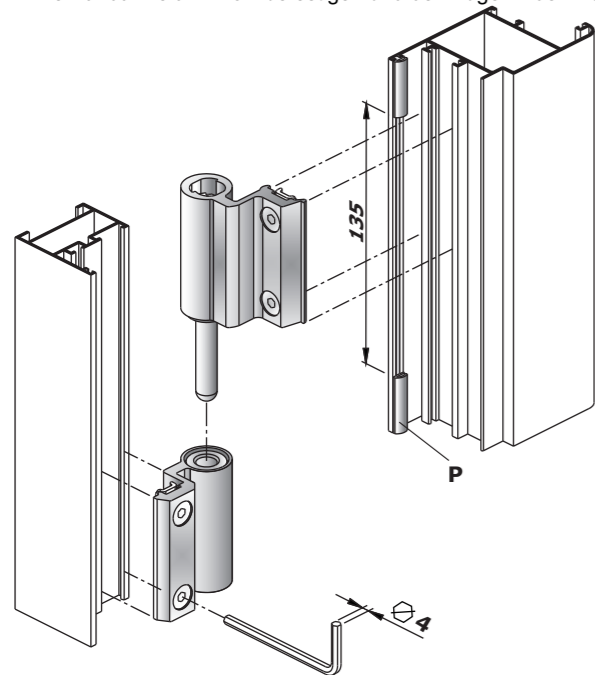
Cut the gasket **P** on the leaf profile next to the hinge, for a length of 135 mm. Fix the wings on profile, then join the sash to the frame.

**FIJACIÓN DE LAS ALAS SOBRE EL PERFIL**

Cortar la junta **P** sobre el perfil de la hoja en correspondencia de la bisagra, para una largueza de 135 mm. Fijar las alas sobre los perfiles y después, juntar el batiente al marco.

**BEFESTIGUNG DER BANDARME AM PROFIL**

Die Garnitur **P** auf den Flügelprofil neben der Band, für eine Länge von 135 mm schneiden. Die Bandarme am Profil befestigen und der Flügel in den Rahmen einsetzen.

**4****REGOLAZIONE PRESSIONE DI CHIUSURA (0/-0,5 mm)**

A porta aperta sollevare l'anta e la boccola **A** fino allo svincolamento della chiave **C**. E' possibile modificare la pressione di chiusura, ruotando la boccola di uno scatto in senso antiorario utilizzando l'indice **C2** come riferimento.

**REGLAGE DE LA COMPRESSION DU JOINT (0/-0,5 mm)**

Ouvrir la porte et soulever le vantail et la douille **A** jusqu'à dégager l'ergot **C**. Pour modifier la compression du joint, tourner la douille d'un cran dans le sens contraire aux aiguilles d'une montre, en utilisant le repère **C2**.

**PULL-IN PRESSURE ADJUSTMENT (0/-0,5 mm)**

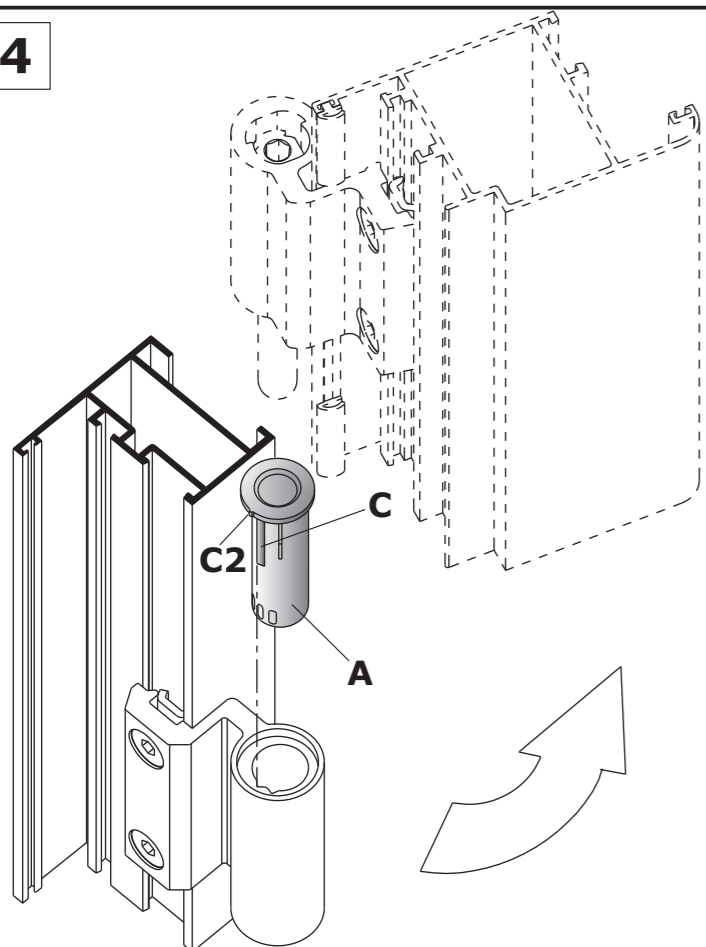
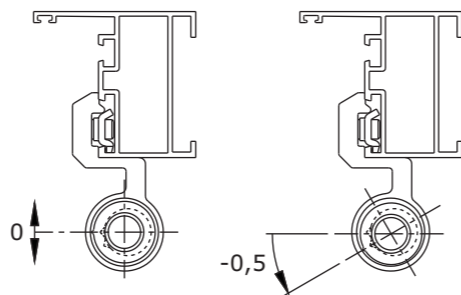
With the door open, lift the sash and bushings **A** until the release of the key **C**. It is possible to modify pull-in pressure by rotation of the bushing of one snap clockwise or anticlockwise using the reference **C2**.

**REGULACIÓN DE LA PRESIÓN DE CIERRE (0/-0,5 mm)**

Con la puerta abierta, levantar el tapón **A** hasta que se libere la llave **C**. Girandola oportunamente en dirección contraria a las agujas del reloj y utilizando la referencia **C2**, se puede variar la presión de cierre.

**JUSTIERUNG DER SCHLIEßKRAFT (0/-0,5 mm)**

Bei geöffneter Tür den Flügel und die Buchse **A** hoch schieben, bis die Führung **C** aus dem Eingriff der Nut gekommen ist. Die Schließkraft wird geändert, durch Drehung mit oder entgegen dem Uhrzeigersinn.

**5****REGOLAZIONE IN LUCE (+1,6/-1,6 mm)**

La regolazione avviene inserendo una chiave a brugola da 6 mm nel perno **F** quindi svitare il grano **G** ed agire ruotando la chiave come indicato nelle figure **5A/5B**. A regolazione ultimata serrare il grano **G**.

**REGLAGE LATÉRAL (+1,6/-1,6 mm)**

Pour effectuer le réglage latéral, introduire une clé six pans de 6 mm dans l'axe **F**; dévisser ensuite la vis-pointeau **G** et tourner la clé comme indiqué dans les dessins **5A/5B**. A réglage terminé, bloquer la vis-pointeau **G**.

**HORIZONTAL ADJUSTMENT (+/-1,6 mm)**

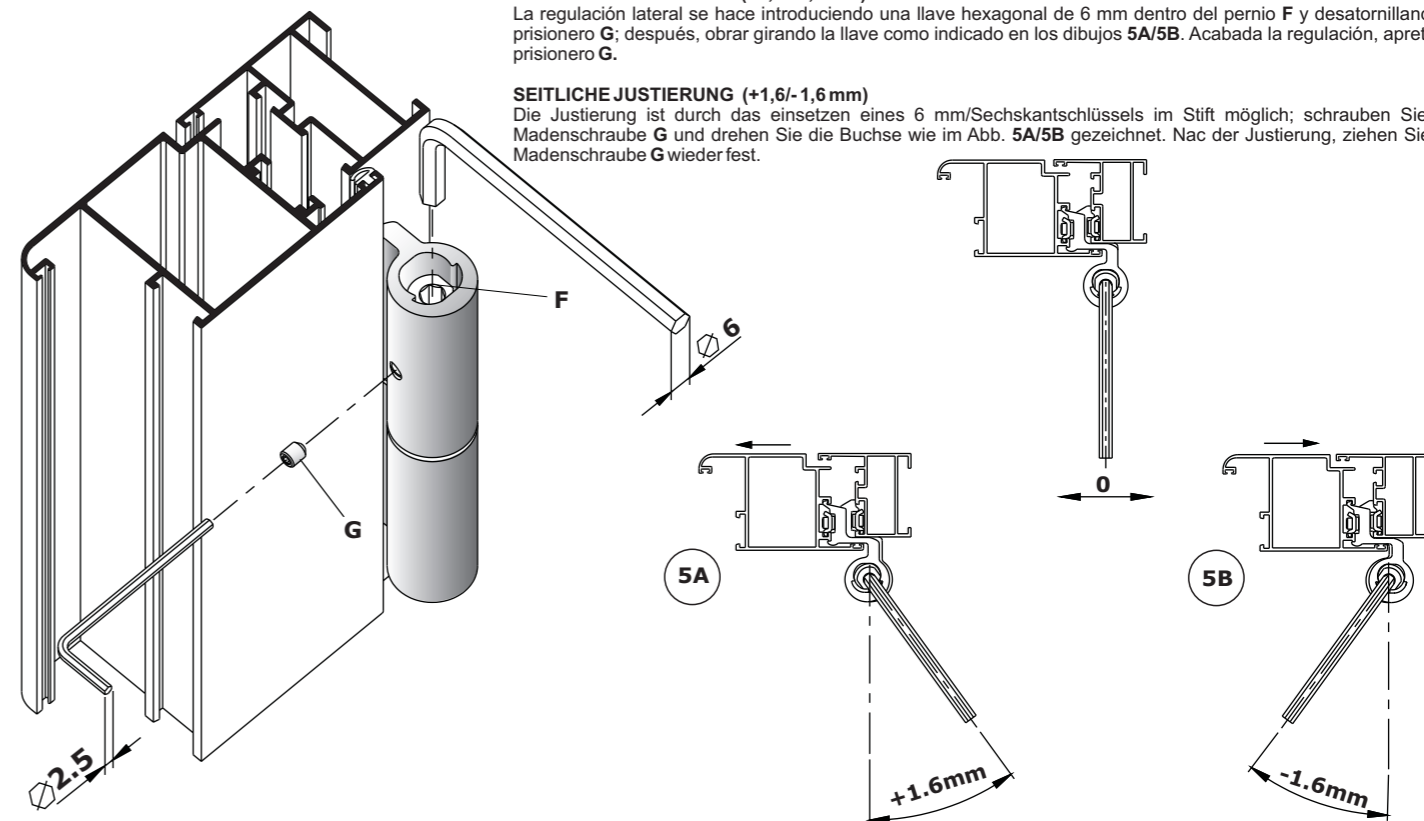
The adjustment is possible by inserting a 6 mm hexagonal key into pin **F**, then unscrew the grub screw **G** and rotate the key as shown on figure **5A/5B**. At the end of the adjustment, tighten the grub screw **G**.

**REGULACIÓN LATERAL (+1,6/-1,6 mm)**

La regulación lateral se hace introduciendo una llave hexagonal de 6 mm dentro del perno **F** y desatornillando el prisionero **G**; después, obrar girando la llave como indicado en los dibujos **5A/5B**. Acabada la regulación, apretar el prisionero **G**.

**SEITLICHE JUSTIERUNG (+1,6/-1,6 mm)**

Die Justierung ist durch das einsetzen eines 6 mm/Sechskantschlüssels im Stift möglich; schrauben Sie die Madenschraube **G** und drehen Sie die Buchse wie im Abb. **5A/5B** gezeichnet. Nach der Justierung, ziehen Sie die Madenschraube **G** wieder fest.

**6****REGOLAZIONE IN ALTEZZA (-1/+3 mm)**

Inserire nel grano **B** una chiave a brugola da 6 mm ed eseguire la regolazione voluta.

**REGLAGE VERTICAL (-1/+3 mm)**

Introduire dans la vis-pointeau **B** une clé six pans de 6 mm et effectuer le réglage désiré.

**VERTICAL ADJUSTMENT (-1/+3 mm)**

Insert a 6 mm hexagonal key into the grub screw **B** and make the desired adjustment.

**REGULACIÓN VERTICAL (-1/+3 mm)**

Introducir una llave hexagonal de 6 mm dentro del prisionero **B** y hacer la regulación deseada.

**JUSTIERUNG DER HÖHE (-1/+3 mm)**

Setzen Sie in die Madenschraube **B** einen 6 mm-Sechskantschlüssels

