

BRACCI D'ARRESTO E DI CHIUSURA



BRACCI D'ARRESTO E DI CHIUSURA

Elevate prestazioni
Durevoli nel tempo
Facili da installare
Blocco in apertura
Sganciabili e ad effetto smorzante

MARCO INOX, PIOVRA, PIOVRADUE e PIOVRATRE, SMORZATORI DI APERTURA : tutti in acciaio inox, danno una risposta ad ogni necessità applicativa.

Sporgere

Il braccio a scatto MARCO INOX permette la richiusura dell'anta anche da posizioni di apertura intermedie.
Portata di una coppia di bracci: 70 Kg.

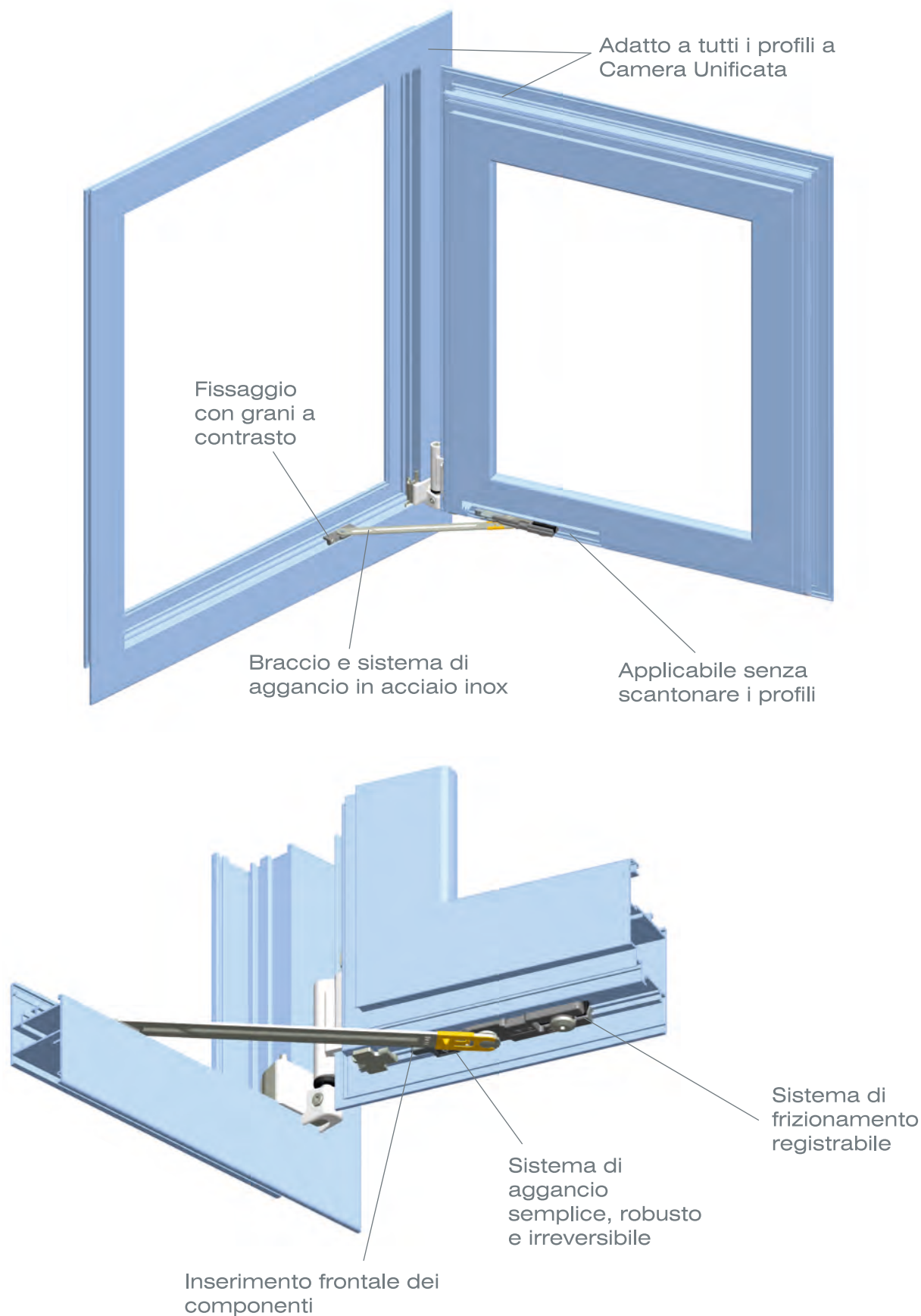
Vasistas

Diverse versioni di bracci da installare o su montanti o su traversi, con portate fino a 70 Kg.
Tutti sganciabili e applicabili senza lavorazioni.

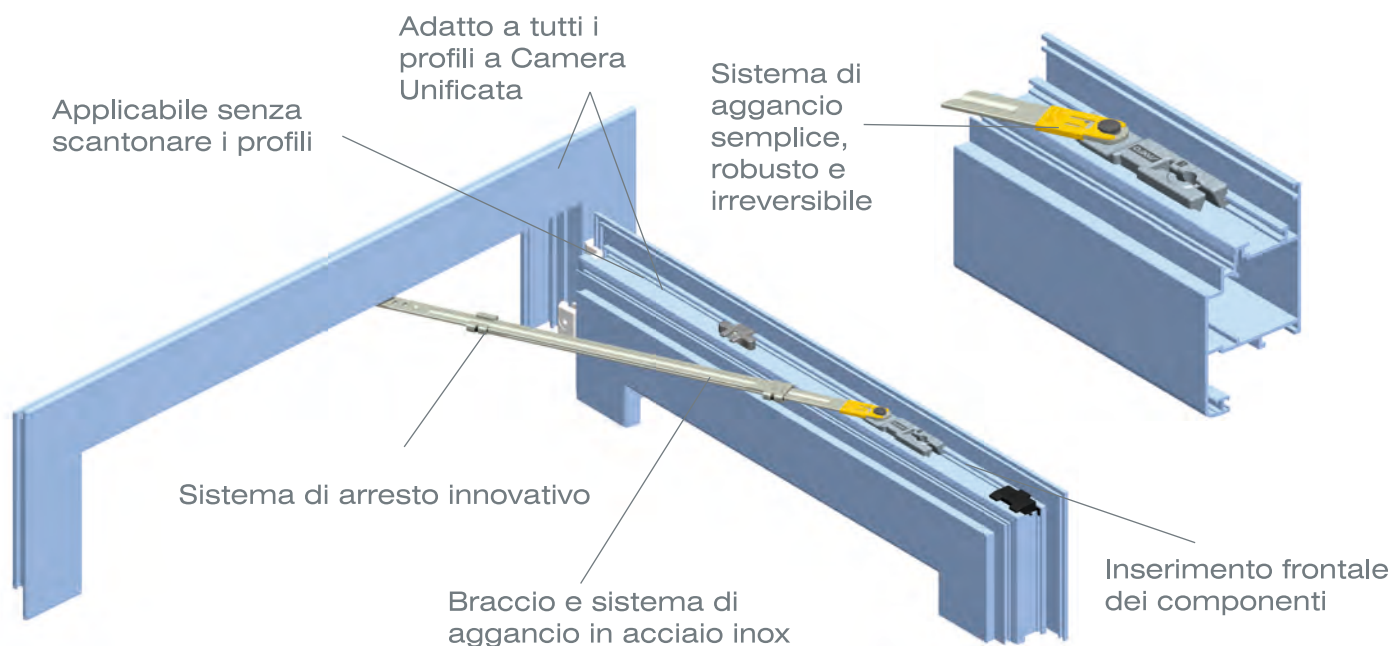
Anta

Tre versioni, con effetto smorzante, con semplice arresto o frizionate, tutte sganciabili con una facile operazione.

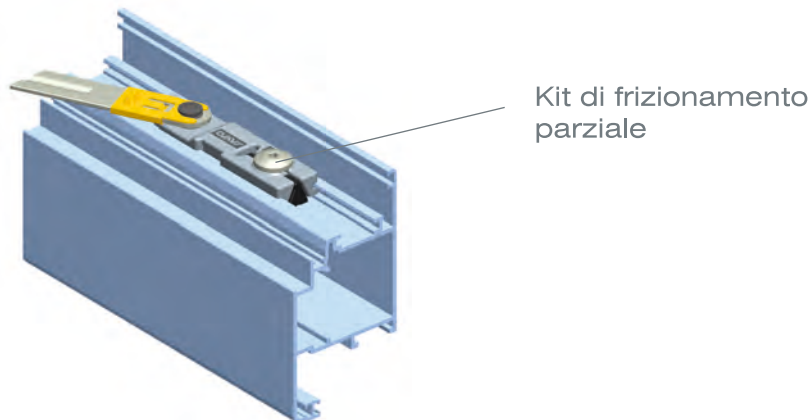
Nuovo braccio limitatore d'apertura frizionato art. 1343.8R/20 - 1343.8L/20 per finestre



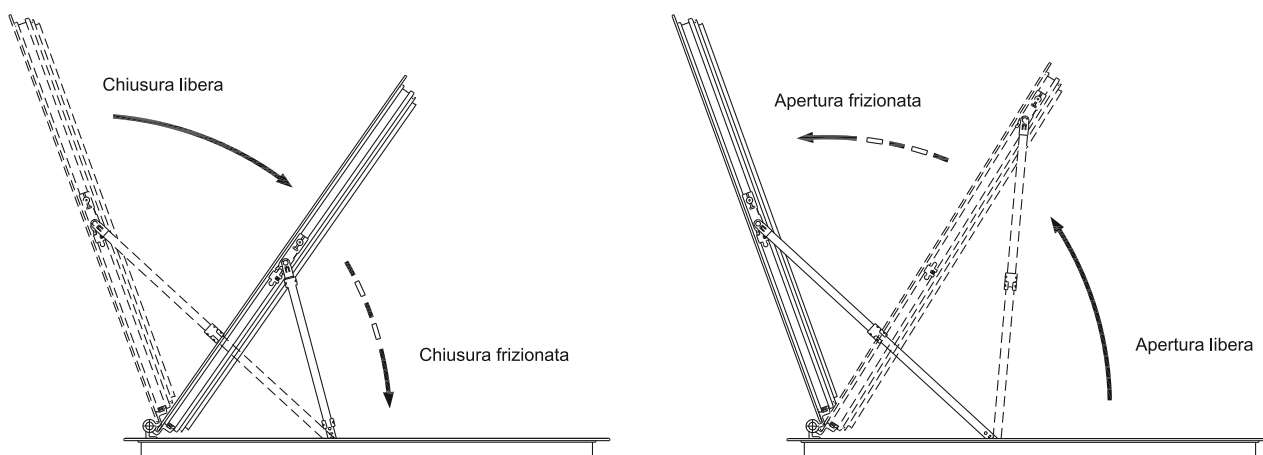
Nuovo braccio limitatore d'apertura art. 1343.8R/60 - 1343.8L/60 per portefinestre



Art. 1343.801



Sistema di frizionamento



Bracci per vasistas



Art.	Descrizione	Pz.
1341	(brevettato) PIOVRATRE Braccio d'arresto sganciabile in acciaio inox 304, contropiastre in zama, 4 grani M5x6 in acciaio zincato premontati. Portata: 2 bracci Kg 70.	20
1341.2	(brevettato) PIOVRATRE Braccio d'arresto sganciabile in acciaio inox 304, contropiastre in zama, 4 grani M5x6 in acciaio zincato premontati. Portata: 2 bracci Kg 70.	20



Art.	Descrizione	Pz.
1342.3	(brevettato) Braccio d'arresto sganciabile in acciaio inox 304, contropiastre in zama zincate nere, 2 viti TC Ø 4,8x13 in acciaio inox 304, 2 spessori in nylon, 2 grani M5x6 in acciaio zincato premontati. Portata: 2 bracci Kg 70.	20

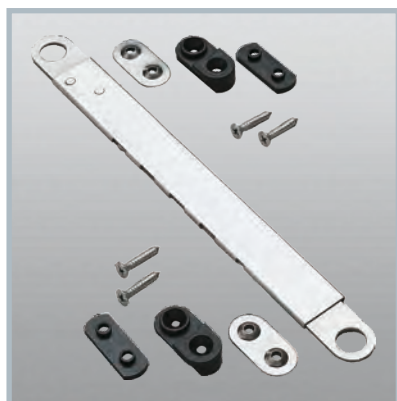


Art.	Descrizione	Pz.
1344 1344.1 1344.4	(brevettato) PIOVRADUE Braccio d'arresto sganciabile in acciaio inox 304, contropiastre in zama zincate nere, 2 grani M5x6 e 2 grani M5x10 in acciaio zincato premontati. Portata: 2 bracci Kg 70.	20
1344.2 1344.3	(brevettato) PIOVRADUE Braccio d'arresto sganciabile in acciaio inox 304, contropiastre in zama zincate nere, 4 grani M5x6 in acciaio zincato premontati. Portata: 2 bracci Kg 70.	20



Art.	Descrizione	Pz.
1345	Braccio orizzontale per vasistas sganciabile in acciaio inox 304, base in zama zincata, 2 grani in acciaio inox 303, 1 grano M5x6 e 2 grani M5x10 in acciaio inox, 1 pattino e 1 blocchetto d'arresto in nylon. Adatto a profili con luce mm 21 ÷ 31,5. Campo di applicazione: Montaggio in orizzontale lato superiore. H min sportello : 400 mm.L max: fino a 1200 mm con 1 braccio, oltre con 2 bracci. Apertura max: 200 mm. Cava battente: 20 o 23 mm. Portata: 1 braccio Kg 50, 2 bracci Kg 70.	20

Bracci per sporgere



Art.	Descrizione	Pz.
1307	MARCO INOX Braccio regolabile per sporgere in acciaio inox 430, 2 cardini (mm 5,5) e 1 spessore (mm 4) in nylon, 4 viti TS Ø 4,8x25 in acciaio inox 304. Adatto a profili con luce mm 13÷18. Portata: 2 bracci Kg. 70.	20
1307.1	MARCO INOX Braccio regolabile per sporgere in acciaio inox 430, 2 cardini (mm 9) e 2 spessori (mm 4) in nylon, 4 viti TS Ø 4,8x25 in acciaio inox 304. Adatto a profili con luce mm 21÷30. Portata: 2 bracci Kg. 70.	20



Art.	Descrizione	Pz.
1307.8	Coppia di bracci regolabili a scatto a due posizioni (sinistro + destro), per sporgere, con dispositivo di bloccaggio a braccio aperto, in acciaio inox 316. Adatto a profili con luce mm 16,5.	5 cp.

Bracci limitatori d'apertura



Art.	Descrizione	Pz.
1343.1	Braccio limitatore d' apertura ad effetto smorzante in zama, nylon, poliuretano e acciaio inox 304, 2 grani M5x10 e 2 grani M5x12 in acciaio inox 304 premontati.	10



Art.	Descrizione	Pz.
1343.2	Braccio limitatore d' apertura ad effetto smorzante in zama, nylon, poliuretano e acciaio inox 304, 2 grani M5x8 in acciaio zincato e 2 grani M5x12 in acciaio inox 304 premontati.	10
1343.3	Braccio limitatore d' apertura ad effetto smorzante in zama, nylon, poliuretano e acciaio inox 304, 2 grani M5x6 e 2 grani M5x8 in acciaio zincato premontati.	10

Bracci limitatori d'apertura



Art.	Descrizione	Pz.
1343.4	Braccio limitatore d'apertura ad effetto smorzante in zama zincata nera, poliuretano e acciaio inox 304, 2 grani M5x8 e 2 grani M5x12 in acciaio zincato premontati.	10



Art.	Descrizione	Pz.
1343.8L/20	Braccio limitatore frizionato sx da 20 cm. in zama, nylon e acciaio inox 304, 3 grani M5x12 in acciaio inox 304 premontati.	20
1343.8R/20	Come 1343.8L/20 ma versione destra.	20

NEW!



Art.	Descrizione	Pz.
1343.8L/60	Braccio limitatore sx da 60 cm. in zama, nylon e acciaio inox 304, 3 grani M5x12 in acciaio inox 304 premontati.	20
1343.8R/60	Come 1343.8L/60 ma versione destra.	20

NEW!

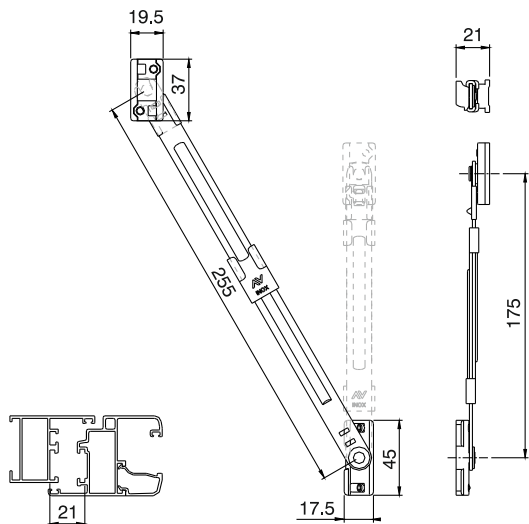


Art.	Descrizione	Pz.
1343.801	Kit di frizionamento parziale per gli art. 1343.8R/60 – 1343.8L/60, in nylon, 1 vite M5x9 in acciaio inox 304.	40

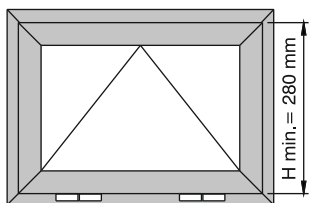
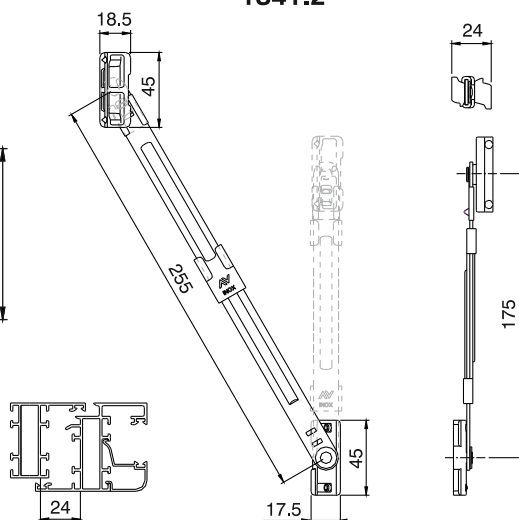
NEW!

Bracci per vasistas

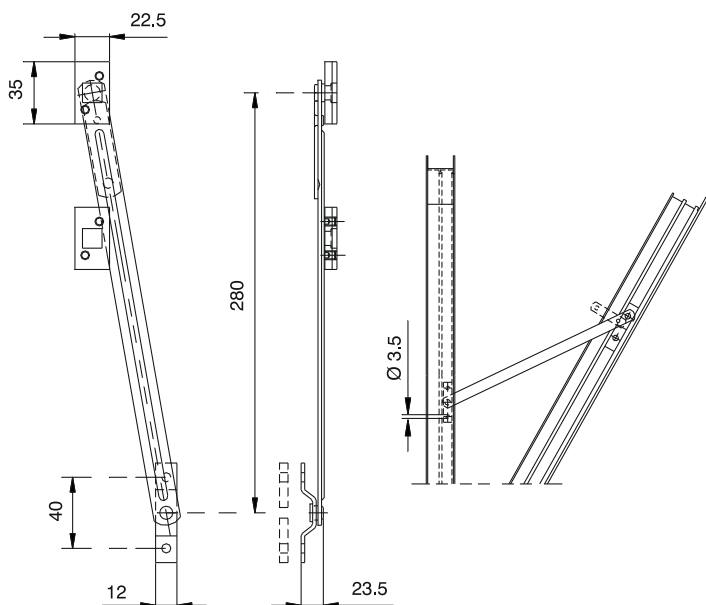
1341



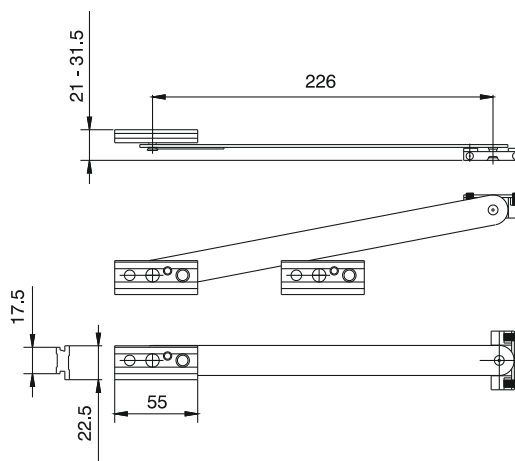
1341.2



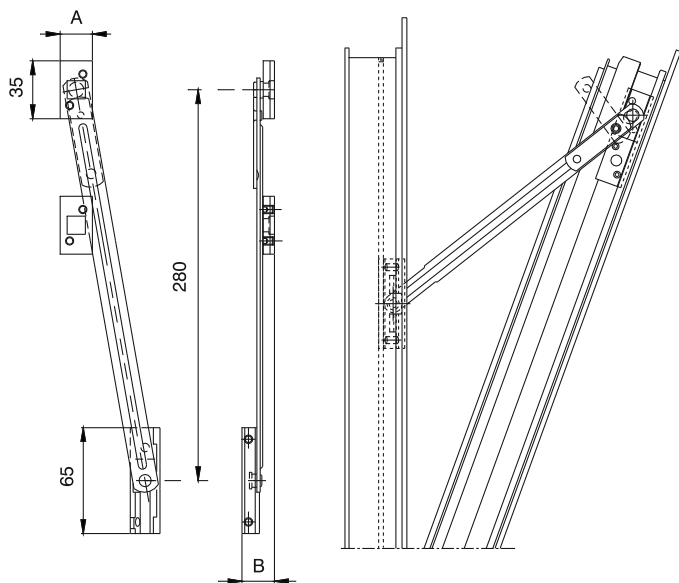
1342.3



1345



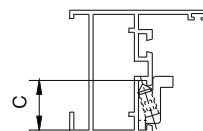
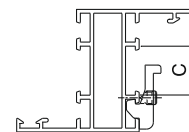
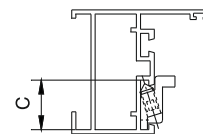
1344/.1/.2/.3/.4



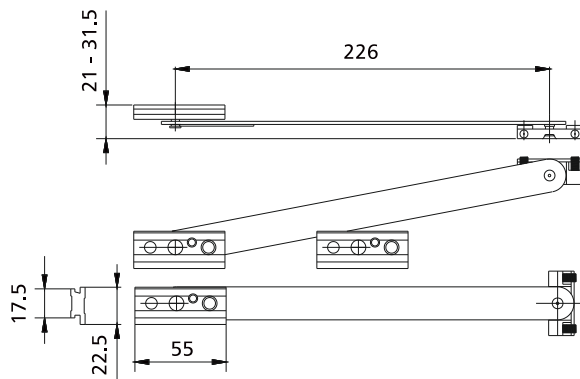
Art.	A	B	C
1344	19.5	20.5	16.5-18
1344.1	19.5	30	20

Art.	A	B	C
1344.2	17.8	23.5	18
1344.3	22.5	23.5	23

Art.	A	B	C
1344.4	19.5	20.5	14.3-15-16.5

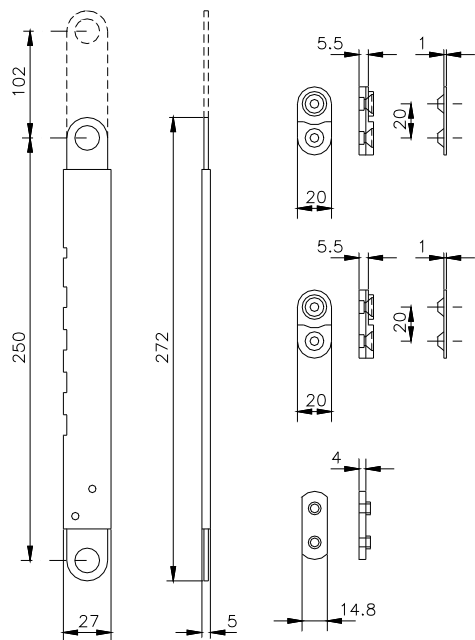


Bracci per vasistas

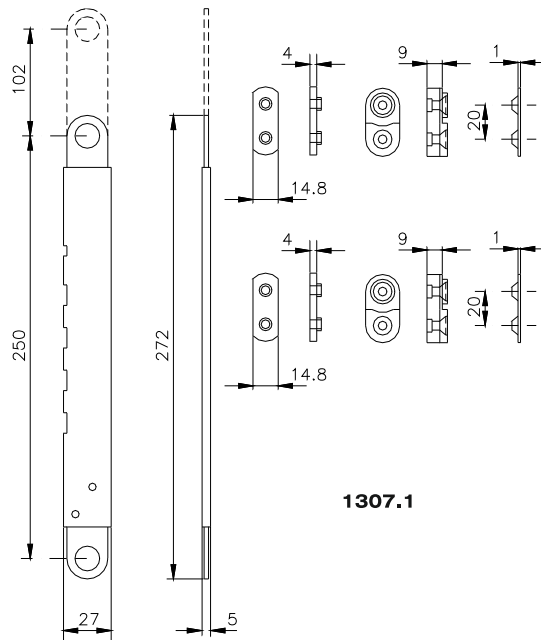


1345

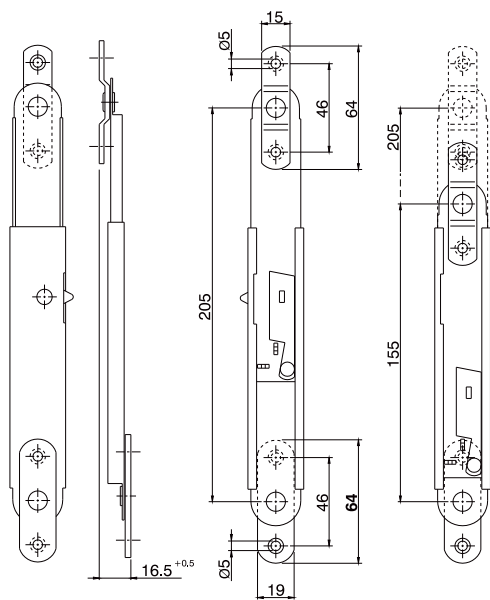
Bracci per sporgere



1307



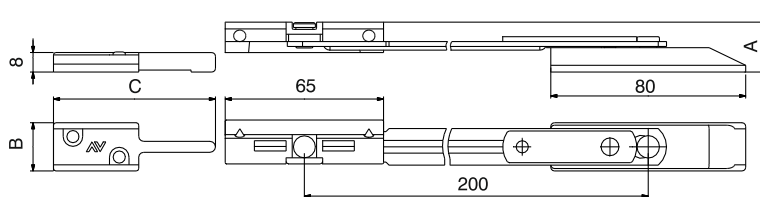
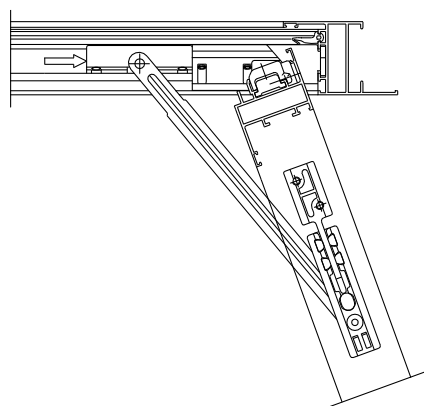
1307.1



1307.8

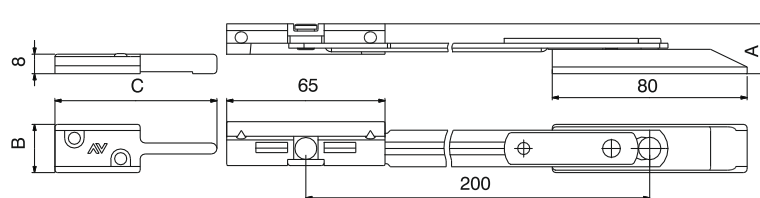
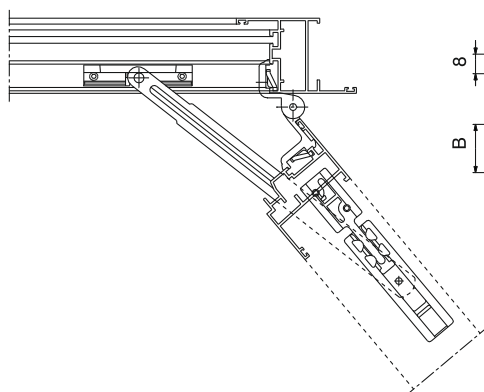
Bracci limitatori d'apertura

1343.1



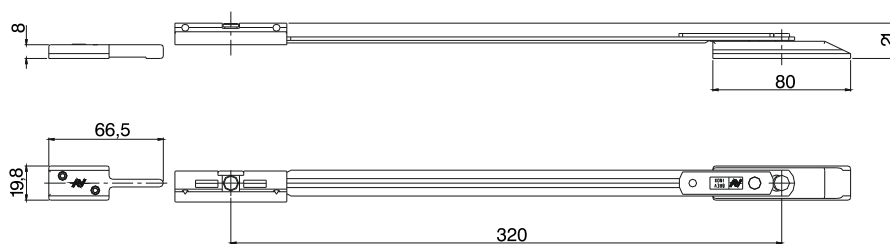
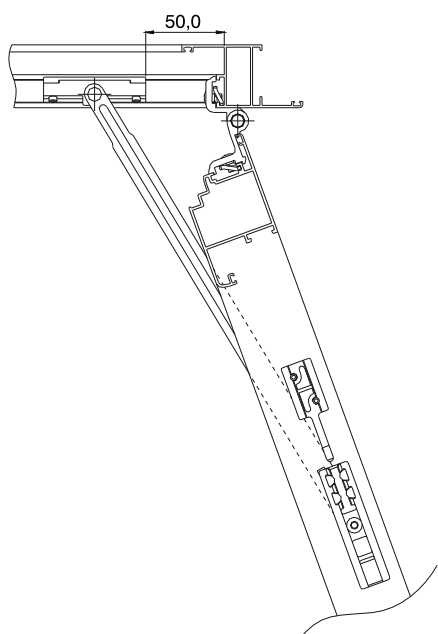
Art.	A	B	C
1343.1	31,5	19,8	83

1343.2/3

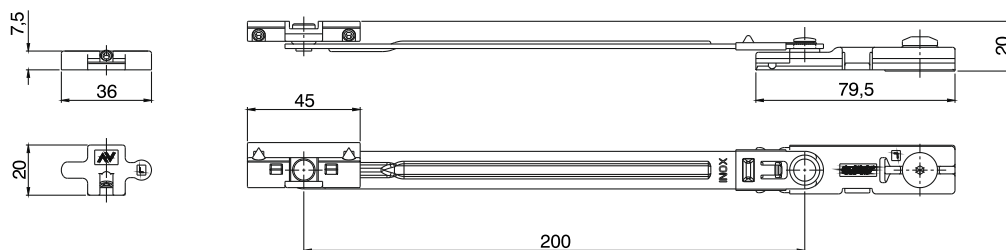


Art.	A	B	C
1343.2	21	19,8	66,5
1343.3	24	17,8	66,5

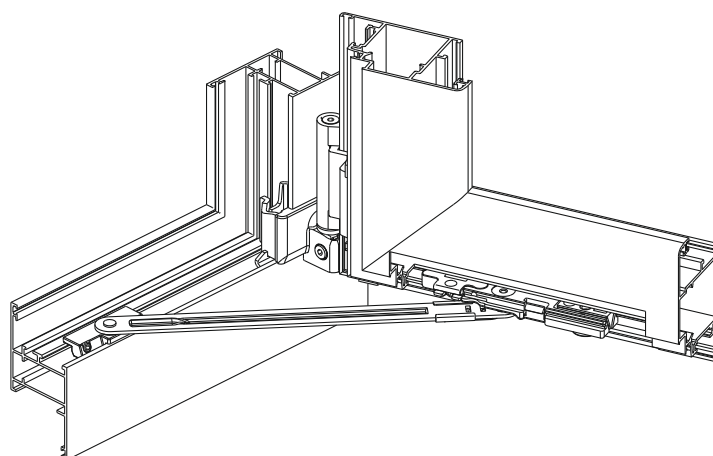
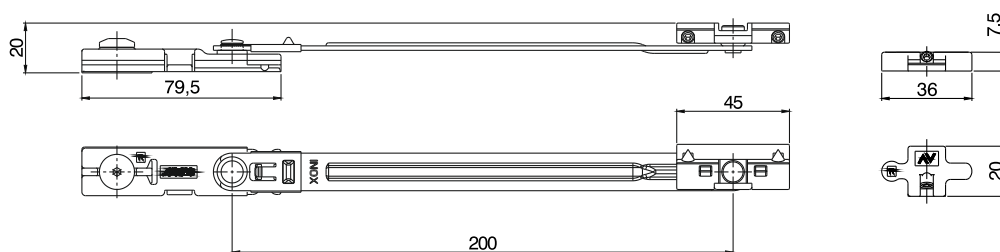
1343.4



1343.8L/20

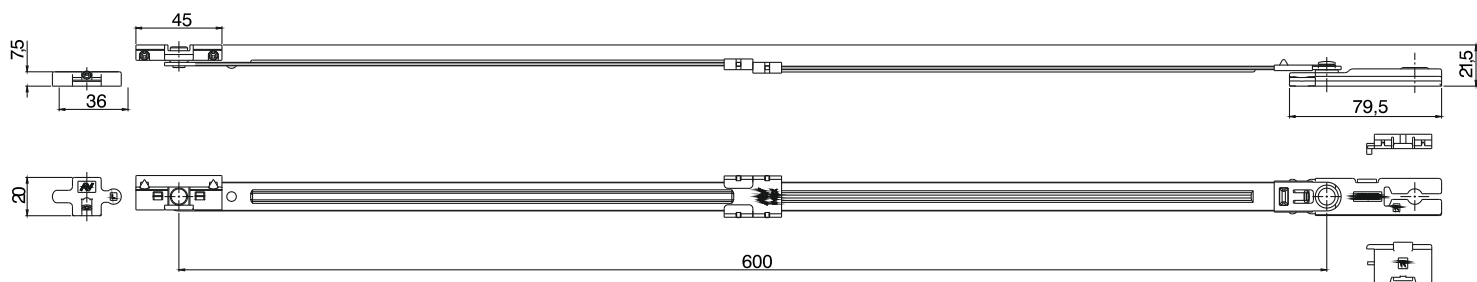


1343.8R/20

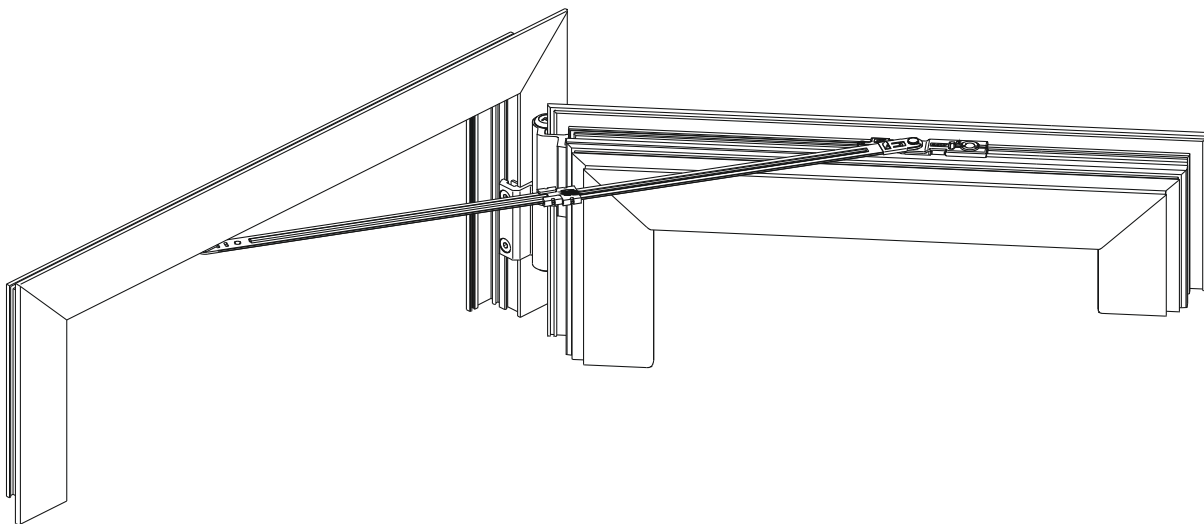
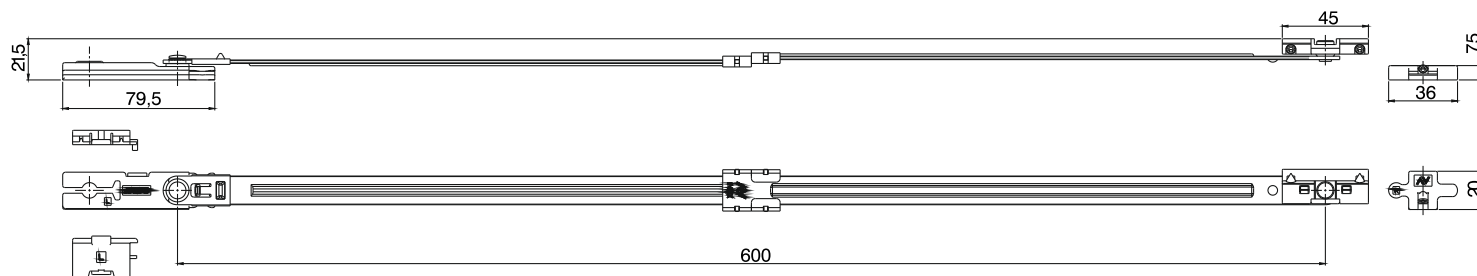


Bracci limitatori d'apertura

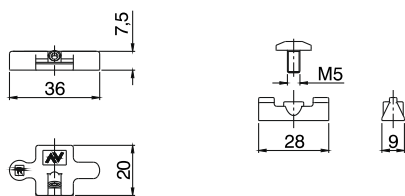
1343.8L/20



1343.8R/20



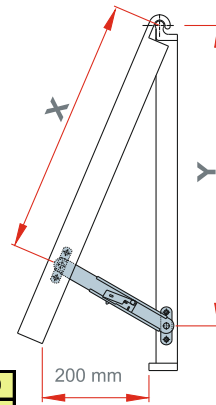
1343.801



N.B.: Spessore max del vetro 50 mm

Per valori al di fuori della tabella è consigliato contattare i nostri tecnici.

Portata calcolata tenendo conto della spinta del vento con i valori sotto indicati.



P = peso anta

P	X
	Y

X = quota anta
Y = quota telaio

	1500 pascal		1000 pascal
	1250 pascal		750 pascal

Hanta	3000	195	2020	200	2020	200	2020	200	2020	200	2020	200	2020	200	2020	200	2020	200	2020	200	2020			
		2170		2170		2170		2170		2170		2170		2170		2170		2170		2170		2170		
	2900	190	1950	200	1950	200	1950	200	1950	200	1950	200	1950	200	1950	200	1950	200	1950	200	1950	200	1950	
		2100		2100		2100		2100		2100		2100		2100		2100		2100		2100		2100		2100
	2800	180	1880	200	1880	200	1880	200	1880	200	1880	200	1880	200	1880	200	1880	200	1880	200	1880	200	1880	
		2030		2030		2030		2030		2030		2030		2030		2030		2030		2030		2030		2030
	2700	175	1810	200	1810	200	1810	200	1810	200	1810	200	1810	200	1810	200	1810	200	1810	200	1810	200	1810	
		1960		1960		1960		1960		1960		1960		1960		1960		1960		1960		1960		1960
	2600	170	1740	200	1740	200	1740	200	1740	200	1740	200	1740	200	1740	200	1740	200	1740	200	1740	200	1740	
		1890		1890		1890		1890		1890		1890		1890		1890		1890		1890		1890		1890
	2500	160	1670	190	1670	200	1670	200	1670	200	1670	200	1670	200	1670	200	1670	200	1670	200	1670	200	1670	
		1820		1820		1820		1820		1820		1820		1820		1820		1820		1820		1820		1820
	2400	155	1600	185	1600	200	1600	200	1600	200	1600	200	1600	200	1600	200	1600	200	1600	200	1600	200	1600	
		1750		1750		1750		1750		1750		1750		1750		1750		1750		1750		1750		1750
	2300	150	1530	175	1530	200	1530	200	1530	200	1530	200	1530	200	1530	200	1530	200	1530	200	1530	200	1530	
		1680		1680		1680		1680		1680		1680		1680		1680		1680		1680		1680		1680
	2200	140	1465	170	1465	195	1465	200	1465	200	1465	200	1465	200	1465	200	1465	200	1465	200	1465	200	1465	
		1615		1475		1615		1615		1615		1615		1615		1615		1615		1615		1615		1615
	2100	135	1395	160	1395	185	1395	200	1395	200	1395	200	1395	200	1395	200	1395	200	1395	200	1395	200	1395	
		1545		1545		1545		1545		1545		1545		1545		1545		1545		1545		1545		1545
2000	130	1325	150	1325	175	1325	200	1325	200	1325	200	1325	200	1325	200	1325	200	1325	200	1325	200	1325		
	1475		1475		1475		1475		1475		1475		1475		1475		1475		1475		1475		1475	
1900	120	1255	145	1255	165	1255	190	1255	200	1255	200	1255	200	1255	200	1255	200	1255	200	1255	200	1255		
	1405		1405		1405		1405		1405		1405		1405		1405		1405		1405		1405		1405	
1800	115	1185	135	1185	160	1185	180	1185	200	1185	200	1185	200	1185	200	1185	200	1185	200	1185	200	1185		
	1335		1335		1335		1335		1335		1335		1335		1335		1335		1335		1335		1335	
1700	110	1115	130	1115	150	1115	170	1115	190	1115	200	1115	200	1115	200	1115	200	1115	200	1115	200	1115		
	1265		1265		1265		1265		1265		1265		1265		1265		1265		1265		1265		1265	
1600	100	1045	120	1045	140	1045	160	1045	180	1045	200	1045	200	1045	200	1045	200	1045	200	1045	200	1045		
	1195		1195		1195		1195		1195		1195		1195		1195		1195		1195		1195		1195	
1500	95	975	115	975	130	975	150	975	165	975	185	975	200	975	200	975	200	975	200	975	200	975		
	1125		1125		1125		1125		1125		1125		1125		1125		1125		1125		1125		1125	
1400	90	905	105	905	120	905	140	905	155	905	170	905	190	905	200	905	200	905	200	905	200	905		
	1055		1055		1055		1055		1055		1055		1055		1055		1055		1055		1055		1055	
1300	80	835	95	835	115	835	130	835	145	835	160	835	175	835	190	835	200	835	200	835	200	835		
	985		985		985		985		985		985		985		985		985		985		985		985	
1200	75	765	90	765	105	765	120	765	130	765	145	765	160	765	175	765	190	765	200	765	200	765		
	915		915		915		915		915		915		915		915		915		915		915		915	
1100	70	695	80	695	95	695	105	695	120	695	135	695	145	695	160	695	170	695	185	695	185	695		
	845		845		845		845		845		845		845		845		845		845		845		845	
1000	60	625	75	625	85	625	95	625	110	625	120	625	130	625	145	625	155	625	165	625	165	625		
	775		775		775		775		775		775		775		775		775		775		775		775	
900	55	555	65	555	75	555	85	555	95	555	105	555	120	555	130	555	140	555	150	555	150	555		
	705		705		705		705		705		705		705		705		705		705		705		705	
800	50	485	60	485	65	485	75	485	85	485	95	485	105	485	115	485	120	485	130	485	130	485		
	635		635		635		635		635		635		635		635		635		635		635		635	
700	45	415	50	415	60	415	65	415	75	415	80	415	90	415	95	415	105	415	115	415	115	415		
	565		565		565		565		565		565		565		565		565		565		565		565	
600	35	345	45	345	50	345	55	345	60	345	70	345	75	345	80	345	90	345	95	345	95	345		
	495		495		495		495		495		495		495		495		495		495		495		495	
500	30	275	35	275	40	275	45	275	50	275	55	275	60	275	65	275	70	275	75	275	75	275		
	425		425		425		425		425		425		425		425		425		425		425		425	
		600	700	800	900	1000	1100	1200	1300	1400	1500													
		L anta																						

N.B.: Spessore max del vetro 50 mm

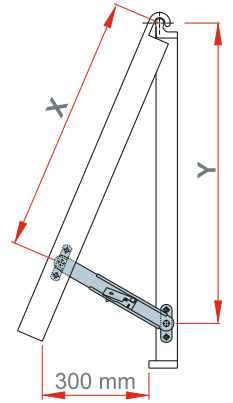
Portata calcolata tenendo conto della spinta del vento con i valori sotto indicati.

P = peso anta

P	X
Y	

X = quota anta
Y = quota telaio

	1500 pascal		1000 pascal		500 pascal
	1250 pascal		750 pascal		



H anta	3000	195	1325	200	1325	200	1325	200	1325	200	1325	200	1325	200	1325	200	1325	200	1325				
			1475		1475		1475		1475		1475		1475		1475		1475		1475		1475		
	2900	190	1275	200	1275	200	1275	200	1275	200	1275	200	1275	200	1275	200	1275	200	1275	200	1275		
			1425		1425		1425		1425		1425		1425		1425		1425		1425		1425		1425
	2800	180	1330	200	1330	200	1330	200	1330	200	1330	200	1330	200	1330	200	1330	200	1330	200	1330	200	1330
			1380		1380		1380		1380		1380		1380		1380		1380		1380		1380		1380
	2700	175	1185	200	1185	200	1185	200	1185	200	1185	200	1185	200	1185	200	1185	200	1185	200	1185	200	1185
			1335		1335		1335		1335		1335		1335		1335		1335		1335		1335		1335
	2600	170	1135	200	1135	200	1135	200	1135	200	1135	200	1135	200	1135	200	1135	200	1135	200	1135	200	1135
			1285		1285		1285		1285		1285		1285		1285		1285		1285		1285		1285
	2500	160	1090	190	1090	200	1090	200	1090	200	1090	200	1090	200	1090	200	1090	200	1090	200	1090	200	1090
			1240		1240		1240		1240		1240		1240		1240		1240		1240		1240		1240
	2400	155	1045	185	1045	200	1045	200	1045	200	1045	200	1045	200	1045	200	1045	200	1045	200	1045	200	1045
			1195		1195		1195		1195		1195		1195		1195		1195		1195		1195		1195
	2300	150	995	175	995	200	995	200	995	200	995	200	995	200	995	200	995	200	995	200	995	200	995
			1145		1145		1145		1145		1145		1145		1145		1145		1145		1145		1145
	2200	140	950	170	950	195	950	200	950	200	950	200	950	200	950	200	950	200	950	200	950	200	950
			1100		1005		1100		1100		1100		1100		1100		1100		1100		1100		1100
	2100	135	905	160	905	185	905	200	905	200	905	200	905	200	905	200	905	200	905	200	905	200	905
			1055		1055		1055		1055		1055		1055		1055		1055		1055		1055		1055
2000	130	855	150	855	175	855	200	855	200	855	200	855	200	855	200	855	200	855	200	855	200	855	
		1005		1005		1005		1005		1005		1005		1005		1005		1005		1005		1005	
1900	120	810	145	810	170	810	190	810	200	810	200	810	200	810	200	810	200	810	200	810	200	810	
		960		960		960		960		960		960		960		960		960		960		960	
1800	115	765	135	765	160	765	180	765	200	765	200	765	200	765	200	765	200	765	200	765	200	765	
		915		915		915		915		915		915		915		915		915		915		915	
1700	110	720	130	720	150	720	170	720	190	720	200	720	200	720	200	720	200	720	200	720	200	720	
		870		870		870		870		870		870		870		870		870		870		870	
1600	100	670	120	670	140	670	160	670	180	670	200	670	200	670	200	670	200	670	200	670	200	670	
		820		820		820		820		820		820		820		820		820		820		820	
1500	95	625	115	625	130	625	150	625	165	625	185	625	200	625	200	625	200	625	200	625	200	625	
		775		775		775		775		775		775		775		775		775		775		775	
1400	90	580	105	580	120	580	140	580	155	580	170	580	190	580	200	580	200	580	200	580	200	580	
		730		730		730		730		730		730		730		730		730		730		730	
1300	80	530	100	530	115	530	130	530	145	530	160	530	175	530	190	530	200	530	200	530	200	530	
		680		680		680		680		680		680		680		680		680		680		680	
1200	75	485	90	485	105	485	120	485	130	485	145	485	160	485	175	485	190	485	200	485	200	485	
		635		635		635		635		635		635		635		635		635		635		635	
1100	70	440	80	440	95	440	110	440	120	440	135	440	145	440	160	440	170	440	185	440	185	440	
		590		590		590		590		590		590		590		590		590		590		590	
1000	60	390	75	390	85	390	95	390	110	390	120	390	130	390	145	390	155	390	165	390	165	390	
		540		540		540		540		540		540		540		540		540		540		540	
900	55	345	65	345	75	345	85	345	95	345	110	345	120	345	130	345	140	345	150	345	150	345	
		495		495		495		495		495		495		495		495		495		495		495	
800	50	300	60	300	65	300	75	300	85	300	95	300	105	300	115	300	120	300	130	300	130	300	
		450		450		450		450		450		450		450		450		450		450		450	
700	45	250	50	250	60	250	65	250	75	250	80	250	90	250	100	250	105	250	115	250	115	250	
		400		400		400		400		400		400		400		400		400		400		400	
600	35	205	45	205	50	205	55	205	60	205	70	205	75	205	80	205	90	205	95	205	95	205	
		355		355		355		355		355		355		355		355		355		355		355	
500	30	160	35	160	40	160	45	160	50	160	55	160	60	160	65	160	70	160	80	160	80	160	
		310		310		310		310		310		310		310		310		310		310		310	
		600	700	800	900	1000	1100	1200	1300	1400	1500												
		L anta																					

Estrusore	Profilo	1307	1307.1	1341	1341.2	1342.3	1343.1	1343.2	1343.3	1343.4	1343.801	1343.8R/20	1343.8L/20	1343.8R/60	1343.8L/60	1344	1344.1	1344.2	1344.3	1344.4	1345	
		HYDRO BUILDING SYSTEMS	BREAK PA 52 raggiato		•	•				•		•	•	•	•	•	•	•				•
BREAK PA 63			•	•				•		•	•	•	•	•	•	•					•	•
BREAK PA 70 S			•	•				•		•	•	•	•	•	•	•					•	•
DOMAL 40	•																					
DOMAL 40 raggiato	•																					
DOMAL BRIGHT PA 70 S			•	•				•		•	•	•	•	•	•	•					•	•
DOMAL BRIGHT PA 70 S raggiato				•				•		•	•	•	•	•	•	•					•	•
DOMAL EXTRATERMIC 62				•													•				•	•
DOMAL EXTRATERMIC 62 raggiato				•													•				•	•
DOMAL EXTRATERMIC 62 SFERA				•												•					•	•
DOMAL STOPPER PG 63				•				•		•	•	•	•	•	•	•					•	•
DOMAL SUNNY PG				•				•		•	•	•	•	•	•	•					•	•
DOMAL TOP TB 65				•				•		•	•	•	•	•	•	•					•	•
DOMAL TOP TB 65 raggiato				•				•		•	•	•	•	•	•	•					•	•
STOPPER (31.5 C.I.)							•										•					•
STOPPER PG			•	•				•		•	•	•	•	•	•	•					•	•
STOPPER PG raggiato			•	•				•		•	•	•	•	•	•	•					•	•
IBLEA COLOR	VUERRE 53 TT		•	•			•		•	•	•	•	•	•	•					•	•	
	VUERRE 53 TT raggiato			•			•		•	•	•	•	•	•	•					•	•	
	VUERRE 70 TT		•	•			•		•	•	•	•	•	•	•					•	•	
	VUERRE 70 TT raggiato			•			•		•	•	•	•	•	•	•					•	•	
INDINVEST	ALPHA 255		•																			
	GOLD 400		•	•			•		•	•	•	•	•	•	•					•	•	
	GOLD 400 raggiato		•	•			•		•	•	•	•	•	•	•					•	•	
	GOLD 450		•	•			•		•	•	•	•	•	•	•					•	•	
	GOLD 450 TT		•	•			•		•	•	•	•	•	•	•					•	•	
	GOLD 490		•	•			•		•	•	•	•	•	•	•					•	•	
	GOLD 500		•	•			•		•	•	•	•	•	•	•					•	•	
	GOLD 500 raggiato		•	•			•		•	•	•	•	•	•	•					•	•	
	GOLD 600		•	•			•		•	•	•	•	•	•	•					•	•	
	GOLDWING			•			•		•	•	•	•	•	•	•					•	•	
	Plathina 60 Antares			•			•		•	•	•	•	•	•	•					•	•	
	Plathina 60 Classica			•			•		•	•	•	•	•	•	•					•	•	
	Plathina 60 Flat Antares			•			•		•	•	•	•	•	•	•					•	•	
	Plathina 60 Flat Classica			•			•		•	•	•	•	•	•	•					•	•	
	Plathina 60 Flat Rustica			•			•		•	•	•	•	•	•	•					•	•	
	Plathina 60 Rustica			•			•		•	•	•	•	•	•	•					•	•	
	Plathina 69 Classica			•			•		•	•	•	•	•	•	•					•	•	
Plathina 69 Flat Classica			•			•		•	•	•	•	•	•	•					•	•		
Plathina 75 Classica			•			•		•	•	•	•	•	•	•					•	•		
METRA	METRALTECH						•		•	•	•	•	•	•	•					•	•	
	NC 40 N complanare															•						
	NC 40 N sormonto		•																		•	
	NC 45 INT.		•	•			•		•	•	•	•	•	•	•					•	•	
	NC 45 INT. raggiato		•	•			•		•	•	•	•	•	•	•					•	•	
	NC 45 STH		•	•			•		•	•	•	•	•	•	•					•	•	
	NC 50 I		•	•			•		•	•	•	•	•	•	•					•	•	
	NC 50 I raggiato			•			•		•	•	•	•	•	•	•					•	•	
	NC 50 STH		•	•			•		•	•	•	•	•	•	•					•	•	
	NC 50 STH raggiato			•			•		•	•	•	•	•	•	•					•	•	
	NC 55 INT		•	•			•		•	•	•	•	•	•	•					•	•	
	NC 58 MEDITERRANEO sorm. raggiato		•																		•	•
	NC 58 MEDITERRANEO sormonto		•	•				•		•	•	•	•	•	•					•	•	

Estrusore	Profilo	1307	1307.1	1341	1341.2	1342.3	1343.1	1343.2	1343.3	1343.4	1343.801	1343.8R/20	1343.8L/20	1343.8R/60	1343.8L/60	1344	1344.1	1344.2	1344.3	1344.4	1345	
		METRA	NC 65 STH		•	•				•	•	•	•	•	•	•	•	•				
	NC 68 STH		•					•	•	•	•	•	•	•	•	•					•	•
	NC 68 STH.S			•				•	•	•	•	•	•	•	•	•					•	•
	NC 72 STH			•				•	•	•	•	•	•	•	•	•					•	•
	SUPERBLINDO			•				•	•	•	•	•	•	•	•	•					•	•
MEXALL	MX 50			•				•	•	•	•	•	•	•	•	•					•	•
	MX 70			•				•	•	•	•	•	•	•	•	•					•	•
OCMA	FC 55 MONTECARLO		•																			
	FC 55 RESTAURO		•																			
	SV 39		•	•				•	•	•	•	•	•	•	•	•					•	•
	SV 39/47 raggiato.		•	•				•	•	•	•	•	•	•	•	•					•	•
	SV 47/55		•	•				•	•	•	•	•	•	•	•	•					•	•
	SV TT55		•	•				•	•	•	•	•	•	•	•	•					•	•
	SV TT70		•	•				•	•	•	•	•	•	•	•	•					•	•
	SV TT74		•	•				•	•	•	•	•	•	•	•	•					•	•
PONZIO SUD	NEW TEC 50		•		•				•									•			•	
	NEW TEC 50 CLASSIC				•	•			•									•			•	
	NEW TEC 50 PERSIANE CON TELAIO				•	•			•									•				
	NEW TEC 52 TT		•		•	•			•									•				•
	NEW TEC 52 TT CLASSIC				•	•			•									•				•
	NEW TEC 52 TT LIGHT				•	•			•									•				•
	NEW TEC 60 F				•	•			•									•				
	NEW TEC 60 TT		•		•	•			•									•				•
	NEW TEC 68 TT				•				•									•				•
	WINDSTOP 45		•	•				•	•	•	•	•	•	•	•	•						•
	WINDSTOP 45 raggiato		•	•				•	•	•	•	•	•	•	•	•						•
	WINDSTOP 45 TT		•	•				•	•	•	•	•	•	•	•	•					•	•
	WINDSTOP 45 TT CLASSIC			•				•	•	•	•	•	•	•	•	•					•	•
	WINDSTOP 45 TT CLASSIC raggiato			•				•	•	•	•	•	•	•	•	•					•	•
	WINDSTOP 45 TT raggiato		•	•				•	•	•	•	•	•	•	•	•					•	•
	WINDSTOP 55 TT		•	•				•	•	•	•	•	•	•	•	•					•	•
	WINDSTOP 55 TT CLASSIC			•				•	•	•	•	•	•	•	•	•					•	•
	WINDSTOP 55 TT CLASSIC raggiato			•				•	•	•	•	•	•	•	•	•					•	•
	WINDSTOP 55 TT raggiato		•	•				•	•	•	•	•	•	•	•	•					•	•
	WINDSTOP 65 TT			•				•	•	•	•	•	•	•	•	•					•	•
WINDSTOP 65 TT CLASSIC			•				•	•	•	•	•	•	•	•	•					•	•	
WINDSTOP 65 TT CLASSIC raggiato			•				•	•	•	•	•	•	•	•	•					•	•	
WINDSTOP 65 TT raggiato			•				•	•	•	•	•	•	•	•	•					•	•	
PRESAL EXTRUSION	PR 66 TT				•	•												•				
	PR 75 TT				•	•		•										•				
PROFILATI	EKU 40		•	•				•	•	•	•	•	•	•	•	•					•	•
	EKU 40 raggiato			•				•	•	•	•	•	•	•	•	•					•	•
	EKU 53		•	•				•	•	•	•	•	•	•	•	•					•	•
	EKU 53 Persiana							•	•	•	•	•	•	•	•	•						
	EKU 53 raggiato		•	•				•	•	•	•	•	•	•	•	•					•	•
	EKU 53 TT		•	•				•	•	•	•	•	•	•	•	•					•	•
	EKU 53 TT raggiato			•				•	•	•	•	•	•	•	•	•					•	•
	EKU 64 TT		•	•				•	•	•	•	•	•	•	•	•					•	•
	EKU 72 TT			•				•	•	•	•	•	•	•	•	•					•	•
	PE 40		•																			
	PE 40 raggiato		•																			
	PE 50		•																			
SAPA	Alfil A54RPT			•				•	•	•	•	•	•	•	•	•					•	•
	Alfil A65RPT			•				•	•	•	•	•	•	•	•	•					•	•
	R 40		•	•				•										•				•

Estrusore	Profilo	1307	1307.1	1341	1341.2	1342.3	1343.1	1343.2	1343.3	1343.4	1343.801	1343.8R/20	1343.8L/20	1343.8R/60	1343.8L/60	1344	1344.1	1344.2	1344.3	1344.4	1345
		SAPA	R 40 raggiato		•		•				•									•	
	R 50		•			•														•	•
	R 50 TT		•			•														•	•
	R 50 TT barra cont.		•		•				•										•		•
	R 60 TT		•			•														•	•
	R 62 TT		•		•				•										•		•
	R 72 TT				•	•			•												•
SCHÜCO INTERNATIONAL	ROYAL S 50 N sormonto		•																		
TO.MA.	ATLANTIS 40		•																		•
	ATLANTIS 45		•	•			•		•	•	•	•	•	•	•	•					•
	ATLANTIS 45 persiana			•			•		•	•	•	•	•	•	•	•					•
	ATLANTIS 45 raggiato		•	•			•		•	•	•	•	•	•	•	•					•
	ATLANTIS 55 TT			•			•		•	•	•	•	•	•	•	•					•
	ATLANTIS 55 TT raggiato			•			•		•	•	•	•	•	•	•	•					•
	ATLANTIS 68 TT			•			•		•	•	•	•	•	•	•	•					•
	ATLANTIS 68 TT raggiato			•			•		•	•	•	•	•	•	•	•					•
TP PROFILATI	EKOS 50 SH		•	•			•		•	•	•	•	•	•	•	•					•
	EKOS 50 SH PERSIANA						•		•	•	•	•	•	•	•	•					•
	EKOS 50 SH raggiato		•	•			•		•	•	•	•	•	•	•	•					•
	EKOS 50 TH		•	•			•		•	•	•	•	•	•	•	•					•
	EKOS 50 TH raggiato		•	•			•		•	•	•	•	•	•	•	•					•
	EKOS 50 THW			•			•		•	•	•	•	•	•	•	•					•
	EKOS 58 THM			•			•		•	•	•	•	•	•	•	•					•
	EKOS 58 THM raggiato			•			•		•	•	•	•	•	•	•	•					•
	EKOS 66 TH		•	•			•		•	•	•	•	•	•	•	•					•
	EKOS 66 TH raggiato		•	•			•		•	•	•	•	•	•	•	•					•
	EKOS 68 THR		•	•			•		•	•	•	•	•	•	•	•					•
	EKOS 68 THR raggiato		•	•			•		•	•	•	•	•	•	•	•					•
	EKOS 75 TH			•			•		•	•	•	•	•	•	•	•					•
	EKOS 75 THW			•			•		•	•	•	•	•	•	•	•					•
	EKOS 85 TH		•	•			•		•	•	•	•	•	•	•	•					•
	EKOS 85 TH raggiato		•	•			•		•	•	•	•	•	•	•	•					•
EKOS 85 THW			•			•		•	•	•	•	•	•	•	•					•	
EKOS MINIMALL 54 TH			•			•		•	•	•	•	•	•	•	•					•	
EKOS MINIMALL 62 THJ			•			•		•	•	•	•	•	•	•	•					•	
TRAF. ALLUMINIO ALEXIA	ESEDRA GA 53		•	•			•		•	•	•	•	•	•	•						•
	ESEDRA GA 53 raggiato		•	•			•		•	•	•	•	•	•	•						•
	ESEDRA LIGHT 42/50		•																		
	ESEDRA TT 63			•			•		•	•	•	•	•	•	•						•
	ESEDRA TT 75			•			•		•	•	•	•	•	•	•						•
TRAF. PASSERINI ALLUMINIO	EKIP 40 complanare		•														•				•
	EKIP 40 NUOVO complanare																	•			•
	EKIP 40 NUOVO sormonto															•					•
	EKIP 40 sormonto			•																	•
	EKIP 50 complanare		•															•			•
	EKIP 50 sormonto		•	•																	•
	EKIP ev complanare		•																•		•
	EKIP ev sormonto		•	•																	•
	EKIP TH 83			•			•				•	•	•	•	•	•					•
	EKIP THERMO 53		•																		•
	MAASTRICHT 53		•	•			•		•	•	•	•	•	•	•	•					•
	MAASTRICHT LIGHT		•	•			•		•	•	•	•	•	•	•	•					•
	MAASTRICHT TH 60		•	•			•		•	•	•	•	•	•	•	•					•
	MAASTRICHT TH 68		•	•			•		•	•	•	•	•	•	•	•					•
	VENICE TH16			•			•		•	•	•	•	•	•	•	•					•



Savio S.p.A.

Via Torino, 25 (s.s. 25) - 10050 Chiusa S. Michele (TO)

tel. +39 011 964 3464 - fax +39 011 964 3474

www.savio.it - savio@savio.it