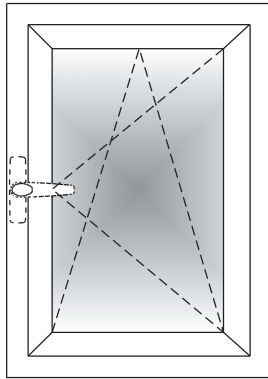
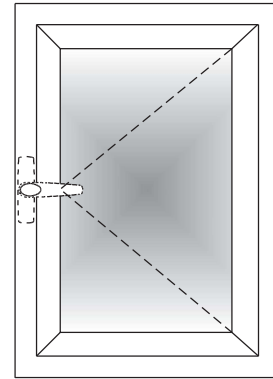


## 3010.730/.731/.732/.733 3011.730/.731/.732/.733



H	2700	●	●	42	41	35	30	26	23	20	17	15	14	13	12	11
	2600	●	●	44	43	37	31	27	24	21	17	15	14	13	12	11
	2500	●	●	46	45	38	33	29	25	21	18	16	15	14	12	11
	2400	●	●	48	47	40	34	30	25	21	18	17	16	14	12	11
	2300	●	●	49	42	36	31	25	21	19	18	16	14	12	11	
	2200	●	●	44	38	32	25	22	20	19	16	14	12	11		
	2100	●	●	47	40	32	26	24	21	19	16	14	12	11		
	2000	●	●	49	42	32	28	25	23	19	16	14	12	11		
	1900	●	●	42	33	29	26	23	19	16	14	12	11			
	1800	●	●	42	35	31	28	23	19	16	14	12	11			
	1700	●	●	43	38	33	28	23	19	16	14	12	11			
	1600	●	●	40	35	28	23	19	16	14	12	11				
	1500	●	●	43	35	28	23	20	16	14	12	10				
	1400	●	●	45	35	28	23	20	16	14	12	10				
	1300	●	●	45	35	29	23	20	16	14	12	9				
	1200	●	●	45	35	29	24	20	16	13	10	7				
	1100	●	●	45	36	29	24	20	15	11	7	5				
1000	●	●	45	36	29	24	17	12	8	5	X					
900	●	●	46	36	28	19	13	8	4	X	X					
800	●	●	46	34	22	13	7	X	X	X	X					
700	●	●	41	25	14	6	X	X	X	X	X					
	450	500	600	614	700	800	900	1000	1100	1200	1300	1400	1500	1600	1700	
	L															

## 3020W



H	2700	●	●	42	41	35	30	26	23	20	17	14	12	10	9	8
	2600	●	●	44	43	37	31	27	24	21	17	14	12	10	9	8
	2500	●	●	46	45	38	33	29	25	21	17	14	12	10	9	8
	2400	●	●	48	47	40	34	30	25	21	17	14	12	10	9	8
	2300	●	●	49	42	36	31	25	21	17	14	12	10	9	8	
	2200	●	●	44	38	32	25	21	17	14	12	10	9	8		
	2100	●	●	47	40	32	25	21	17	14	12	10	9	8		
	2000	●	●	49	42	32	25	21	17	14	12	10	9	7		
	1900	●	●	42	32	25	21	17	14	12	10	9	7			
	1800	●	●	42	32	26	21	17	14	12	10	9	7			
	1700	●	●	42	32	26	21	17	14	12	10	9	7			
	1600	●	●	42	32	26	21	17	14	12	10	9	6			
	1500	●	●	42	33	26	21	17	14	12	10	7	5			
	1400	●	●	43	33	26	21	17	14	12	8	6	4			
	1300	●	●	43	33	26	21	17	14	10	7	4	X			
	1200	●	●	43	33	26	21	17	12	8	5	X	X			
	1100	●	●	43	33	26	21	14	9	5	X	X	X			
1000	●	●	43	33	26	17	10	5	X	X	X	X				
900	●	●	44	33	21	12	6	X	X	X	X	X				
800	●	●	44	26	14	5	X	X	X	X	X	X				
700	●	●	33	15	4	X	X	X	X	X	X	X				
	450	500	600	614	700	800	900	1000	1100	1200	1300	1400	1500	1600	1700	
	L															

H = Altezza anta mobile / Moving leaf height / Hauteur du vantail ouvrant / Altura hoja móvil / Höhe des beweglichen Flügels / Wysokość skrzydła ruchomego / высота створки

L = Larghezza anta mobile / Moving leaf width / Largeur vantail / Anchura hoja móvil / Breite des beweglichen Flügels / Szerokość skrzydła ruchomego / ширина створки

### CAMPO DI APPLICAZIONE:

- Esegibile con spessore Max del vetro di mm 50
  - 20 Esegibile con spessore Max del vetro indicato (es. mm 20)
  - X Non eseguibile
- N.B.: Lo spessore del vetro si riferisce allo spessore del materiale senza camera d'aria.

### APPLICATION FIELD

- Feasible with max glass thickness of 50 mm
  - 20 Feasible with max glass thickness shown (e.g. 20 mm)
  - X Not feasible
- Note: The glass thickness refers to the thickness of the material without air space.

### DOMAINE D' APPLICATION

- Réalisation possible avec épaisseur max du produit verrier de 50 mm
  - 20 Réalisation possible avec épaisseur max du produit verrier indiquée (ex. 20 mm)
  - X Non réalisable
- Note: L' épaisseur du vitrage indiquée correspond au produit verrier seulement (sans vide d'air).

### CAMPO DE APLICACIÓN

- Puede ser utilizado con un espesor máximo del cristal de mm 50
  - 20 Puede ser utilizado con el espesor máximo del cristal indicado (ey. mm 20)
  - X No ejecutable
- Nota: en los espesores del cristal no se ha tenido en cuenta la cámara de aire.

### ANWENDUNGSBEREICH

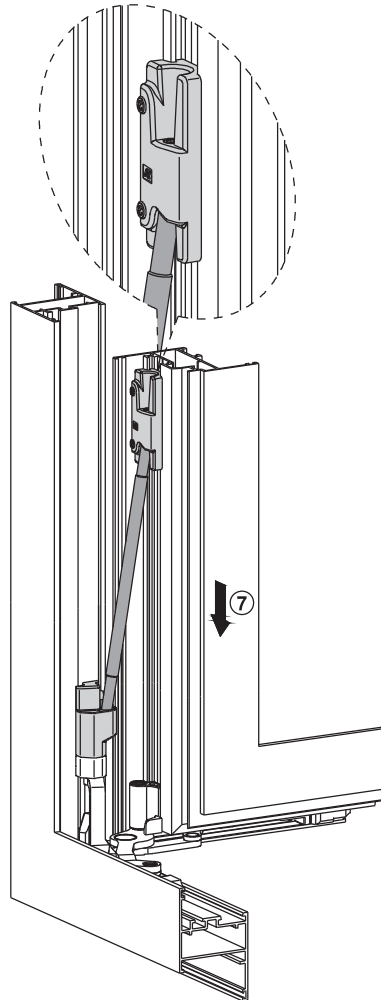
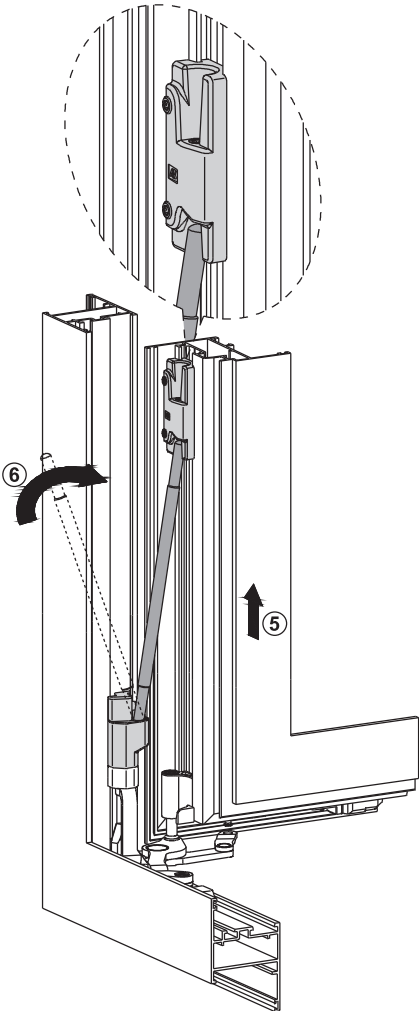
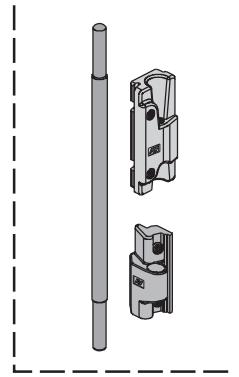
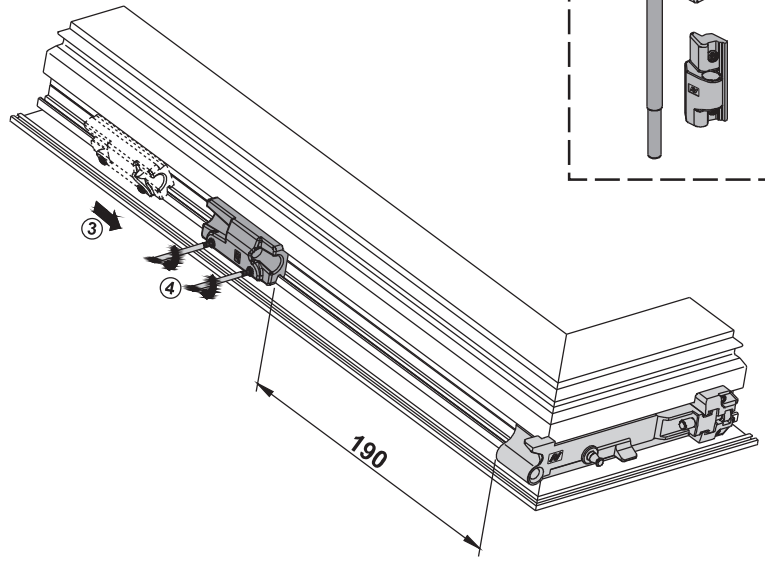
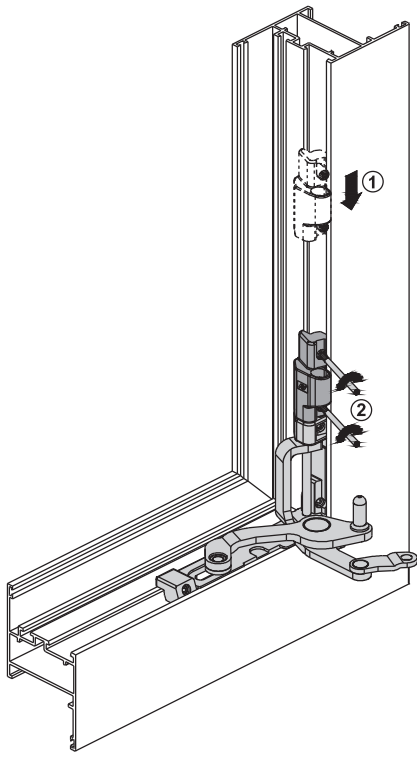
- Verwendbar bis zur max. Glasstärke von 50 mm
  - 20 Verwendbar bis zur angegebenen max. Glasstärke (z.B. 20 mm)
  - X Nicht verwendbar
- Hinweis: Die Angabe der Glasstärke bezieht sich auf die Stärke von Vollglas.

### ZAKRES STOSOWANIA

- Wykonywalne przy maksymalnej grubości szyby 50 mm
  - 20 Wykonywalne przy wskazanej grubości szyby (np. 20 mm)
  - X Niewykonywalne
- Uwaga: Grubość szyby odnosi się do grubości materiału bez komory

### ДИАПАЗОН ПРИМЕНЕНИЯ

- применение возможно при максимальной толщине стекла 50 мм
  - 20 применение возможно при указанной максимальной толщине стекла (напр. 20 мм)
  - X применение невозможно
- Примечание: Толщина стекла означает толщину материала без воздушной камеры.



REGOLAZIONE IN ALTEZZA (+2 mm)  
 VERTICAL ADJUSTMENT (+2 mm)  
 REGLAGE VERTICAL (+2 mm)  
 REGULACIÓN VERTICAL (+2 mm)  
 JUSTIERUNG DER HÖHE (+2 mm)  
 РЕГУЛИРОВКА ПО ВЫСОТЕ (+2 мм)  
 REGULACJA WYSOKOŚCI (+2 mm)

