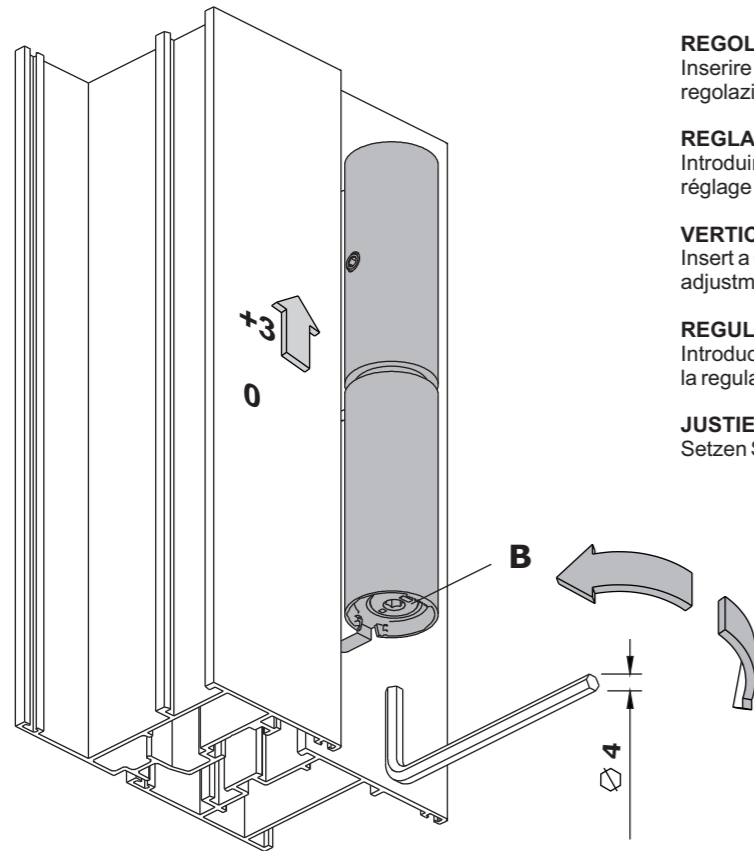


6



**REGOLAZIONE IN ALTEZZA (0/+3 mm)**  
Inserire nel grano **B** una chiave a brugola da 6 mm ed eseguire la regolazione voluta.

**REGLAGE VERTICAL (0/+3 mm)**  
Introduire dans la vis-pointeau **B** une clé six pans de 6 mm et effectuer le réglage désiré.

**VERTICAL ADJUSTMENT (0/+3 mm)**  
Insert a 6 mm hexagonal key into the grub screw **B** and make the desired adjustment.

**REGULACIÓN VERTICAL (0/+3 mm)**  
Introducir una llave hexagonal de 6 mm dentro del prisionero **B** y hacer la regulación deseada.

**JUSTIERUNG DER HÖHE (0/+3 mm)**  
Setzen Sie in die Madenschraube **B** einen 6 mm-Sechskantschlüssels

7

## MONTAGGIO DEI TAPPI

Inserire i tappi superiore **M** e inferiore **N** come indicato in figura.  
**NOTE:** La tacca dei tappi eccentrici **M-N** deve essere rivolta come indicato dalle frecce.

## MONTAGE DES BOUCHONS

Introduire les bouchons supérieur **M** et inférieur **N**, comme indiqué sur le dessin. **NOTES:** Le méplat des bouchons excentriques **M-N** doit être orienté comme indiqué par la flèche.

## CAP ASSEMBLY

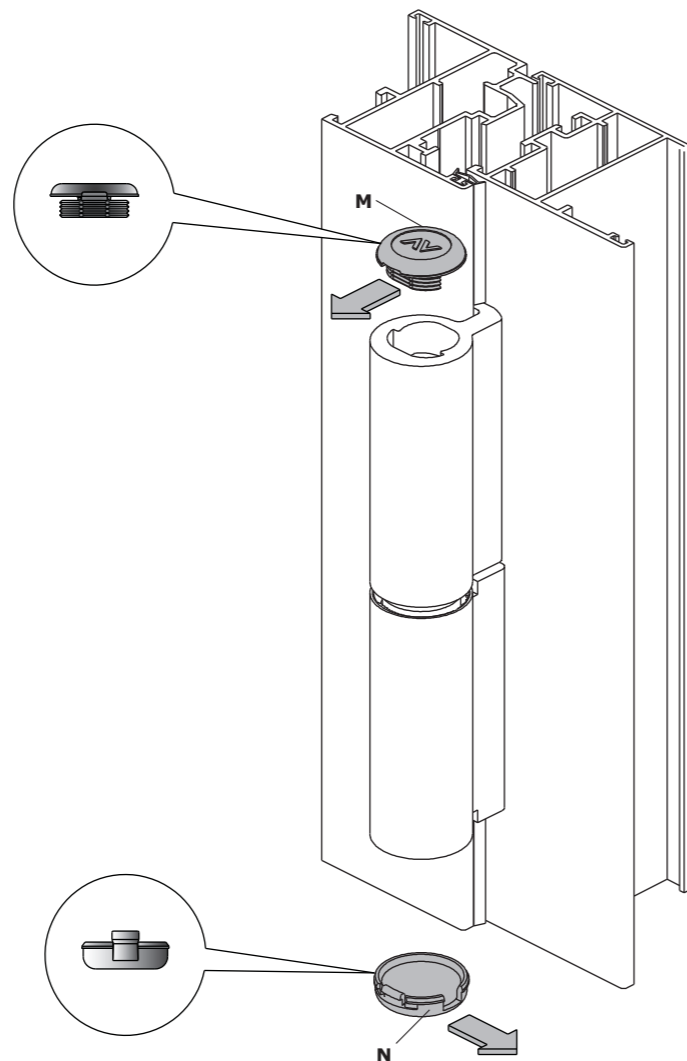
Insert the upper cap **M** and lower **N** as shown on figure. **NOTES:** The lower eccentric caps notch **M-N** should be positioned as shown from the arrows.

## MONTAJE DE LOS TAPONES

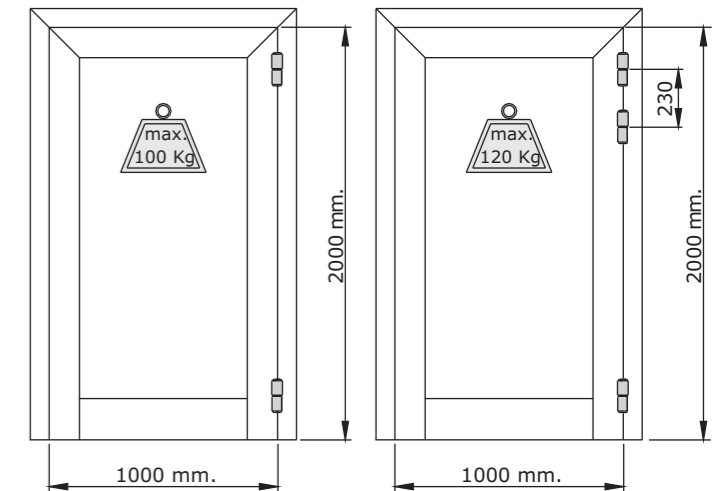
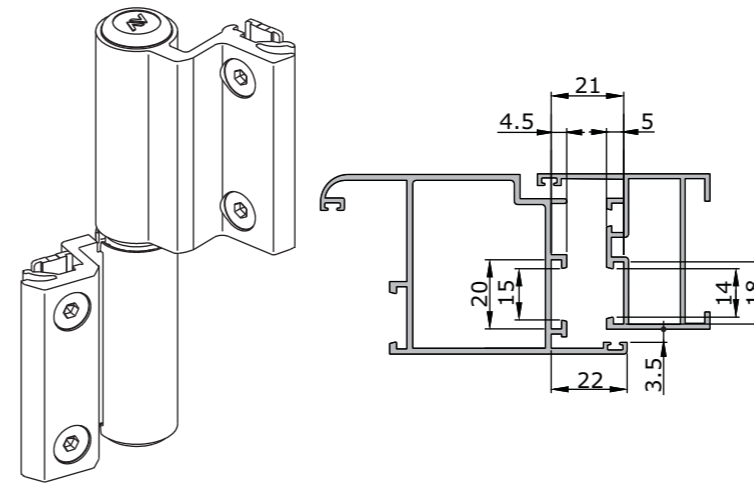
Introducir los tapones superior **M** e inferior **N** como indicado por el dibujo. **NOTAS:** La marca de los tapones excéntricos **M-N** debe orientarse como indicado por las flechas.

## FIXIERUNG DER KAPPEN

Die obere Kappe **M** und untere Kappe **N** einsetzen, wie in der Abbildung gezeigt. **HINWEIS:** Die Markierung der exzentrischen Kappen **M/N** muß wie in der Zeichnung in Pfeilrichtung zeigen.



1



2

## MONTAGGIO DELLA CERNIERA - HINGE FITTING - MONTAJE DE LA BISAGRA - MONTAGE DE LA PAUMELLE - MONTAGE DES BANDES

Inserire la boccia **A** orientandola con la chiavetta **C** in posizione **C1** facendo attenzione che la stessa boccia **A** sia allineata all'ala della cerniera ( come indicato in fig. 2). Avvitare il grano **B** fino al contatto con la boccia **A** già inserita.

Introduire et positionner la douille **A** avec l'ergot **C** dans la rainure **C1**, en respectant l'alignement de la même douille **A** avec la lame de la paumelle ( comme indiqué dans le dessin 2). Visser le vis-pointeau **B** jusqu'au contact avec la douille **A** introduite auparavant.

Insert bushing **A** orienting it with the key **C** in the position **C1** and taking care to align it to hinge leaf (as shown on fig. 2). Screw the grub screw **B** till it get in touch with the bushing **A**, already inserted.

Introducir y emplazar el tapón **A** utilizando la llave **C** en posición central **C1**, cuidandose que el mismo tapón **A** sea en correspondencia del ala de la bisagra ( como indicado por el dibujo . 2). Atornillar el prisionero **B** hasta el contacto con el tapón **A**, antes introducido.

Die Buchse **A** einsetzen und mit der Führung **C** in **C1** Hauptstellung ausrichten; überzeugen sich daß Die Buchse **A** an die Bandteil ausgerichtet wird ( wie in Abb.2 gezeichnet) Die Madenschraube **B** bis zum Kontakt mit der einsteckten Buchse **A** festziehen.

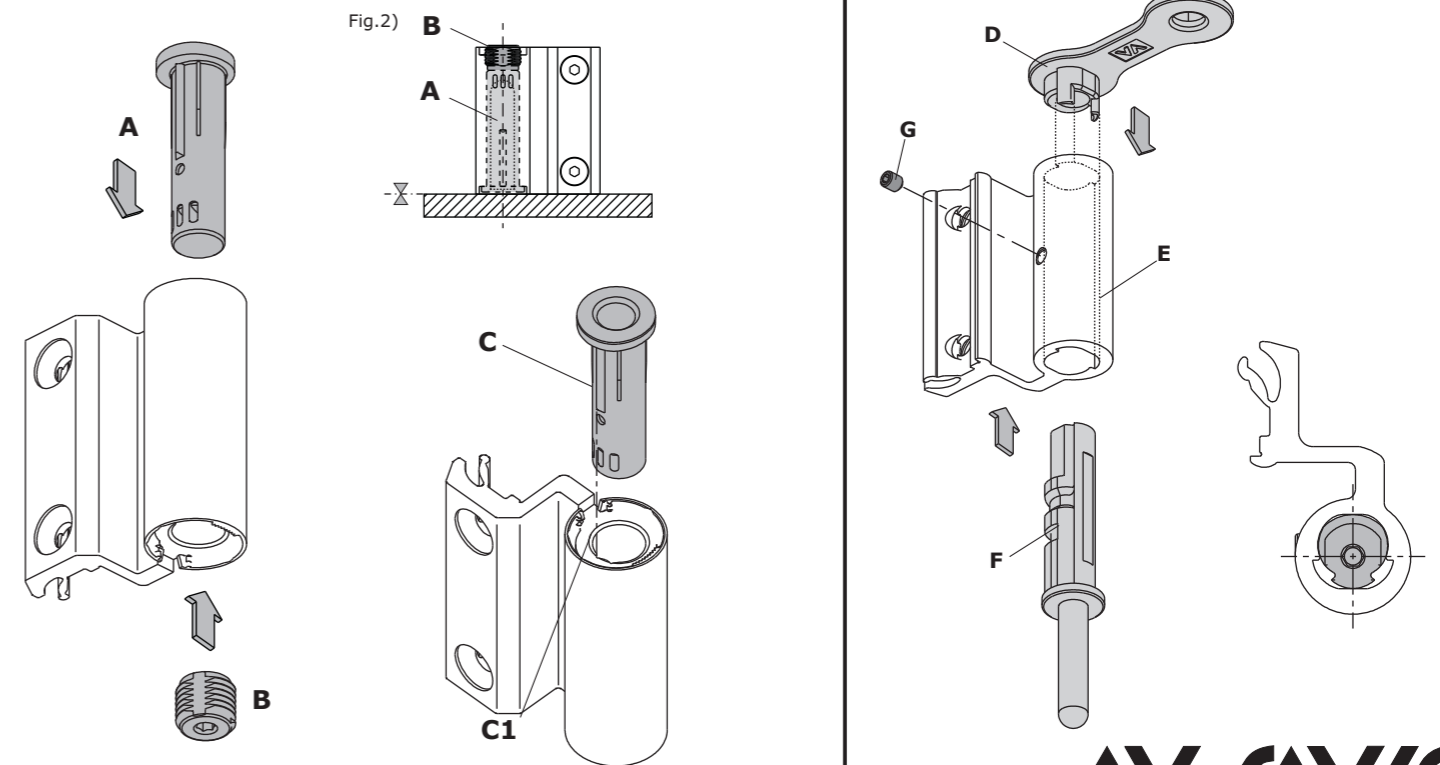
Inserire il clip **D** nell'ala superiore **E**, quindi inserire il perno **F** fino alla battuta contro l'ala; accertarsi del perfetto contatto e serrare il grano **G**.

Positionner le clip **D** dans la lame supérieur **E** et pousser l'axe **F** jusqu'au contact avec la lame; s'assurer que le contact soit bien obtenu avant de bloquer la vis-pointeau **G**.

Insert the clip **D** into the upper wing **E**, then insert pin **F** until the ledge against the wing; make sure about the perfect contact and tighten the grub screw **G**.

Introducir el clipe **D** en el ala superior **E**; después, introducir el perno **F** completamente dentro del ala; si el contacto es perfecto, apretar el prisionero **G**.

Klips **D** in den oberen Bandarm **E** einstecken; den Stift **F** bis zum Flügelschlag einstecken; gesichert wird die Verbindung durch das festziehen der Madenschraube **G**.



3

**FISSAGGIO ALI SUL PROFILO**

Tagliare la guarnizione **P** sul profilo dell'anta nella zona della cerniera per una lunghezza di 135 mm.  
Fissare le ali sui profili utilizzando le viti **H** e le contropiastre **I**. Quindi unire il battente al telaio.

**FIXING OF THE WINGS ON PROFILE**

Cut the gasket **P** on the leaf profile next to the hinge, for a length of 135 mm.  
Fix the wings on profile, using screws **H** and counterplates **I**; then join the sash to the frame.

**FIXATION DES LAMES SUR LE PROFIL**

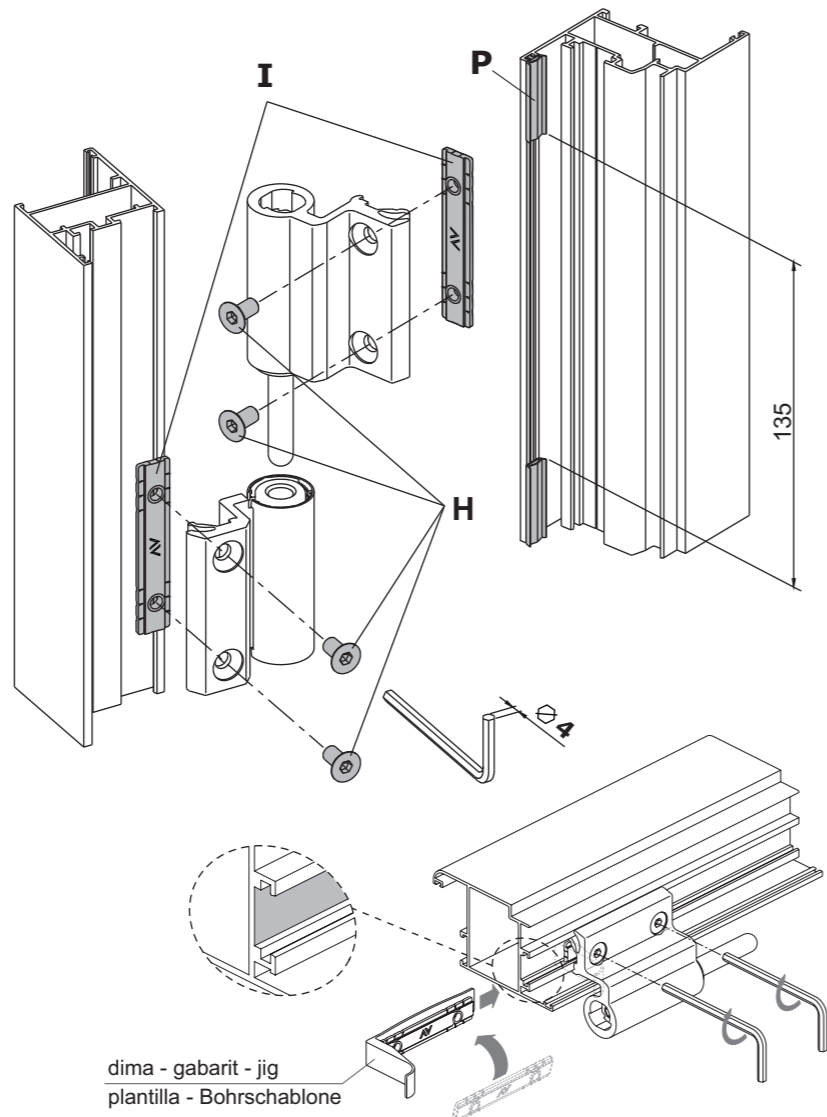
Couper le joint **P** sur le profil du vantail auprès de la paumelle pour une longueur de 135 mm.  
Fixer les lames sur les profils utilisant les vis **H** et les contreplaques **I**. Enfin, joindre le battant au châssis.

**FIJACIÓN DE LAS ALAS SOBRE EL PERFIL**

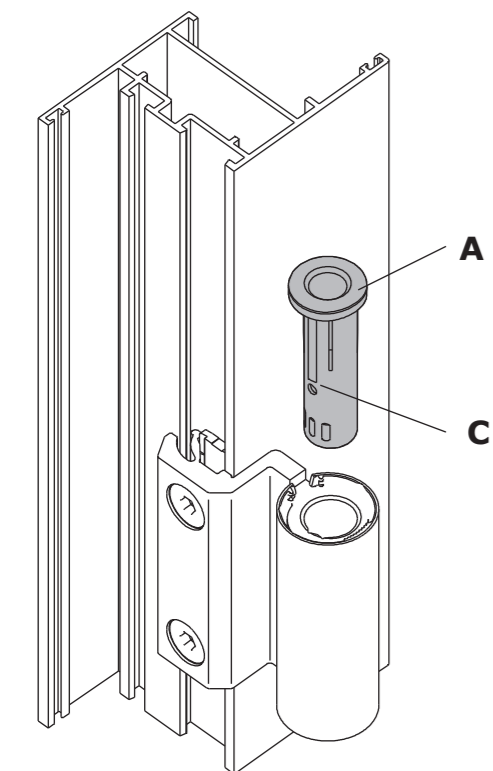
Cortar la junta **P** sobre el perfil de la hoja en correspondencia de la bisagra, para una largueza de 135 mm.  
Fijar las alas sobre los perfiles utilizando los tornillos **H** y las pletinas **I**. Después, juntar el batiente al marco.

**BEFESTIGUNG DER BANDARME AM PROFIL**

Die Garnitur **P** auf den Flügelprofil neben der Band, für eine Länge von 135 mm schneiden.  
Die Bandarme mit Schrauben **H** und Gegenplatten **I** am Profil befestigen; nachdem der Flügel in den Rahmen einsetzen.



4



**REGOLAZIONE PRESSIONE DI CHIUSURA (0/- 0,5 mm)**

A porta aperta sollevare l'anta e la boccola **A** fino allo svincolamento della chiavetta **C**. E' possibile modificare la pressione di chiusura, ruotando la boccola di uno scatto in senso antiorario utilizzando l'indice **C2** come riferimento.

**REGLAGE DE LA COMPRESSION DU JOINT (0/- 0,5 mm)**

Ouvrir la porte et soulever le vantail et la douille **A** jusqu'à dégager l'ergot **C**. Pour modifier la compression du joint, tourner la douille d'un cran dans le sens contraire aux aiguilles d'une montre, en utilisant le repère **C2**.

**PULL-IN PRESSURE ADJUSTMENT (0/- 0,5 mm)**

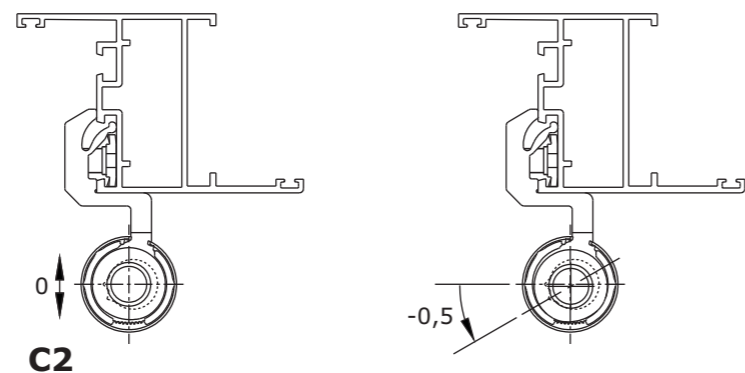
With the door open, lift the sash and bushings **A** until the release of the key **C**. It is possible to modify pull-in pressure by rotation of the bushing of one snap clockwise or anticlockwise using the reference **C2**.

**REGULACIÓN DE LA PRESIÓN DE CIERRE (0/- 0,5 mm)**

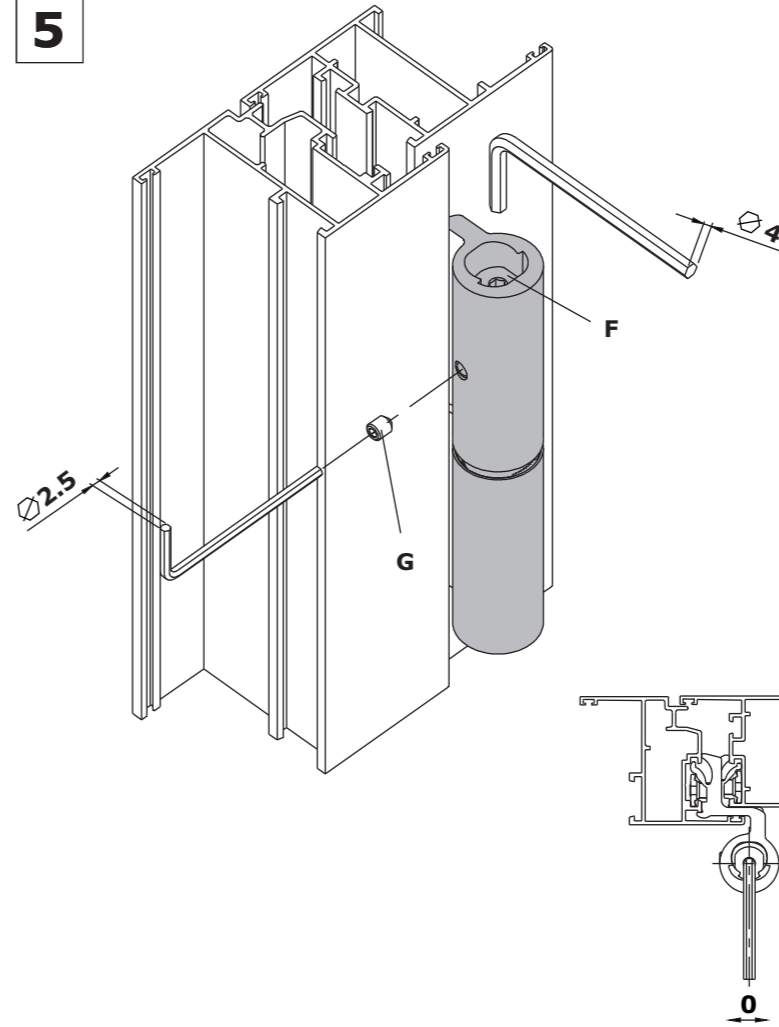
Con la puerta abierta, levantar el tapón **A** hasta que se libere la llave **C**. Girandola oportunamente en dirección contraria a las agujas del reloj y utilizando la referencia **C2**, se puede variar la presión de cierre.

**JUSTIERUNG DER SCHLIEßKRAFT (0/- 0,5 mm)**

Bei geöffneter Tür den Flügel und die Buchse **A** hoch schieben, bis die Führung **C** aus dem Eingriff der Nut gekommen ist. Die Schließkraft wird geändert, durch Drehung mit oder entgegen dem Uhrzeigersinn.



5



**REGOLAZIONE IN LUCE (+1,6/- 1,6 mm)**

La regolazione avviene inserendo una chiave a brugola da 6 mm nel perno **F** quindi svitare il grano **G** ed agire ruotando la chiave come indicato nelle figure **5A/5B**. A regolazione ultimata serrare il grano **G**.

**REGLAGE LATERAL (+1,6/- 1,6 mm)**

Pour effectuer le réglage latéral, introduire une clé six pans de 6 mm dans l'axe **F**; dévisser ensuite la vis-pointeau **G** et tourner la clé comme indiqué dans les dessins **5A/5B**. A réglage terminé, bloquer la vis-pointeau **G**.

**HORIZONTAL ADJUSTMENT (+/- 1,6 mm)**

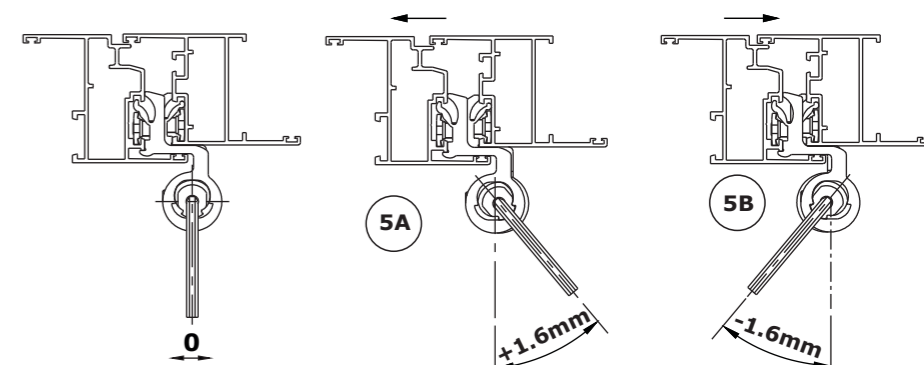
The adjustment is possible by inserting a 6 mm hexagonal key into pin **F**, then unscrew the grub screw **G** and rotate the key as shown on figure **5A/5B**. At the end of the adjustment, tighten the grub screw **G**.

**REGULACIÓN LATERAL (+1,6/- 1,6 mm)**

La regulación lateral se hace introduciendo una llave hexagonal de 6 mm dentro del perno **F** y desatornillando el prisionero **G**; después, obrar girando la llave como indicado en los dibujos **5A/5B**. Acabada la regulación, apretar el prisionero **G**.

**SEITLICHE JUSTIERUNG (+1,6/- 1,6 mm)**

Die Justierung ist durch das einsetzen eines 6 mm/Sechskantschlüssels im Stift **F** möglich; schrauben Sie die Madenschraube **G** und drehen Sie die Buchse wie im Abb. **5A/5B** gezeichnet. Nach der Justierung, ziehen Sie die Madenschraube **G** wieder fest.



**RIALLINEAMENTO DEI NOCCIOLI DELLA CERNIERA**

Dopo aver eseguito la regolazione in luce, per riallineare i noccioli, agire sulla cover **R** come indicato in figura 2.

**HINGE BODY REALIGNING**

After the lateral adjustment, to realign the body, act on cover **R** as shown on fig. 2

**REALIGNEMENT DES FÛTS DE LA PAUMELLE**

Pour réaligner les fûts, après avoir terminé le réglage latéral, agir sur le capot **R**, comme indiqué dans la fig. 2.

**AJUSTE MICROMÉTRICO PARA ALINEAR LOS 2 CUERPOS DE LA BISAGRA**

Terminada la regulación en luz, para alinear los 2 cuerpos de la bisagra, actuar sobre la pieza **R** como indicado por la imagen 2.

**NEU AUSRICHTUNG DER BANDTEILE**

Um nach seitlicher Justierung das Band optisch wieder in eine Linie zu bringen, bewegen Sie die Abdeckung **R** wie in Beispiel 2 gezeigt.

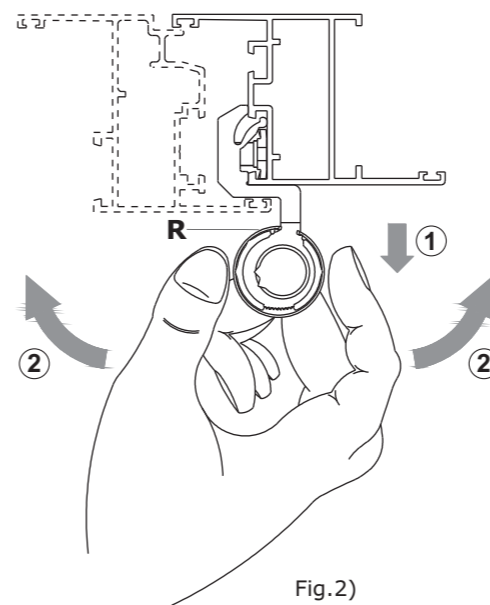


Fig. 2)

