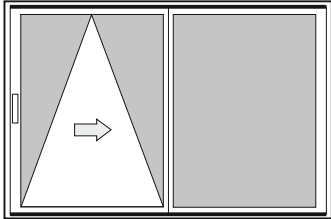
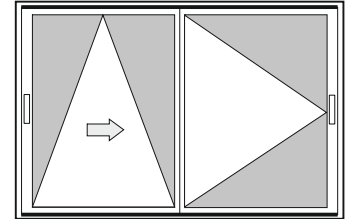


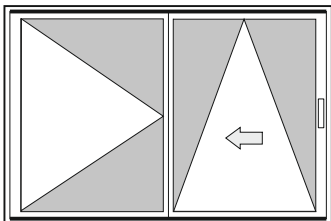
Tipologie realizzabili/ Combinations Combinaisons possibles/ Ventanas realizables Mögliche Kombinationen/ Realizowane typologie Возможные варианты исполнения



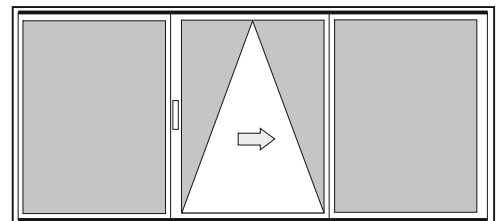
Es.: anta sx con fisso laterale
 E.g.: LH sash with lateral fixed light
 Ex.: vantail à gche avec fixe latéral
 Ej.: corredera izda. con lateral fijo
 Bsp. Linker Flügel beweglich, Rechter feststehend
 Przykład: skrzydło lewe z mocowaniem bocznym
 Пример: левая раздвижная створка с глухой створкой



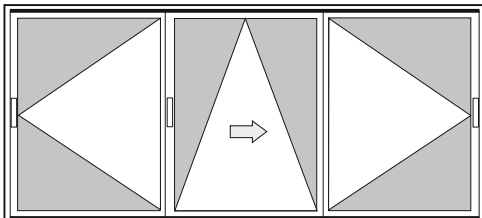
Es.: anta sx con anta apribile laterale
 E.g.: LH sash with opening leaf
 Ex.: vantail à gche avec O.F. latéral
 Ej.: corredera izda. con hoja practicable lateral
 Bsp. Linker (Haupt-) und rechter Flügel beweglich
 Przykład: skrzydło lewe otwierane bocznie
 Пример: левая раздвижная створка с поворотной створкой



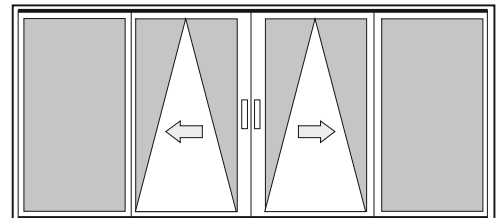
Es.: anta dx con anta apribile laterale
 E.g.: RH sash with lateral opening leaf
 Ex.: vantail à dte avec O.F. latéral
 Ej.: corredera dcha. con hoja practicable lateral
 Bsp. Rechter (Haupt-) und linker Flügel beweglich
 Przykład: skrzydło prawe otwierane bocznie
 Пример: правая раздвижная створка с поворотной створкой



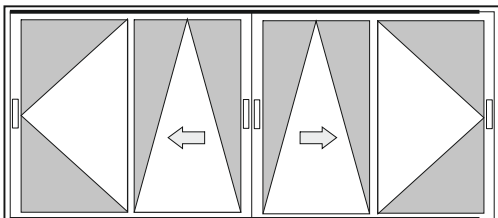
Es.: anta sx con fissi laterali
 E.g.: LH sash with lateral fixed lights
 Ex.: vantail à gche et 2 fixes latéraux
 Ej.: corredera izda. y laterales fijos
 Bsp. Mittlerer, rechter Flügel beweglich, Seitenteile fixiert
 Przykład: skrzydło lewe z mocowaniami bocznymi
 Пример: левая раздвижная створка с глухими створками



Es.: anta sx con ante apribili
 E.g.: LH sash with opening leaves
 Ex.: vantail à gche et O.F. latéraux
 Ej.: corredera izda. y hojas practicables laterales
 Bsp. Rechter (Haupt-) Flügel (Mittenposition) mit beidseitig beweglichen Flügeln
 Przykład: skrzydło lewe otwierane
 Пример: левая раздвижная створка с поворотными створками



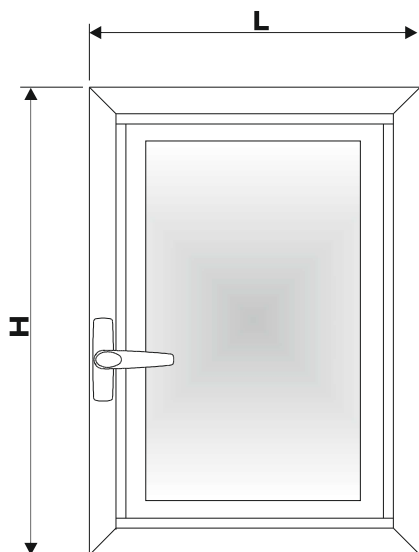
Es.: anta dx + sx con fissi laterali
 E.g.: LH/RH sashes with lateral fixed lights
 Ex.: vantail à gche et à dte avec 2 fixes latéraux
 Ej.: corredera izda. y dcha. con laterales fijos
 Bsp. Mittlere Flügel (Hauptflügel, rechts und links) mit feststehenden Seitenteilen
 Przykład: skrzydło prawe + lewe z mocowaniami bocznymi
 Пример: правая + левая раздвижные створки с глухими створками



Es.: anta dx + sx con 2 ante apribili
 E.g.: LH/RH sashes with 2 opening leaves
 Ex.: vantail à gche et à dte avec 2 O.F.
 Ej.: corredera izda. y dcha. con 2 hojas practicables
 Bsp. Mittlere Flügel (Hauptflügel, rechts und links) mit beweglichen Seitenteilen
 Przykład: skrzydło prawe + lewe z 2 skrzydłami otwieranymi
 Пример: правая + левая раздвижные створки две с 2 поворотными створками



Es.: anta dx + sx con fisso centrale
 E.g.: LH/RH sashes with central fixed light
 Ex.: vantail à gche et à dte avec fixe central
 Ej.: corredera izda. y dcha. con central fijo
 Bsp. Rechter und linker Hauptflügel mit mittlerem feststehenden Teil
 Przykład: skrzydło prawe + lewe z mocowaniem centralnym
 Пример: правая + левая раздвижные створки с глухой центральной створкой



senza kit supporti di rinforzo - without reinforcement kit - sans kit supports de renfort - sin kit soportes de refuerzo - ohne Set Verstärkungshalterungen - bez zestawu wsporników wzmacniających - Без комплекта усиления



con kit supporti di rinforzo (art. 2401.701) - with reinforcement kit (art. 2401.701) - avec kit supports de renfort (réf. 2401.701) - con kit soportes de refuerzo (art. 2401.701) - mit Set Verstärkungshalterungen (Art. 2401.701) - z zestawem wsporników wzmacniających (art. 2401.701) - С комплектом усиления (арт. 2401.701)

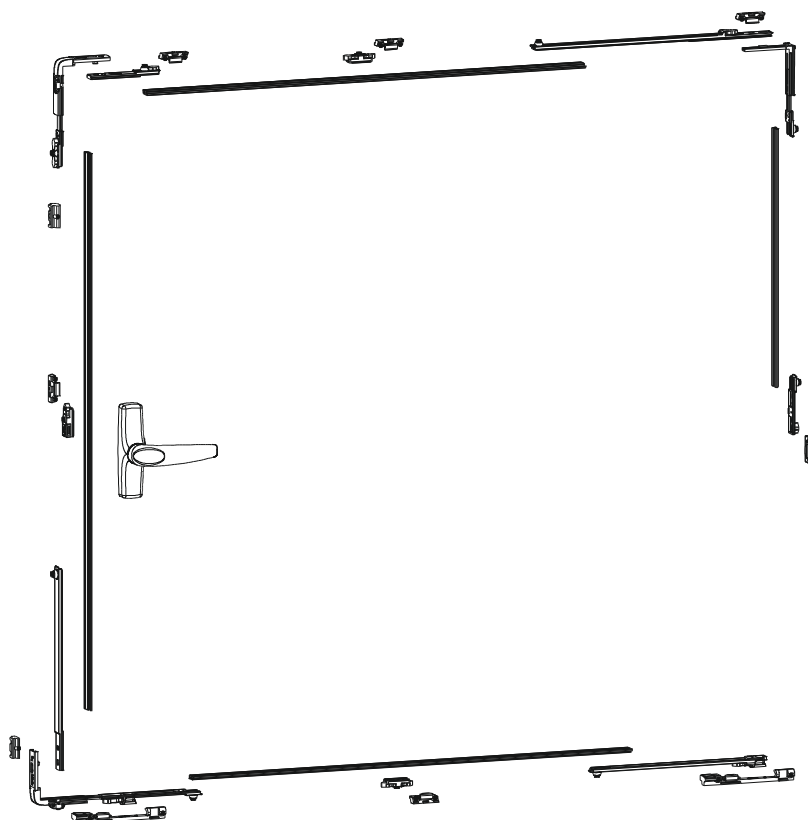
Attenzione: H<2.8L
Attention: H<2.8L
Achtung: H<2.8L
Внимание: H<2.8L

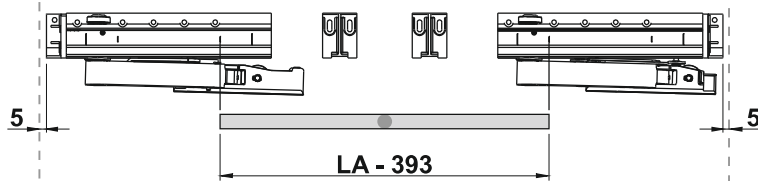
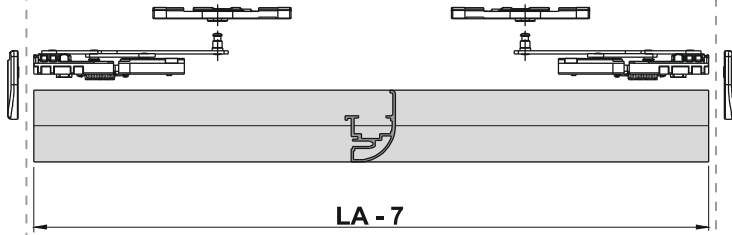
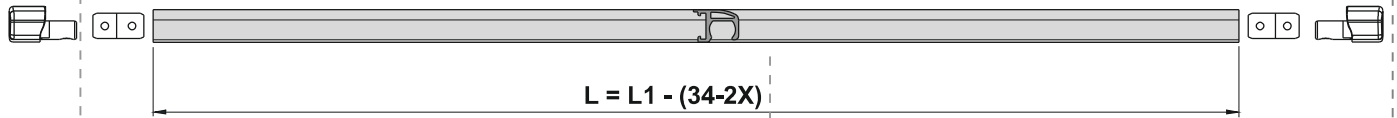
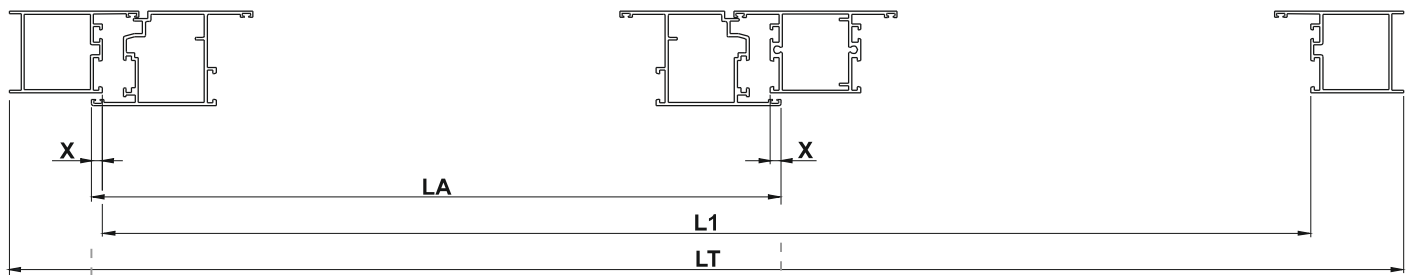
Attention: H<2.8L
Cuidado: H<2.8L
Uwaga: H<2.8L

H = Altezza anta mobile / Moving leaf height / Hauteur du vantail ouvrant / Altura hoja móvil / Höhe des beweglichen Flügels / Wysokość skrzydła ruchomego / высота створки
L = Larghezza anta mobile / Moving leaf width / Largeur vantail / Anchura hoja móvil / Breite des beweglichen Flügels / Szerokość skrzydła ruchomego / ширина створки

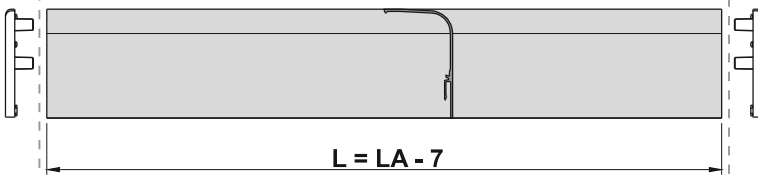
Descrizione/ Description/ Description/ Descripción/ Beschreibung/ Opis/ Описание	Art. Art.	Pz. Pcs. St. Szt. шт.	Dimensioni anta/ Leaf dimensions/ Dimensions du vantail/ Dimensiones de la hoja/ Flügelmaße/ Wymiary skrzydła / Размеры створки			
			L	700	1101	1401
			mm	1100	1400	1700
			H	850	850	850
			mm	2700	2700	2700
Kit carrelli sinistri/ Kit of left hand rollers/ Kit chariots gauches/ Kit de carros izquierdos/ Kipp-Schiebe Kit links/ Opakowanie rolek lewych/ Комплект бегунков и ножиц	2401.1	1		1	1	1
Kit carrelli destri/ Kit of right hand rollers/ Kit chariots droits/ Kit de carros derechos/ Kipp-Schiebe Kit rechts/ Opakowanie rolek lewych/ Комплект бегунков и ножиц	2401.2	1				
Guide e coperture/ Guides and covers/ Rails et recouvrements/ Guías y coberturas/ Führung und Abdeckung/ Prowadnice i osłony/ Направляющие и крышки	2406/1100	1		1		
	2406/1400	1			1	
	2406/1700	1				1

Abbinare ai kit di chiusura art. **2410/1.2 - 3200.620R/L** - To use with art. **2410/1.2 - 3200.620R/L** - Utiliser avec les réf. **2410/1.2 - 3200.620R/L** - Utilizar junto a los art. **2410/1.2 - 3200.620R/L** - Zu Verwenden mit Art. **2410/1.2 - 3200.620R/L** - Do stosowania z artykułem **2410/1.2 - 3200.620R/L** - Используется с арт. **2410/1.2 - 3200.620R/L**

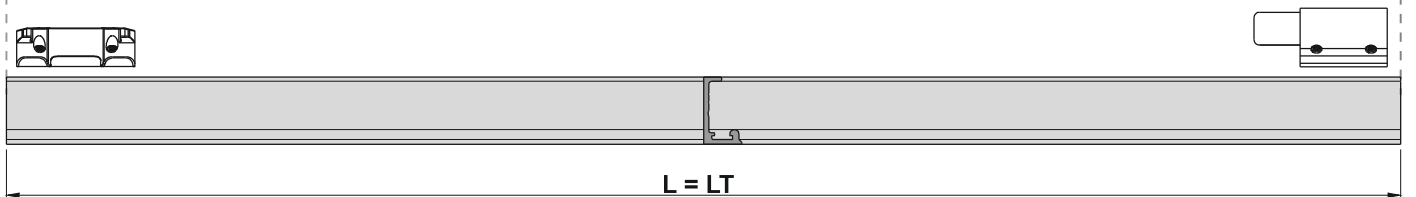
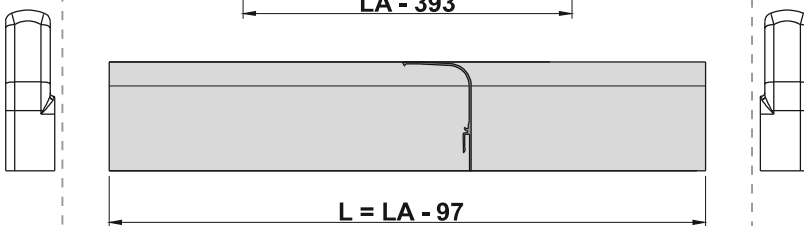
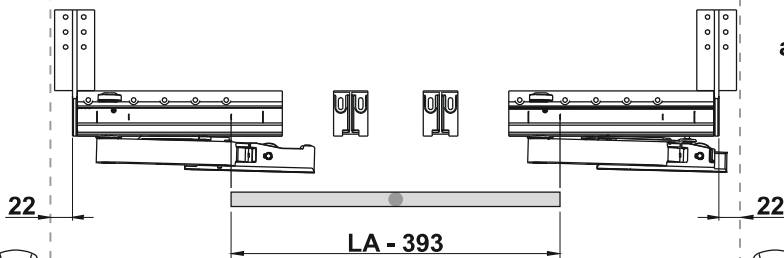


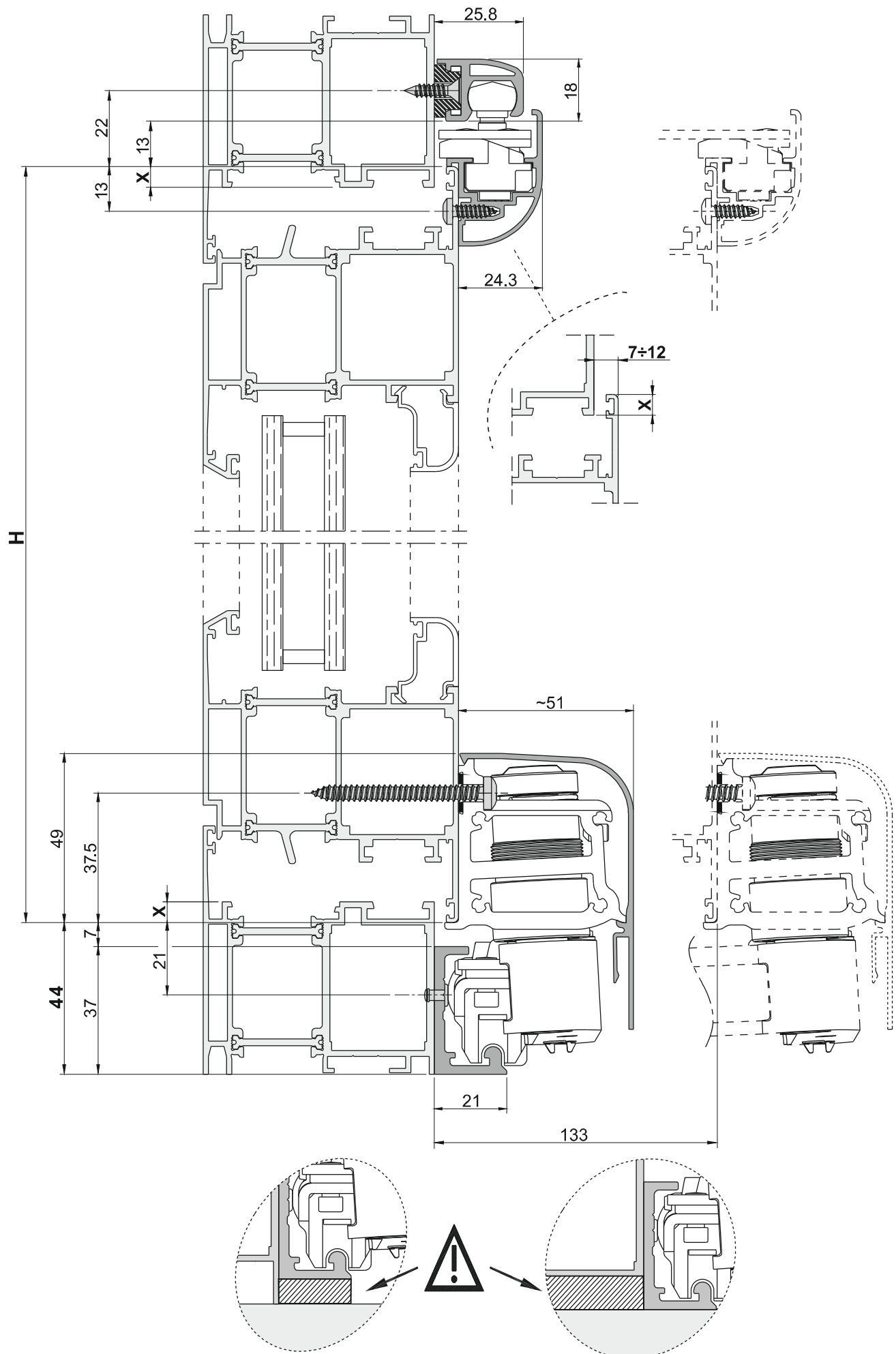


art. 2401.1/2

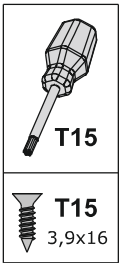
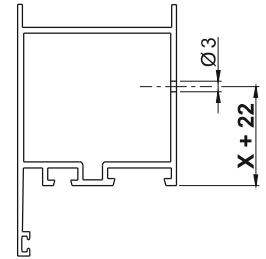
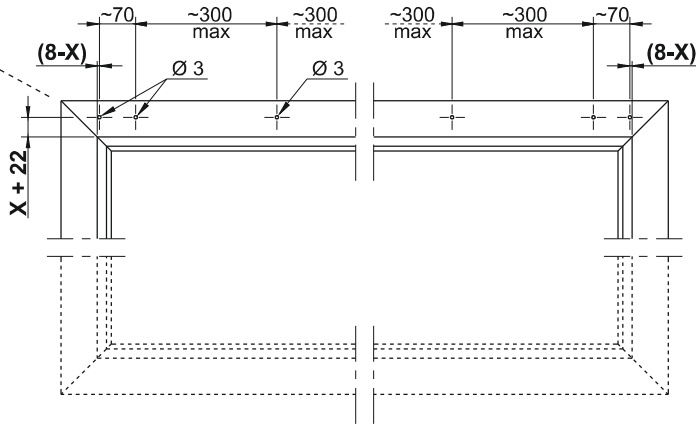
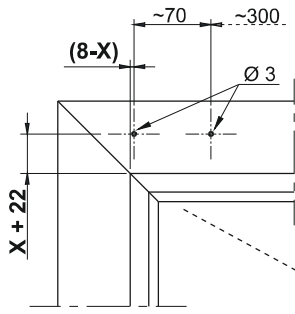


art. 2401.1/2 + 2401.701

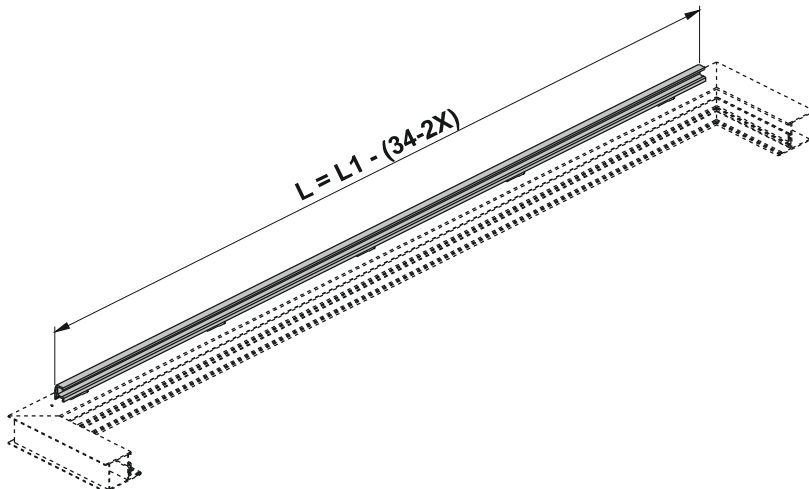
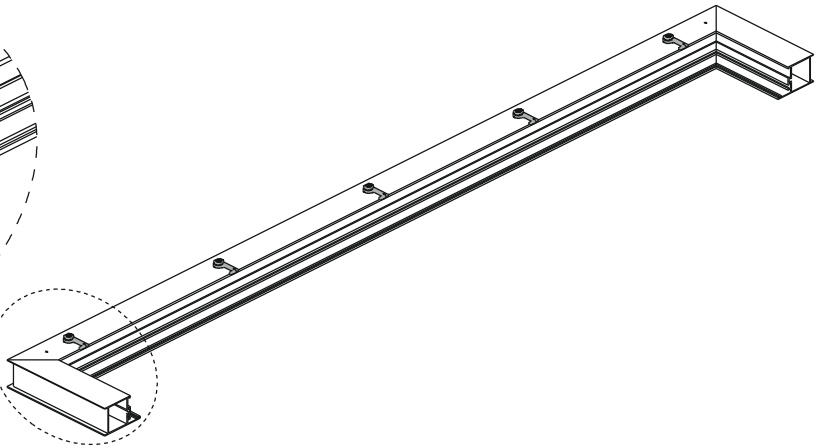
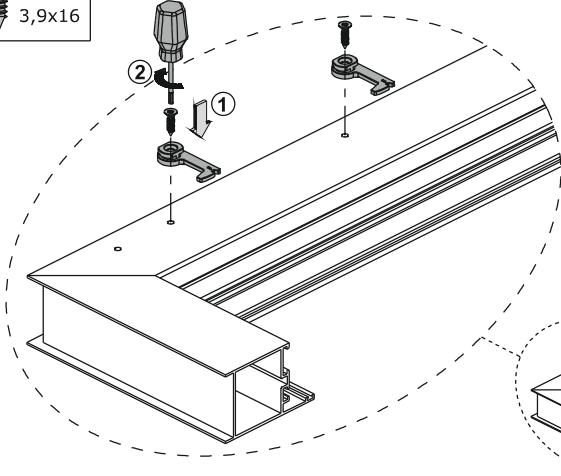


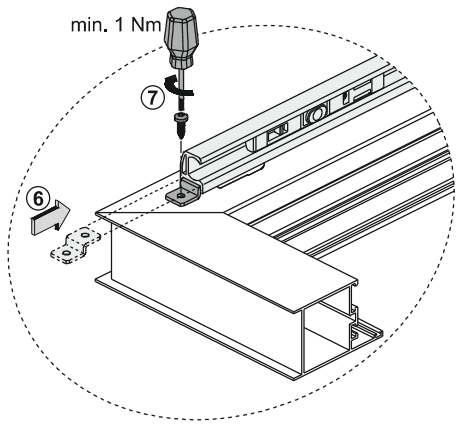
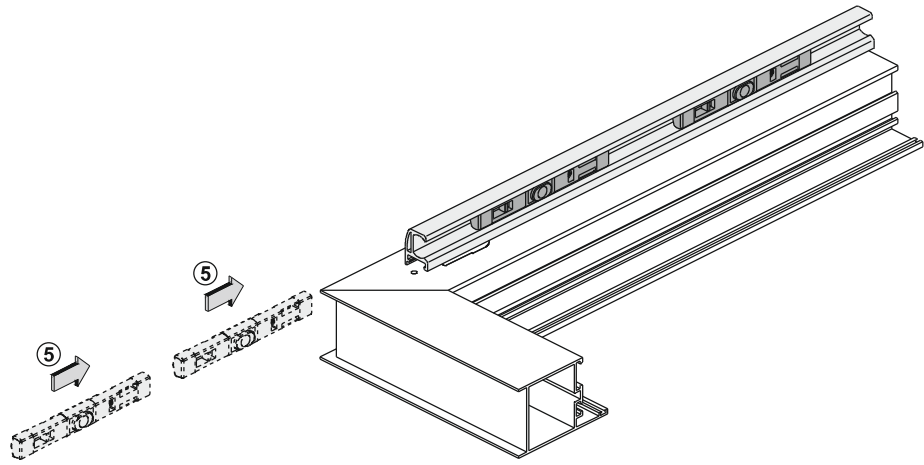
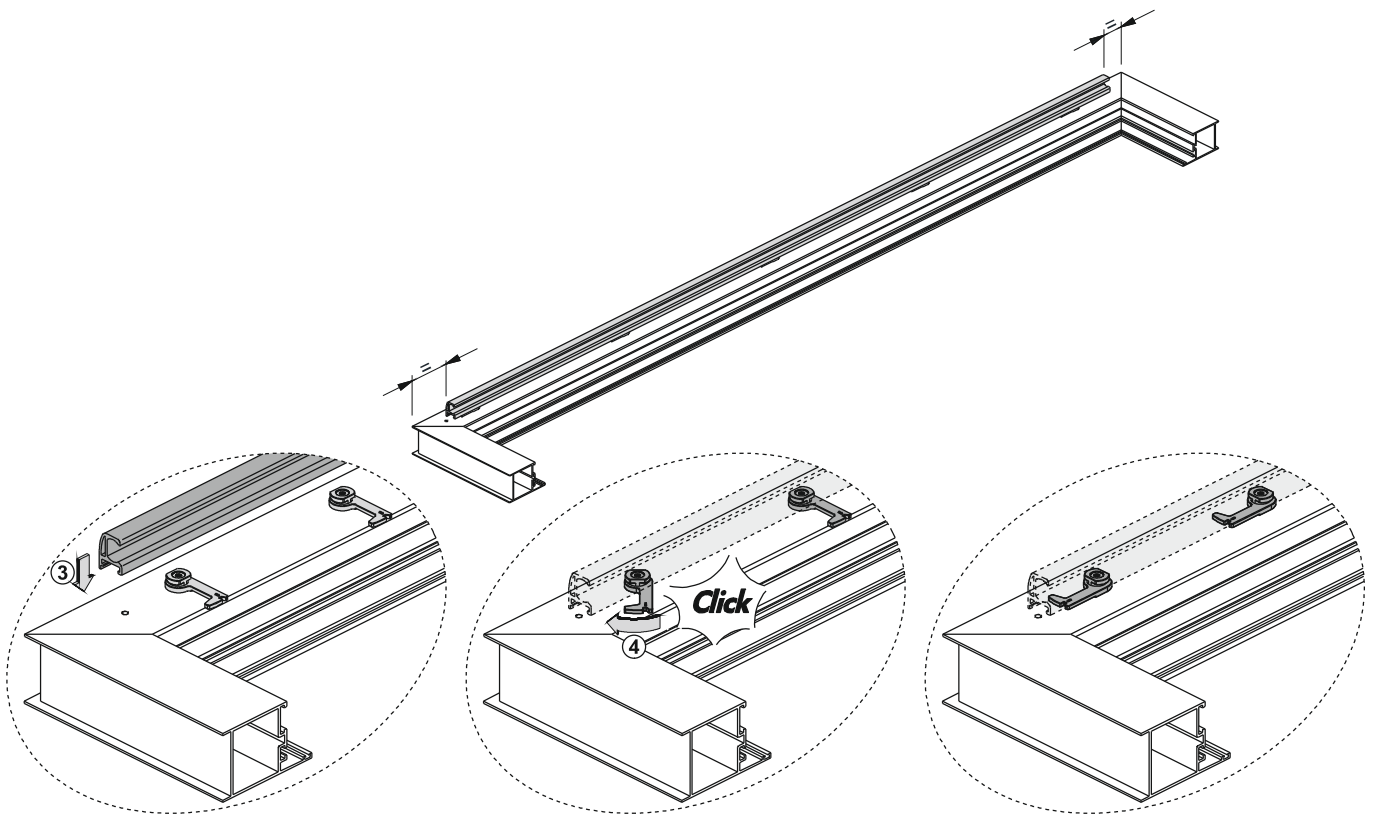


TELAIO - FRAME - DORMANT - MARCO - RAHMEN - RAMA - PAMA



min. 0,5 Nm
max. 1,5 Nm

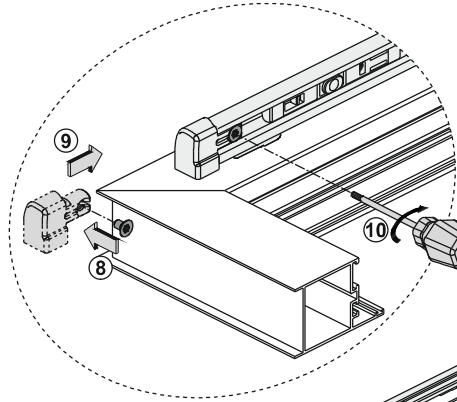




min. 1 Nm

7



6

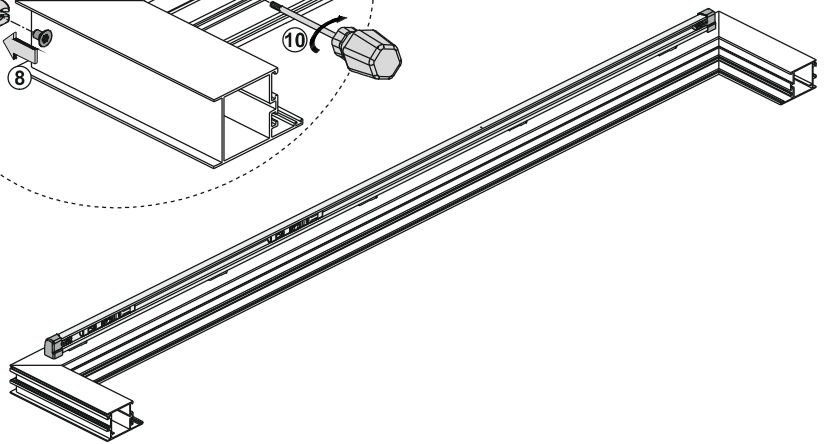


9

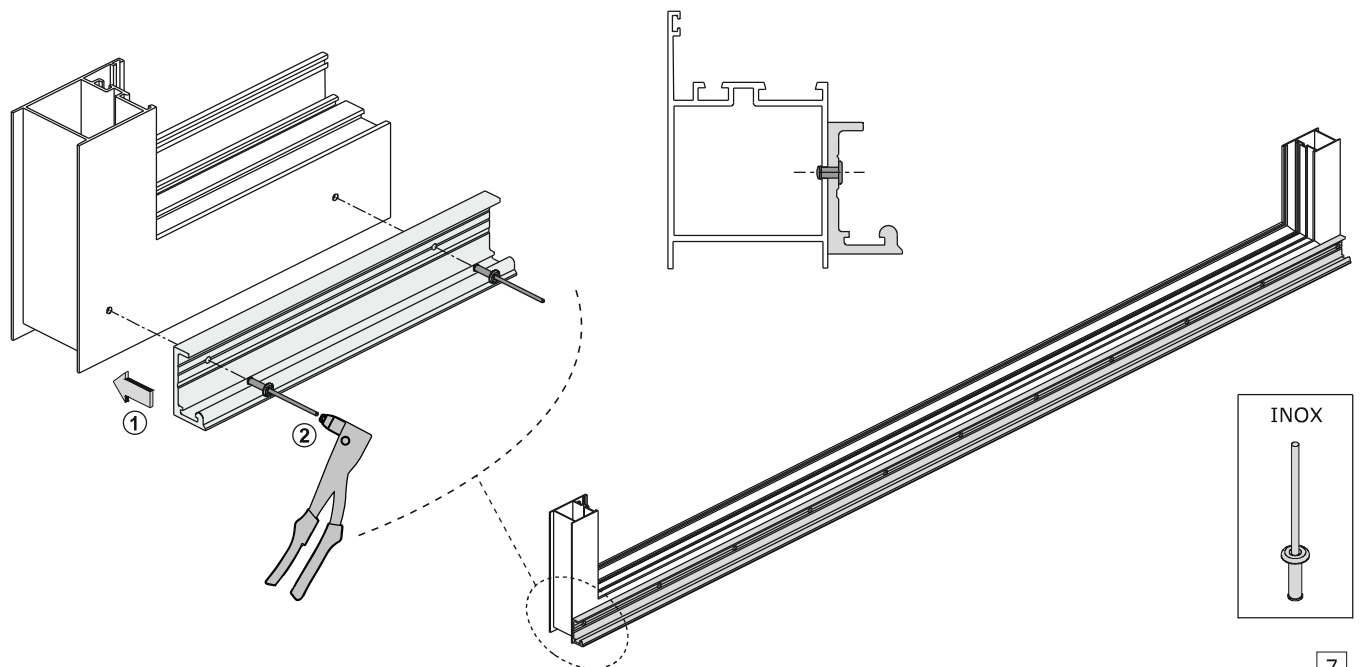
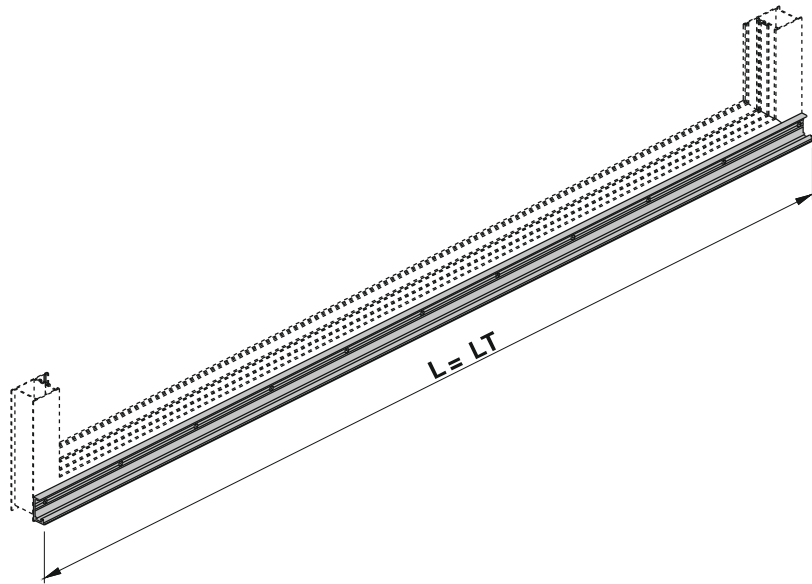
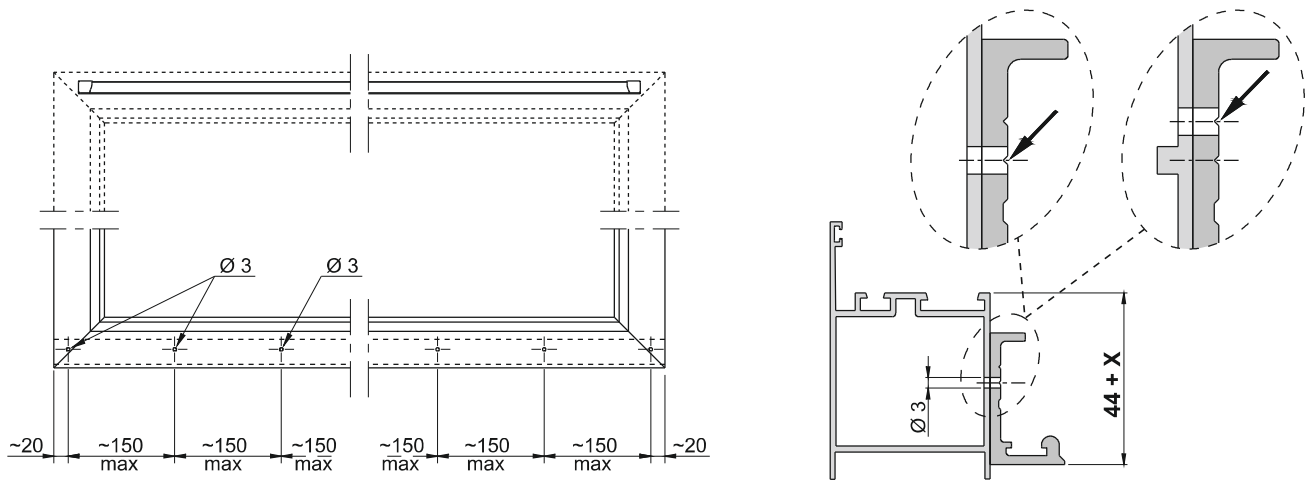
8

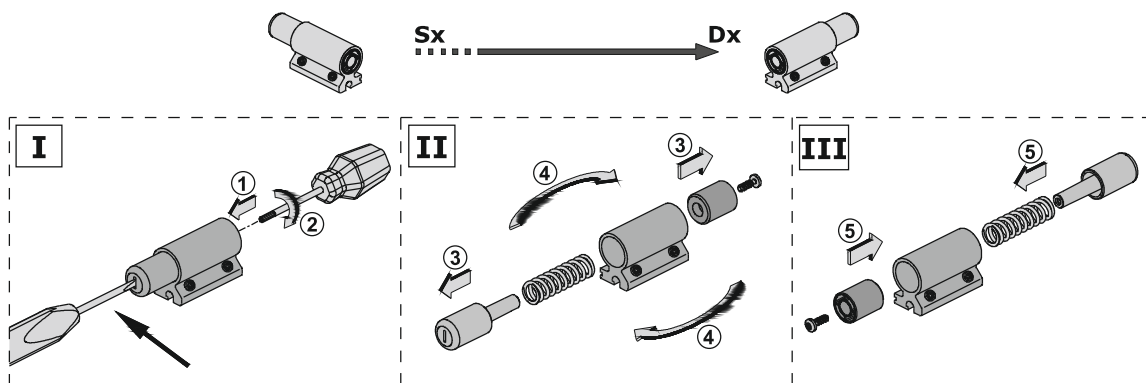
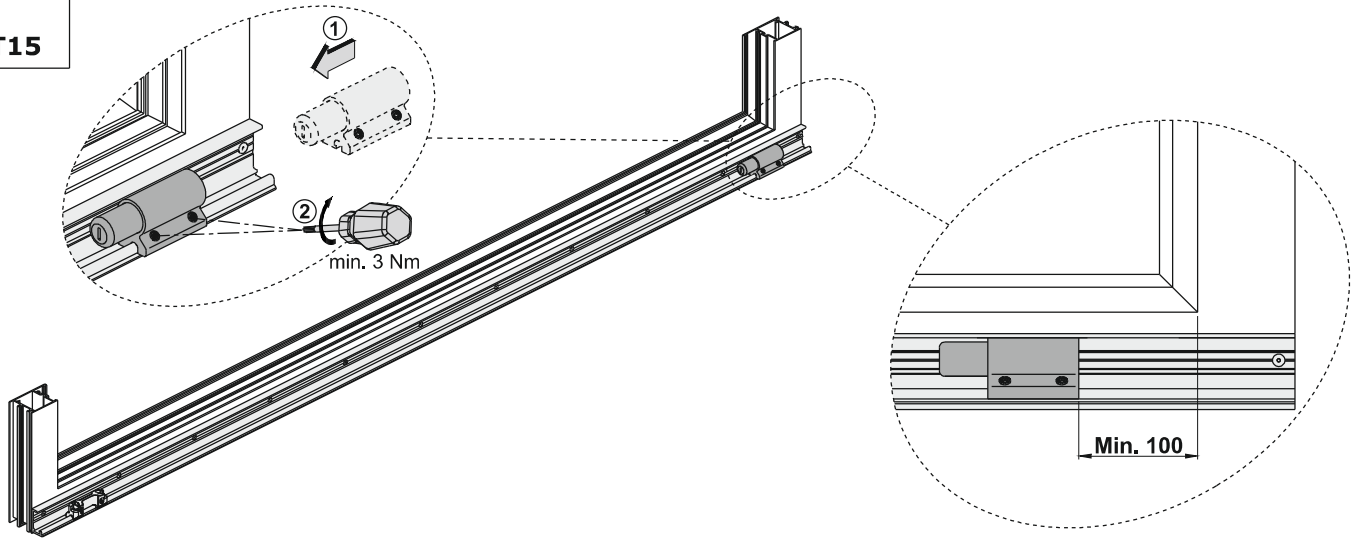
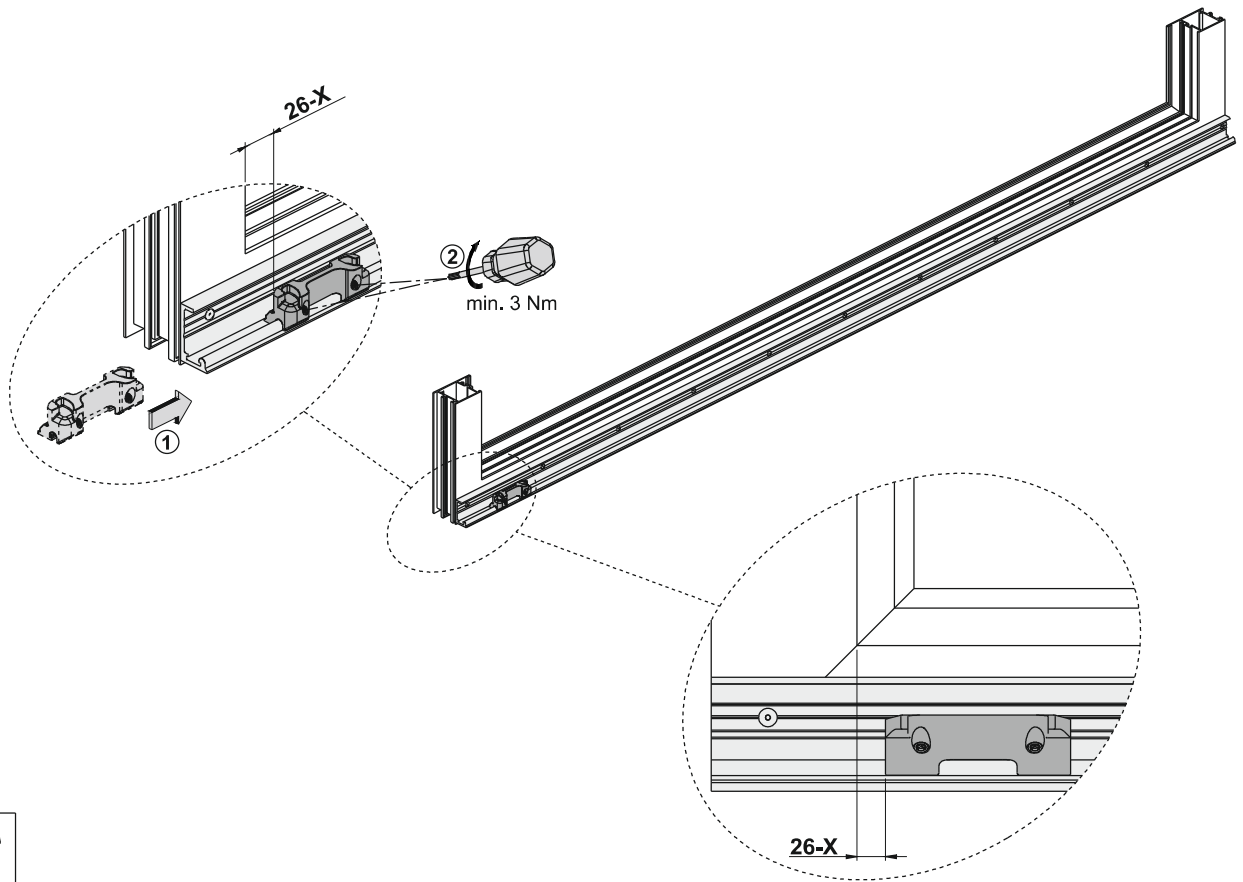
10

	nr. 2 pz.
	T15 3,9x13
	nr. 2 pz.
	T25 M5x8

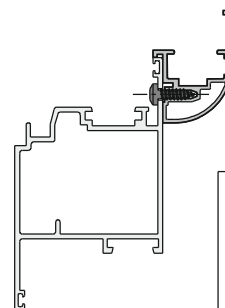
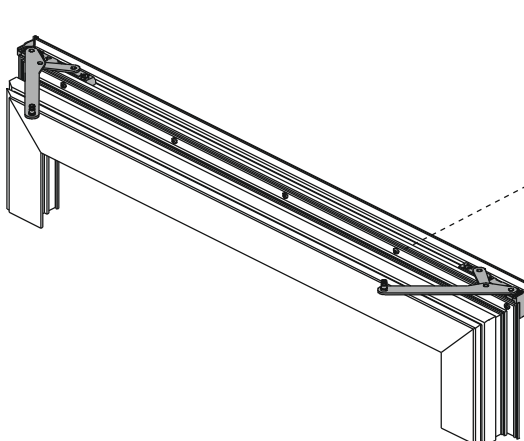
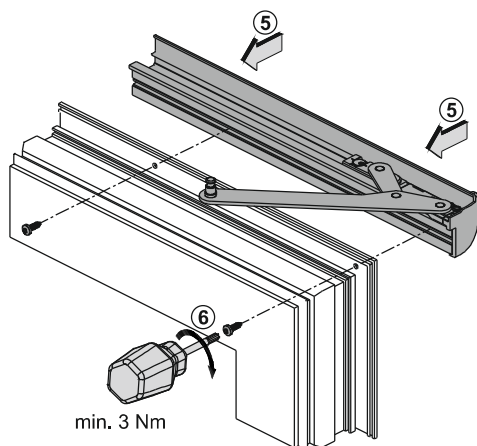
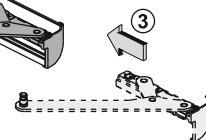
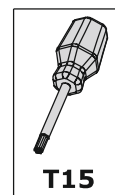
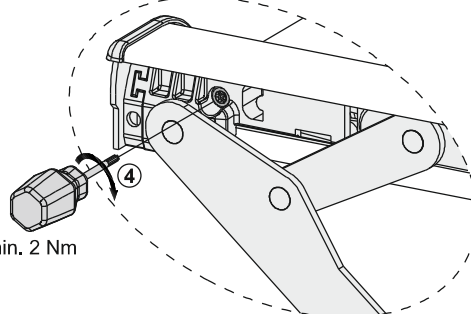
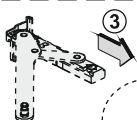
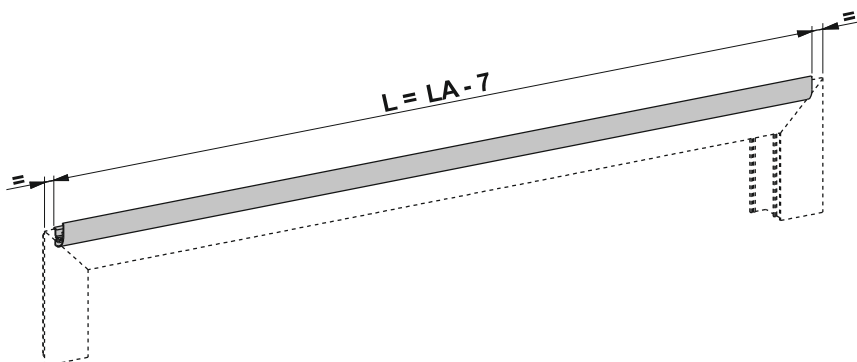
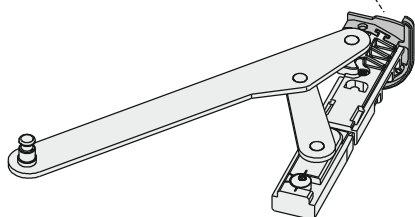
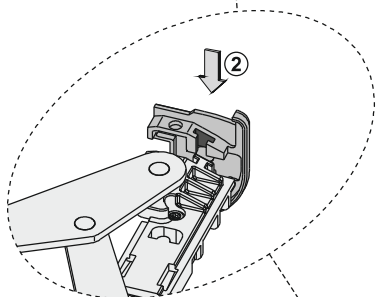
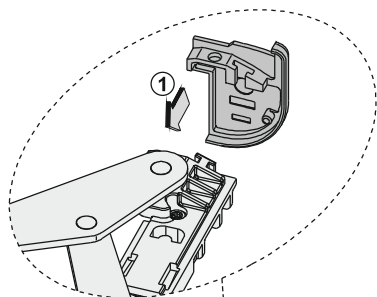
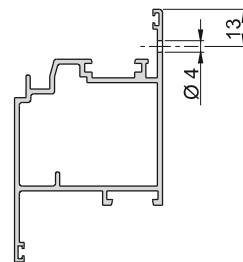
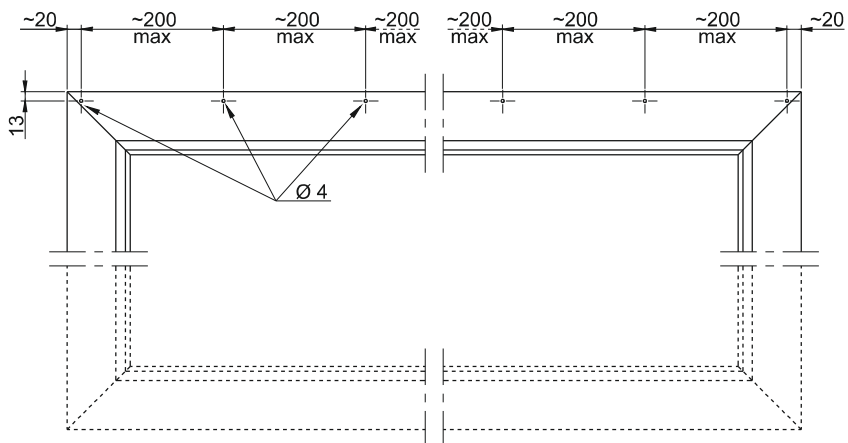


TELAIO - FRAME - DORMANT - MARCO - RAHMEN - RAMA - PAMA



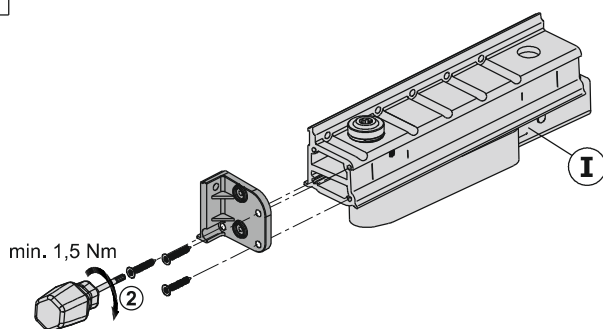
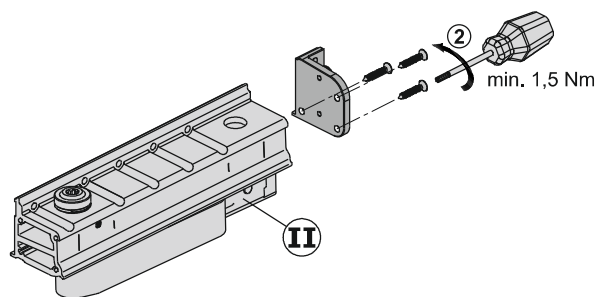
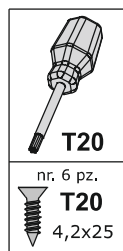
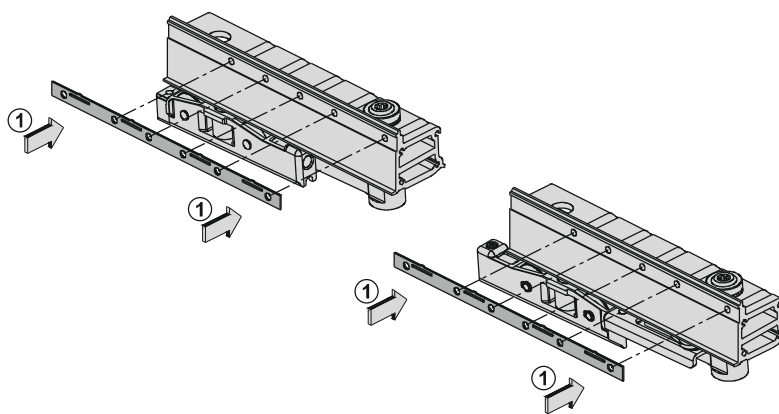
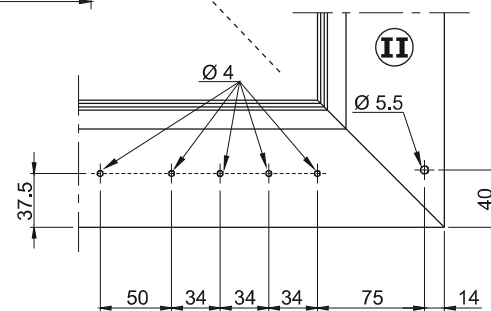
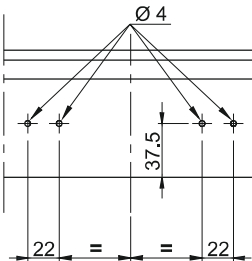
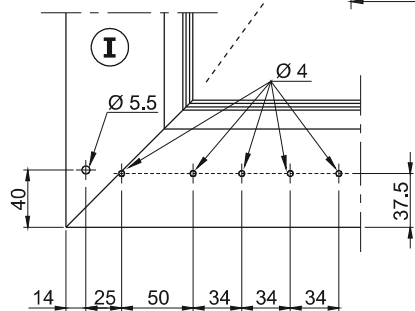
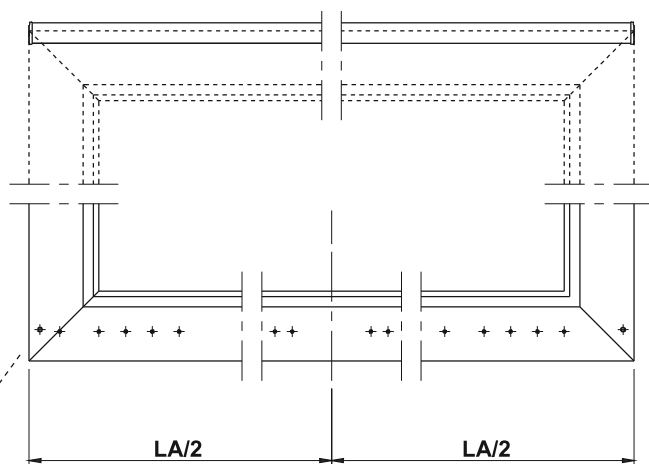
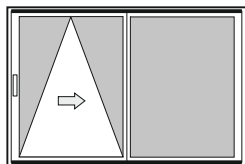



ANTA - LEAF - VANTAIL - HOJA - FLÜGEL - SKRZYDŁO - CTBOPKA

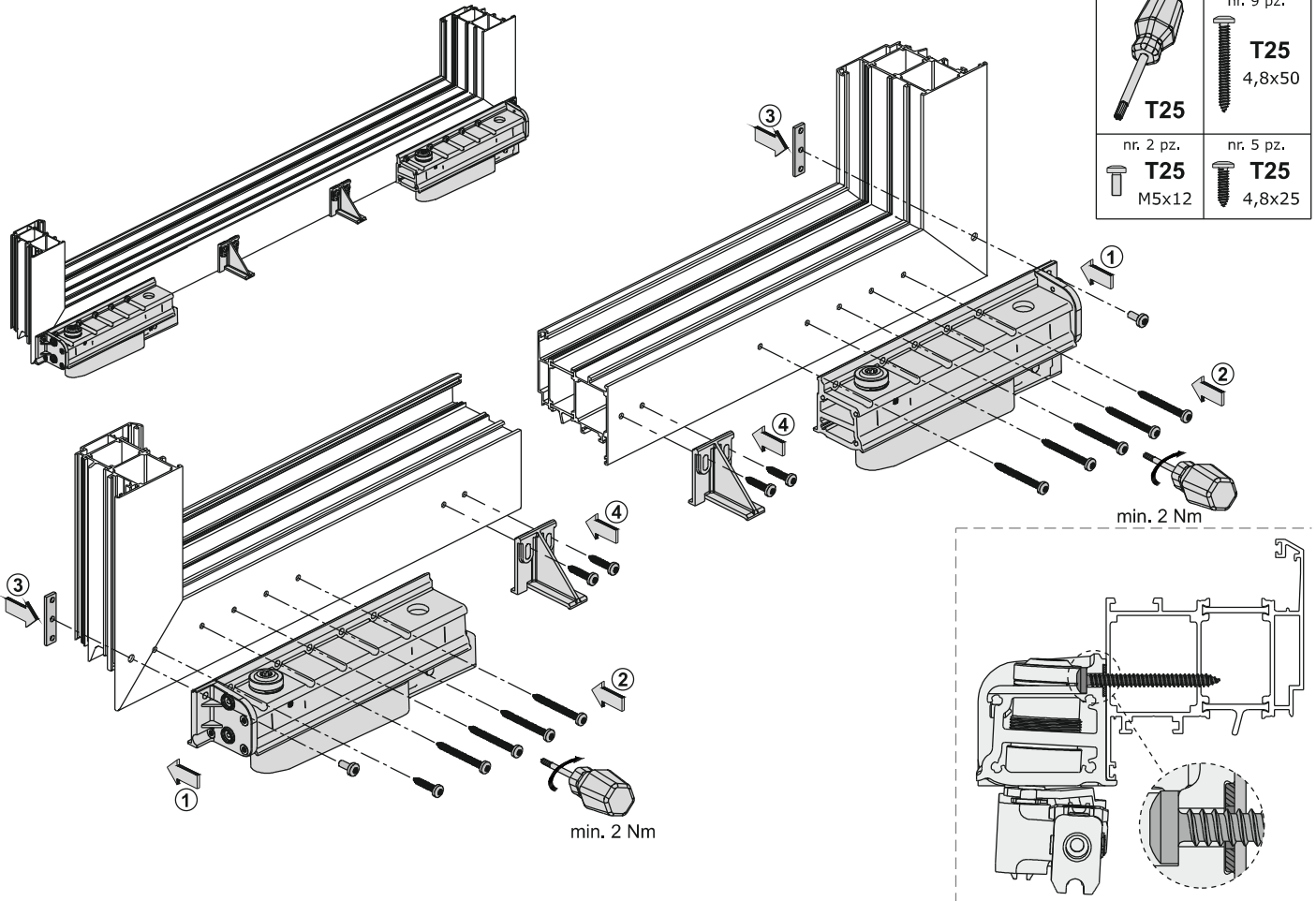


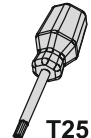
ANTA - LEAF - VANTAIL - HOJA - FLÜGEL - SKRZYDŁO - CTBOPKA

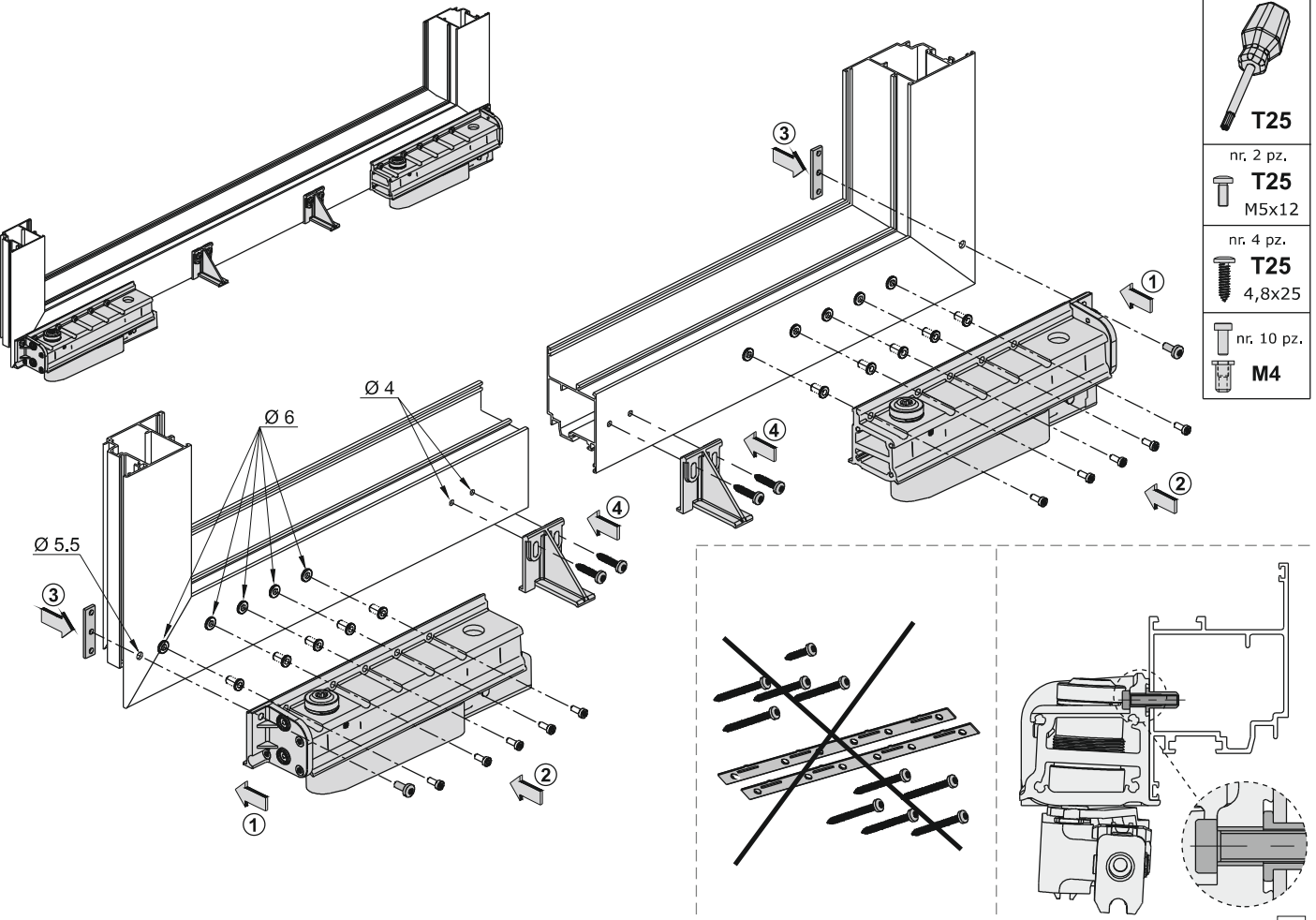
max
100 Kg art. 2401.1/2



	nr. 9 pz.
T25	T25 4,8x50
nr. 2 pz.	nr. 5 pz.
T25 M5x12	T25 4,8x25



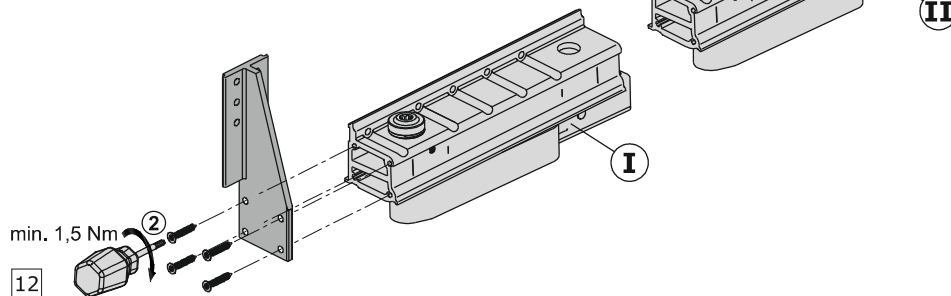
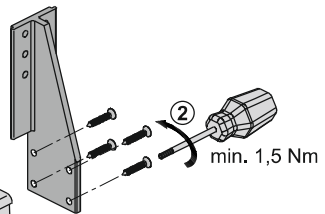
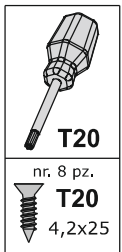
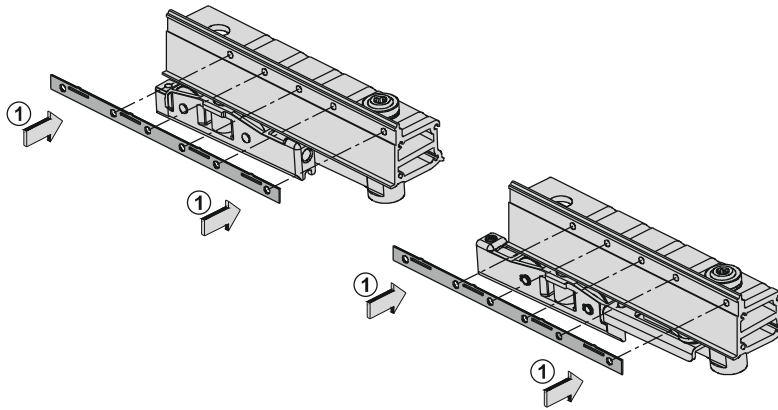
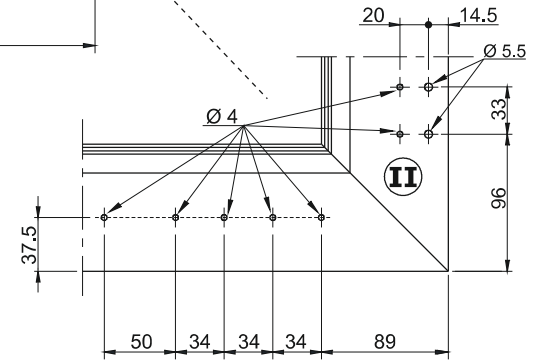
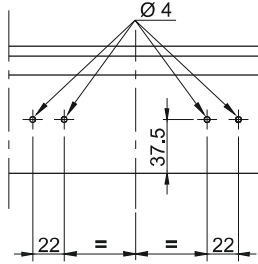
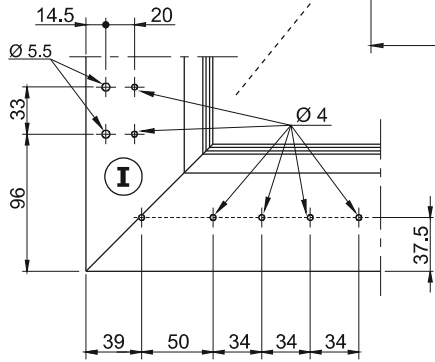
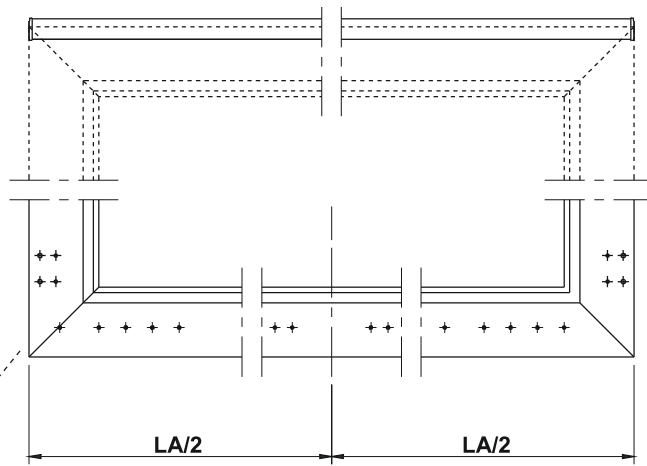
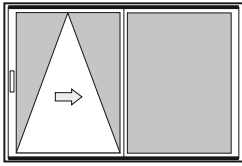
	T25
nr. 2 pz.	T25 M5x12
nr. 4 pz.	T25 4,8x25
nr. 10 pz.	M4

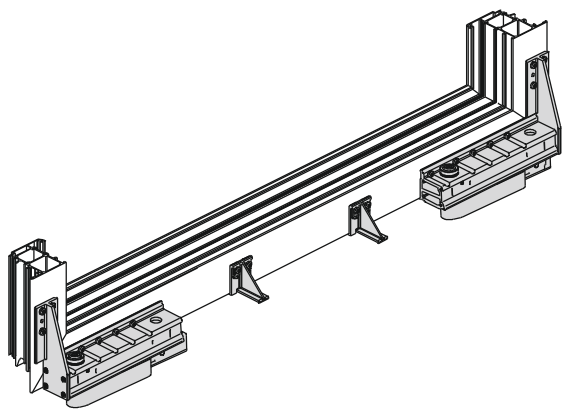


ANTA - LEAF - VANTAIL - HOJA - FLÜGEL - SKRZYDŁO - CTBOPKA

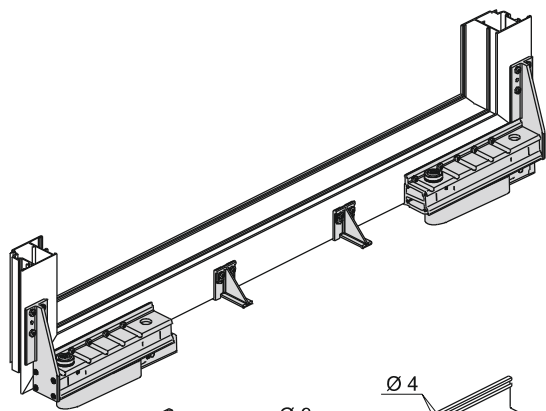
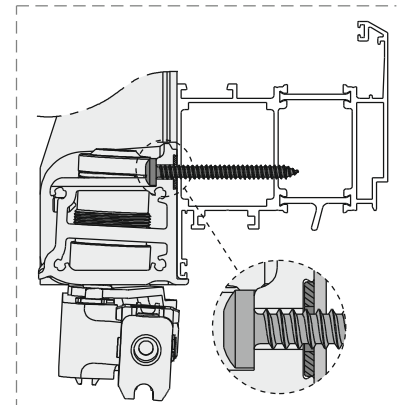
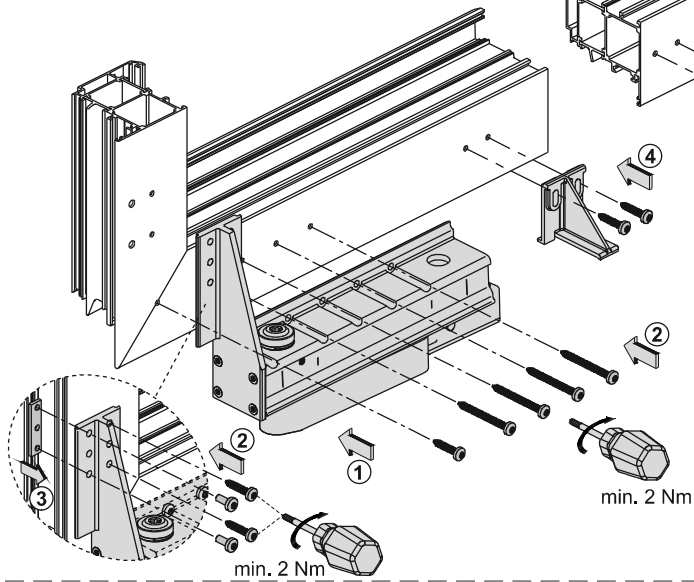
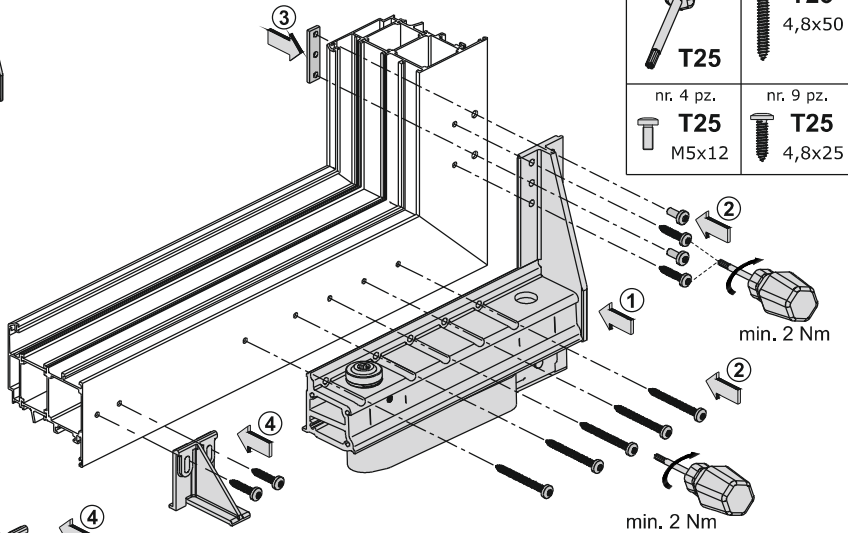


art. 2401.1/2
+
2401.701

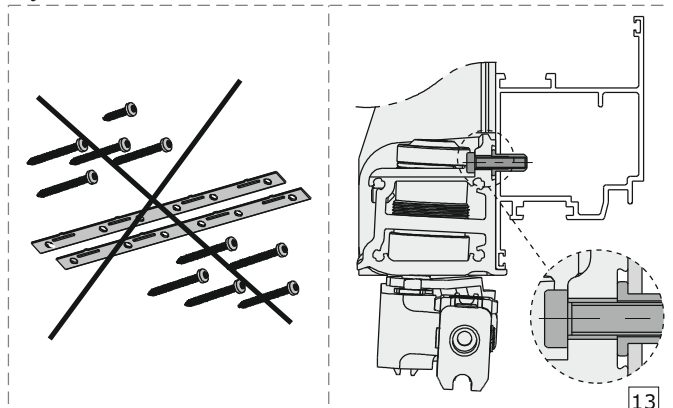
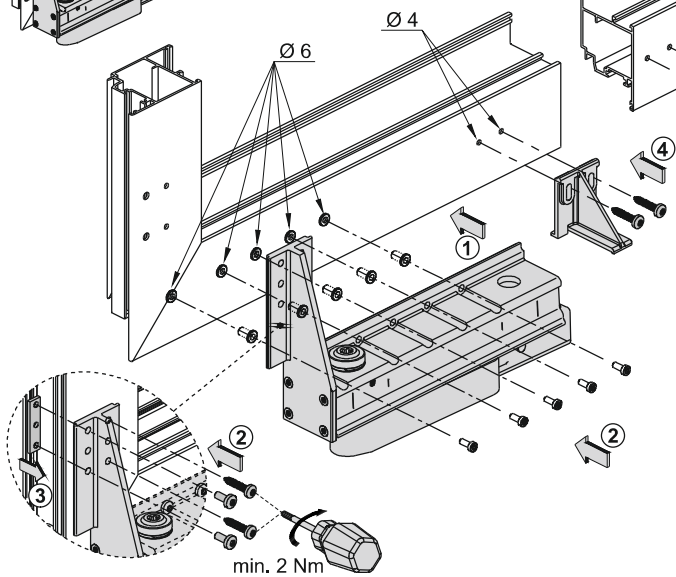
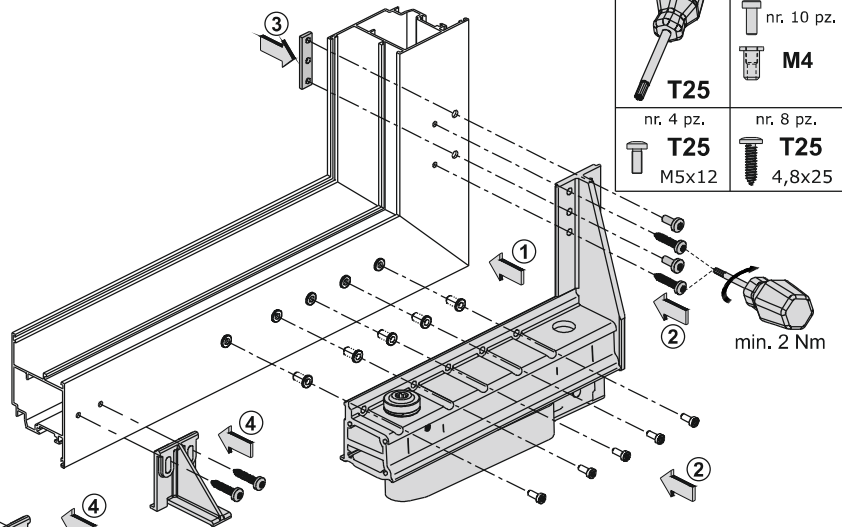




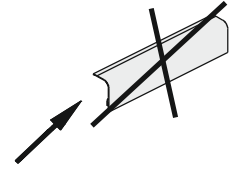
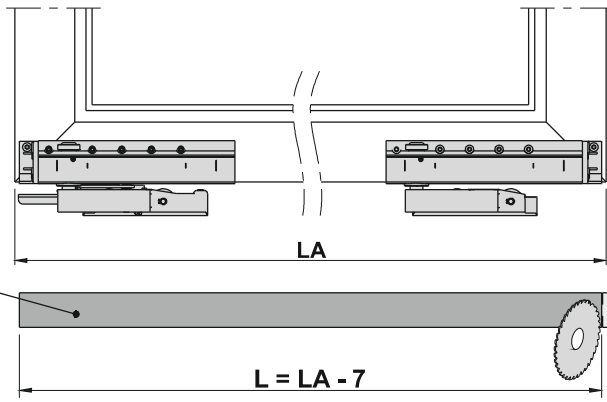
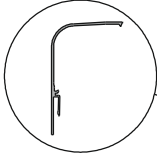
	nr. 9 pz.
T25	T25 4,8x50
nr. 4 pz.	nr. 9 pz.
T25 M5x12	T25 4,8x25



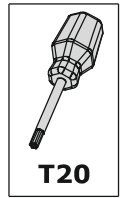
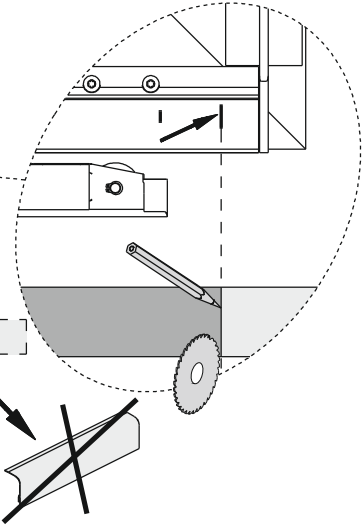
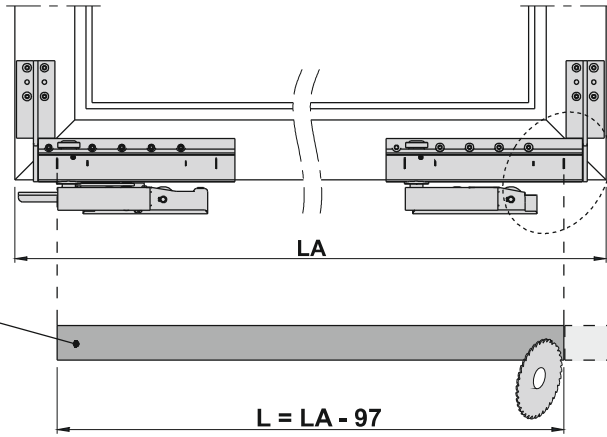
	nr. 10 pz.
T25	M4
nr. 4 pz.	nr. 8 pz.
T25 M5x12	T25 4,8x25



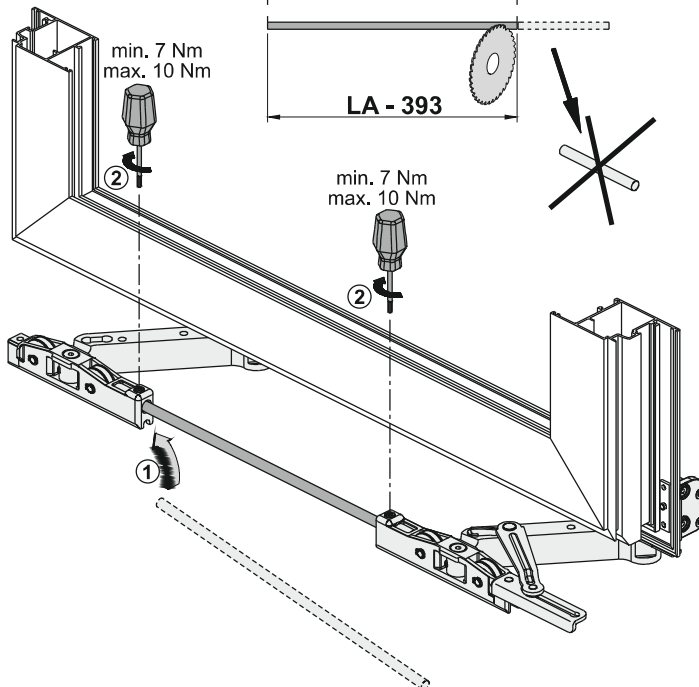
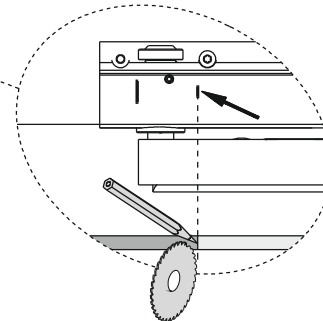
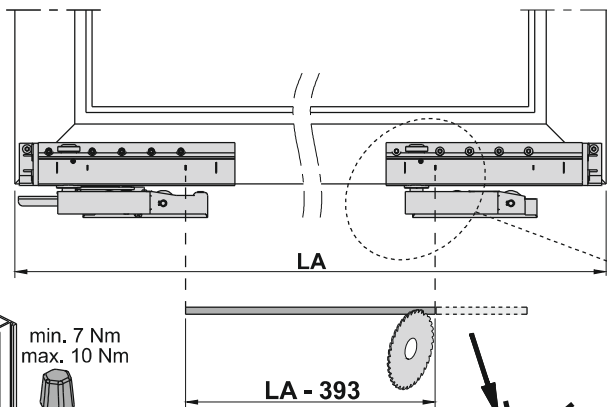
max
100 Kg

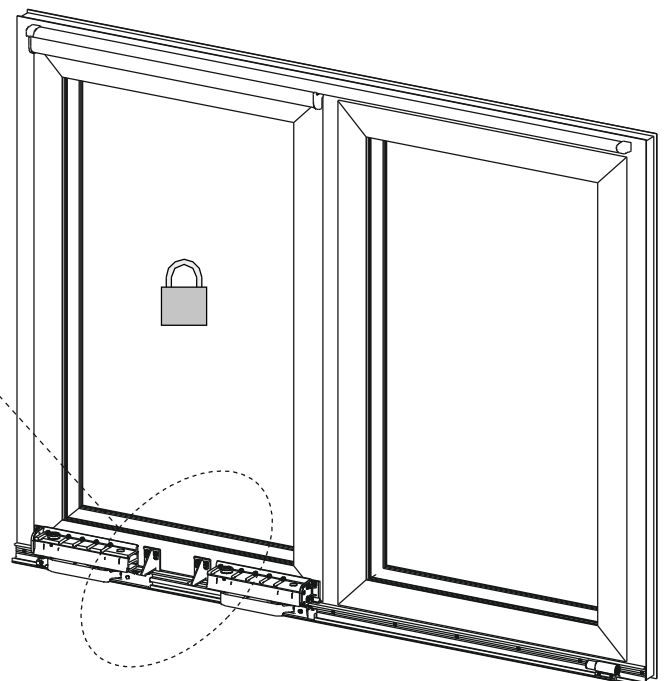
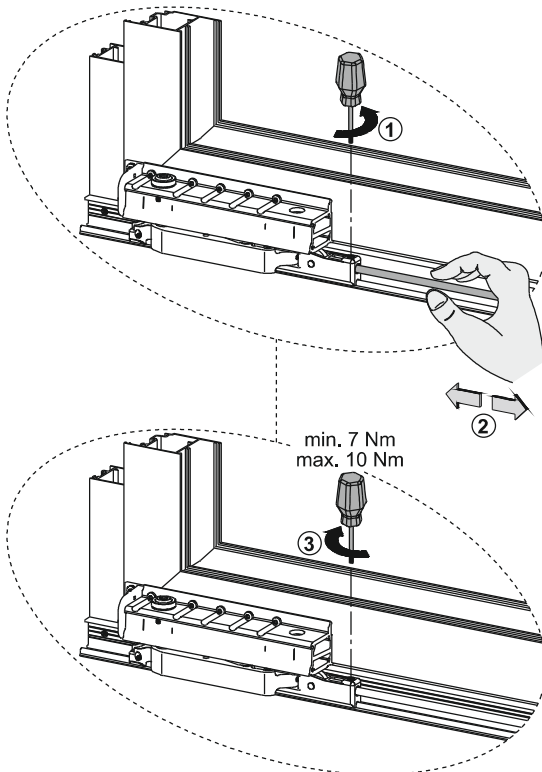
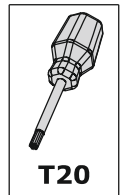
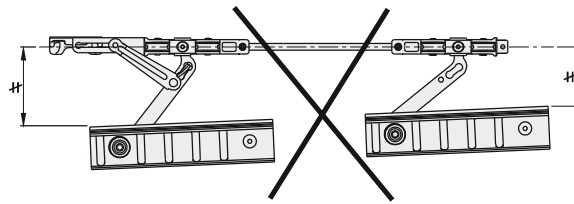
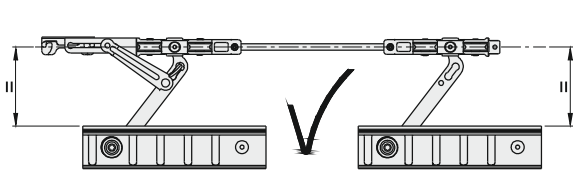
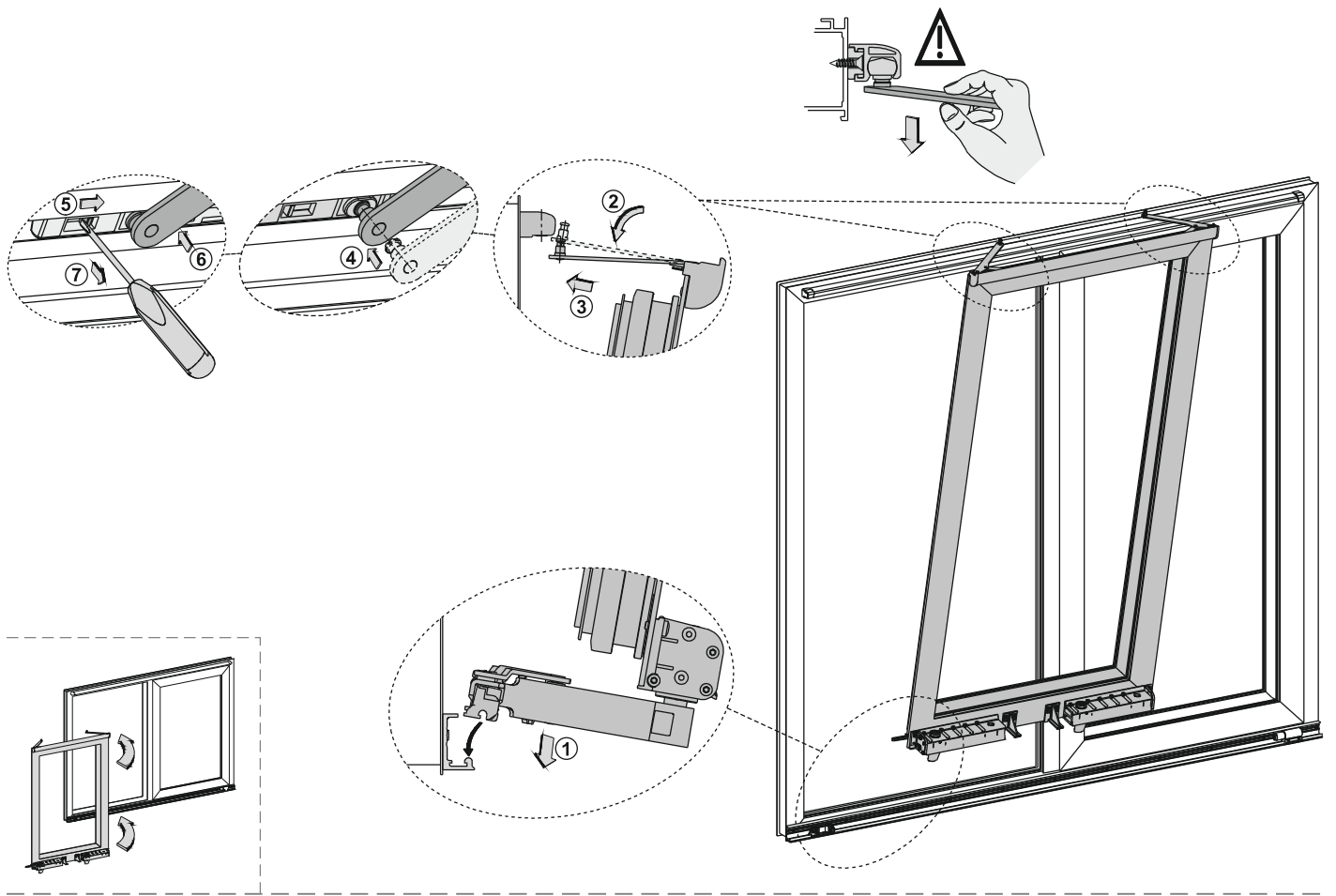


max
150 Kg

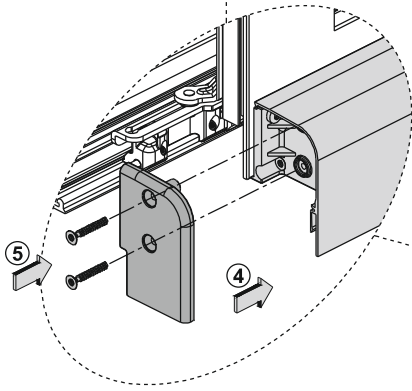
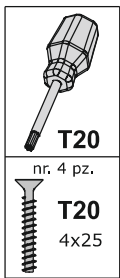
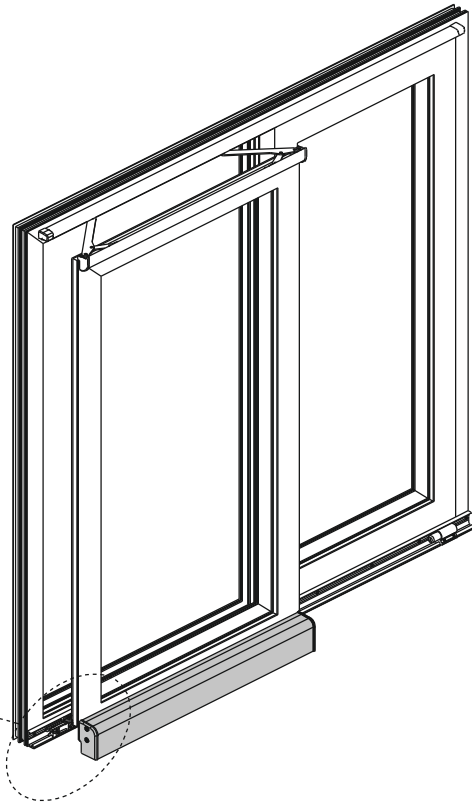
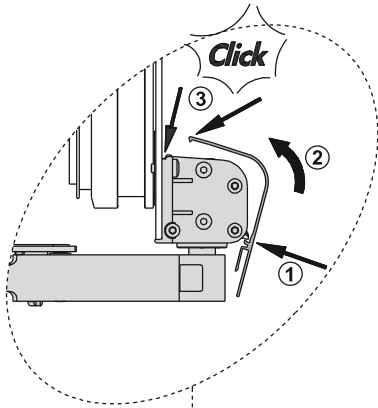


T20

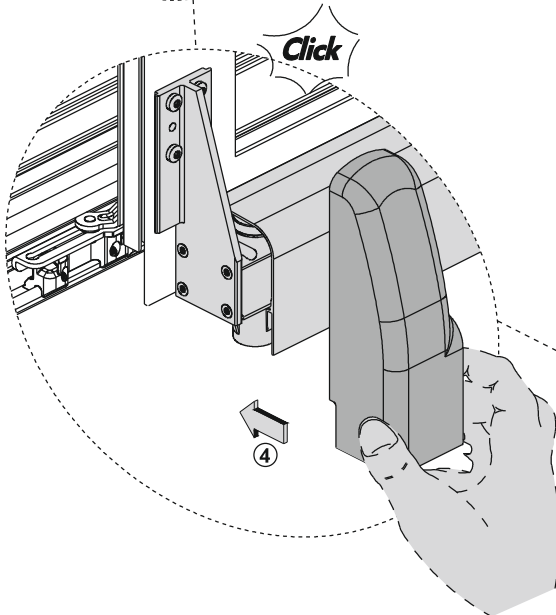
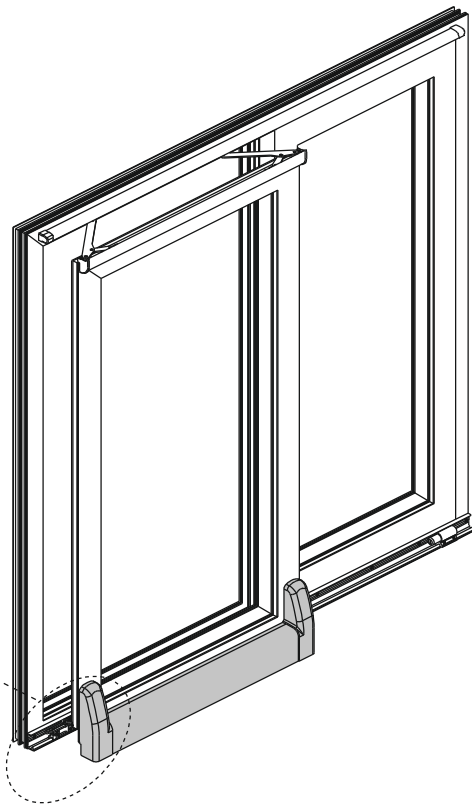
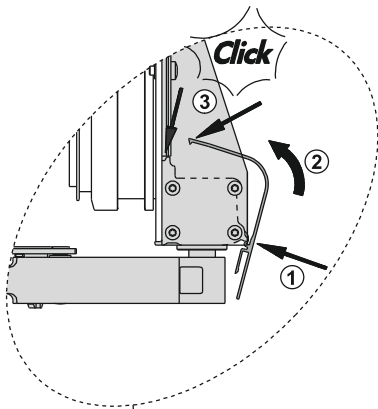




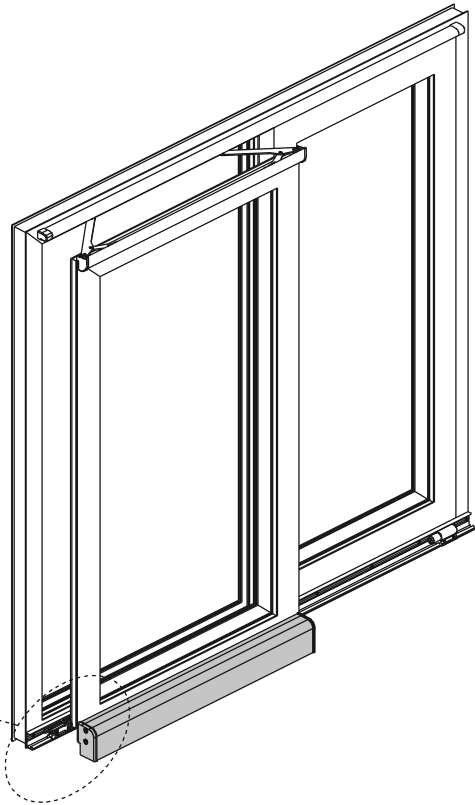
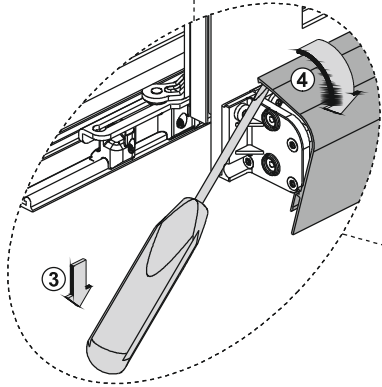
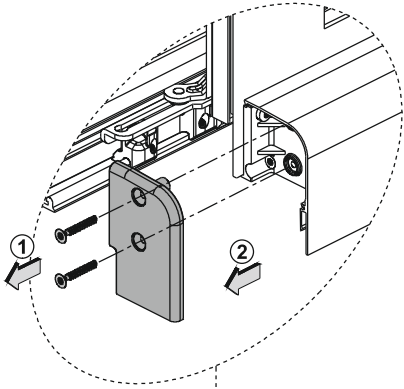
max
100 Kg



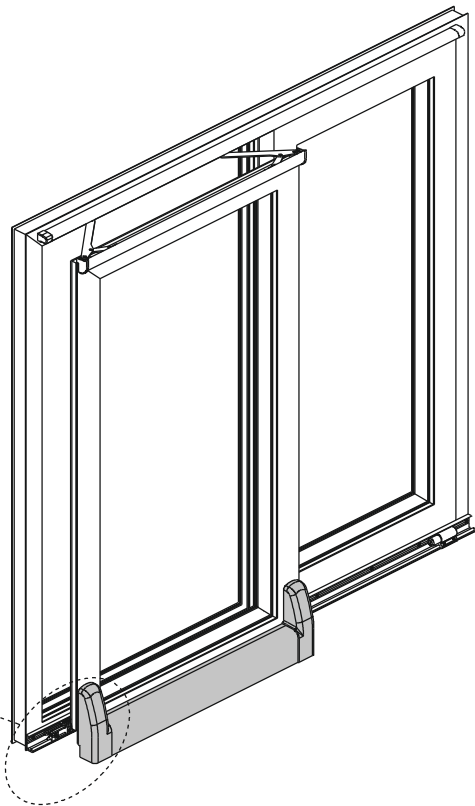
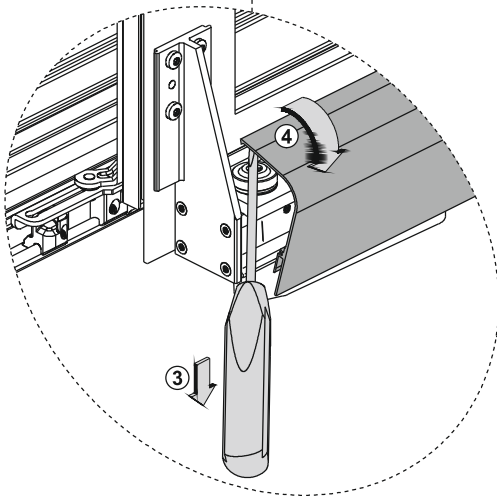
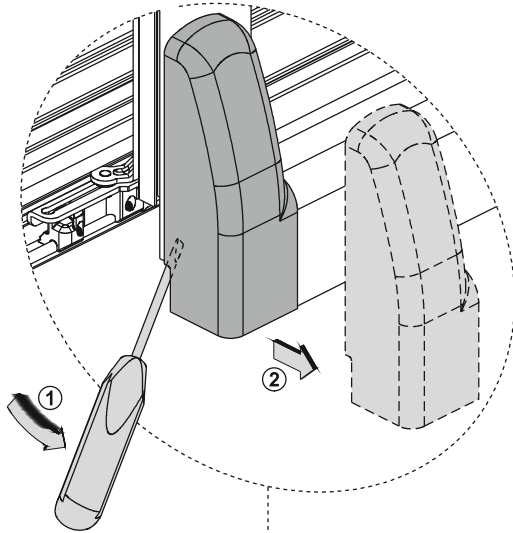
max
150 Kg



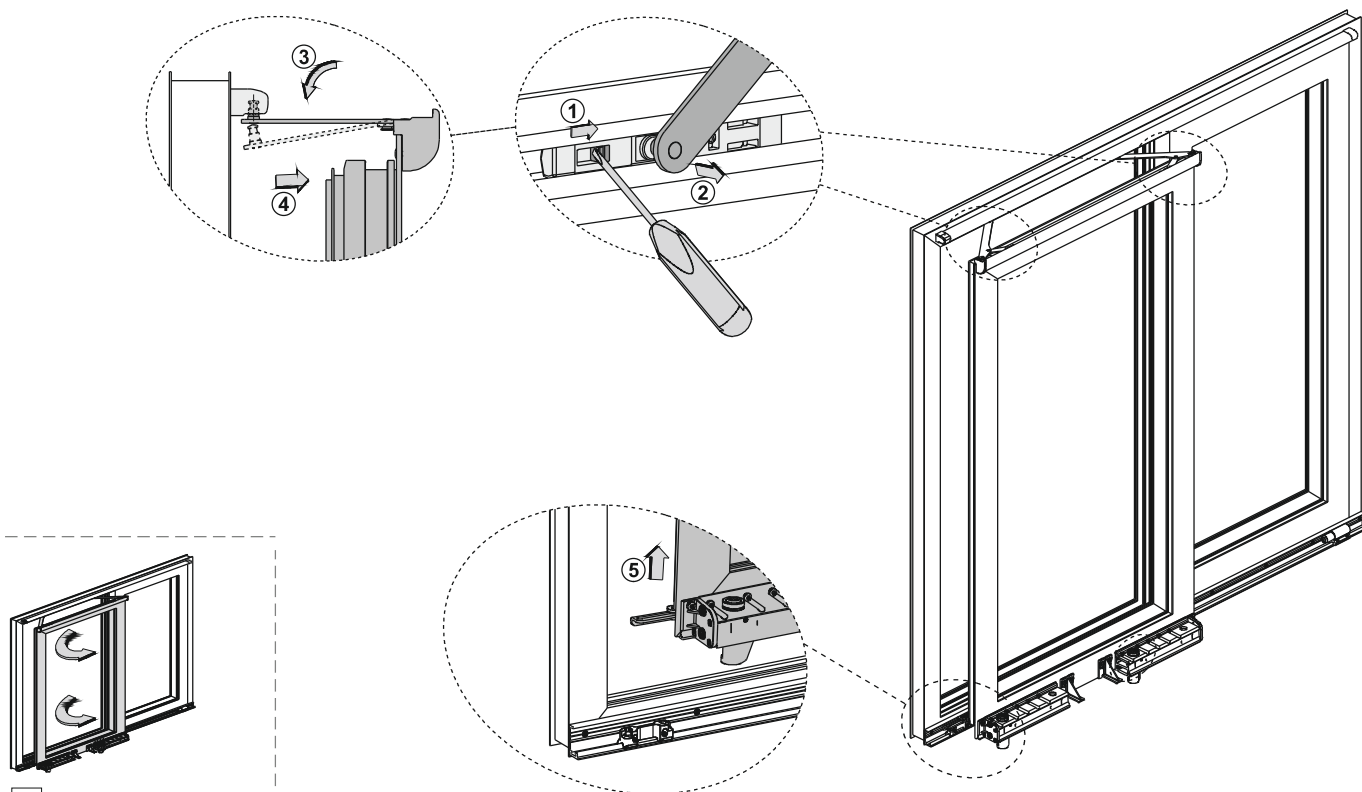
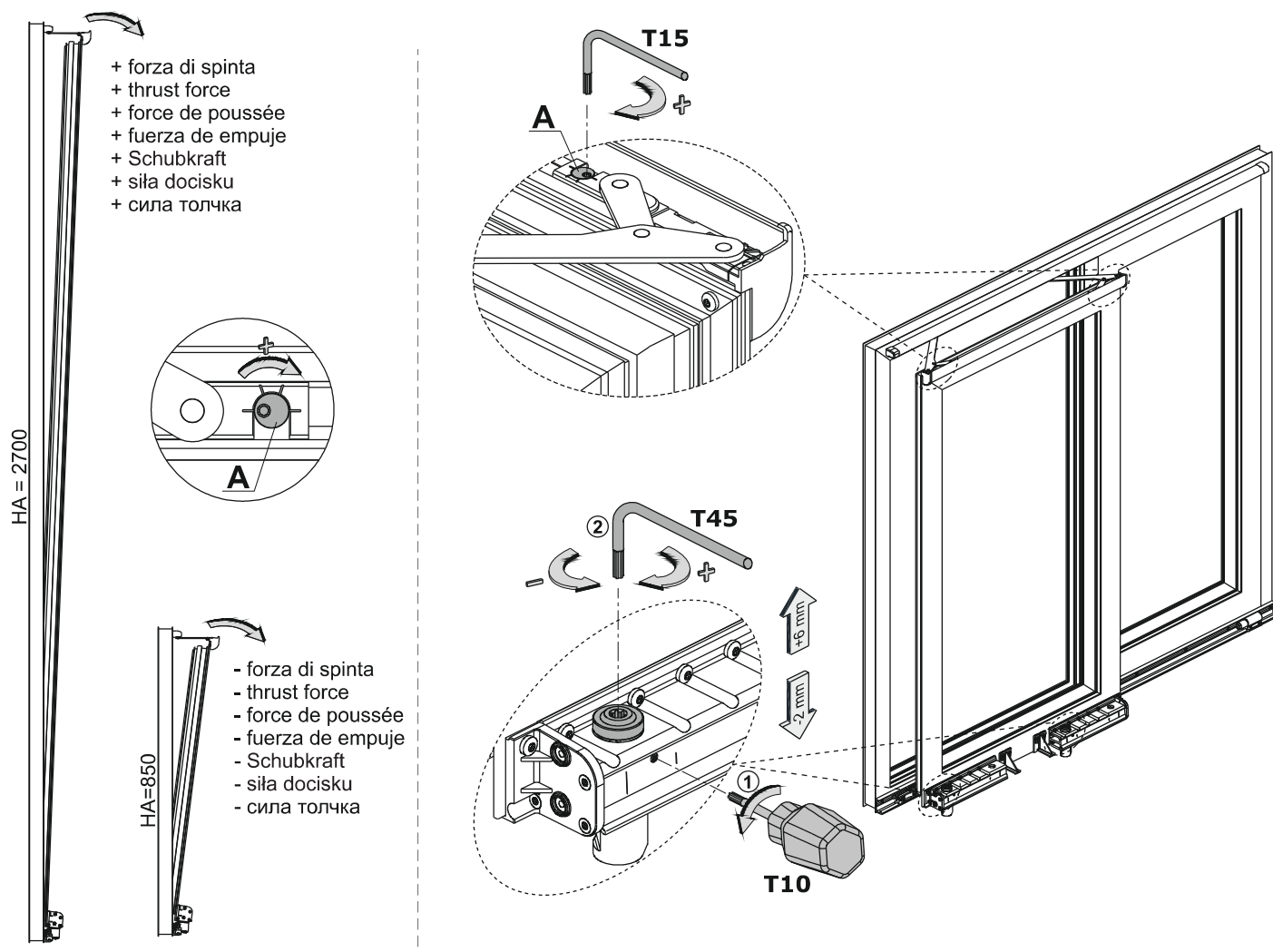
max
100 Kg



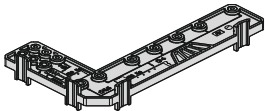
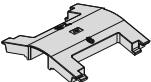
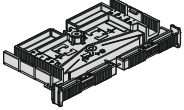
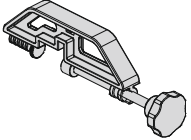
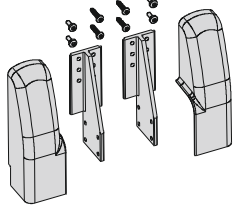
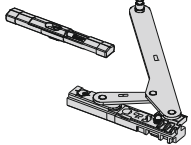
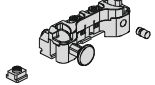
max
150 Kg



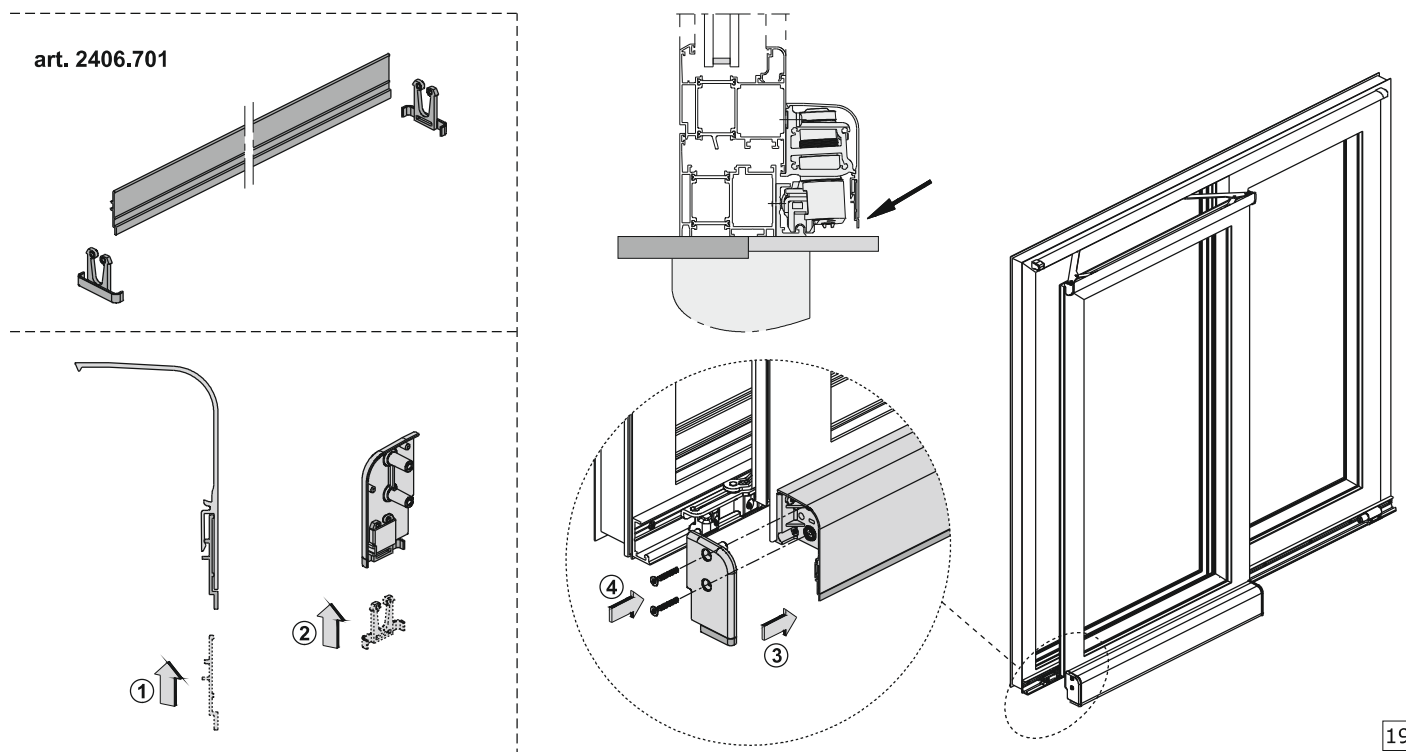
Regolazioni realizzabili - Achievable adjustments - Réglages réalisables - Regulaciones realizables - Mögliche Einstellungen -
 Možliwe regulacje - Возможные регулировки



ACCESSORI OPZIONALI - OPTIONAL ACCESSORIES - ACCESSOIRES OPTIONNELLS - ACCESORIOS OPCIONALES - OPTIONAL ZUBEHÖR - AKCESORIA OPCJONALNE - ДОПОЛНИТЕЛЬНЫЕ АКЦЕССУАРЫ

Art. 2401.901	Dima foratura supporti carrelli - Roller support drilling jig - Gabarit de perçage des supports des chariots - Plantilla de taladro de los soportes de los carros - Bohrschablone Rollenhalterung - Szablon otworów wsporników rolek - Шаблон для сверления отверстий под ролики	
Art. 2401.902	Dima posizionamento rientro anta fisso - Fixed return sash piece positioning jig - Gabarit de positionnement du retour vantail fixe - Plantilla de emplazamiento del retorno hoja fijo - Positionierschablone fester Einzug Flügel - Szablon pozycjonowania wgłębienia stałego skrzydła - Шаблон для установки возвратного стопа створки	
Art. 2406.901	Dima foratura guide superiori - Upper guide drilling jig - Gabarit de perçage des rails supérieurs - Plantilla de taladro de las guías superiores - Bohrschablone obere Führungen - Szablon otworów górnych prowadnic - Шаблон для сверления отверстий под верхние направляющие	
Art. 2406.902	Dima posizionamento binario inferiore - Lower guide positioning jig - Gabarit de positionnement du rail inférieur - Plantilla de emplazamiento de la guía inferior - Positionierungsschablone untere Leiste - Szablon pozycjonowania dolnej szyny - Шаблон для установки нижних направляющих	
Art. 2401.701	Kit supporti di rinforzo 150 Kg - 150 Kg reinforcement kit - Kit supports de renfort 150 Kg - Kit soportes de refuerzo 150 Kg - Set Verstärkungshalterungen 150 kg - Zestaw wsporników wzmacniających 150 Kg - Комплект усиления до 150 кг	
Art. 2401.800	Braccio supplementare - Supplementary arm - Compas supplémentaire - Compás suplementario - Zusätzliche Schere - Dodatkowe ramię - Дополнительные ножницы	
Art. 2401.805	Rientro anta sganciabile e regolabile - Releasable and adjustable return sash piece - Retour vantail décrochant et réglable - Retorno hoja desenganchable y regulable - Aushängbarer und einstellbarer Einzug Flügel - Regulowany zawias uchytu skrzydła - Съемный и регулируемый возвратный стопор	

Per applicazione su finestre utilizzare il carter aggiuntivo di copertura art. **2406.701** - For window applications to use the supplementary cover carter art. **2406.701** - Pour application sur fenêtre utiliser la ouverture carter supplémentaire réf. **2406.701** - Para aplicaciones sobre ventanas, utilizar la cobertura cárter suplementaria art. **2406.701** - Für Anwendungen auf Fenstern ist die zusätzliche Deckleiste Art. **2406.701** zu verwenden - Do stosowania z artykułem **2406.701** - При использовании на окнах использовать дополнительную насадку на крышку арт. **2406.701**



La SAVIO non risponde per vizi o danni causati dal mancato rispetto:

- del campo di applicazione (dimensioni, vetratura e numero dei punti di chiusura);
- delle indicazioni riportate su questo foglio di istruzioni per il montaggio;
- del non corretto e completo montaggio dei singoli particolari.

Rispetto alle presenti informazioni la SAVIO si riserva di apportare qualsiasi modifica in qualsiasi momento senza alcun preavviso.

L'ottenimento delle prestazioni finali del serramento, è condizionato: dalla robustezza e dall'inerzia del profilo, dal funzionamento della guarnizione, dalla pressione su di esso determinata dalla sua posizione nell'edificio e dall'ubicazione di quest'ultimo.

Per scaricare le indicazioni complete della MANUTENZIONE andare sul sito (www.savio.it) nel menù **Documentazione** e selezionare la voce **Manutenzione SLIDEART TS**.

SAVIO is not liable for defects or damage caused by failure to observe:

- the field of application (dimensions, glazing and number of locking points);
- the information contained in this assembly instructions sheet;
- incorrect or incomplete assembly of individual parts.

With respect to the present information SAVIO reserves the right to make any modifications it deems necessary at any time and without notice.

The final performance of the window, depends on: the strength and inertia of the profile, operation of the weather seal, the pressure exerted on the window in relation to the position of the window in the building and the site of the building.

To download the complete maintenance instructions go to the site (www.savio.it) in the menu **Documentation** and select the menu item **Maintenance SLIDEART TS**.

SAVIO ne répond pas des vices et dommages causés par le non-respect:

- du champ d'application (dimensions, vitrage et nombre de points de fermeture);
- des indications de pose précisées sur ce plan de montage;
- du montage correct et complet de toutes les pièces de la ferrure.

SAVIO se réserve le droit d'apporter toute modification aux informations reportées sur ce plan, à tout moment et sans préavis.

L'obtention des performances de la fenêtre est liée: à l'action du joint, à la pression exercée sur celle-ci qui est déterminée par son emplacement dans le bâtiment et par la zone de construction de ce dernier.

Vous pouvez télécharger les indications complètes de l'ENTRETIEN sur le site (savio.it) dans le menu **Documentation** en sélectionnant la rubrique **Entretien SLIDEART TS**.

SAVIO no se hará cargo de los daños causados por vicios o no respetar:

- el campo de aplicación (dimensiones, peso, espesor del cristal, número de puntos de cierre);
- por no seguir las indicaciones de montaje explicadas en esta hoja;
- el correcto y completo montaje de todas las piezas.

Respecto a las presentes informaciones, SAVIO se reserva el derecho de realizar cualquier modificación en cualquier momento sin previo aviso.

Los ajustes finales de la ventana dependerán de la perfección y robustez de los perfiles, las gomas, la presión del viento, la situación de la ventana respecto al edificio y del edificio. Para descargar las indicaciones completas de las tareas de MANTENIMIENTO, consultar el sitio (savio.it) en la sección del menú relativa a la **Documentación** y seleccionar la línea **Mantenimiento SLIDEART TS**.

Die Firma SAVIO haftet nicht für Mängel oder Schäden durch:

- Nichteinhaltung des Anwendungsbereichs (Abmessungen, Glasstärke, Anzahl der Verschlusspunkte);
- Missachtung der in dieser Montageanleitung enthaltenen Hinweise;
- Falscher oder unvollständiger Einbau der einzelnen Bauteile.

Hinsichtlich dieser Informationen behält sich die Firma SAVIO vor, jederzeit beliebige Änderungen ohne vorherige Benachrichtigung vorzunehmen.

Die Erzielung der endgültigen Leistungen des Fensters oder der Tür ist abhängig von: der Robustheit und Trägheit des Profils, der Funktionstüchtigkeit der Dichtung, dem durch die Position im Gebäude und dessen Lage darauf ausgeübten Druck. Die vollständigen Hinweise zur WARTUNG können auf der Internetseite www.savio.it im Menü **Dokumentation** bei Anwahl der Option **Wartung SLIDEART TS** heruntergeladen werden.

Firma SAVIO nie ponosi żadnej odpowiedzialności za szkody spowodowane nieprzestrzeganiem:

- wskazanego zakresu stosowania (wymiaru, oszklenie i ilość punktów zamknięcia);
- wskazówek podanych na niniejszym arkuszu z instrukcjami montażowymi;
- jak też spowodowane niewłaściwym i niekompletnym zamontowaniem poszczególnych detali.

Firma SAVIO zastrzega sobie prawo wnoszenia do niniejszych informacji dowolnych zmian w dowolnej chwili, bez obowiązku uprzedzenia.

Uzyskanie rezultatów końcowych działania okna jest uwarunkowane: solidnością i stabilnością kształtki, skutecznością działania uszczelnienia, siły oddziaływania wiatru uzależnionej od położenia okna w budynku, oraz usytuowania samego budynku.

W celu pobrania pełnych wskazań dotyczących KONSERWACJI, należy wejść na stronie internetowej (www.savio.it) do menu **Dokumentacja** i wybrać hasło **Konserwacja SLIDEART TS**.

Компания САВИО не несет ответственности за дефекты и ущерб, возникшие в результате несоблюдения:

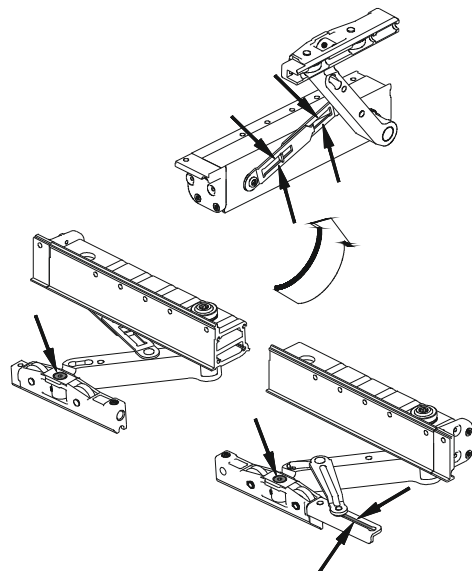
- диапазона применения (размеров, веса, толщины стекла, кол-ва точек запирания);
- указаний, представленных в данной инструкции по сборке;
- правильности и завершенности сборки каждого узла и компонента.

Компания САВИО может в любое время и без предварительного извещения изменять информацию, представленную в данной инструкции.

Эффективность работы окна зависит от прочности и неподвижности профиля, от работы уплотнителей, от силы давления ветра на окно, обусловленной расположением окна и самого здания.

Для скачивания инструкции по ОБСЛУЖИВАНИЮ посетите на сайте (www.savio.it) раздел **Документации** и выберите пункт **Обслуживание SLIDEART TS**.

- 1 anno o 1.500 cicli
- 1 years or 1.500 cycles
- 1 ans ou 1.500 cycles
- 1 años o 1.500 ciclos
- Weiteren 1 Jahre ein (bzw. alle 1.500 Öffnungszyklen)
- 1 rok (albo co 1.500 cykli otwierania)
- 1 год или 1500 циклов



- Non lubrificare i componenti plastici e usare grasso "INTERFLON-FIN GREASE MP00" o similari.
- Do not lubricate the plastic components and use "INTERFLON-FIN GREASE MP00" grease or similar.
- Ne pas lubrifier les composants en plastique et utilisez de la graisse "INTERFLON-FIN GREASE MP00" ou similaire
- No lubrique los componentes de plástico y usar la grasa "INTERFLON-FIN GREASE MP00" o similar.
- Die Kunststoffteile nicht schmieren. Fett "INTERFLON-FIN GREASE MP00" oder gleichwertiges Fett verwenden
- Nie smarować elementów plastikowych i używać smaru "INTERFLON-FIN GREASE MP00" lub podobnych.
- Не смазывать пластиковые детали и использовать смазку "INTERFLON-FIN GREASE MP00" или аналогичную