

Cerniera a pettine con perno sfilabile in acciaio inox, per aperture interne e per anta affiancata a RIBANTATRE.  
 Portate: con 2 cerniere 90 Kg; con 3 cerniere 100 Kg. (portate relative a porte e finestre con dimensioni di L=1000 mm e H=2000 mm).

2-wing hinge with stainless steel extractable pin for internal and for casement alongside RIBANTATRE.  
 Carrying capacity: 2 hinges 90 Kg; 3 hinges 100 Kg (carrying capacity referred to windows and doors with max width of 1000 mm and max height of 2000 mm).

Paumelle charnière avec axe extractible en acier inox pour ouvertures internes e pour le vantail associé à RIBANTATRE. Portées: 2 paumelles 90 Kg; 3 paumelles 100 Kg (portées relatives à portes et fenêtres avec hauteur maximum de 2000 mm et largeur maximum de 1000 mm).

Bisagra de 3 cuerpos con pernio sacable en acero inox para aberturas internas y para la hoja pasiva de RIBANTATRE. Soporta: con 2 bisagras 90 Kg; con 3 bisagras 100 Kg (soporte relativo a puertas y ventanas con altura máxima de 2000 mm y anchura máxima de 1000 mm).

2 Flügeliges Band mit ausziehbarem Lagerstift aus rostfreiem Stahl, für Außen und Innen öffnende Drehflügel und Stulpflügel (Ribantatre).  
 Tragkraft mit 2 Bändern 90 Kg, mit 3 Bändern 100 Kg (Tragkraft gültig für Fenster u. Türen mit maximaler Größe 1000 x 2000 mm).

Рояльная петля со съёмным стержнем из нержавеющей стали, для внутреннего открывания и для прилегающей створки к поворотнo-откидной системе Ribantatre. Нагрузка: с 2 петлями - 90 кг; с 3 петлями - 100 кг. (нагрузка относится к дверям и окнам с размерами L=1000 мм и H=2000 мм).

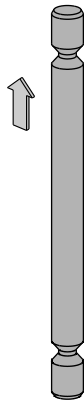
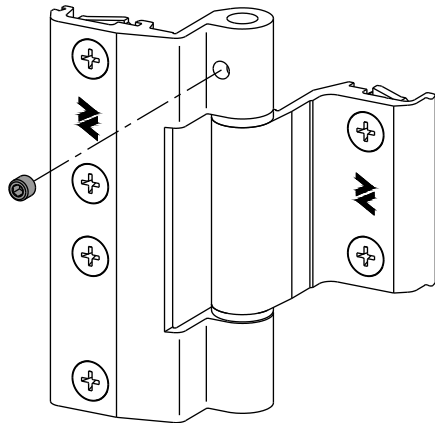
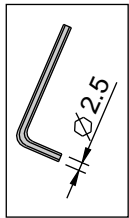


Tabella di adattabilità per profili italiani  
 Suitability table for italian profile

Estrusore	Profilo
SAPA	R40/50 TT barra cont./60 TT/62 TT/72 TT
PONZIO SUD	NEW TEC 50/52/60F/60 TT/68 TT
CLL	TECNO 50/50 TT/60 TT/68 TT
ETNALL	40500/TT50
ALLU SISTEMI	RX600/RX700
PRESAL EXTRUSION	PR66TT/PR75TT

