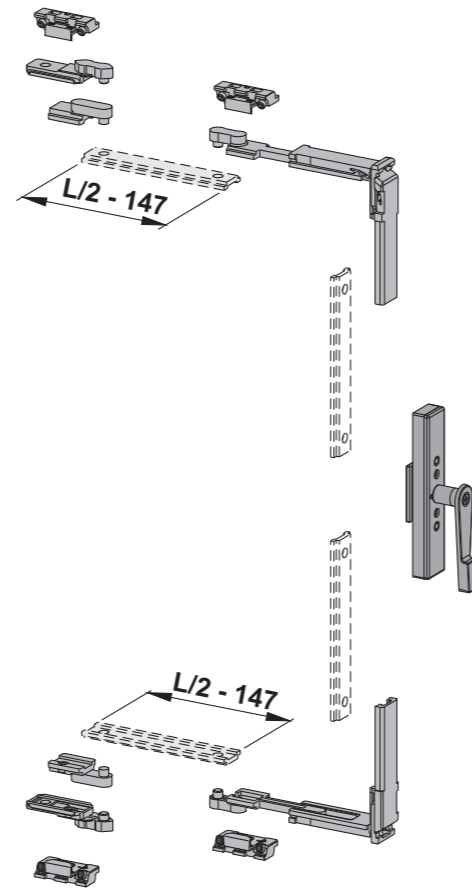
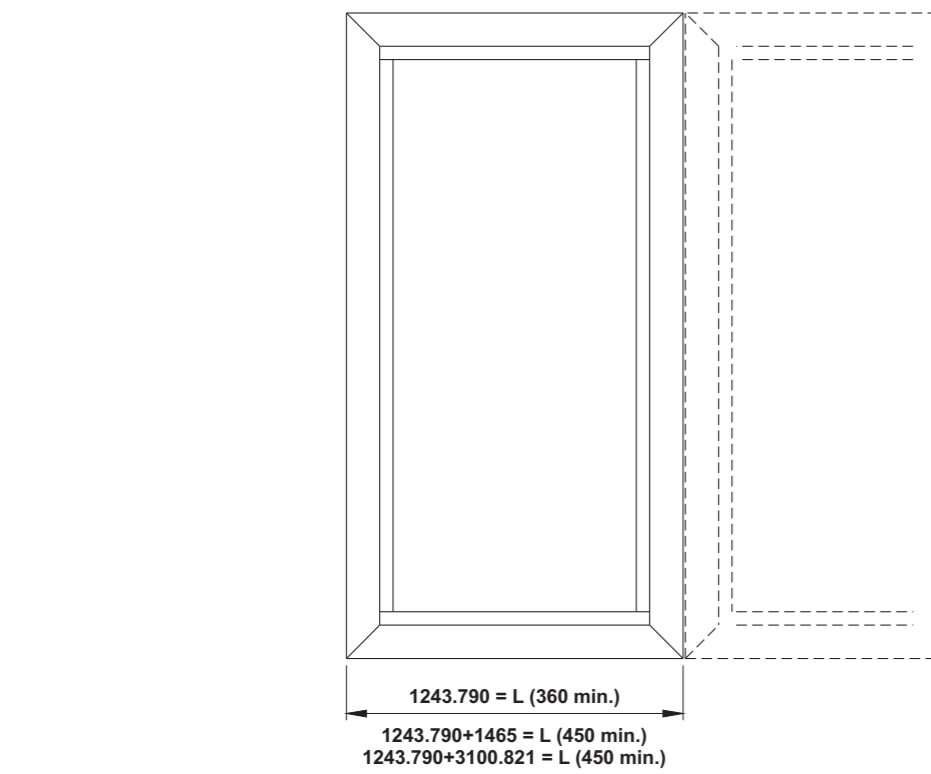
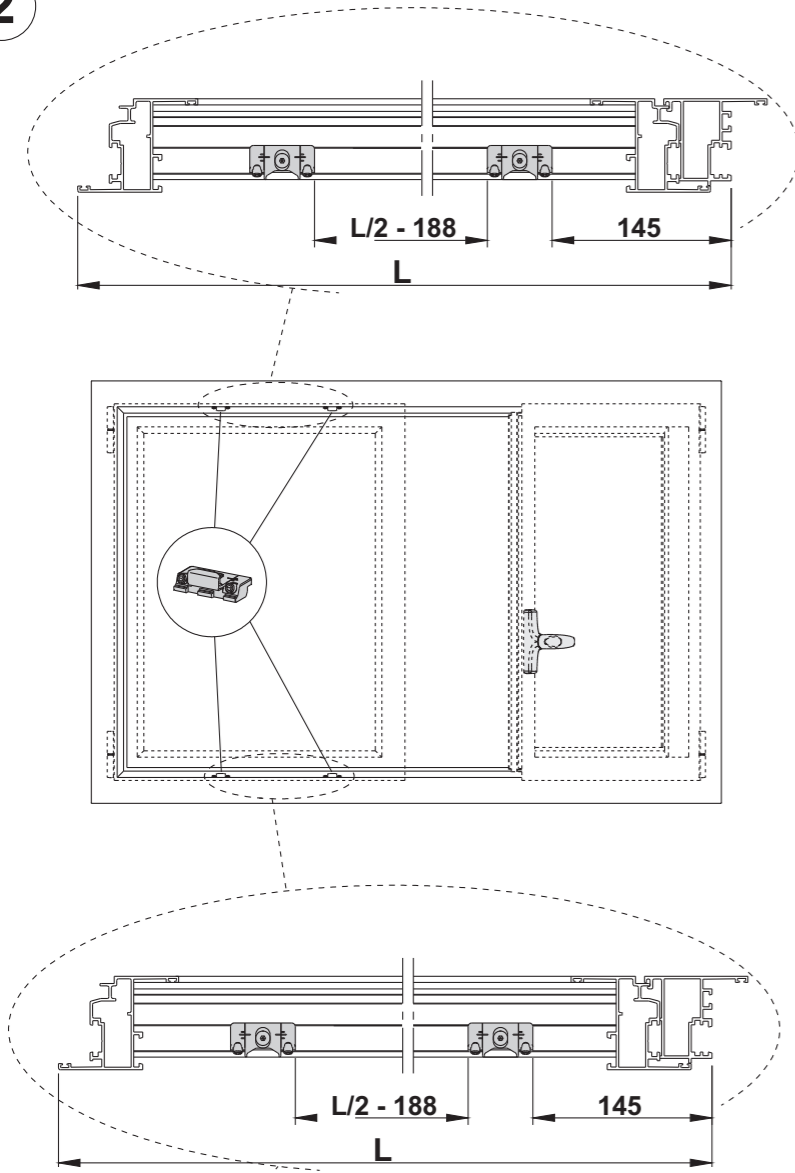
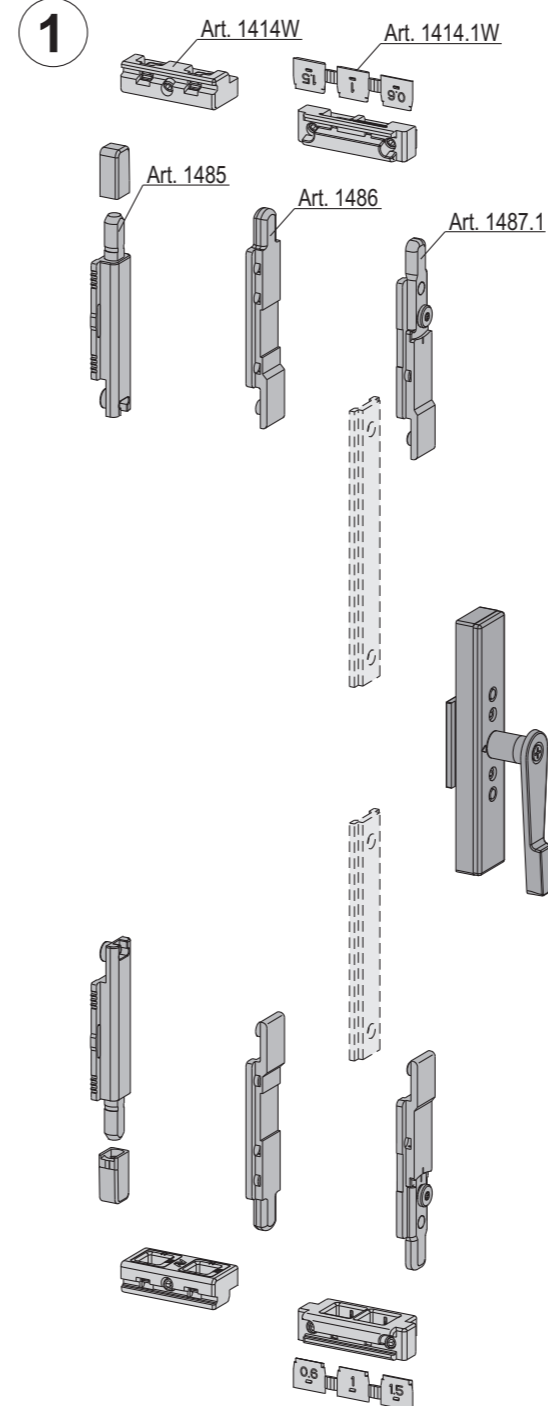


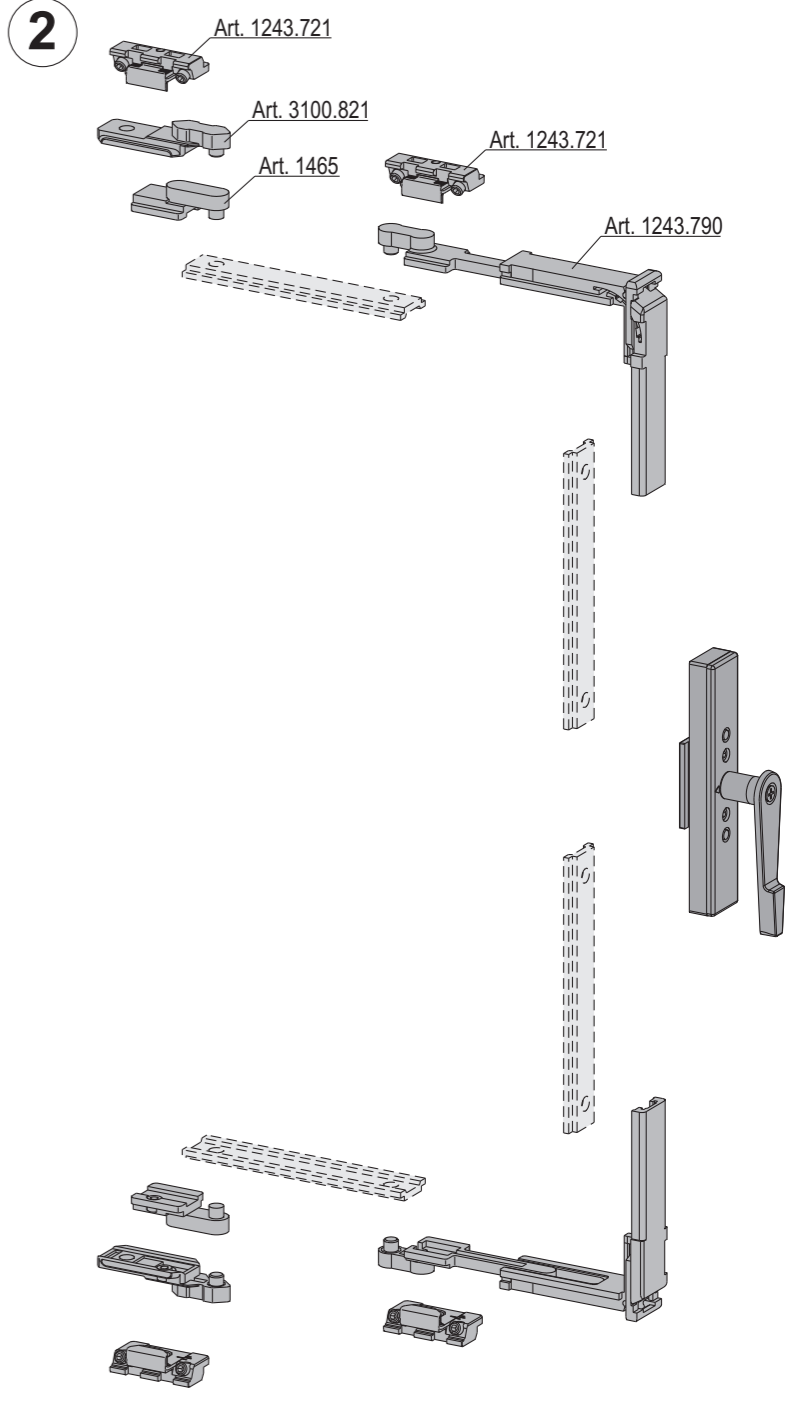
2



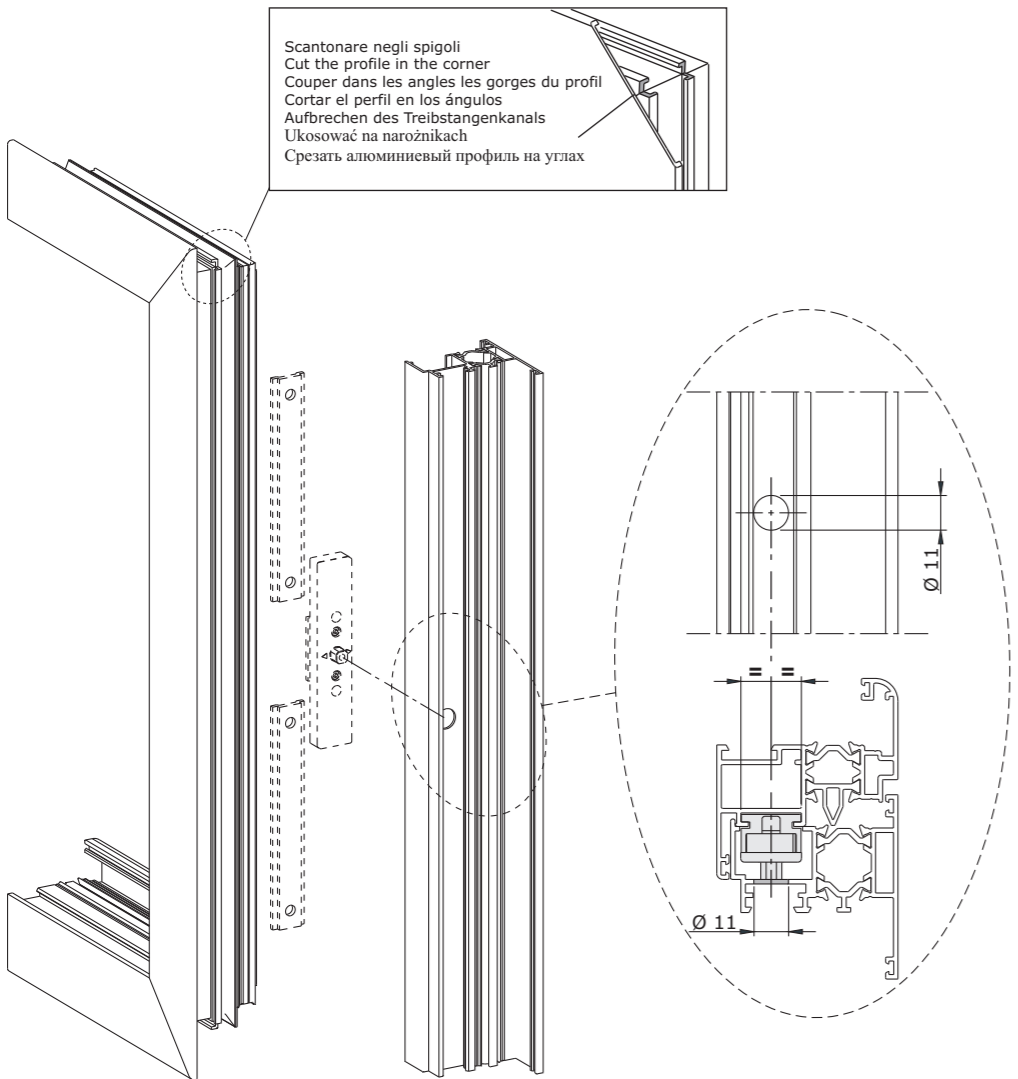
1



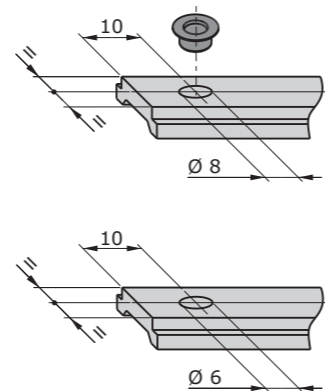
2



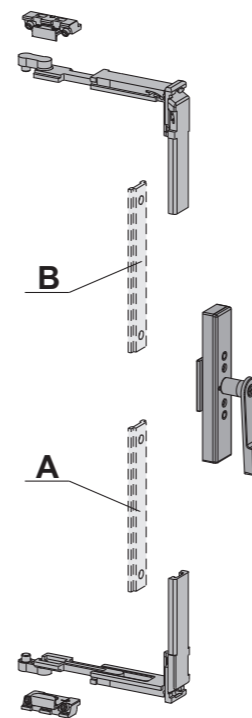
Scantonare negli spigoli  
 Cut the profile in the corner  
 Couper dans les angles les gorges du profil  
 Cortar el perfil en los ángulos  
 Aufbrechen des Treibstangenkanals  
 Ukosować na narożnikach  
 Срезать алюминиевый профиль на углах



Boccola di maggiorazione - Oversizing  
 bushing - Douille de majoration -  
 Reductor - Buchse - Tulejka plastikowa -  
 Пластиковая втулка

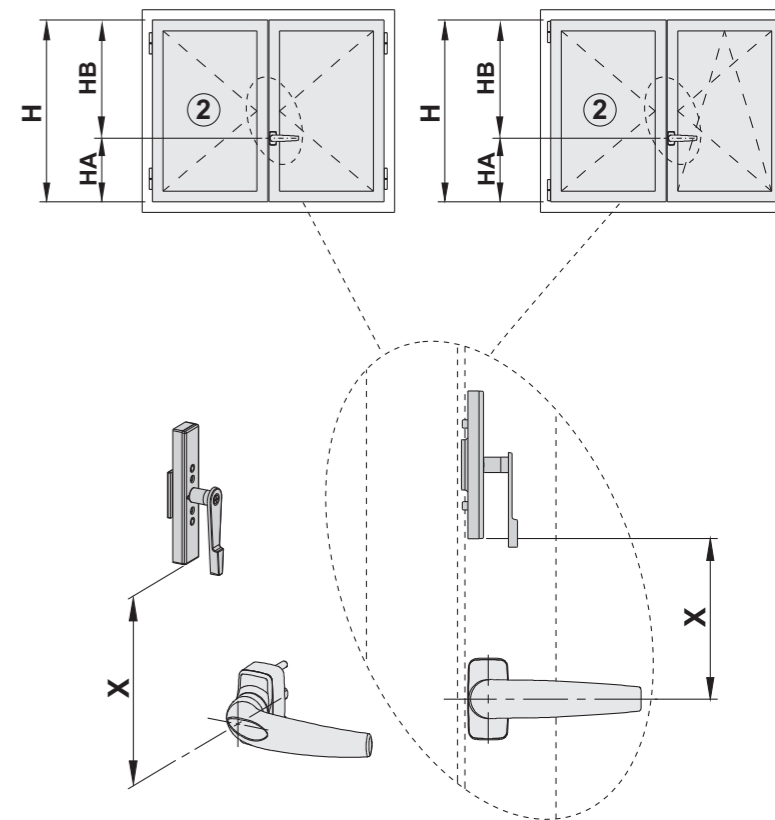


2

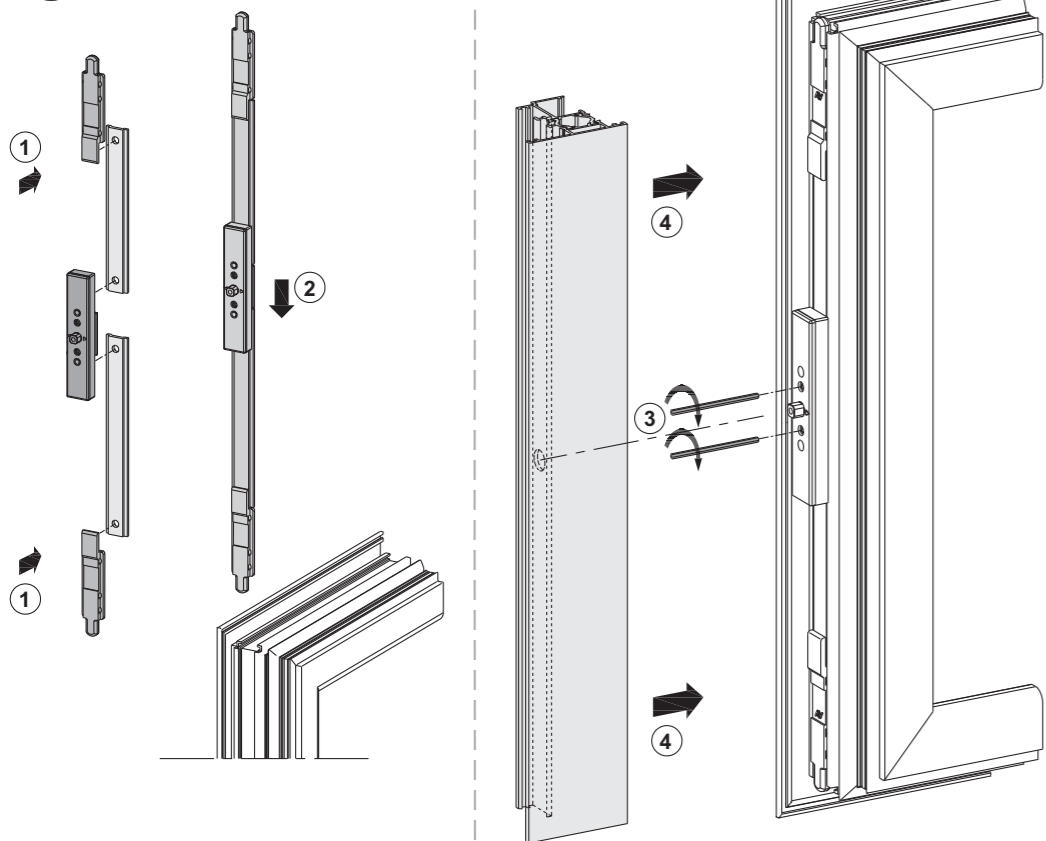


**1243.790**

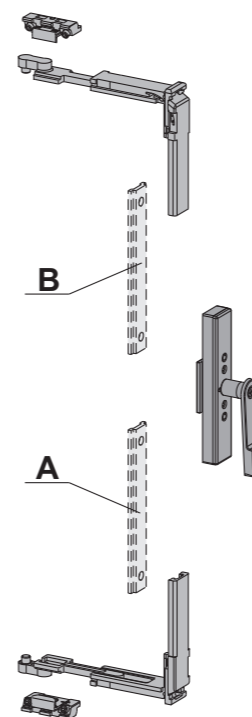
X = 200
HA min = 200
H min = 600
HA + 400 = H min
A = HA + 167
B = HB - 339



1

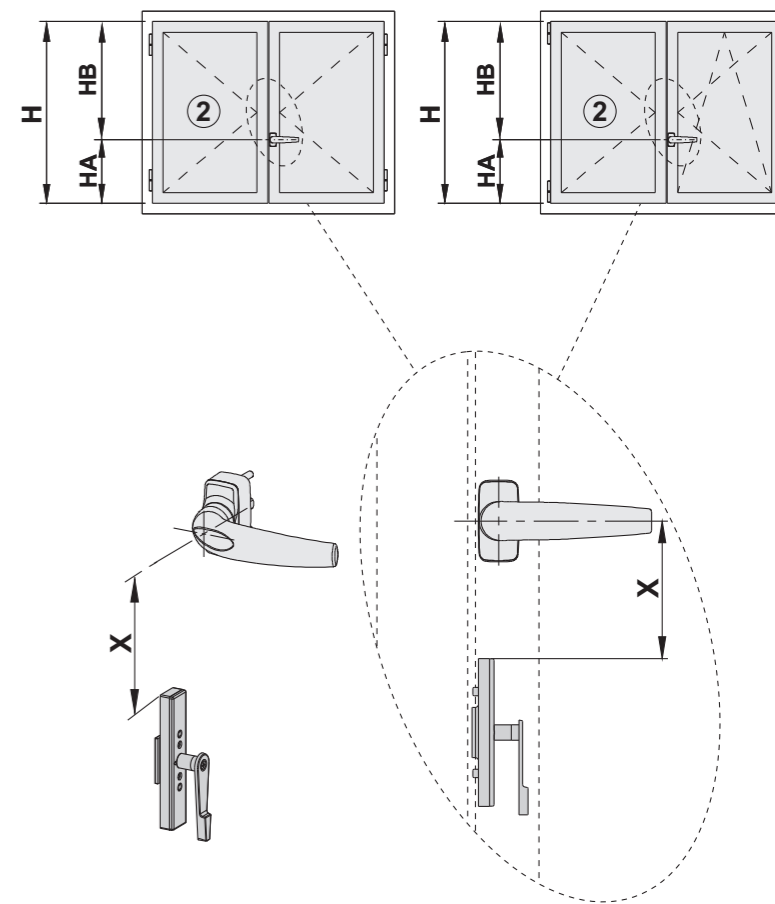


2

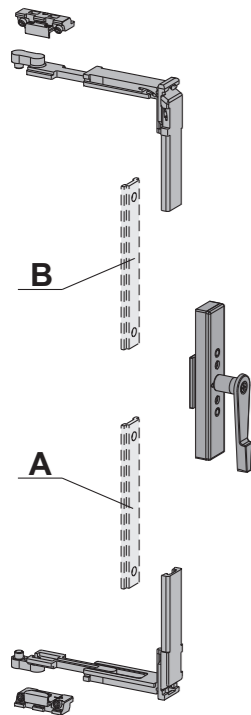


**1243.790**

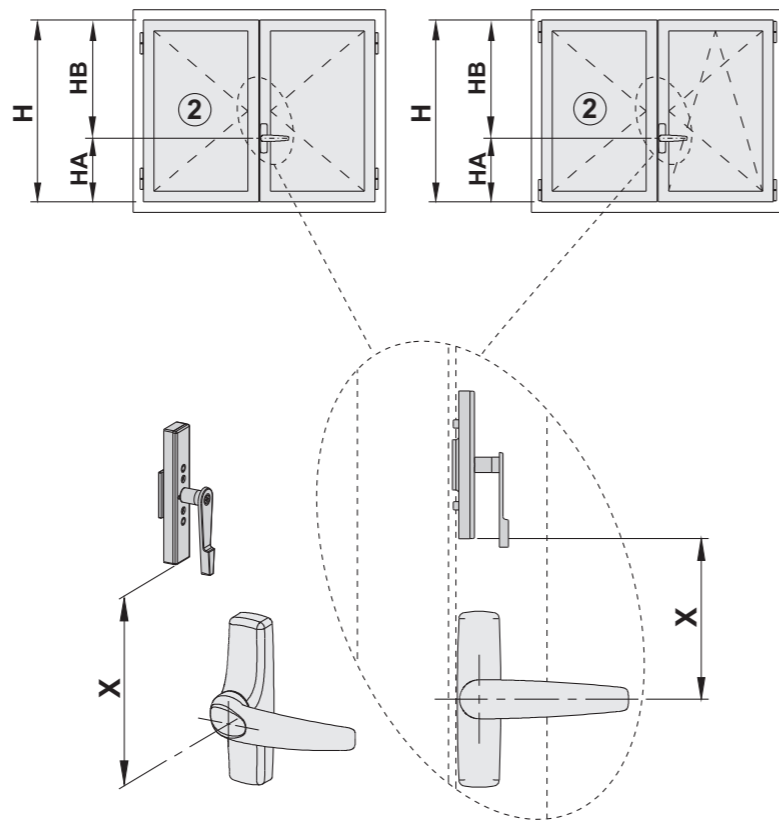
X = 120
HA min = 350
H min = 600
HA + 250 = H min
A = HA - 259
B = HB + 87



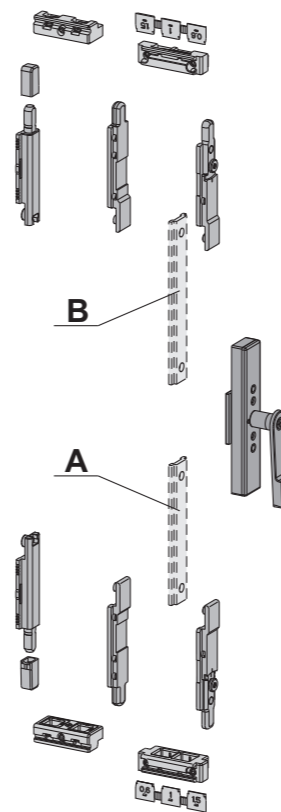
2



<b>1243.790</b>
X = 90
HA min = 200
H min = 600
HA + 400 = H min
A = HA + 57
B = HB - 229

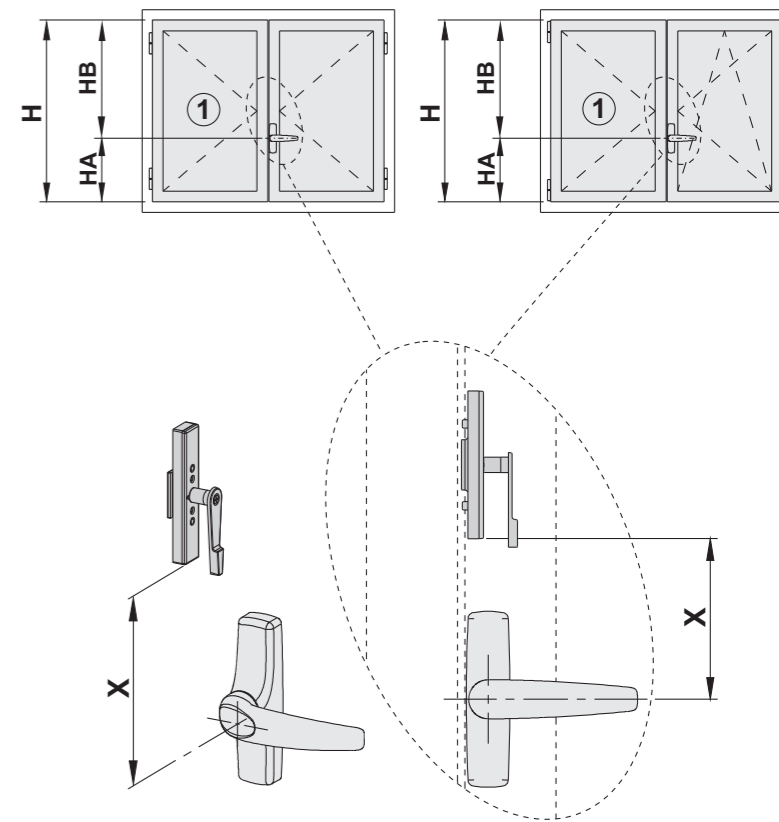


1

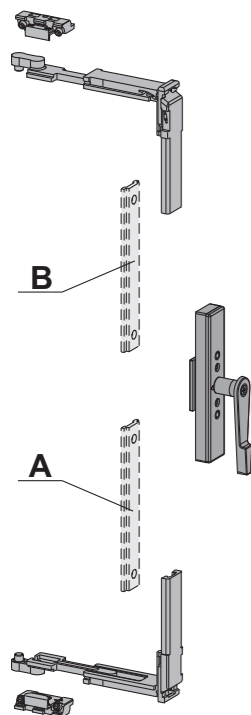


<b>1485</b>
X = 90
HA min = 200
H min = 600
HA + 400 = H min
A = HA + 32
B = HB - 253

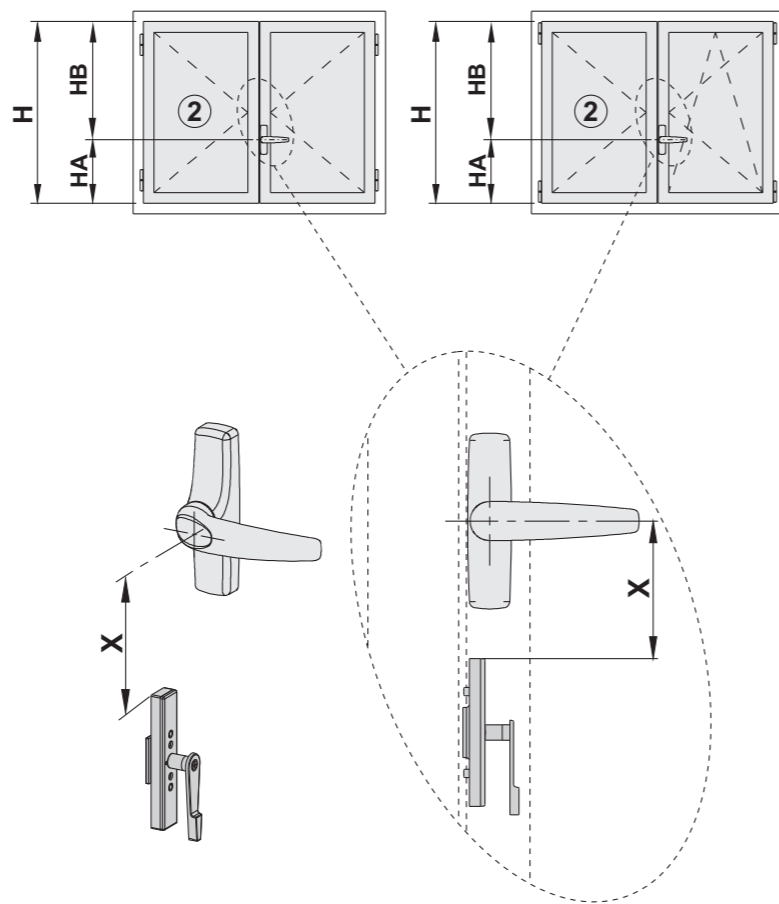
<b>1486 - 1487.1</b>
X = 90
HA min = 200
H min = 600
HA + 400 = H min
A = HA + 29
B = HB - 256



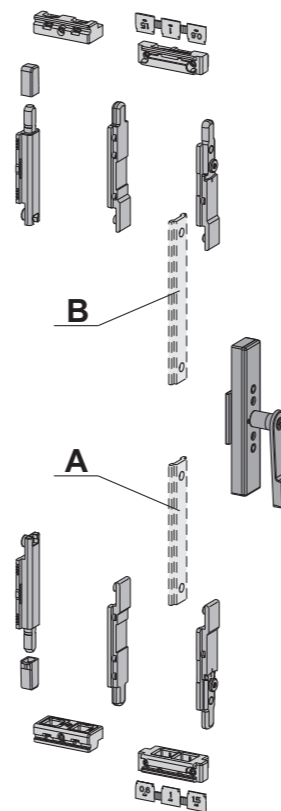
2



<b>1243.790</b>
X = 90
HA min = 350
H min = 600
HA + 250 = H min
A = HA - 229
B = HB + 57

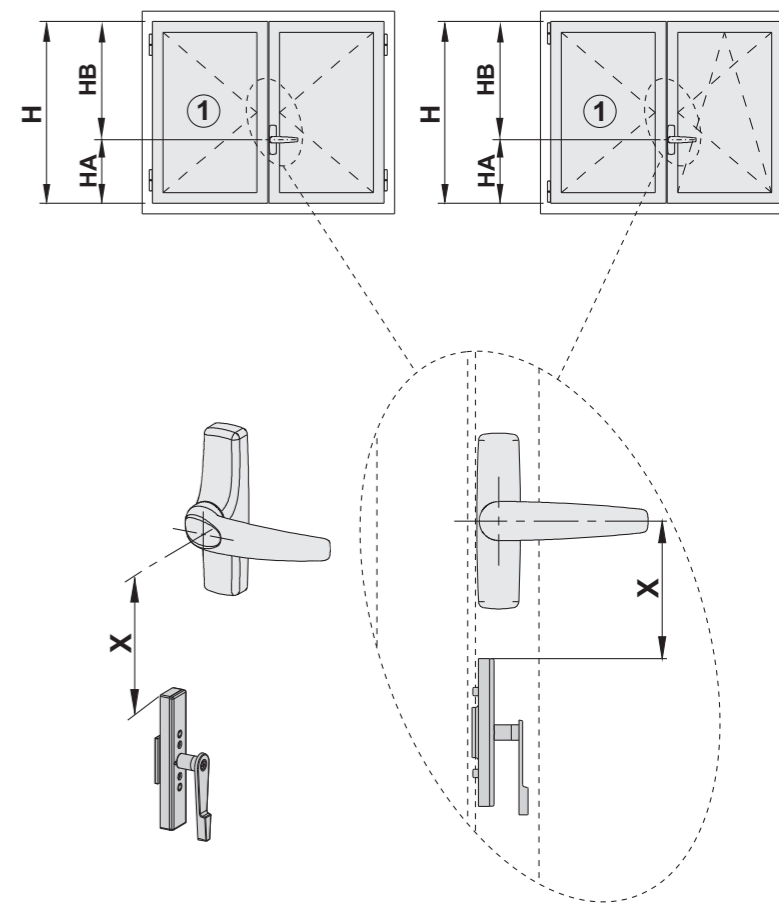


1

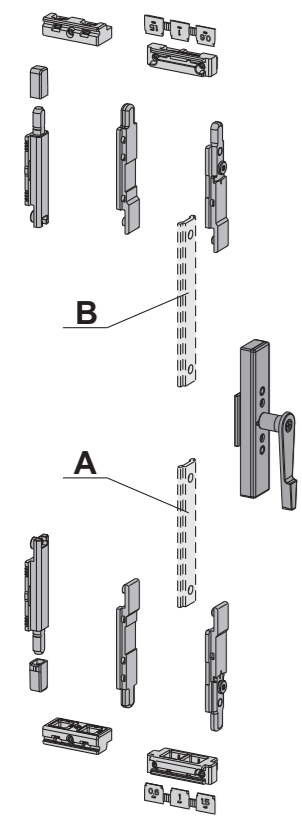


<b>1485</b>
X = 90
HA min = 350
H min = 600
HA + 250 = H min
A = HA - 253
B = HB + 32

<b>1486 - 1487.1</b>
X = 90
HA min = 350
H min = 600
HA + 250 = H min
A = HA - 256
B = HB + 29

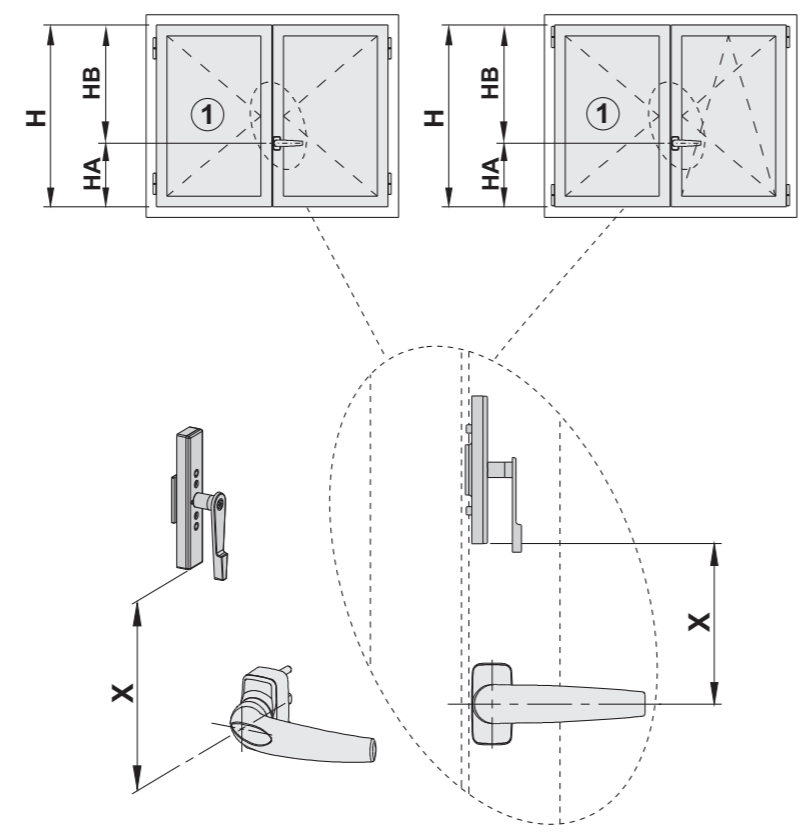


1

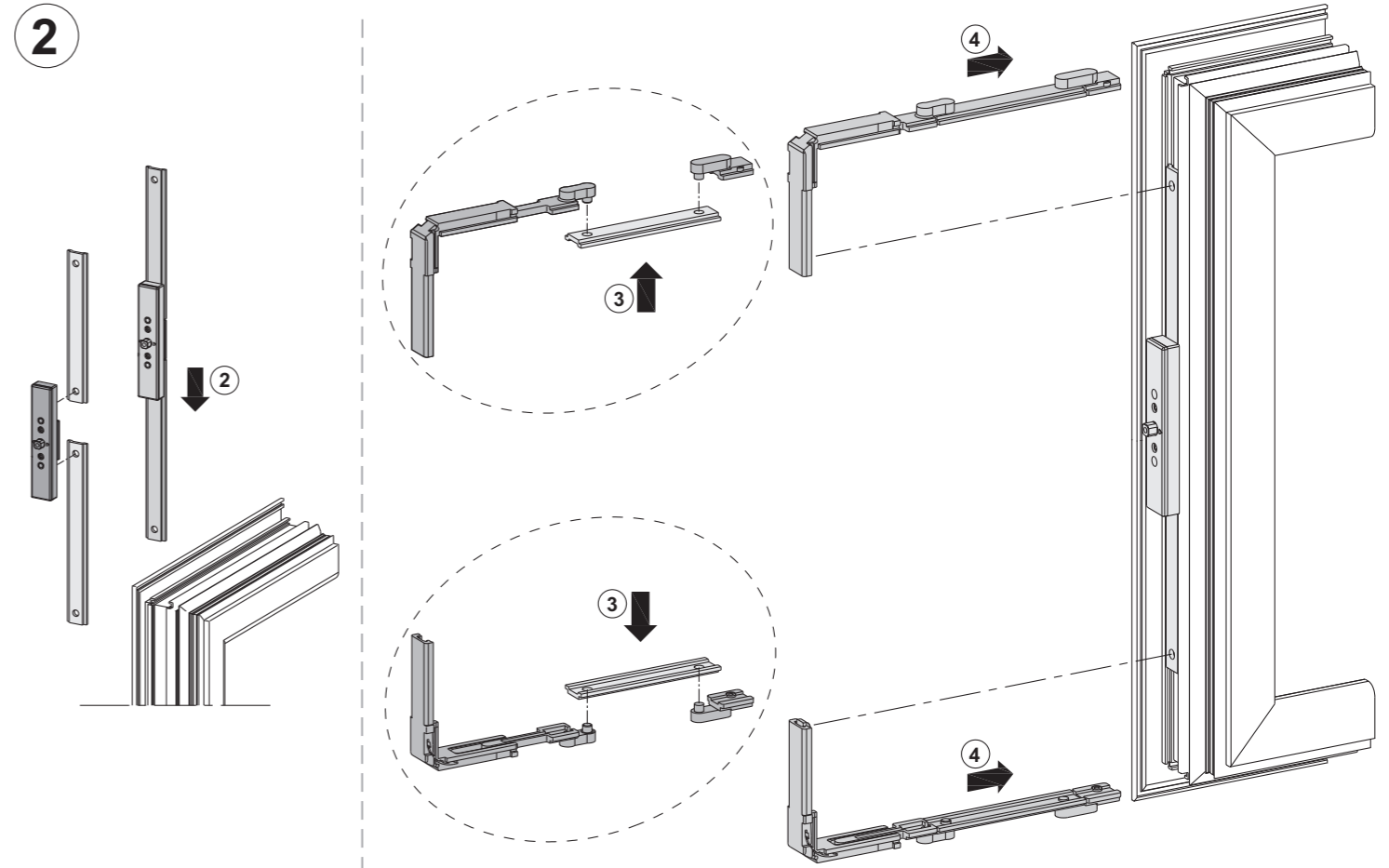


<b>1485</b>
X = 200
HA min = 200
H min = 600
HA + 400 = H min
A = HA + 142
B = HB - 364

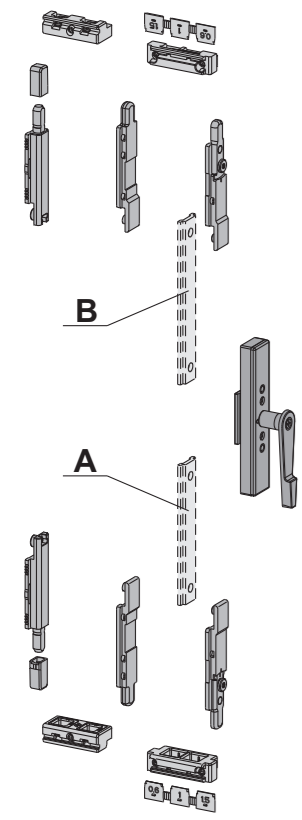
<b>1486 - 1487.1</b>
X = 200
HA min = 200
H min = 600
HA + 400 = H min
A = HA + 139
B = HB - 367



2



1



<b>1485</b>
X = 120
HA min = 350
H min = 600
HA + 250 = H min
A = HA - 283
B = HB + 62

<b>1486 - 1487.1</b>
X = 120
HA min = 350
H min = 600
HA + 250 = H min
A = HA - 286
B = HB + 59

