

RIBANTA INCANTO+



Per profili con Camera Unificata e NC International

- Estetica funzionale
- Installazione semplice e veloce
- Regolazione nelle tre direzioni
- Portata 100 e 150 Kg
- Microventilazione integrata



Apertura max 110°
Altezza di battuta regolabile.

**Portata max
150 Kg**
Con kit di
rinforzo
aggiuntivo.



Inserimento frontale del kit base, sesto e ottavo punto di chiusura.

Possibilità di scelta tra fulcro orizzontale e verticale.

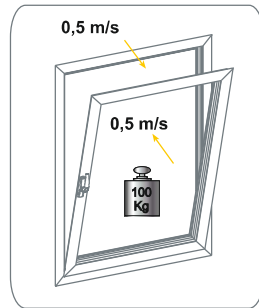
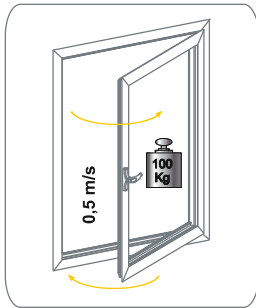


Microventilazione inclusa nel kit.
La stessa microventilazione già garantita dalla Ribanta 5 ruotando la cremonese di 135°.

I test secondo la norma EN 13126-8:2006

Dopo il ciclo di prova di durata pari a 15.000 cicli di aperture/chiusure ad anta-ribalta e 5.000 cicli di aperture ad anta, per un totale di 60.000 movimenti, il serramento viene sollecitato a prove che verificano la resistenza e la sicurezza dell'accessorio, con una velocità a fine corsa di 0,5 m/s.

Prova di resistenza

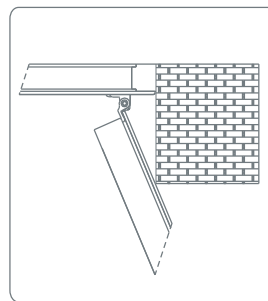
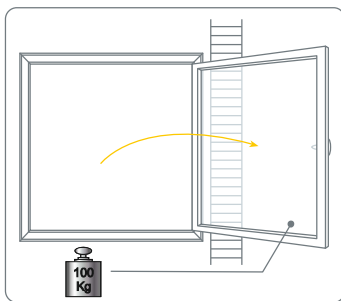


15.000 chiusure
 15.000 aperture ad anta
 15.000 aperture a vasistas
 15.000 chiusure
TOTALE:
 60.000 movimenti



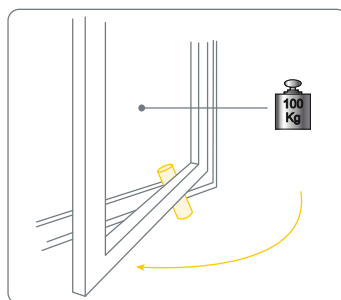
Test di simulazione pilastro

Il battente viene accelerato per 3 volte in fase di apertura contro un pilastro posto in prossimità dell'asse della cerniera.



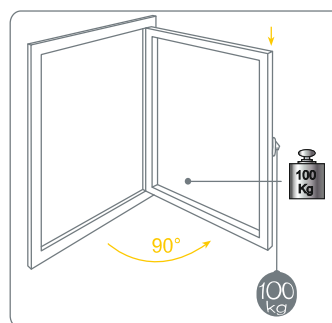
Test di ostacolo nella battuta

Si accelera il battente in chiusura per 3 volte interponendo un ostacolo in prossimità delle cerniere.



Carico supplementare

Al normale peso del battente (es.: 100 Kg) viene aggiunto un carico supplementare pari a 100 kg per 5 minuti.



TOTALE: 200 Kg (es.)

Tabella di classificazione per serramenti ad anta-ribalta secondo la norma EN 13126-8:2006

Versione 100 Kg *

1	2	3	4	5	6	7	8	9
-	4	100	0	1	4	-	8	1300/1200

Versione 150 Kg *

1	2	3	4	5	6	7	8	9
-	4	150	0	1	4	-	8	900/2300

I livelli ottenibili sono:

(in grassetto i livelli di RIBANTA INCANTO+)

Categoria d'uso

Non sono richiesti requisiti di categoria per il suo utilizzo.

Durata

Livello 4: 15000 cicli di aperture/chiusure ad anta-ribalta e 5.000 cicli di aperture/chiusure ad anta, per un totale di 60.000 movimenti.

Peso Max del serramento

100/150: Portata massima del serramento 100/150 Kg.

Adatto per applicazioni su porte tagliafuoco

Non sono richiesti requisiti di categoria per il suo utilizzo su porte tagliafuoco.

Sicurezza

Livello 1: il meccanismo è sicuro per l'utenza.

Resistenza alla corrosione secondo la norma EN 1670

Livello 3: alta resistenza (96 ore in nebbia salina)

Livello 4: altissima resistenza (240 ore in nebbia salina)

Sicurezza antieffrazione

Non sono richiesti requisiti di categoria per la sicurezza.

Tipologia di applicazione del meccanismo

Livello 8: Tipo A, serramento ad anta-ribalta con apertura verso l'interno

Dimensioni del serramento di prova(9)

Versione 100 Kg: Versione 150 Kg:
Larghezza 1300 mm Larghezza 900 mm
Altezza massima: 1200 mm Altezza massima: 2300 mm

I valori rilevati e riportati nella tabella sopra indicata, sono i risultati dei test condotti secondo gli stessi parametri delle prove della pagina precedente.

* Le portate e i campi di applicazione indicati sono garantiti utilizzando gli accessori su profili idonei. In caso di dimensioni e pesi importanti, contattare il dipartimento tecnico dell'estrusore o quello di SAVIO.

La certificazione IFT



ift-KONFORMITÄTSZERTIFIKAT
ift-CERTIFICATE OF CONFORMITY



Beschläge / Hardware

Produktfamilien <i>product families</i>	Dreh- und Drehkippsbeschläge für Fenster und Fenstertüren <i>turn and tilt-turn hardware for windows and casement doors</i>
Produkt <i>product</i>	RIBANTATRE 150, RIBANTA 4, RIBANTA 5, RIBANTA INCANTO, RIBANTA INCANTO+
Einsatzbereich <i>field of application</i>	Systeme mit entsprechender Beschlagaufnahme <i>systems with suitable hardware groove</i>
max. Flügelgewicht <i>max. casement weight</i>	max. 170 kg
Hersteller <i>manufacturer</i>	Savio S.p.A. via Torino 25 (S.S.25), I 10050 Chiusa S. Michele
Produktionsstandort <i>production site</i>	Savio S.p.A. via Torino 25 (S.S.25), I 10050 Chiusa S. Michele



Mit diesem Zertifikat wird bescheinigt, dass die benannten Beschläge den Anforderungen des Ift-Zertifizierungsprogramms für Beschläge (QM328:2014-5) entsprechen. Grundlagen sind durch das Prüflabor erstellte Produktfamilien der aufgeführten Beschläge, Prüfung durch das Prüflabor nach EN 13126:2006 und EN 1191:2012 unter Berücksichtigung der Anwendungsdiagramme, eine werkseigene Produktionskontrolle des Herstellers und eine Fremdüberwachung der Fertigung durch die Überwachungsstelle in den benannten Standorten. Das Zertifikat ist nur in Verbindung mit dem dazugehörigen Überwachungsvertrag gültig. Die Gültigkeitsdauer des Zertifikates beträgt 5 Jahre. Mit der Erteilung des Zertifikates ist eine regelmäßige Fremdüberwachung des Herstellers verbunden. Das Zertifikat darf nur unverändert vervielfältigt werden. Alle Änderungen der Voraussetzungen für die Zertifizierung sind dem Ift-Q-Zert mit den erforderlichen Nachweisen unverzüglich schriftlich anzuzeigen. Das Unternehmen ist berechtigt, die Beschläge gemäß der Ift-Zeichensatzung mit dem „ift-zertifiziert“-Zeichen zu kennzeichnen. Dieses Zertifikat enthält 2 Anlagen:
 1: Übersicht der Produktfamilien
 2: Austauschbarkeit nach EN 14351-1

The present certificate attests that the hardware mentioned fulfils the requirements of the Ift-certification scheme for hardware (QM328:2014-5). Basis of the certificate are the product families of the hardware listed that have been compiled by the test laboratory, tests performed by the test laboratory as per EN 13126-8:2006 and EN 1191:2012 based on the application diagrams, factory production control by the manufacturer and third-party surveillance audits of the production by the surveillance bodies at the sites mentioned. The certificate is valid only in conjunction with the corresponding surveillance contract. The certificate is valid for a period of 5 years. Award of the certificate is subject to regular third-party surveillance of the manufacturer. The reproduction of the certificate without any change whatsoever from the original, is permitted. Any changes to the prerequisites applicable to certification shall be immediately communicated in writing to Ift-Q-Zert accompanied by the necessary evidence. The company is authorised to affix the "Ift-certified"-mark to the hardware according to the Ift rules for use of the "Ift-certified"-mark. This Certificate contains 2 Annexes:
 1: List of product families
 2: Interchangeability as per EN 14351-1


Rosenheim
 14. Dezember 2015
 Christian Kehrer
 Leiter Ift Zertifizierungs- und Überwachungsstelle
Head of Ift Certification and Surveillance Body


 Ulrich Siebath
 Institutsleiter
Director of Institute

Vertrag-Nr. / Contract No.: 228 6016161	Zertifikat-Nr. / Certificate No.: 228 6016161-1-3
Gültig bis / Valid:	13. Dezember 2020

ift Rosenheim GmbH
Theodor-Gietl-Str. 7-9
D-83026 Rosenheim

Kontakt
Tel. +49 8031 261-0
Fax +49 8031 261-290
www.ift-rosenheim.de

Prüfung und Kalibrierung – EN ISO/IEC 17025
Inspektion – EN ISO/IEC 17020
Zertifizierung Produkte – EN ISO/IEC 17065
Zertifizierung Managementsysteme – EN ISO/IEC 17021

Notified Body 8767
PTZ Stele BAY 18



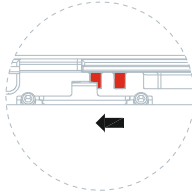
DAKKS
Deutscher
Akkreditierungsausschuss
0-8-13349-01-00

2015-11 / 757

Per profili con Camera Unificata e NC International



Rinvio con sicurezza contro falsa manovra e con microventilazione integrata



Microventilazione integrata nel rinvio e facilmente azionabile dalla cremonese



Innesto cremonese a posizionamento libero

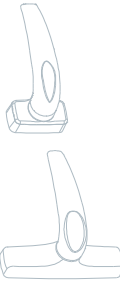
Fissaggio dei componenti a contrasto, con comodi grani premontati e senza foratura



La base di fissaggio del braccio a forbice ha una slitta millerighe che permette di regolare la pressione di chiusura del serramento

Possibilità di aggancio/sgancio dell'anta. Grazie a un sistema a molle, l'anta si sgancia dal telaio senza dover necessariamente svitare alcun componente

6° punto di chiusura inseribile anche nella versione a braccio corto, che permette di chiudere l'anta al centro del montante, anche nel lato cerniere



Cuscinetto reggispinta inserito nel componente dell'anta in modo da ridurre gli attriti e le usure



Fulcro verticale o a rinvio d'angolo, auto-posizionante e con elemento telescopico

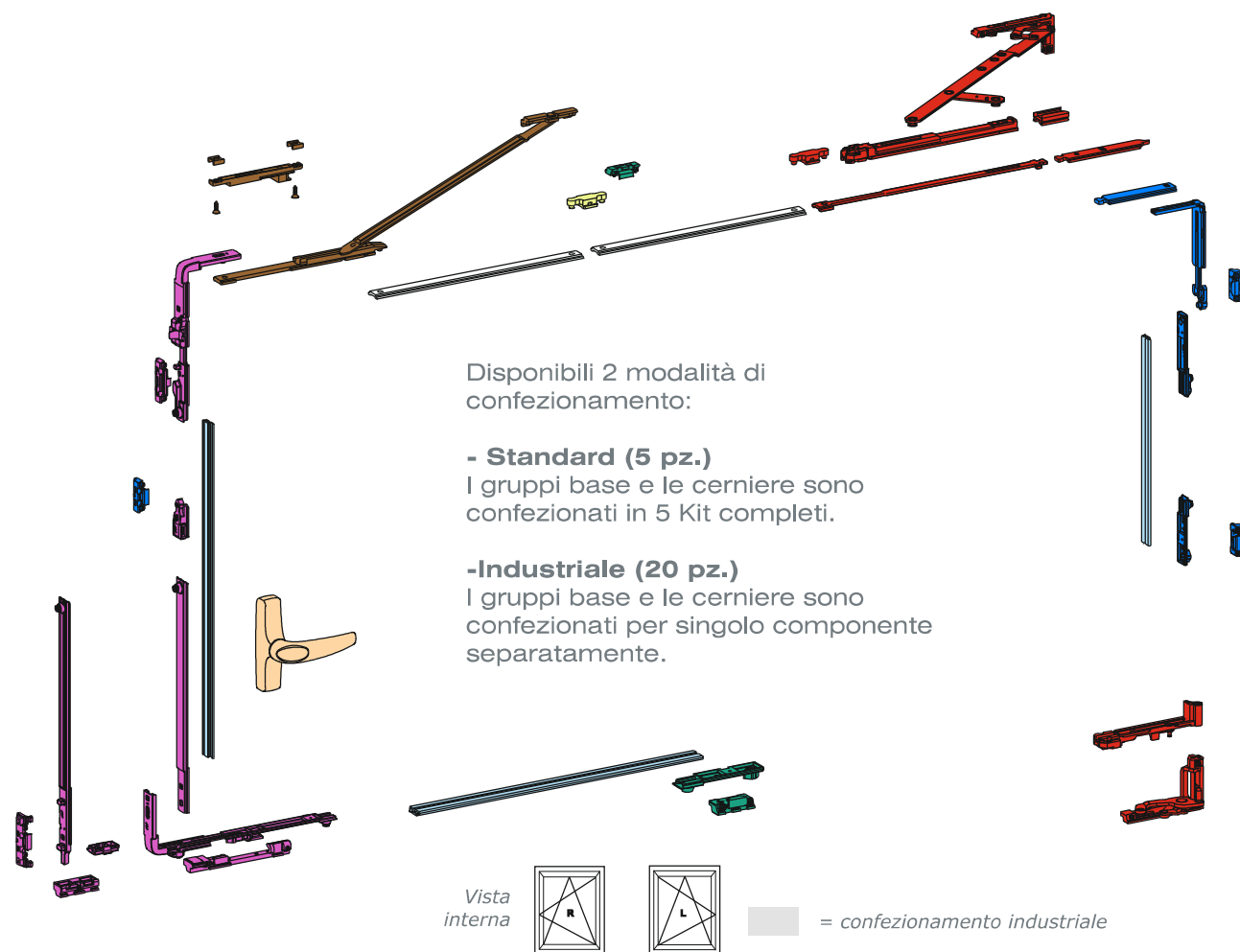


Portata max 150 Kg con kit di rinforzo aggiuntivo.

Cerniera inferiore registrabile e anti-scasso, che permette di regolare l'anta sia in altezza che lateralmente. Inoltre, ha un rostro che aumenta la resistenza del serramento all'effrazione

Incontro e rinvio monolitici

Manovra tradizionale

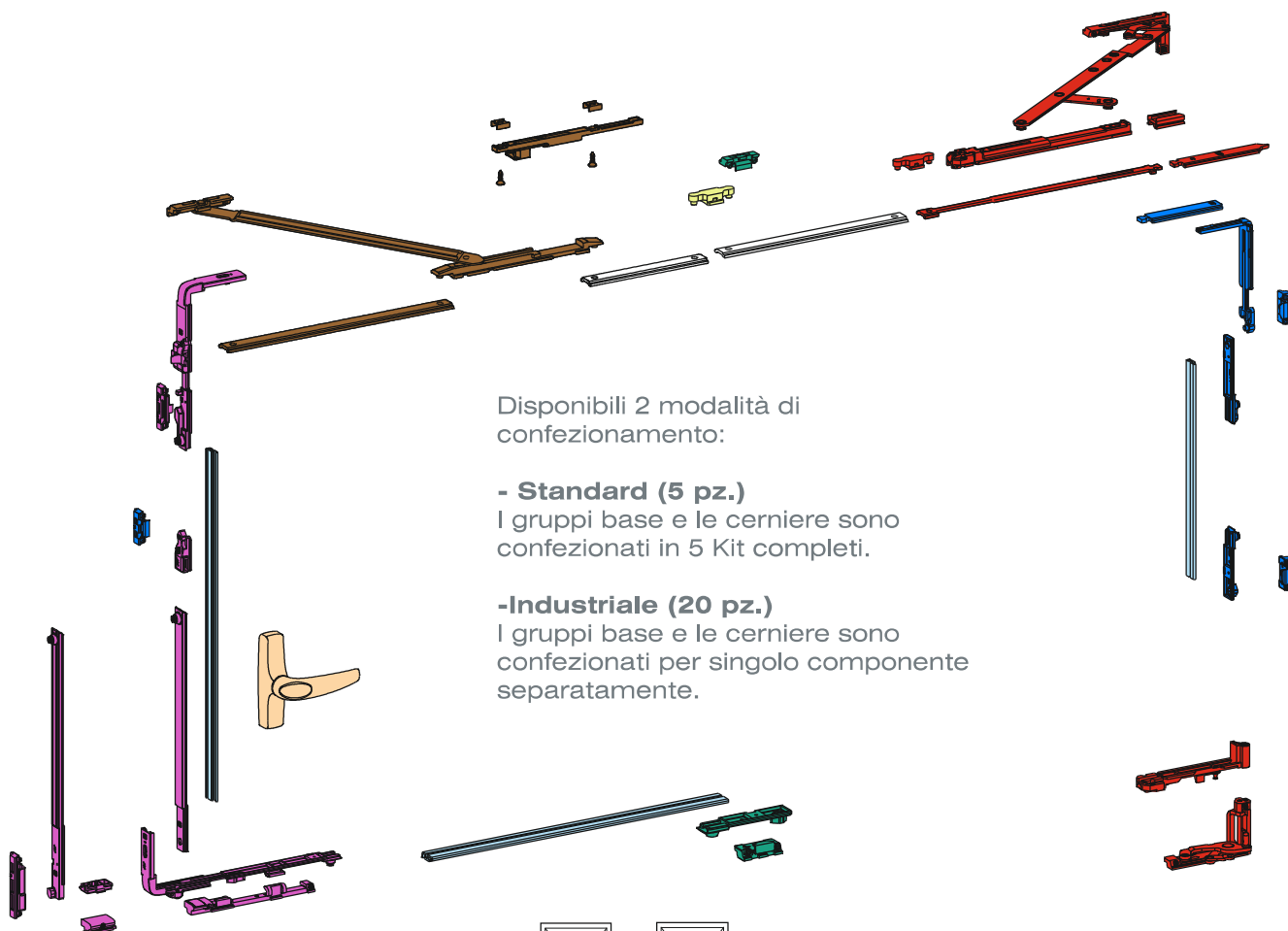


Pezzi necessari per la realizzazione del serramento in base alle dimensioni dell'anta H e L (in mm)

Descrizione	Codici		Pz. x conf.	Dimensioni anta													
				Vers. DX		Vers. SX		700		1401							
				1400	2700	1400	2700	1400	2700	1400	2700						
Kit con braccio corto e cerniere a scomparsa destre	3010.730		5														
Kit con braccio corto e cerniere a scomparsa sinistre	3010.731		5														
Kit con braccio standard e cerniere a scomparsa destre	3010.732		5														
Kit con braccio standard e cerniere a scomparsa sinistre	3010.733		5														
Braccio supplementare	3100.800		5														
Kit di rinforzo 150 Kg	3010.718R	3010.718L	5														
Kit per 6 punti di chiusura	3010.822R	3010.822L	5														
Kit per 8 punti di chiusura (L > 1400 mm)	3200.825R	3200.825L	5														
Nasello di chiusura	1243.710W		5														
Kit con fulcro verticale (senza cardine e supporto)	3200.5R	3200.5L	5														
Kit con fulcro verticale (senza cardine e supporto)	3200.20R	3200.20L	20														
Kit con fulcro orizzontale (senza cardine e supporto)	3200.6R	3200.6L	5														
Kit con fulcro orizzontale (senza cardine e supporto)	3200.22R	3200.22L	20														

Per l'abbinamento con la RIBANTATRE 150 e la RIBANTA 4 vedere lo schema scaricabile dal sito SAVIO o contattare direttamente il nostro servizio tecnico.

Manovra logica



Disponibili 2 modalità di confezionamento:

- Standard (5 pz.)

I gruppi base e le cerniere sono confezionati in 5 Kit completi.

-Industriale (20 pz.)

I gruppi base e le cerniere sono confezionati per singolo componente separatamente.

Vista interna



 = confezionamento industriale

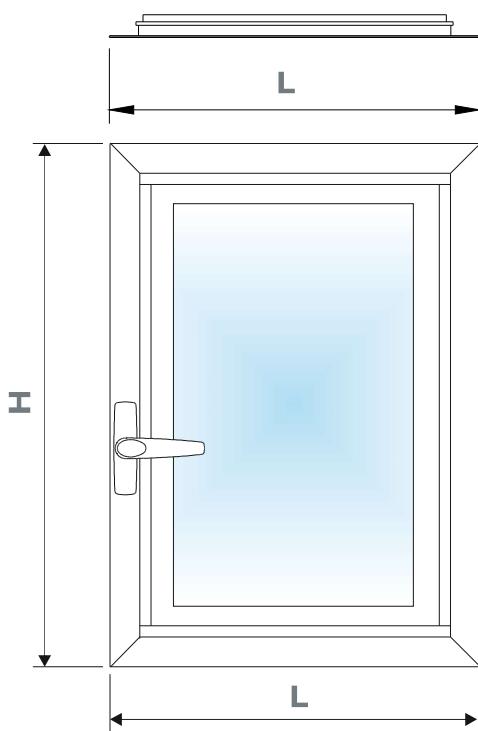
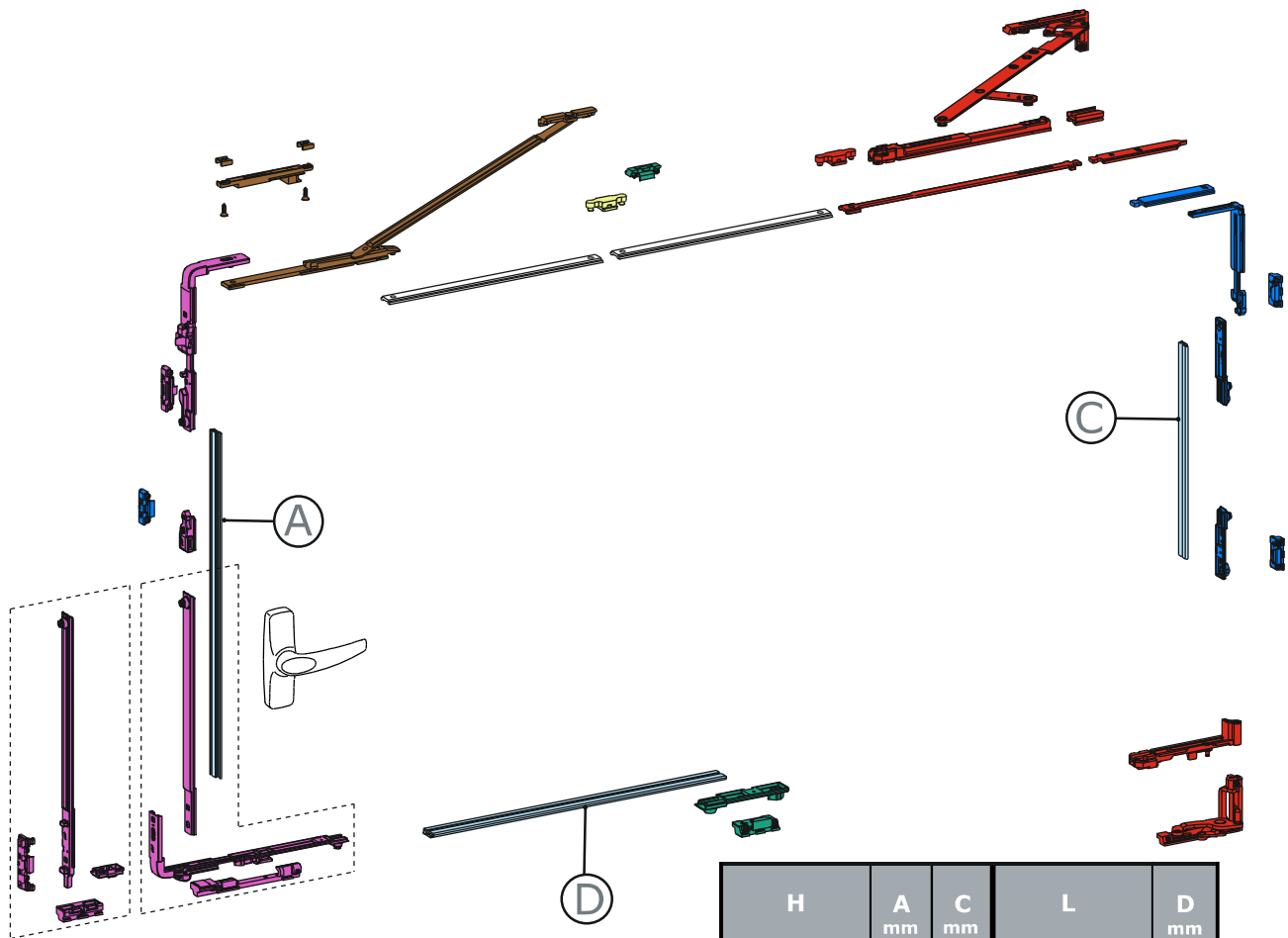
Pezzi necessari per la realizzazione del serramento in base alle dimensioni dell'anta H e L (in mm)

Descrizione	Codici		Pz. x conf.	Dimensioni anta									
				Vers. DX		Vers. SX		700		1401			
				1400	2700	1400	2700	1400	2700	1400	2700		
Kit con braccio corto e cerniere a scomparsa destre	3011.730		5	450		614		1301		1401			
Kit con braccio corto e cerniere a scomparsa sinistre	3011.731		5	613		1300		1400		1700			
Kit con braccio standard e cerniere a scomparsa destre	3011.732		5	1									
Kit con braccio standard e cerniere a scomparsa sinistre	3011.733		5	1									
Braccio supplementare	3101.800		5	1									
Kit di rinforzo 150 Kg	3010.718R	3010.718L	5	1									
Kit per 6 punti di chiusura	3010.822R	3010.822L	5		1		1			1			
Kit per 8 punti di chiusura (L > 1400 mm)	3200.825R	3200.825L	5									1	
Nasello di chiusura	1243.710W		5									1	
Kit con fulcro verticale (senza cardine e supporto)	3201.20R	3201.20L	20	1									
Kit con fulcro orizzontale (senza cardine e supporto)	3201.22R	3201.22L	20	1									

Per l'abbinamento con la RIBANTATRE 150 e la RIBANTA 4 vedere lo schema scaricabile dal sito SAVIO o contattare direttamente il nostro servizio tecnico.

Schema per la scelta delle aste

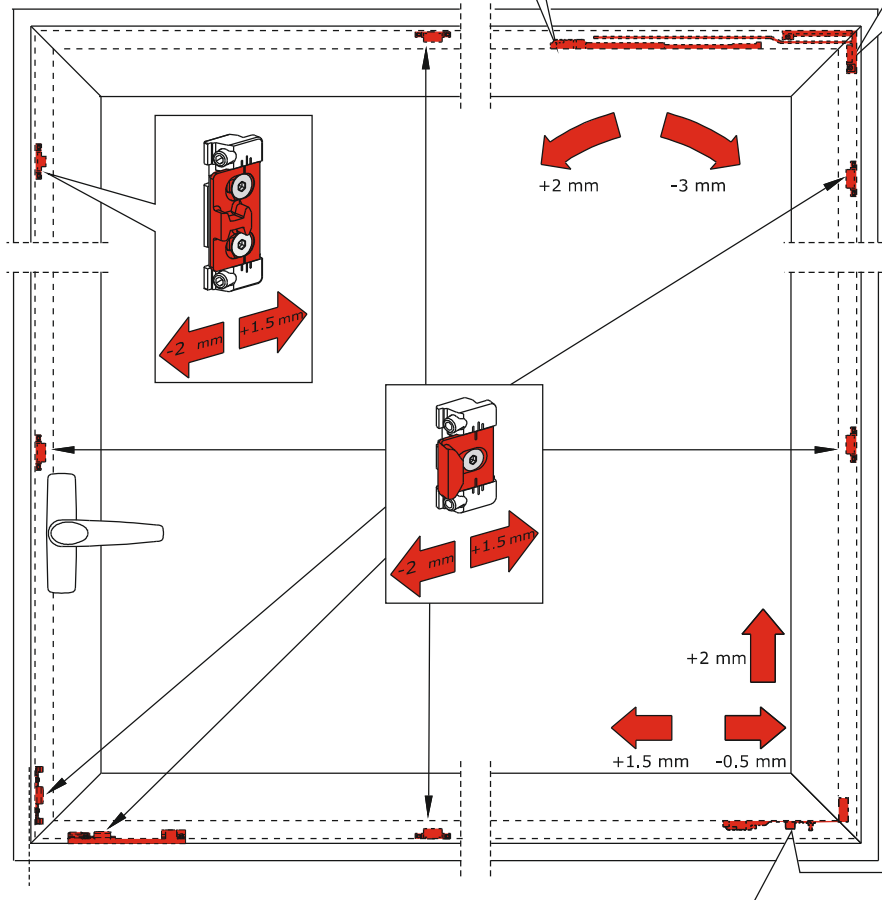
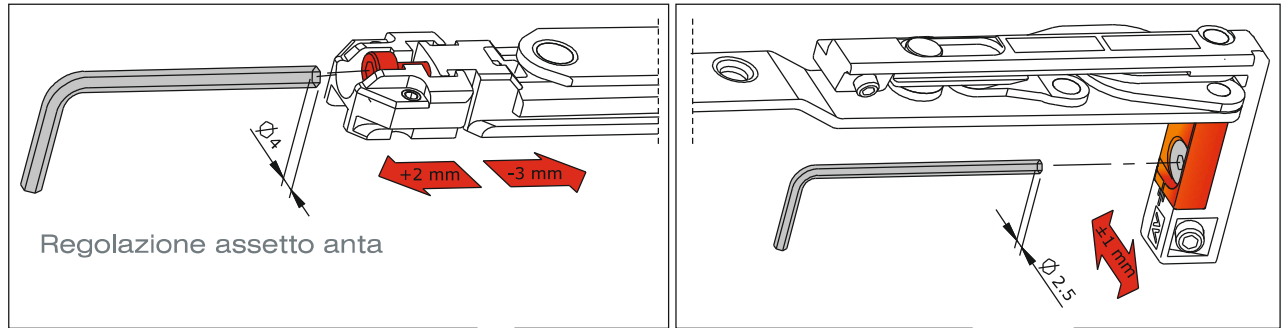
Valido per tutte le configurazioni (manovra tradizionale, manovra logica, fulcro verticale, fulcro orizzontale).



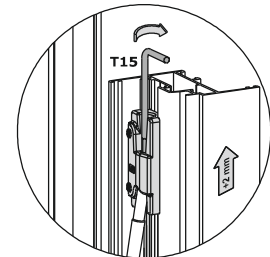
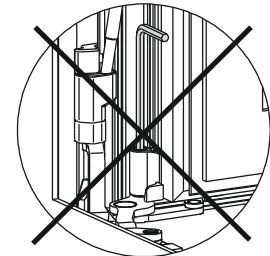
H	A mm	C mm	L	D mm
700 ÷ 899	400	/	1400 ÷ 1700	400
900 ÷ 1099	600			
1100 ÷ 1299	800			
1300 ÷ 1399	1000	600	/ = non prevista	
1400 ÷ 1499				
1500 ÷ 1699	1200	800		
1700 ÷ 1899	1400			
1900 ÷ 2099	1600	1000		
2100 ÷ 2299	1800			
2300 ÷ 2499	2000	1200		
2500 ÷ 2700	2200			

Descrizione	mm	Art.	Pz./ conf.
Asta di trasmissione misura	250	3205/25	100
	400	3205/40	100
	600	3205/60	100
	800	3205/80	100
	1000	3205/100	100
	1200	3205/120	100
	1400	3205/140	100
	1600	3205/160	50
	1800	3205/180	50
	2000	3205/200	50
	2200	3205/220	50
	3000	3205/300	50

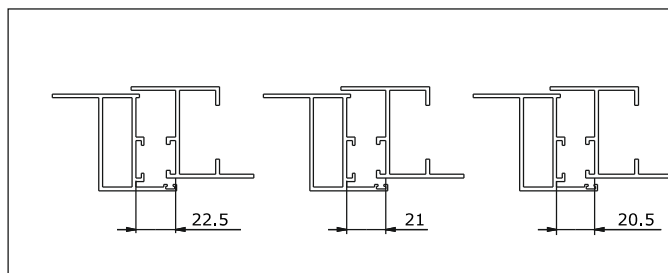
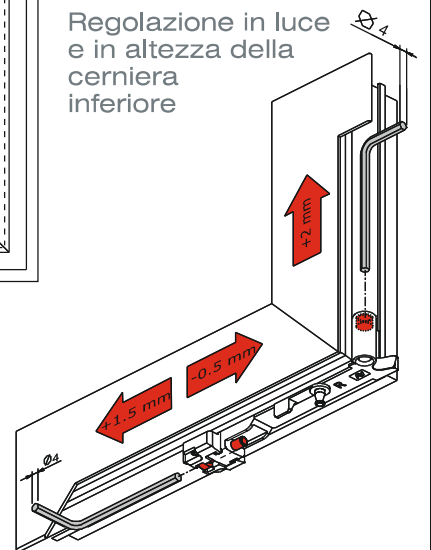
Regolazioni



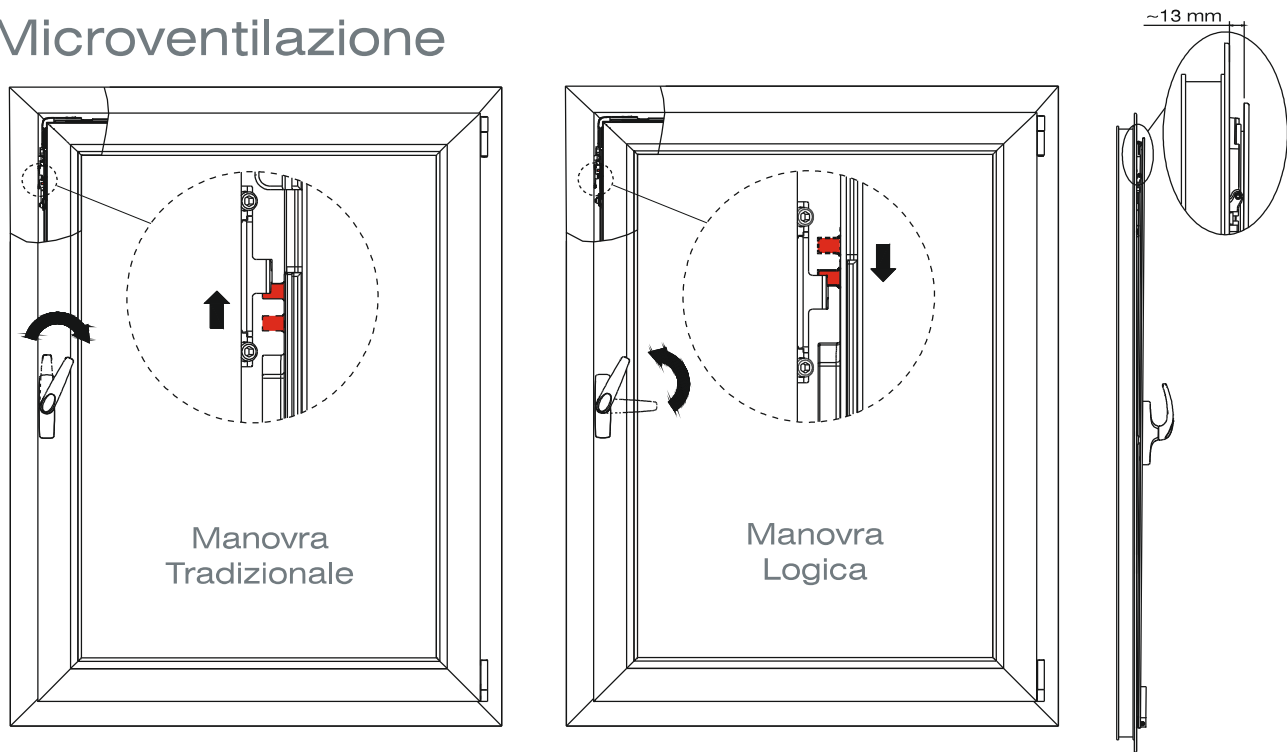
Regolazione in altezza + 2 mm, utilizzando il kit di rinforzo art. 3010.718L/R



Regolazione in luce e in altezza della cerniera inferiore

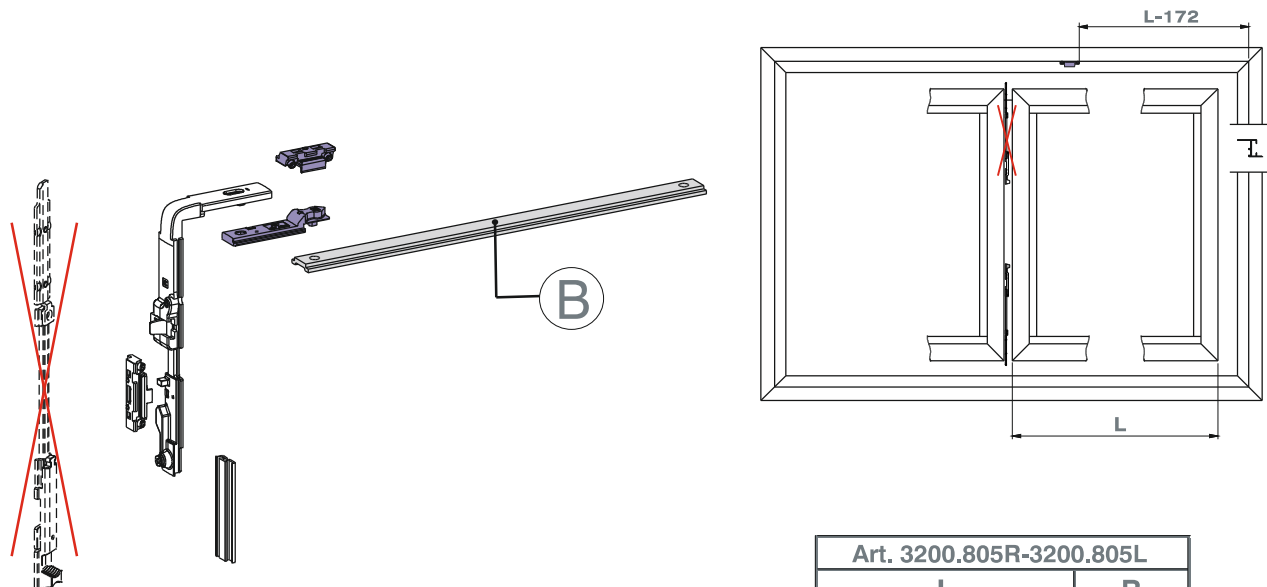


Microventilazione



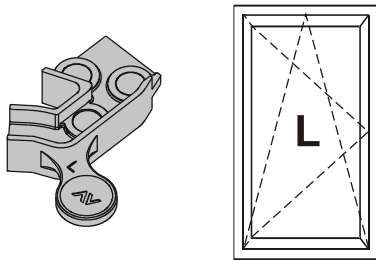
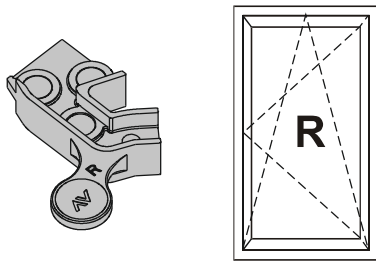
Per la microventilazione, con la cremone in posizione di vasistas, scostare leggermente l'anta e ruotare la cremone fino al blocco sull'incontro registrabile superiore.

Utilizzo del Kit del nasello e della ferrogliera registrabile art. 3200.805

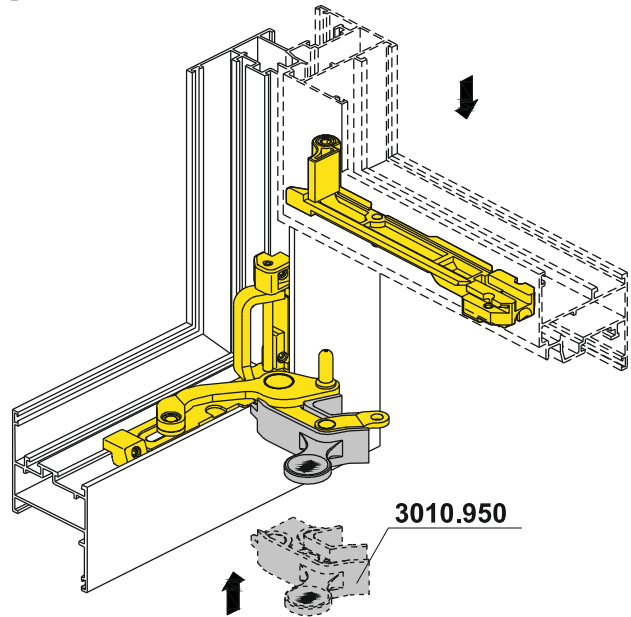


Art. 3200.805R-3200.805L			
L		B	
520	÷	688	L-276
689	÷	1300	L-600

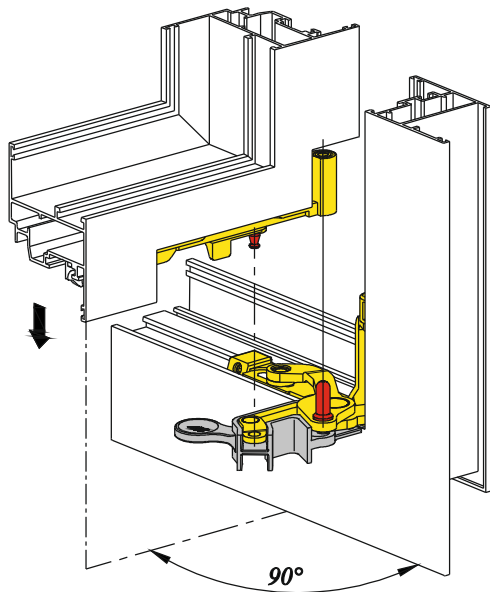
Dima per posizionamento anta su cerniera inferiore



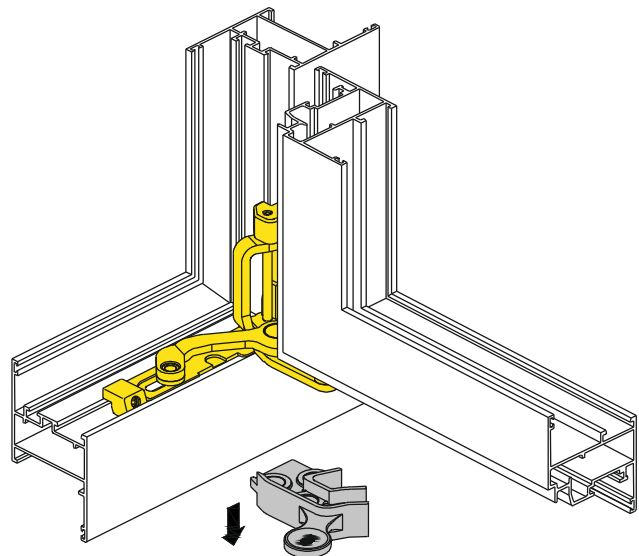
I)



II)



III)



Campi di applicazione anta-ribalta

H	2700	●	●	42	41	35	30	26	23	20	17	15	14	13	12	11
	2600	●	●	44	43	37	31	27	24	21	17	15	14	13	12	11
	2500	●	●	46	45	38	33	29	25	21	18	16	15	14	12	11
	2400	●	●	48	47	40	34	30	25	21	18	17	16	14	12	11
	2300	●	●	●	49	42	36	31	25	21	19	18	16	14	12	11
	2200	●	●	●	●	44	38	32	25	22	20	19	16	14	12	11
	2100	●	●	●	●	47	40	32	26	24	21	19	16	14	12	11
	2000	●	●	●	●	49	42	32	28	25	23	19	16	14	12	11
	1900	●	●	●	●	●	42	33	29	26	23	19	16	14	12	11
	1800	●	●	●	●	●	42	35	31	28	23	19	16	14	12	11
	1700	●	●	●	●	●	43	38	33	28	23	19	16	14	12	11
	1600	●	●	●	●	●	●	40	35	28	23	19	16	14	12	11
	1500	●	●	●	●	●	●	43	35	28	23	20	16	14	12	10
	1400	●	●	●	●	●	●	45	35	28	23	20	16	14	12	10
	1300	●	●	●	●	●	●	45	35	29	23	20	16	14	12	9
	1200	●	●	●	●	●	●	45	35	29	24	20	16	13	10	7
	1100	●	●	●	●	●	●	45	36	29	24	20	15	11	7	5
1000	●	●	●	●	●	●	45	36	29	24	17	12	8	5	X	
900	●	●	●	●	●	●	46	36	28	19	13	8	4	X	X	
800	●	●	●	●	●	●	46	34	22	13	7	X	X	X	X	
700	●	●	●	●	●	●	41	25	14	6	X	X	X	X	X	
		450	500	600	614	700	800	900	1000	1100	1200	1300	1400	1500	1600	1700
		L														

Peso max dell' anta 150 Kg
con kit di rinforzo art. 3010.718R/L

H	2700	39	34	27	26	22	19	17	15	13	12	11	10	9	9	8
	2600	41	35	28	27	23	20	17	15	14	13	11	10	10	9	8
	2500	42	37	30	29	24	21	18	16	14	13	12	11	10	9	9
	2400	44	39	31	30	26	22	19	17	15	14	13	11	11	10	9
	2300	47	41	32	32	27	23	20	18	16	14	13	12	11	10	10
	2200	49	43	34	33	28	24	21	19	17	15	14	13	12	11	10
	2100	●	45	36	35	30	26	22	20	18	16	15	13	12	12	11
	2000	●	48	38	37	32	27	23	21	19	17	15	14	13	12	11
	1900	●	●	40	39	33	29	25	22	20	18	16	15	14	12	11
	1800	●	●	43	42	36	30	26	23	21	19	17	16	14	12	11
	1700	●	●	46	44	38	32	28	25	22	20	19	16	14	12	11
	1600	●	●	49	48	41	35	30	27	24	22	19	16	14	12	11
	1500	●	●	●	●	44	37	33	29	26	23	20	16	14	12	10
	1400	●	●	●	●	47	40	35	31	28	23	20	16	14	12	10
	1300	●	●	●	●	●	44	38	34	29	23	20	16	14	12	9
	1200	●	●	●	●	●	48	42	35	29	24	20	16	13	10	7
	1100	●	●	●	●	●	●	45	36	29	24	20	15	11	7	5
1000	●	●	●	●	●	●	45	36	29	24	17	12	8	5	X	
900	●	●	●	●	●	●	46	36	28	19	13	8	4	X	X	
800	●	●	●	●	●	●	46	34	22	13	7	X	X	X	X	
700	●	●	●	●	●	●	41	25	14	6	X	X	X	X	X	
		450	500	600	614	700	800	900	1000	1100	1200	1300	1400	1500	1600	1700
		L														

Peso max dell' anta 100 Kg



Product Quality
Hardware

QM 328

Reg.-N°: 228 6016161

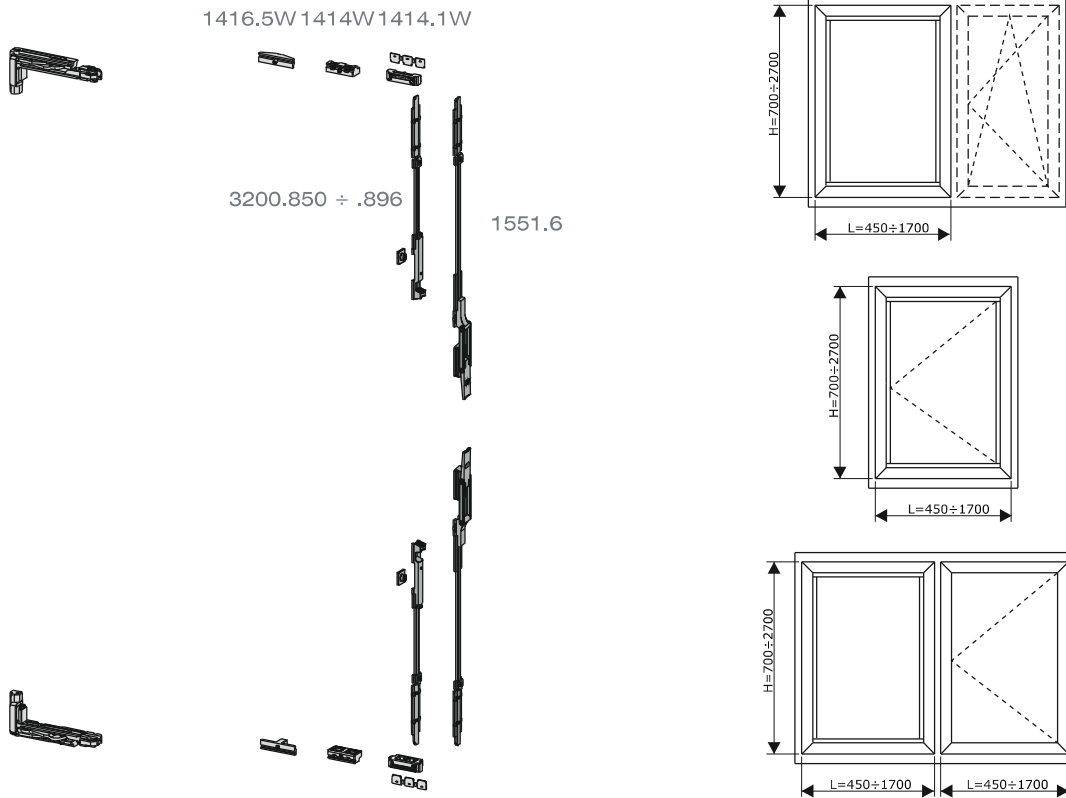
Spessore massimo del vetro 50 mm

Spessore massimo del vetro indicato (es. 46 mm)

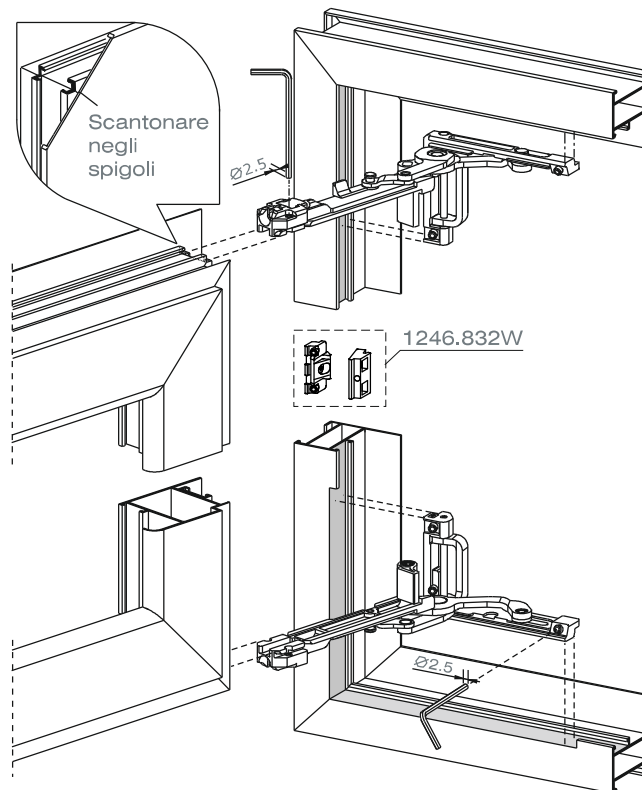
Non realizzabile

NOTA: lo spessore del vetro si riferisce allo spessore del materiale senza camera d'aria.

Cerniere per l'anta semi-fissa affiancata art. 3020W



Montaggio cerniera superiore ed inferiore



Campi di applicazione seconda anta (art. 3020W)

Peso max dell' anta 150 Kg

con kit di rinforzo art. 3010.718R/L

H	2700	●	●	42	41	35	30	26	23	20	17	14	12	10	9	8
	2600	●	●	44	43	37	31	27	24	21	17	14	12	10	9	8
	2500	●	●	46	45	38	33	29	25	21	17	14	12	10	9	8
	2400	●	●	48	47	40	34	30	25	21	17	14	12	10	9	8
	2300	●	●	●	49	42	36	31	25	21	17	14	12	10	9	8
	2200	●	●	●	●	44	38	32	25	21	17	14	12	10	9	8
	2100	●	●	●	●	47	40	32	25	21	17	14	12	10	9	8
	2000	●	●	●	●	49	42	32	25	21	17	14	12	10	9	7
	1900	●	●	●	●	●	42	32	25	21	17	14	12	10	9	7
	1800	●	●	●	●	●	42	32	26	21	17	14	12	10	9	7
	1700	●	●	●	●	●	42	32	26	21	17	14	12	10	9	7
	1600	●	●	●	●	●	42	32	26	21	17	14	12	10	9	6
	1500	●	●	●	●	●	42	33	26	21	17	14	12	10	7	5
	1400	●	●	●	●	●	43	33	26	21	17	14	12	8	6	4
	1300	●	●	●	●	●	43	33	26	21	17	14	10	7	4	X
	1200	●	●	●	●	●	43	33	26	21	17	12	8	5	X	X
	1100	●	●	●	●	●	43	33	26	21	14	9	5	X	X	X
1000	●	●	●	●	●	43	33	26	17	10	5	X	X	X	X	
900	●	●	●	●	●	44	33	21	12	6	X	X	X	X	X	
800	●	●	●	●	●	44	26	14	5	X	X	X	X	X	X	
700	●	●	●	●	●	33	15	4	X	X	X	X	X	X	X	
		450	500	600	614	700	800	900	1000	1100	1200	1300	1400	1500	1600	1700
		L														


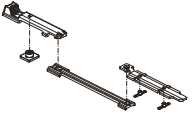

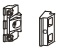


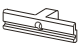

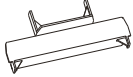



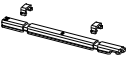

- Spessore massimo del vetro 50 mm
- 46 Spessore massimo del vetro indicato (es. 46 mm)
- X Non realizzabile

Peso max dell' anta 80 Kg

H	2700	30	26	21	20	17	15	13	11	10	9	8	8	7	7	6
	2600	31	27	22	21	18	15	13	12	11	10	9	8	7	7	6
	2500	33	29	23	22	19	16	14	12	11	10	9	8	8	7	7
	2400	35	30	24	23	20	17	15	13	12	11	10	9	8	8	7
	2300	36	32	25	24	21	18	15	14	12	11	10	9	9	8	7
	2200	38	33	27	26	22	19	16	14	13	12	11	10	9	8	8
	2100	40	35	28	27	23	20	17	15	14	12	11	10	10	9	8
	2000	43	37	30	29	25	21	18	16	14	13	12	11	10	9	7
	1900	45	40	31	31	26	22	19	17	15	14	13	12	10	9	7
	1800	48	42	33	33	28	24	21	18	16	15	13	12	10	9	7
	1700	●	45	36	35	30	25	22	19	17	16	14	12	10	9	7
	1600	●	48	38	37	32	27	24	21	19	17	14	12	10	9	6
	1500	●	●	41	40	34	29	25	22	20	17	14	12	10	7	5
	1400	●	●	45	43	37	32	27	24	21	17	14	12	8	6	4
	1300	●	●	49	47	40	34	30	26	21	17	14	10	7	4	X
	1200	●	●	●	●	44	38	33	26	21	17	12	8	5	X	X
	1100	●	●	●	●	49	42	33	26	21	14	9	5	X	X	X
1000	●	●	●	●	●	43	33	26	17	10	5	X	X	X	X	
900	●	●	●	●	●	44	33	21	12	6	X	X	X	X	X	
800	●	●	●	●	●	44	26	14	5	X	X	X	X	X	X	
700	●	●	●	●	●	33	15	4	X	X	X	X	X	X	X	
		450	500	600	614	700	800	900	1000	1100	1200	1300	1400	1500	1600	1700
		L														

NOTA: lo spessore del vetro si riferisce allo spessore del materiale senza camera d'aria.

GRUPPI BASE				
IMMAGINE	ARTICOLO		Pz./ confezione	DESCRIZIONE
	SX	DX		
	3010.731	3010.730	5	Kit con braccio corto e cerniere a scomparsa, manovra tradizionale
	3010.733	3010.732	5	Kit con braccio standard e cerniere a scomparsa, manovra tradizionale
	3200.5L	3200.5R	5	Kit con fulcro verticale, manovra tradizionale (senza cardine e supporto)
	3200.20L	3200.20R	20	Kit con fulcro verticale, manovra tradizionale
	3200.6L	3200.6R	5	Kit con fulcro a rinvio d'angolo, manovra tradizionale (senza cardine e supporto)
	3200.22L	3200.22R	20	Kit con fulcro a rinvio d'angolo, manovra tradizionale
	3011.731	3011.730	5	Kit con braccio corto e cerniere a scomparsa, manovra logica
	3011.733	3011.732	5	Kit con braccio standard e cerniere a scomparsa, manovra logica
	3201.20L	3201.20R	20	Kit con fulcro verticale, manovra logica (senza cardine e supporto)
	3201.22L	3201.22R	20	Kit con fulcro a rinvio d'angolo, manovra logica (senza cardine e supporto)
	3010.718L	3010.718R	5	Kit di rinforzo 150 Kg (da abbinare ai gruppi base e alle cerniere per anta affiancata art. 3020W)
BRACCI				
	3100.800		5	Braccio supplementare, manovra tradizionale
	3101.800		5	Braccio supplementare, manovra logica
PUNTI DI CHIUSURA SUPPLEMENTARI				
	1243.710W		5	Nasello di chiusura
	3200.805L	3200.805R	40	Kit nasello di chiusura + incontro registrabile
	3010.822L	3010.822R	5	Kit per 6 punti di chiusura
	3200.825L	3200.825R	5	Kit per 8 punti di chiusura

ACCESSORI PER ANTA AFFIANCATA			
IMMAGINE	ARTICOLO	Pz./ confezione	DESCRIZIONE
	3020W	5	Kit di cerniere a scomparsa
	3200.850	20	Paletto verticale da agganciare per cave 15x20 mm
	3200.851	20	Paletto verticale da agganciare per cave 14x19,5 mm
	3200.852	20	Paletto verticale da agganciare per cave 13,5x16,5 mm
	3200.853	20	Paletto verticale da agganciare per cave 14x18 mm
	3200.854	20	Paletto verticale da agganciare per cave 15x20 mm
	3200.896	20	Paletto verticale da agganciare per cave 13,2x16,7 mm
	1551.6	20	REVERTO Paletto a leva (corsa mm 22)
	1246.832W	40	Chiusura supplementare lato cerniere zincata bianca
	1414W	200	Ferrogliera doppia registrabile, zincata bianca
	1414.1W	200	Ferrogliera doppia registrabile, zincata bianca
	1416.5W	100	Ferrogliera doppia, zincata bianca
N.B. L'adattabilità ai vari profili dei paletti serie 3200.850---.896 è la stessa dei paletti serie 3000.850---.896 (consultare documentazione generale)			
DIME			
	3010.950	1	Dima di posizionamento cerniera inferiore
	3200.952	1	Dima di posizionamento accessori per componenti telaio
ACCESSORI OPZIONALI			
	1210/7	5	Movimento monodirezionale MONO con entrata di 14,5 mm, foro quadro di 7 mm
	1212/7	5	Movimento monodirezionale MONO con foro quadro di 7 mm
	1212.802	40	Connettore per aste
	1541.800	10	Prolunga per art. 3200.850/.851/.852/.853/.854
	1541.801	10	Prolunga per art. 3200.852
	1490	10	BLOCAL Serratura con cilindro di sicurezza (chiavi uguali). Finiture: 1013, 1015, 10135, 7035, 8019, 9001, 9005, BL10, C, SILV



9507.852 - REV. 0 - 2190516

Savio S.p.A.

Via Torino, 25 (s.s. 25) - 10050 Chiusa S. Michele (TO)
tel. +39 011 964 3464 - fax +39 011 964 3474

www.savio.it - savio@savio.it