

CAMPO DI APPLICAZIONE:

- Eseguibile con spessore Max del vetro di mm 50
 - Eseguibile con spessore Max del vetro indicato (es. mm 20)
 - Non eseguibile
- N.B.: Lo spessore del vetro si riferisce allo spessore del materiale senza camera d'aria.

APPLICATION FIELD

- Feasible with max glass thickness of 50 mm
- Feasible with max glass thickness shown (e.g. 20 mm)
- Not feasible

Note: The glass thickness refers to the thickness of the material without air space.

DOMAINE D' APPLICATION

- Réalisation possible avec épaisseur max du produit verrier de 50 mm
- Réalisation possible avec épaisseur max du produit verrier indiquée (ex. 20 mm)
- Non réalisable

Note: L' épaisseur du vitrage indiquée correspond au produit verrier seulement (sans vide d'air).

CAMPO DE APLICACIÓN

- Puede ser utilizado con un espesor máximo del cristal de mm 50
- Puede ser utilizado con el espesor máximo del cristal indicado (ey. mm 20)
- No ejecutable

Nota: en los espesores del cristal no se ha tenido en cuenta la cámara de aire.

ANWENDUNGSBEREICH:

- Verwendbar bis zur max. Glasstärke von 50 mm
- Verwendbar bis zur angegebenen max. Glasstärke (z.B. 20 mm)
- Nicht verwendbar

Hinweis: Die Angabe der Glasstärke bezieht sich auf die Stärke von Vollglas.

ZAKRES STOSOWANIA

- Wykonywalne przy maksymalnej grubości szyby 50 mm
- Wykonywalne przy wskazanej grubości szyby (np. 46 mm)
- Niewykonywalne

Uwaga: Grubość szyby odnosi się do grubości materiału bez komory

ДИАПАЗОН ПРИМЕНЕНИЯ

- применение возможно при максимальной толщине стекла 50 мм
- применение возможно при указанной максимальной толщине стекла (напр. 46 мм)
- применение невозможно

Примечание: Толщина стекла означает толщину материала без воздушной камеры.

- Le portate e i campi di applicazione indicati sono garantiti utilizzando gli accessori su profili idonei. In caso di dimensioni e pesi importanti, contattare l'ufficio tecnico del produttore dei profili e quello di SAVIO.

- Carrying capacity and application fields are guaranteed if the accessories are fitted on suitable profiles. In case of big dimensions and weights, please contact the technical offices both of profile producer and SAVIO Spa.

- Les portées et les domaines d'application indiqués sont garantis en utilisant les accessoires sur profils idoines. Dans le cas des dimensions et poids importantes, s'il vous plaît, contacter le bureau technique du gammiste et le quel de SAVIO.

- Los soportes y los campos de aplicación indicados son garantizados sólo utilizando los accesorios sobre perfiles apropiados.

En caso de dimensiones y pesos importantes, ponerse en contacto con el departamento técnico del extrusionador y de SAVIO.

- Die angegebenen Tragfähigkeiten und Anwendungsbereiche werden bei Verwendung des Zubehörs mit geeigneten Profilen gewährleistet. Prüfen Sie mit dem Zulieferer deren mögliche Begrenzungen hinsichtlich der Abmessungen und des Gewichts des Flügels.

- Nośność i zakres zastosowania są gwarantowane pod warunkiem zastosowania akcesoriów na odpowiednich profilach. Sprawdzić z dostawcą profili ewentualne ograniczenie ich zastosowania w zależności od wymiarów i ciężaru skrzydła.

- Указанные нагрузки и области применения гарантируются только при условии использования фурнитуры на подходящих для нее профилях. Информацию о возможных ограничениях по размерам и весу створки следует получить у поставщика профилей.



RIBANTA 5

Anta-ribalta Manovra logica
per profili a Camera Unificata e NC International

Turn-first mechanism for logical manoeuvre
for Euro-grooves profiles

Oscillo-battant Manoeuvre logique
pour profils à Chambres Européennes

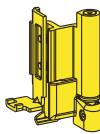
Oscilo-batiente Maniobra lògica
para perfiles a Càmera Unificada y NC International

Kipp-vor-dreh Beschlag
Für Euro-Nut

SKRZYDŁO OBROTOWO-ODCHYLANE
logicznie otwierane do ram z Euro-wpustem i NC International

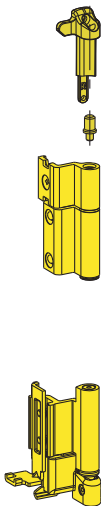
Поворотно-откидной механизм с логическим открыванием
для профилей с европазом

Peso max dell' anta **110 Kg** - Leaf max weight **110 Kg** - Poids max du vantail **Kg 110** - Peso máx de la hoja **Kg 110** -Maximales Flügelgewicht **110 Kg** - Ciężar maks. skrzydła **110 Kg** - Максимальный вес створки **110 Kg**



	2700	●	●	●	42	37	37	29	25	22	21	19	16	15	13	12	11	10	10	9
	2600	●	●	●	44	39	38	31	26	22	22	19	17	15	14	13	12	11	10	9
	2500	●	●	●	46	40	40	32	27	23	23	20	18	16	15	13	12	11	11	10
	2400	●	●	●	48	42	42	34	28	25	25	21	19	17	15	14	13	12	11	10
	2300	●	●	●	44	44	35	29	26	26	22	20	18	16	15	13	12	12	11	10
	2200	●	●	●	47	46	37	31	27	27	23	21	19	17	15	14	13	12	11	10
	2100	●	●	●	49	49	39	33	29	29	25	22	20	18	16	15	14	12	11	10
	2000	●	●	●	41	35	30	30	26	23	21	19	17	16	14	12	11	10	9	8
	1900	●	●	●	44	37	32	32	28	25	22	20	18	16	14	12	11	10	9	8
	1800	●	●	●	47	39	34	34	29	26	23	21	19	16	14	12	11	10	9	8
	1700	●	●	●	50	41	36	36	31	28	25	23	19	16	14	12	11	10	9	8
	1600	●	●	●	44	39	39	34	30	27	23	19	16	14	12	11	10	9	8	7
	1500	●	●	●	48	42	42	36	32	28	23	20	16	14	12	10	9	8	7	6
	1400	●	●	●	45	45	39	35	28	23	20	16	14	12	10	9	8	7	6	5
	1300	●	●	●	49	49	42	35	29	23	20	16	14	12	9	8	7	6	5	4
	1200	●	●	●	45	35	29	24	20	16	13	10	7	6	5	4	3	2	1	0
	1100	●	●	●	45	36	29	24	20	15	11	7	5	4	3	2	1	0	0	0
	1000	●	●	●	45	36	29	24	17	12	8	5	X	X	X	X	X	X	X	X
	900	●	●	●	46	36	28	19	13	8	4	X	X	X	X	X	X	X	X	X
	800	●	●	●	46	34	22	13	7	X	X	X	X	X	X	X	X	X	X	X
	700	●	●	●	41	25	14	6	X	X	X	X	X	X	X	X	X	X	X	X
		360	460	509	510	610	710	794	795	900	1000	1100	1200	1300	1400	1500	1600	1700		

Peso max dell' anta **140 Kg** - Leaf max weight **140 Kg** - Poids max du vantail **Kg 140** - Peso máx de la hoja **Kg 140** -Maximales Flügelgewicht **140 Kg** - Ciężar maks. skrzydła **140 Kg** - Максимальный вес створки **140 Kg**



	2700	●	●	●	48	48	39	32	28	28	24	22	19	18	16	15	14	13	12	11
	2600	●	●	●	40	34	29	25	23	20	18	17	15	14	13	12	11	10	9	8
	2500	●	●	●	42	35	31	31	27	24	21	19	17	16	15	14	13	12	11	10
	2400	●	●	●	44	37	32	32	28	25	22	20	18	17	16	15	14	13	12	11
	2300	●	●	●	46	38	34	34	29	26	23	21	19	18	16	15	14	13	12	11
	2200	●	●	●	48	40	35	35	31	27	24	22	20	19	17	16	15	14	13	12
	2100	●	●	●	42	37	37	32	29	26	23	21	20	18	17	16	15	14	13	12
	2000	●	●	●	45	39	39	34	30	27	25	22	21	19	18	17	16	15	14	13
	1900	●	●	●	47	42	42	36	32	29	26	24	22	20	19	17	16	15	14	13
	1800	●	●	●	44	44	38	34	30	28	25	23	21	19	17	16	15	14	13	12
	1700	●	●	●	47	41	36	32	29	27	25	22	19	17	16	15	14	13	12	11
	1600	●	●	●	44	39	35	31	29	26	22	19	17	16	15	14	13	12	11	10
	1500	●	●	●	47	42	37	34	31	26	22	19	17	16	15	14	13	12	11	10
	1400	●	●	●	45	40	36	31	26	22	19	17	16	15	14	13	12	11	10	9
	1300	●	●	●	49	44	37	31	26	22	19	17	16	15	14	13	12	11	10	9
	1200	●	●	●	45	37	31	26	22	19	17	16	15	14	13	12	11	10	9	8
	1100	●	●	●	45	37	31	26	22	18	14	10	7	6	5	4	3	2	1	0
	1000	●	●	●	45	37	31	26	20	16	12	8	5	4	3	2	1	0	0	0
	900	●	●	●	45	37	30	23	17	12	9	8	7	6	5	4	3	2	1	0
	800	●	●	●	46	34	25	18	12	8	5	4	3	2	1	0	0	0	0	0
	700	●	●	●	39	27	18	11	6	X	X	X	X	X	X	X	X	X	X	X
		360	460	509	510	610	710	794	795	900	1000	1100	1200	1300	1400	1500	1600	1700		

Peso max dell' anta **170 Kg** - Leaf max weight **170 Kg** - Poids max du vantail **Kg 170** - Peso máx de la hoja **Kg 170** -Maximales Flügelgewicht **170 Kg** - Ciężar maks. skrzydła **170 Kg** - Максимальный вес створки **170 Kg**



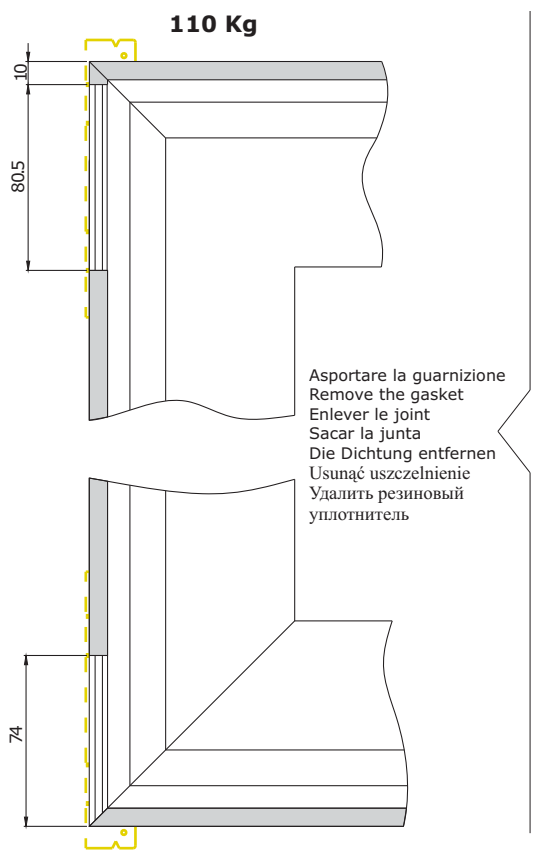
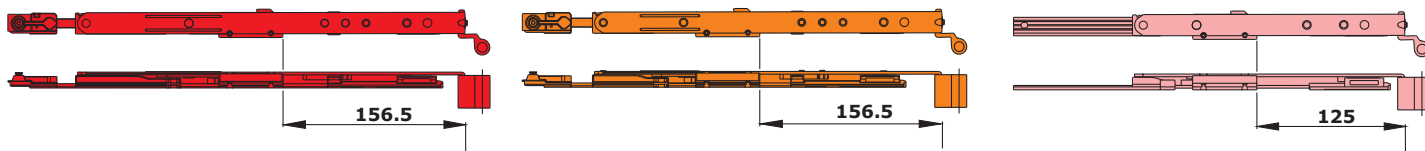
	2700	●	●	●	48	40	35	35	30	27	24	22	20	18	17	16	15	14	13	12
	2600	●	●	●	50	41	36	36	31	28	25	23	21	19	18	16	15	14	13	12
	2500	●	●	●	43	38	38	33	29	26	24	22	20	18	17	16	15	14	13	12
	2400	●	●	●	45	40	40	34	30	27	25	23	21	19	18	17	16	15	14	13
	2300	●	●	●	47	42	41	36	32	29	26	24	22	20	19	17	16	15	14	13
	2200	●	●	●	50	44	44	38	33	30	27	25	23	21	19	17	16	15	14	13
	2100	●	●	●	46	46	40	35	32	29	26	24	22	19	17	16	15	14	13	12
	2000	●	●	●	48	48	42	37	33	30	28	25	22	19	17	16	15	14	13	12
	1900	●	●	●	44	39	35	32	29	26	22	19	17	16	15	14	13	12	11	10
	1800	●	●	●	47	42	37	34	30	26	22	19	17	16	15	14	13	12	11	10
	1700	●	●	●	44	40	36	30	26	22	19	17	16	15	14	13	12	11	10	9
	1600	●	●	●	48	43	36	30	26	22	19	17	16	15	14	13	12	11	10	9
	1500	●	●	●	44	36	31	26	22	19	17	16	15	14	13	12	11	10	9	8
	1400	●	●	●	44	36	31	26	22	19	17	16	15	14	13	12	11	10	9	8
	1300	●	●	●	44	37	31	26	22	19	17	16	15	14	13	12	11	10	9	8
	1200	●	●	●	45	37	31	26	22	19	17	16	15	14	13	12	11	10	9	8
	1100	●	●	●	45	37	31	26	22	18	14	10	7	6	5	4	3	2	1	0
	1000	●	●	●	45	37	31	26	20	16	12	8	5	4	3	2	1	0	0	

Beschreibung / Opis / Описание	Art. Apr.	Stck. / Szt. / Кол-во	Flügelabmessungen / Wymiary skrzydła / Размеры створки															
			H mm	700 1400	1401 2700	700 1400	1401 2700	700 1400	1401 2700	700 1400	1401 2700	700 1400	1401 2700					
			L mm	360 509	510 794	795 1200	1201 1400	1401 1700										
Kurze Schere RE / Ramię krótkie DX (PRAWĘ) / Короткие ножницы для окна с правыми петлями	3201.750R	5																
	3201.770R	20																
Kurze Schere LI / Ramię krótkie SX (LEWE) / Короткие ножницы для окна с левыми петлями	3201.750L	5																
	3201.770L	20																
Standard-Schere RE / Ramię standardowe DX (PRAWĘ) / Стандартные ножницы для окна с правыми петлями	3201.751R	5																
	3201.771R	20																
Standard-Schere LI / Ramię standardowe SX (LEWE) / Стандартные ножницы для окна с левыми петлями	3201.751L	5																
	3201.771L	20																
Lange Schere RE / Ramię długie DX (PRAWĘ) / Длинные ножницы для окна с правыми петлями	3201.752R	5																
	3201.772R	20																
Lange Schere LI / Ramię długie SX (LEWE) / Длинные ножницы для окна с левыми петлями	3201.752L	5																
	3201.772L	20																
Zusatz-Schere RE / Ramię dodatkowe DX (PRAWĘ) / Дополнительные ножницы для окна с правыми петлями	3201.800R	5																
Zusatz-Schere LI / Ramię dodatkowe SX (LEWE) / Дополнительные ножницы для окна с левыми петлями	3201.800L	5																
Bausatz für 6 Verschlusspunkte RE (H > 1400 mm) / Zespół do 6 punktów zamknięcia DX (PRAWĘ) (H>1400 mm) / Комплект для 6 точек запирания для окна с правыми петлями (H>1400 мм)	3200.820R	5																
Bausatz für 6 Verschlusspunkte LI (H > 1400 mm) / Zespół do 6 punktów zamknięcia SX (LEWE) (H>1400 mm) / Комплект для 6 точек запирания для окна с левыми петлями (H>1400 мм)	3200.820L	5																
Bausatz für 8 Verschlusspunkte RE (L > 1400 mm) / Zespół do 8 punktów zamknięcia DX (PRAWĘ) (L>1400 mm) / Комплект для 8 точек запирания для окна с правыми петлями (L>1400 мм)	3200.825R	5																
Bausatz für 8 Verschlusspunkte LI (L > 1400 mm) / Zespół do 8 punktów zamknięcia SX (LEWE) (L>1400 mm) / Комплект для 8 точек запирания для окна с левыми петлями (L>1400 мм)	3200.825L	5																
Bausatz mit senkrechtem Drehpunkt RE (mit Gelenkband) / Zespół z podparciem obrotowym DX (PRAWĘ) (z czopem zawiasy) / Комплект с вертикальным шпингалетом для окна с правыми петлями (со стержнем)	3201.R	5																
Bausatz mit senkrechtem Drehpunkt LI (mit Gelenkband) / Zespół z podparciem obrotowym SX (LEWE) (z czopem zawiasy) / Комплект с вертикальным шпингалетом для окна с левыми петлями (со стержнем)	3201.L	5																
Bausatz mit waagerechtem Drehpunkt RE (mit Gelenkband) / Zespół z podparciem obrotowym poziomym DX (PRAWĘ) (z czopem zawiasy) / Комплект с угловым переключателем для окна с правыми петлями (со стержнем)	3201.2R	5																
Bausatz mit waagerechtem Drehpunkt LI (mit Gelenkband) / Zespół z podparciem obrotowym poziomym SX (LEWE) (z czopem zawiasy) / Комплект с угловым переключателем для окна с левыми петлями (со стержнем)	3201.2L	5																
Bausatz mit beidseitigen Bändern (Tragfähigkeit 110 kg) / Zespół zawias oburęcznych (nośność 110 Kg) / Комплект двусторонних петель (нагрузка 110 кг)	3200.709	5																
Bausatz mit beidseitigen Bändern (Tragfähigkeit 70 kg) / Zespół zawias oburęcznych (nośność 70 Kg) do komplanarnych wewn. / Комплект двусторонних петель для компланарных профилей (нагрузка 70 кг)	3200.740	5																
Bausatz mit beidseitigen Bändern (Tragfähigkeit 70 kg) für flächenb. Innenseiten mit Zahn zu 4 mm / Zespół zawias oburęcznych (nośność 70 Kg) do komplanarnych wewn. z ząbkem 4 mm / Комплект двусторонних петель для компланарных профилей с выступом 4 мм (нагрузка 70 кг)	3200.745	5																
Bausatz zur Verstärkung RE für oberes Band (Tragfähigkeit 140 kg) / Zespół wzmacniający DX (PRAWY) do zawiasy dodatk. (nośność 140 Kg) / Комплект усиления верхней правой петли (нагрузка 140 кг)	3200.708R	5																
Bausatz zur Verstärkung LI für oberes Band (Tragfähigkeit 140 kg) / Zespół wzmacniający SX (LEWY) do zawiasy dodatk. (nośność 140 Kg) / Комплект усиления верхней левой петли (нагрузка 140 кг)	3200.708L	5																
Bausatz mit beidseitigen Bändern (Tragfähigkeit 170 kg) / Zespół zawias oburęcznych (nośność 170 Kg) / Комплект двусторонних петель (нагрузка 170 кг)	3200.701	5																
Halterung Gelenkband RE (Tragfähigkeit 170 kg) / Podpora zawiasy DX (PRAWĘ) (nośność 170 kg) / Крепежная пластина для правых петель (нагрузка 170 кг)	3200.700R	5																
Halterung Gelenkband LI (Tragfähigkeit 170 kg) / Podpora zawiasy SX (LEWE) (nośność 170 Kg) / Крепежная пластина для левых петель (нагрузка 170 кг)	3200.700L	5																
Bausatz mit waagerechtem Drehpunkt RE (ohne Gelenkband) / Zespół z podparciem obrotowym poziomym DX (PRAWĘ) (bez czopa zawiasy) / Комплект с угловым переключателем для окна с правыми петлями (без стержня)	3201.22R	20																
Bausatz mit waagerechtem Drehpunkt LI (ohne Gelenkband) / Zespół z podparciem obrotowym poziomym SX (LEWE) (bez czopa zawiasy) / Комплект с угловым переключателем для окна с левыми петлями (без стержня)	3201.22L	20																
Bausatz mit beidseitigen Bändern (Tragfähigkeit 110 kg) / Zespół zawias oburęcznych (nośność 110 Kg) / Комплект двусторонних петель (нагрузка 110 кг)	3200.729	20																
Halterung RE mit Gelenkband (Tragfähigkeit 110-140 kg) / Podpora DX (PRAWĘ) z czopem zawiasy (nośność 110-140 kg) / Крепежная пластина со стержнем для правых петель (нагрузка 110 – 140 кг)	3200.730R	20																
Halterung LI mit Gelenkband (Tragfähigkeit 110-140 kg) / Podpora SX (LEWE) z czopem zawiasy (nośność 110-140 kg) / Крепежная пластина со стержнем для левых петель (нагрузка 110 – 140 кг)	3200.730L	20																
Bausatz zur Verstärkung für oberes Band (Tragfähigkeit 140 kg) RE / Zespół wzmacniający zawiasy dodatk. (nośność 140 Kg) DX (PRAWĘ) / Комплект усиления верхней правой петли (нагрузка 140 кг)	3200.708R	5																
Bausatz zur Verstärkung für oberes Band (Tragfähigkeit 140 kg) LI / Zespół wzmacniający zawiasy dodatk. (nośność 140 Kg) SX (LEWE) / Комплект усиления верхней левой петли (нагрузка 140 кг)	3200.708L	5																
Bausatz mit beidseitigen Bändern (Tragfähigkeit 170 kg) / Zespół zawias oburęcznych (nośność 170 Kg) / Комплект двусторонних петель (нагрузка 170 кг)	3200.721	20																
Halterung Gelenkband RE (Tragfähigkeit 170 kg) / Podpora zawiasy DX (PRAWĘ) (nośność 170 kg) / Крепежная пластина для правых петель (нагрузка 170 кг)	3200.720R	20																
Halterung Gelenkband LI (Tragfähigkeit 170 kg) / Podpora zawiasy SX (LEWE) (nośność 170 Kg) / Крепежная пластина для левых петель (нагрузка 170 кг)	3200.720L	20																

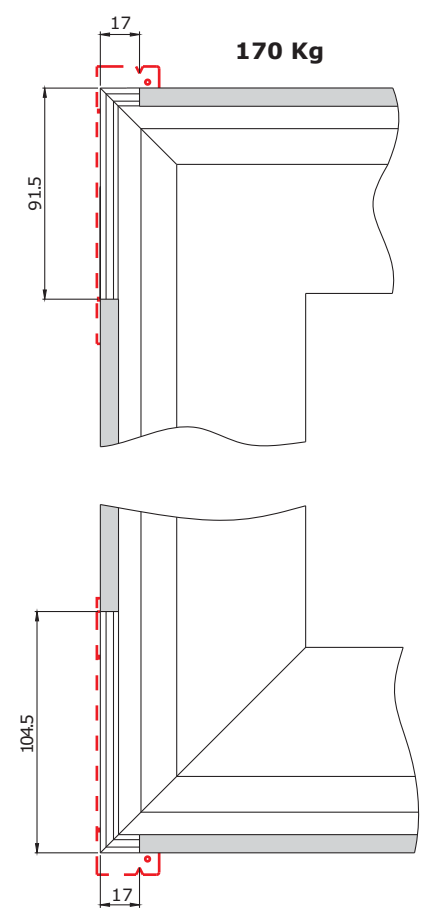
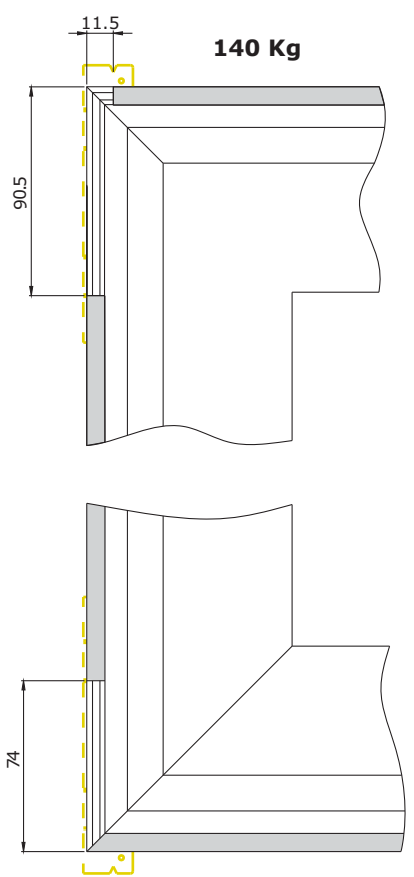
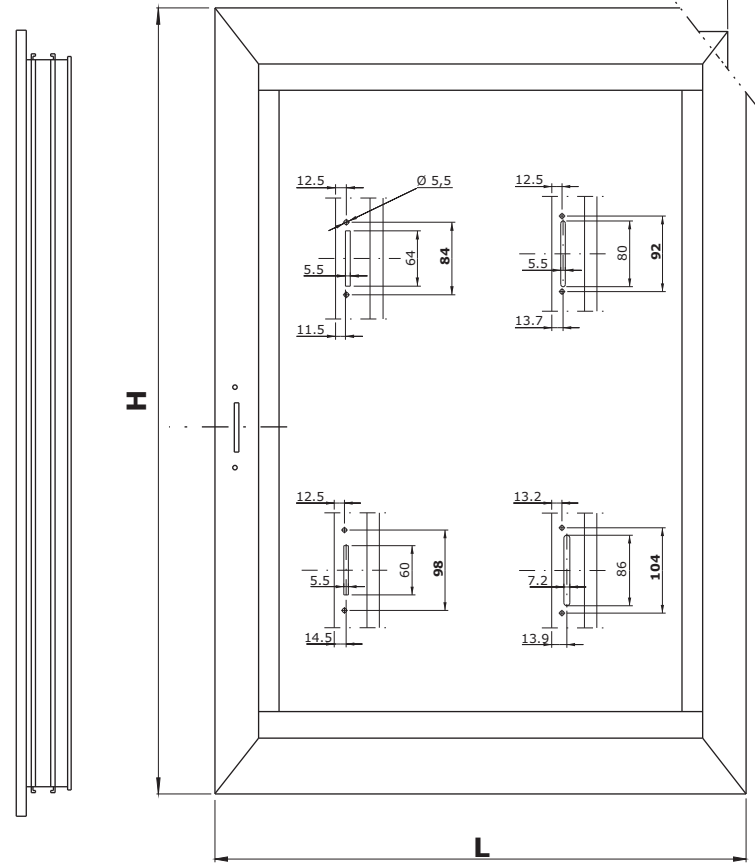
5 Stck./Szt./Кол-во

20 Stck./Szt./Кол-во

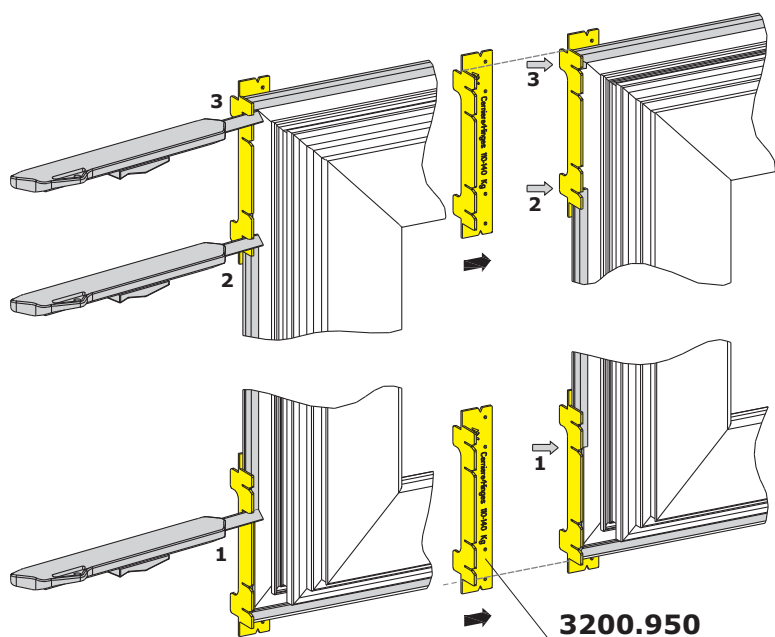
LAVORAZIONE ANTA MOBILE (Destra) - MOVING SASH MACHINING (RH) - USINAGE POUR L'OUVRANT (Droit) - MECANIZADOS PARA LA HOJA MÓVIL (Derecha) - HERSTELLUNG FLÜGEL (Rechts) - PRZYGOTOWANIE SKRZYDŁA RUCHOMEGO (ZAWIASA PRAWA) - ПОДГОТОВКА СТВОРКИ (ОКНО С ПРАВЫМИ ПЕТЛЯМИ)



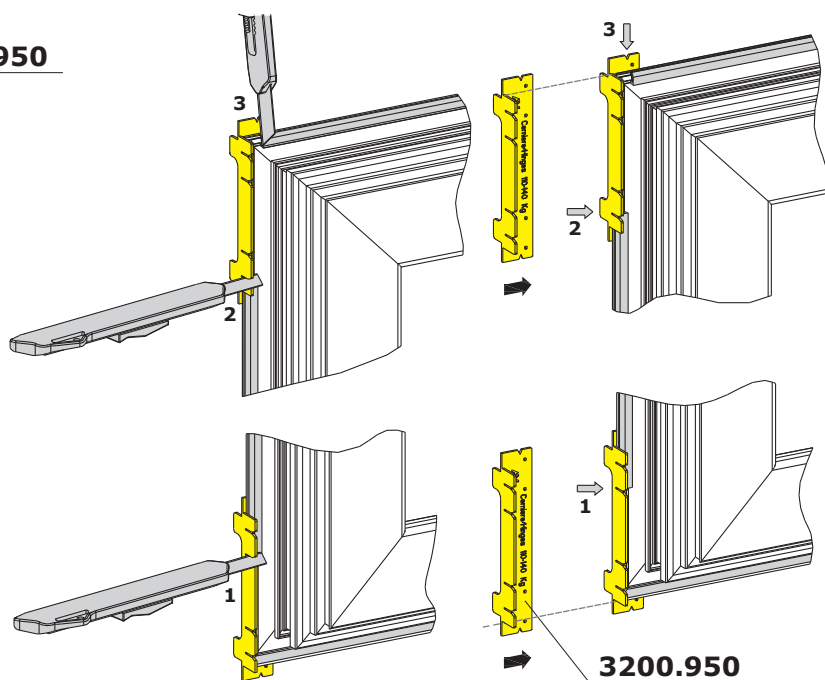
Asportare la guarnizione
 Remove the joint
 Enlever le joint
 Sacar la junta
 Die Dichtung entfernen
 Usunąć uszczelnienie
 Удалить резиновый уплотнитель



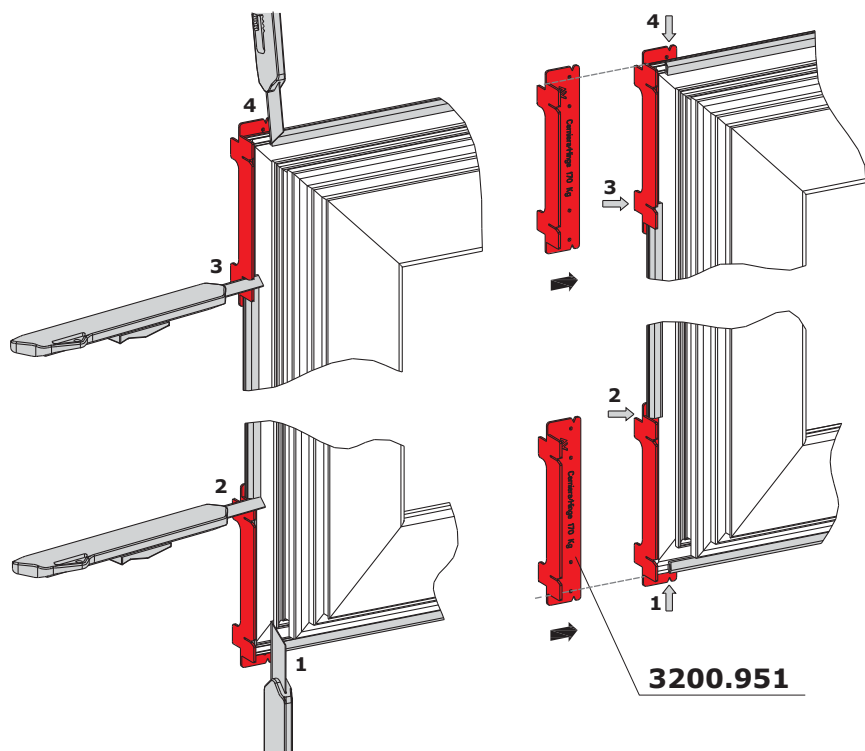
Asportare la guarnizione - Remove the gasket - Enlever le joint - Sacar la junta - Die Dichtung entfernen - Usunąć uszczelnienie - Удалить резиновый уплотнитель



110 Kg

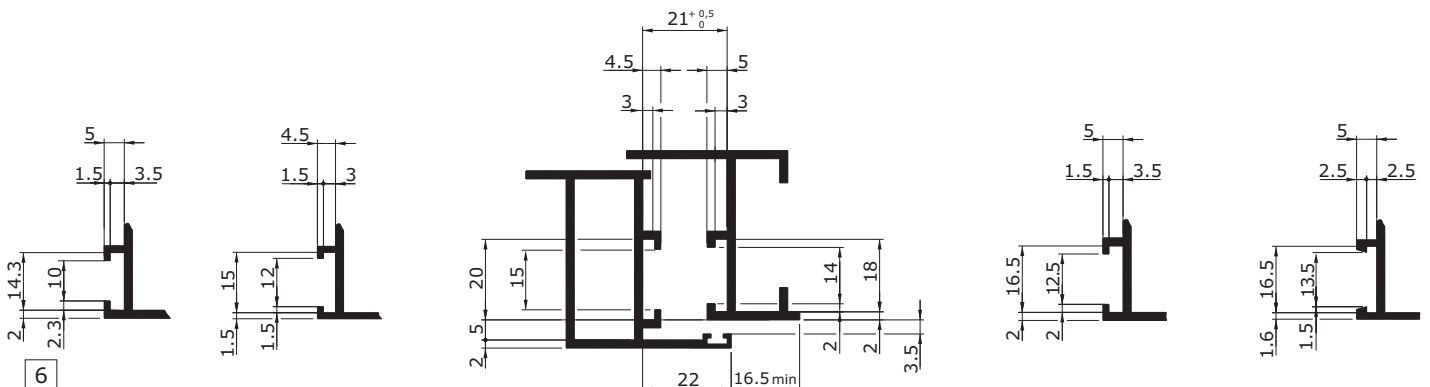
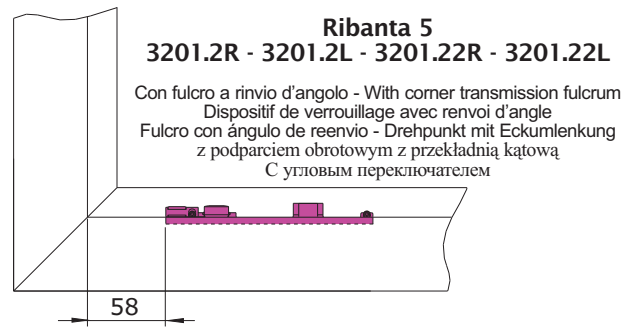
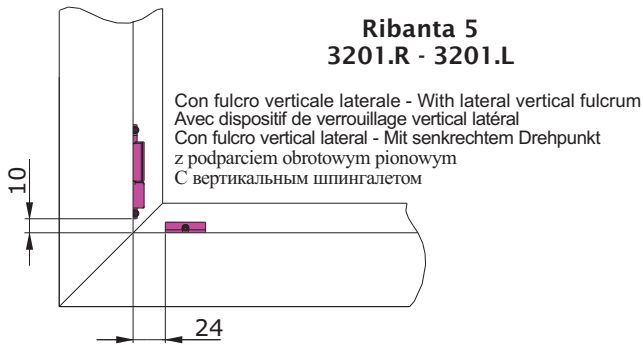
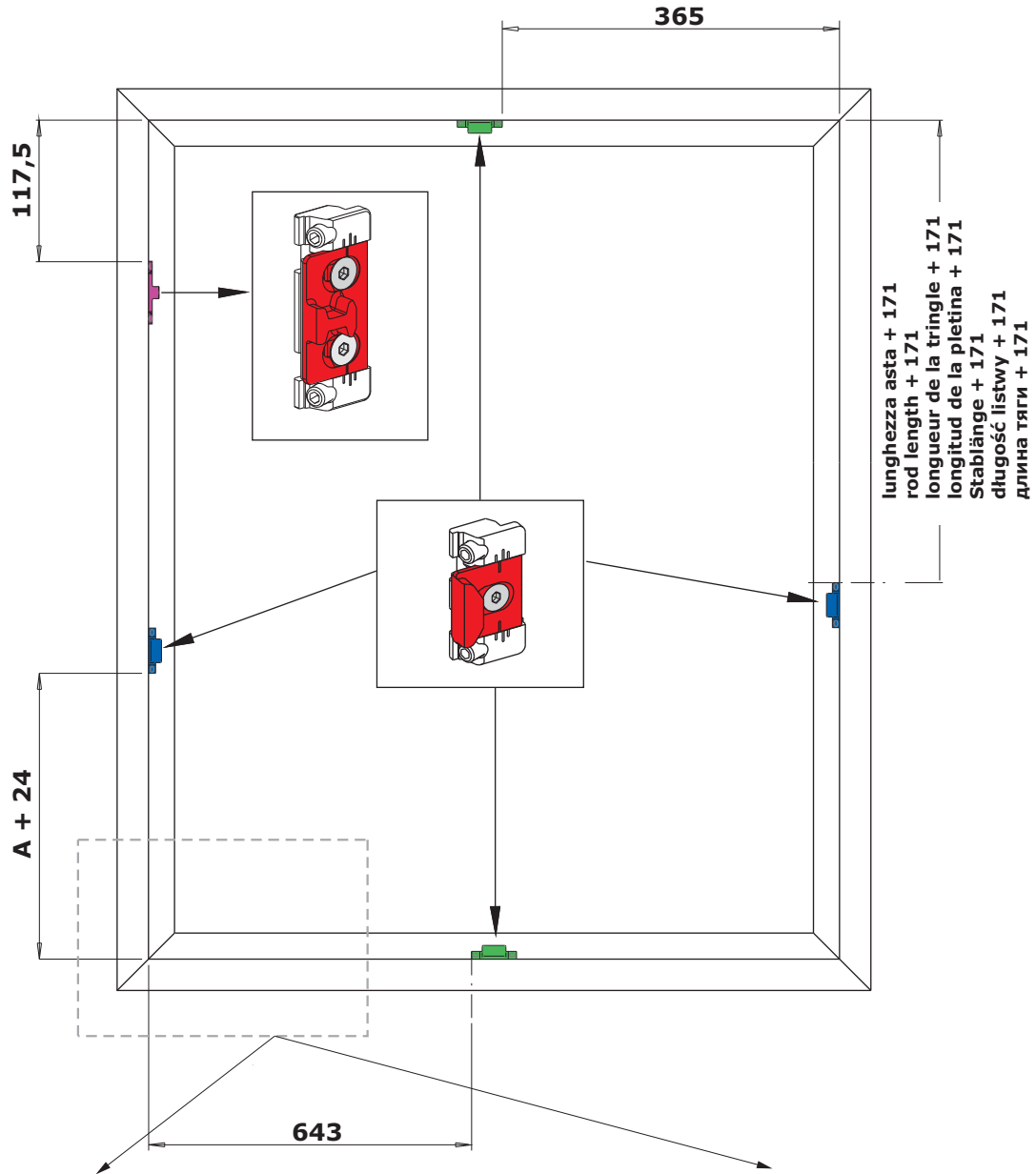


140 Kg



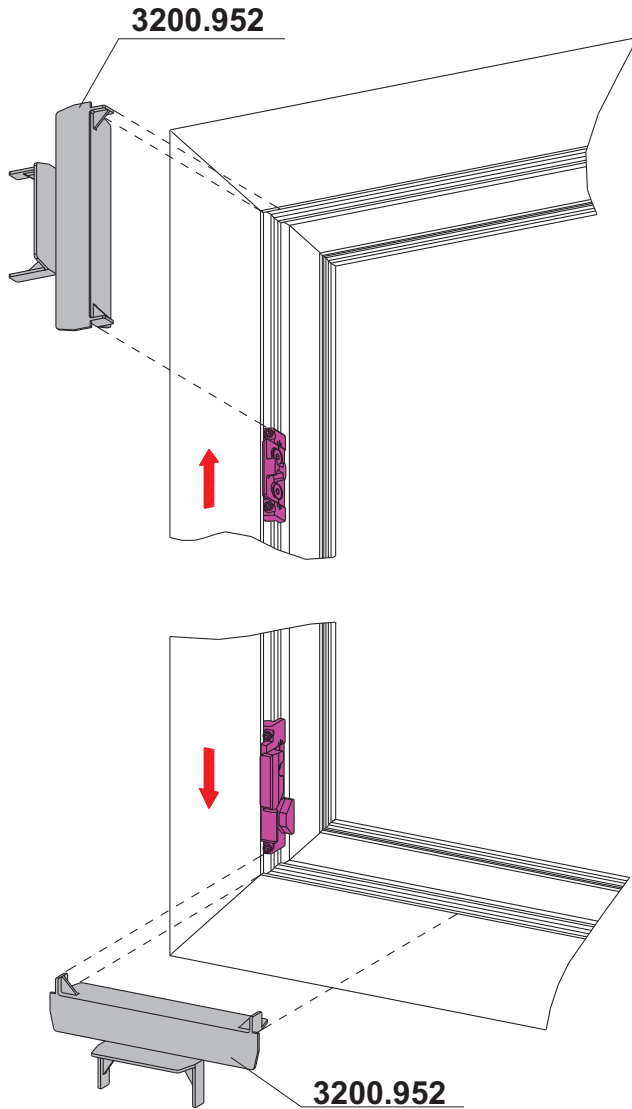
170 Kg

POSIZIONAMENTO ACCESSORI SU TELAIO FISSO (DESTRO) - ACCESSORIES POSITIONING ON FIXED FRAME (RH) - MONTAGE DES ACCESSOIRES SUR LE DORMANT (DROIT) - EMPLAZAMIENTO DE LOS ACCESORIOS SOBRE EL MARCO FIJO (DERECHO) - POSITIONIERUNG D.BESCHLÄGE AM FENSTERRAHMEN (RECHTS) - UMIESZCZENIE AKCESORIÓW W POZYCJI NA RAMIE NIERUCHOMEJ (ZAWIASA PRAWA) - УСТАНОВКА ДЕТАЛЕЙ НА РАМЕ (ОКНО С ПРАВЫМИ ПЕТЛЯМИ)



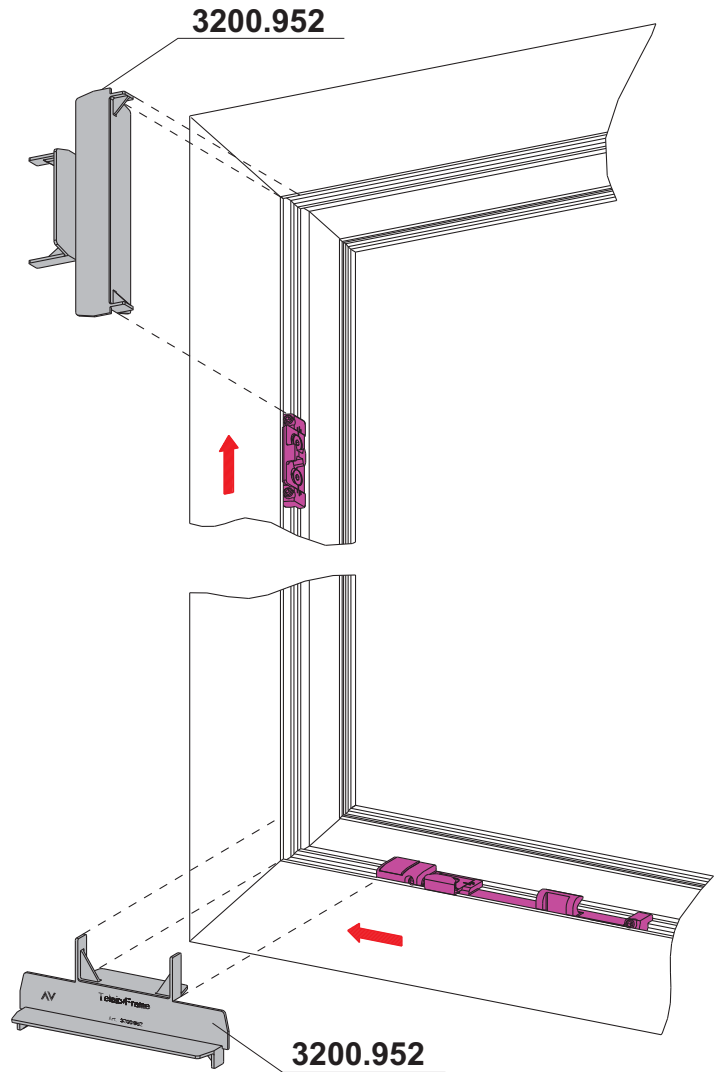
Con fulcro verticale laterale - With lateral vertical fulcrum
 Avec dispositif de verrouillage vertical latéral
 Con fulcro vertical lateral - Mit senkrechtem Drehpunkt
 z podparciem obrotowym pionowym
 С вертикальным шпингалетом

3201.R - 3201.L

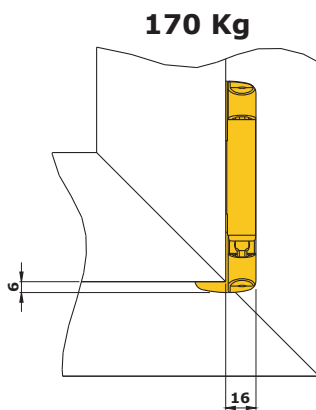
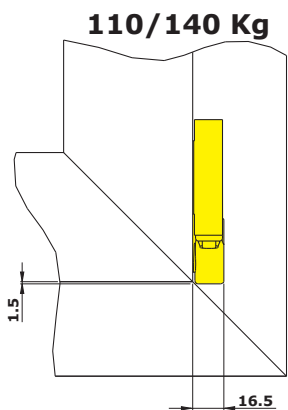


Con fulcro a rinvio d'angolo - Corner transmission fulcrum
 Dispositif de verrouillage avec renvoi d'angle
 Fulcro con ángulo de reenvío - Drehpunkt mit Eckumlenkung
 z podparciem obrotowym z przekładnią kątową
 С угловым переключателем

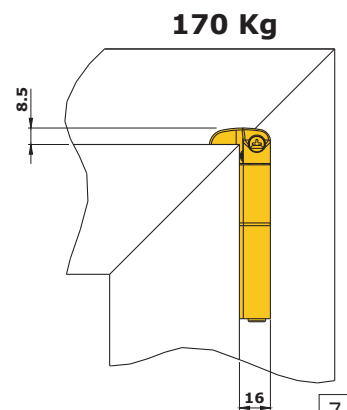
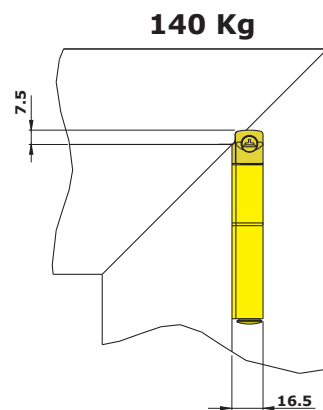
3201.2R - 3201.2L - 3201.22R - 3201.22L



Ingombro cerniere inferiori su telaio - Lower hinges bulk on the frame - Encombrement des paumelles inférieures sur le dormant - Espacio ocupado por las bisagras inferiores sobre el marco - Platzbedarf der oberen Bänder auf dem Rahmen - Wymiary gabarytowe dolnych zawias na ramie - габариты нижних петель на раме



Ingombro cerniere superiori su telaio - Upper hinges bulk on the frame - Encombrement des paumelles supérieures sur le dormant - Espacio ocupado por las bisagras superiores sobre el marco - Platzbedarf der unteren Bänder auf dem Rahmen - Wymiary gabarytowe górnych zawias na ramie - габариты верхних петель на раме



Foratura del telaio fisso - Fixed frame drilling - Percage du dormant - Taladro del marco fijo - Bohren des Fensterrahmens - Wiercenie otworów na ramie nieruchomej - Подготовка к установке петель на раме

-Forare Ø 4,2 mm. Se occorre forare la squadretta, aumentare il foro a Ø 4,5 mm per una profondità di almeno 15 mm e lubrificare.

-Drill Ø 4.2 mm. If you need to drill the corner cleat, increase the hole to Ø 4.5 mm to a depth of at least 15 mm and lubricate.

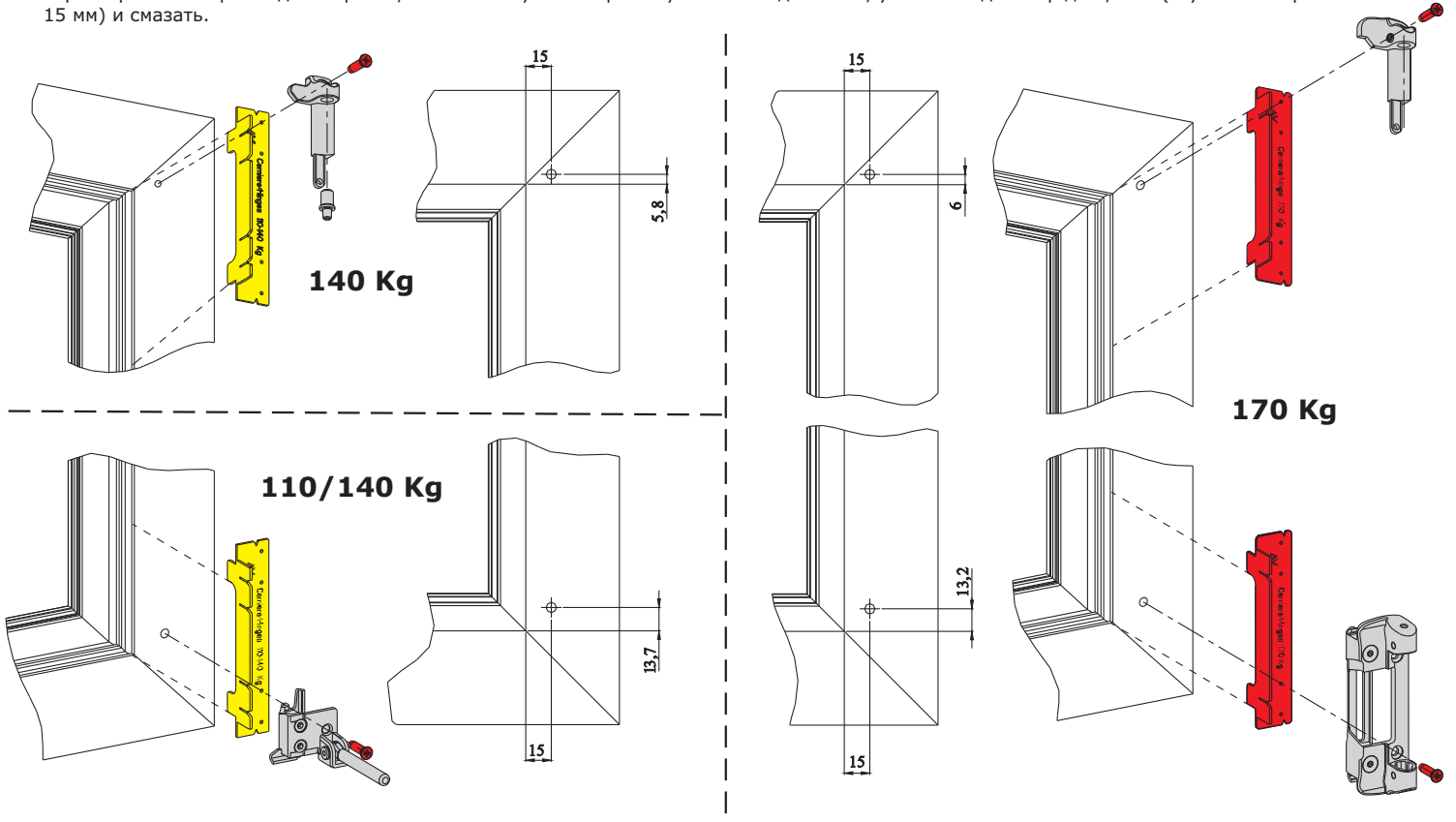
-Percer à Ø 4.2 mm. S'il faut aussi percer l'équerre, augmenter le trou jusqu'à Ø 4.5 mm pour une profondeur au moins de 15 mm et lubrifier.

-Taladrar a Ø 4.2 mm. Si es necesario taladrar la escuadra, extender el agujero a Ø 4.5 mm para una profundidad por lo menos de 15 mm y lubricar.

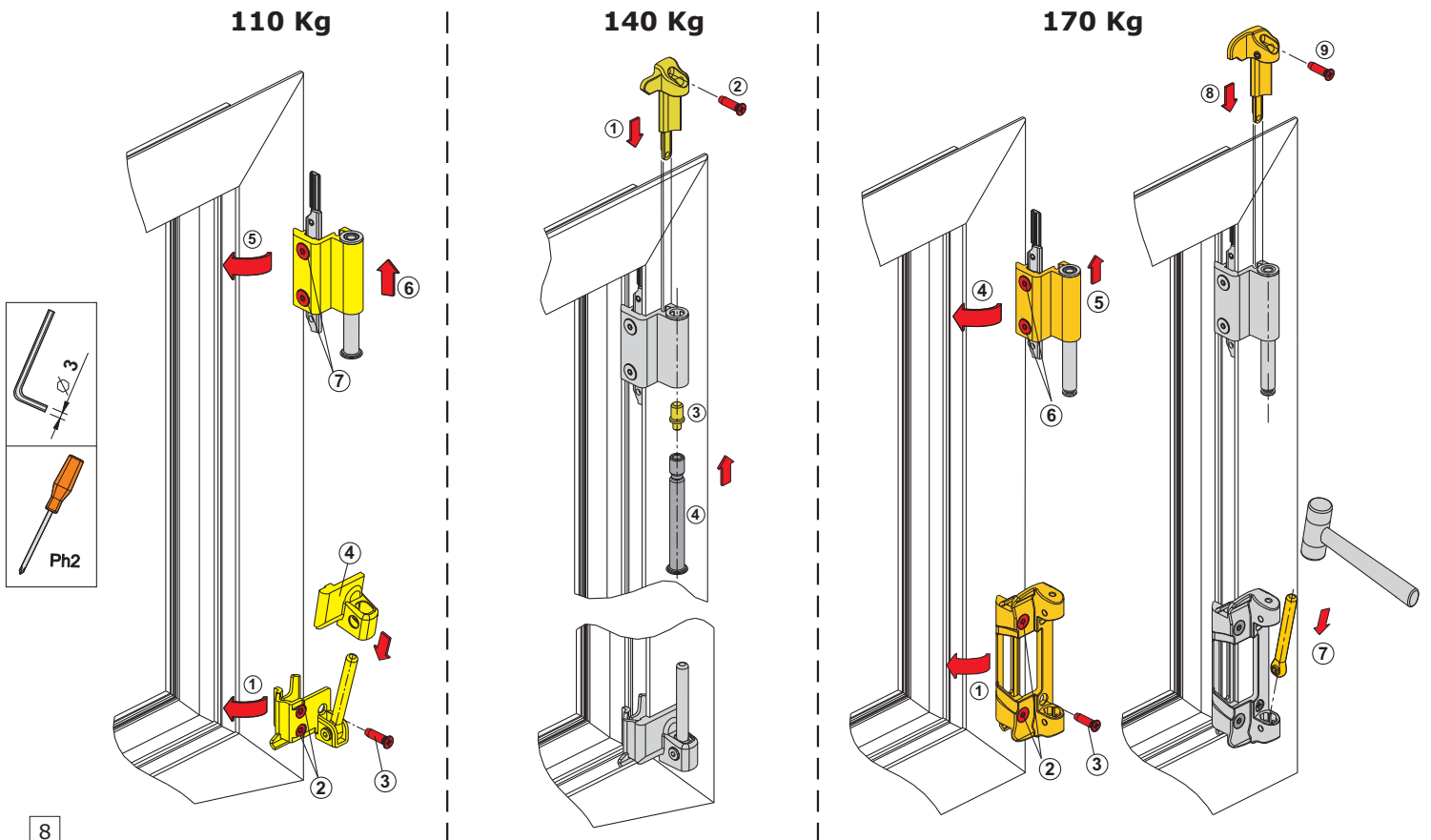
-Mit Ø 4,2 mm bohren. Wenn der Winkel gebohrt werden muss, die Bohrung auf Ø 4,5 mm mit einer Tiefe von mindestens 15 mm vergrößern und schmieren.

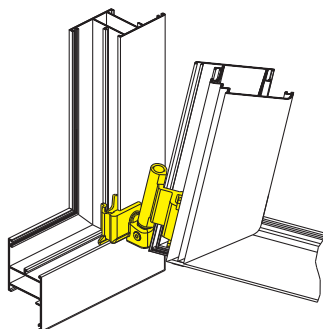
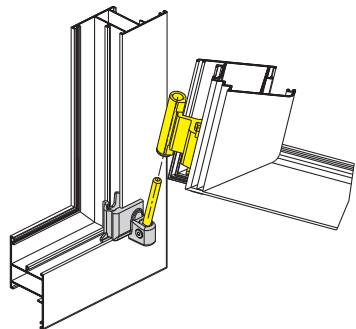
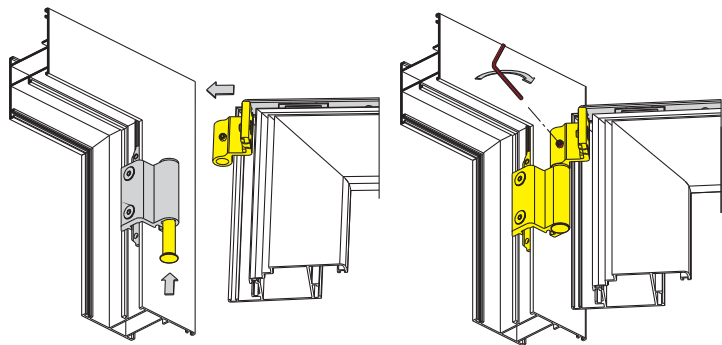
-Wywiercić otwór Ø4,2 mm. Jeżeli konieczne jest wywiercenie otworów w kątowniku, powiększyć otwór do Ø 4,5 mm na głębokość co najmniej 15 mm i naoliwić.

-Просверлить отверстие диаметром 4,2 мм. Если нужно сверлить угловой соединитель, увеличить диаметр до 4,5 мм (глубина отверстия не менее 15 мм) и смазать.

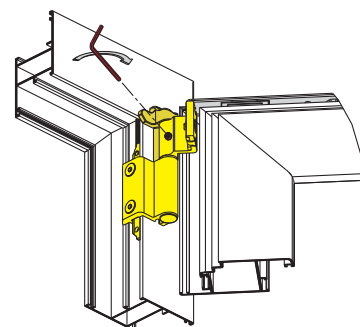
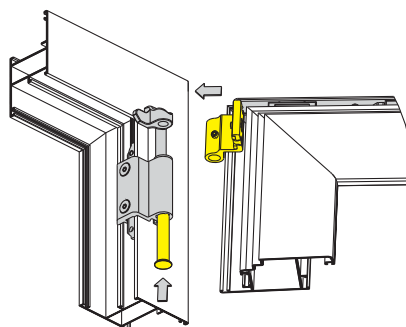


Montaggio delle cerniere sul telaio fisso (dx) -Hinges assembly on the fixed frame (RH) - Montage des paumelles sur le dormant (droite) - Montaje de las bisagras sobre el marco fijo (derecho) - Montage der Bänder am Fensterrahmen (re) - Montaż zawias na ramie nieruchomej DX (prawej) - Установка петель на раме (для окна с правыми петлями)

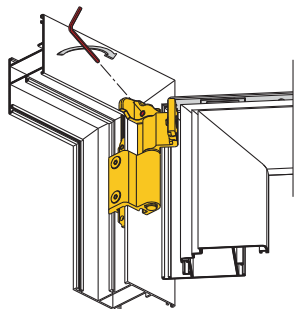
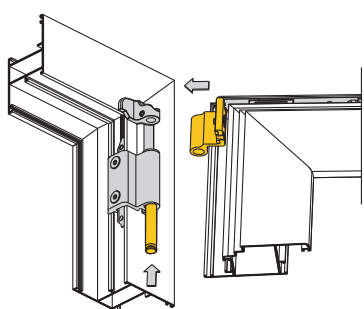
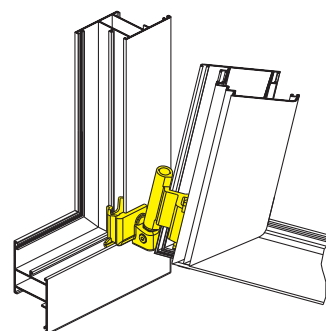
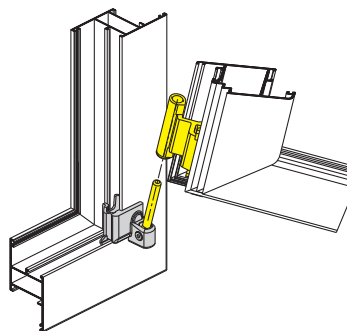




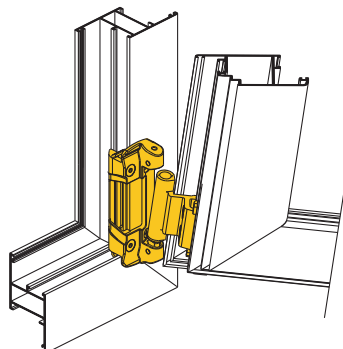
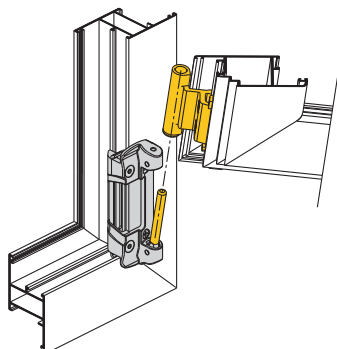
110 Kg



140 Kg



170 Kg



Sequenza di montaggio

Sequence assembly

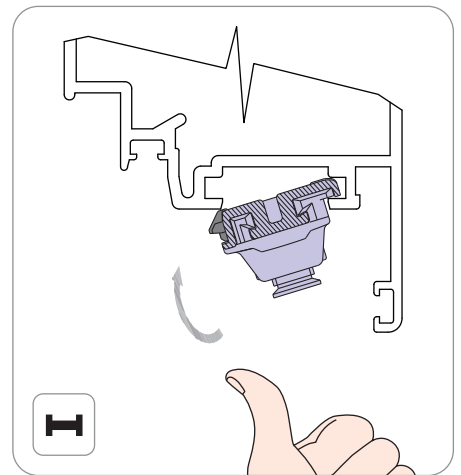
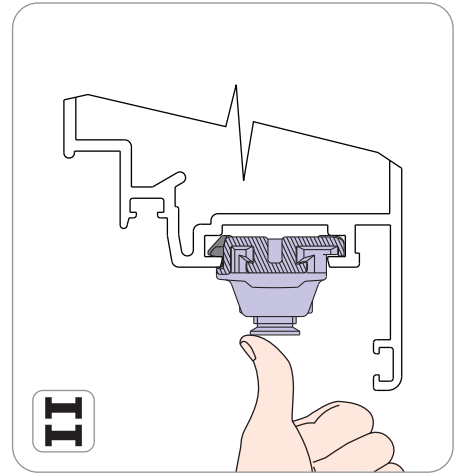
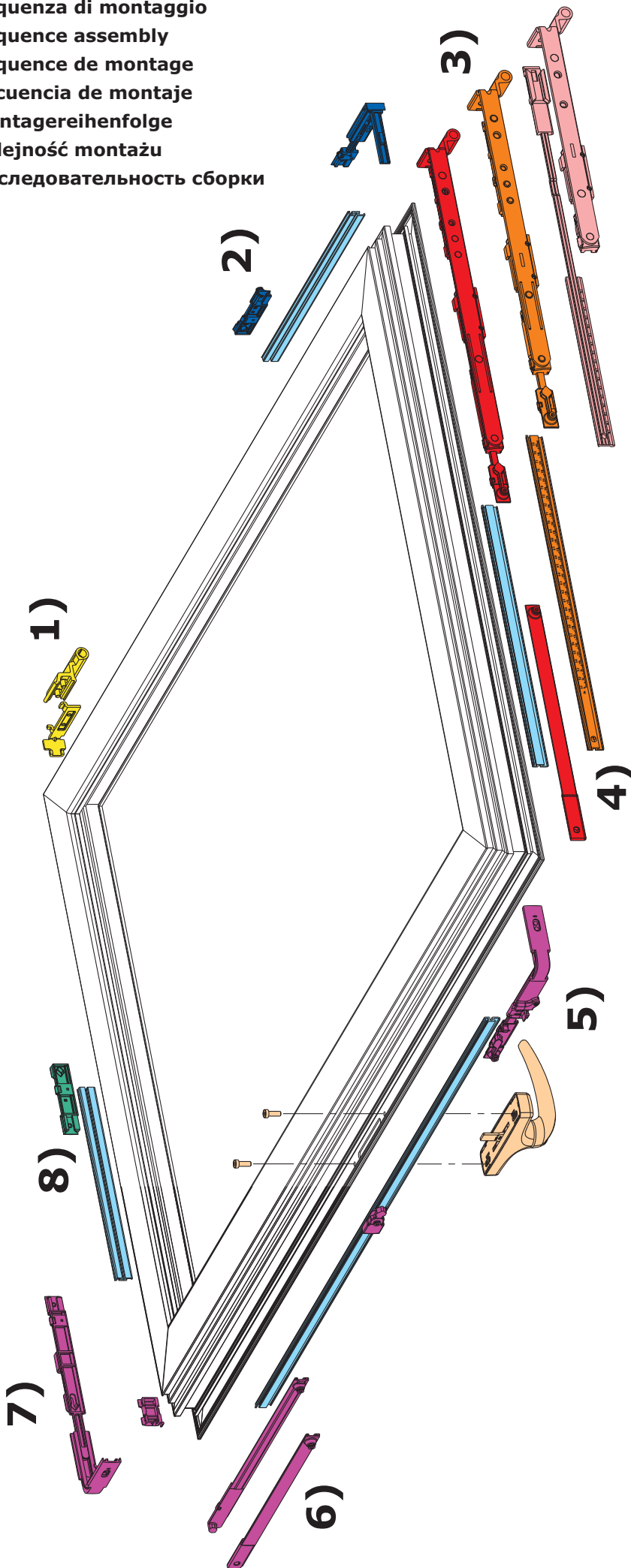
Séquence de montage

Secuencia de montaje

Montagerihenfolge

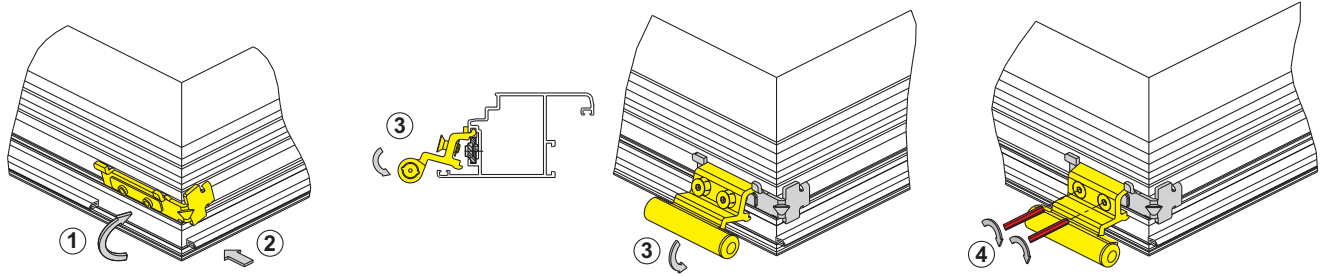
Kolejność montażu

Последовательность сборки



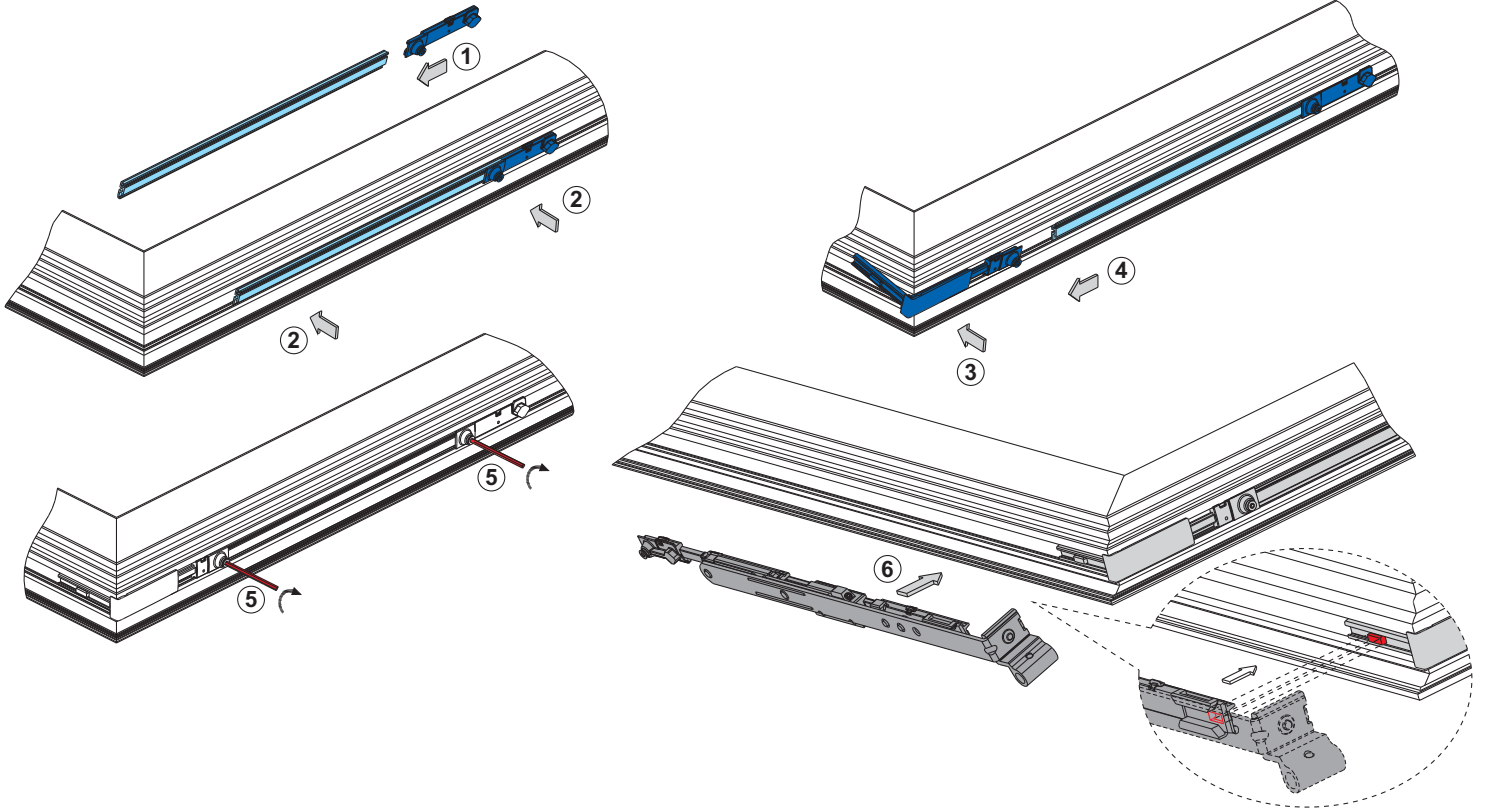
- Inserimento dei componenti
- Components insertion
- Introducción de los componentes
- Einfügen der Bauteile
- Składanie części
- Установка компонентов

1)

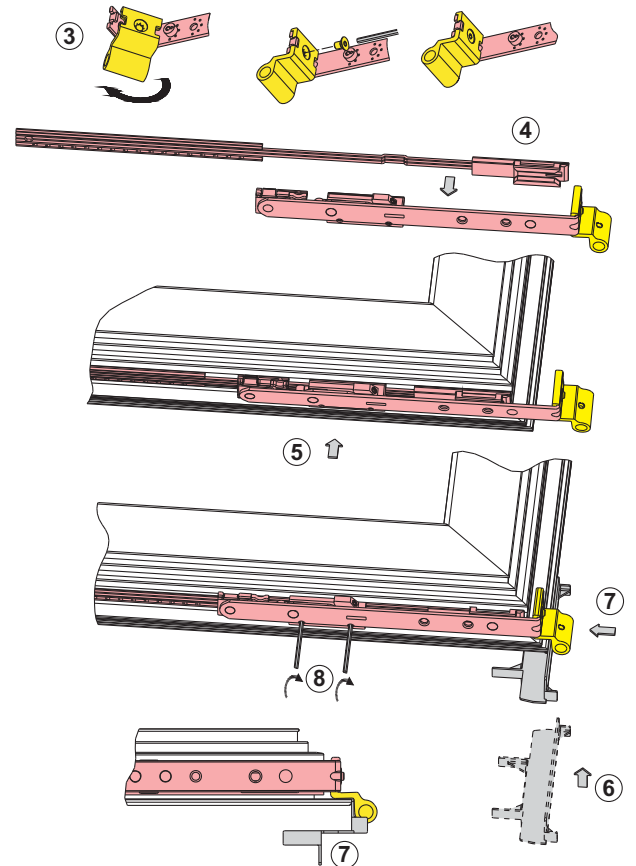
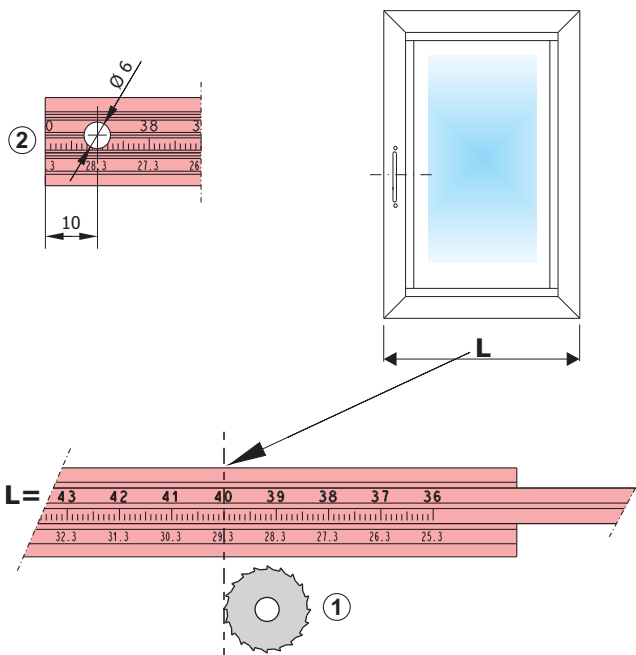


2)

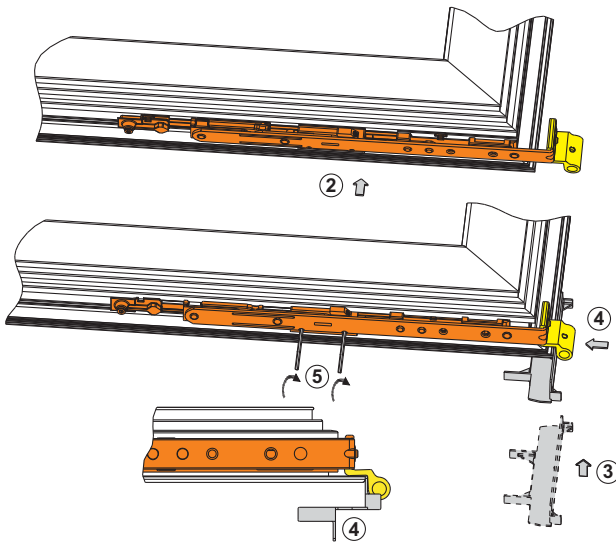
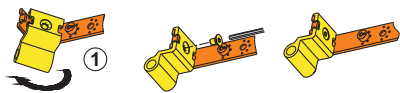
Solo per i 6 punti di chiusura (H>1400 mm) - Only for 6 closing points (H>1400 mm) - Seulement pour 6 points de fermeture (H>1400 mm) - Sólo para los 6 puntos de cierre (H>1400 mm) - Nur für 6 Verschlusspunkte (H > 1400 mm) - Tylko do 6 punktów zamknięcia (H>1400 mm) - Только для 6 точек запираения (H > 1400 mm)



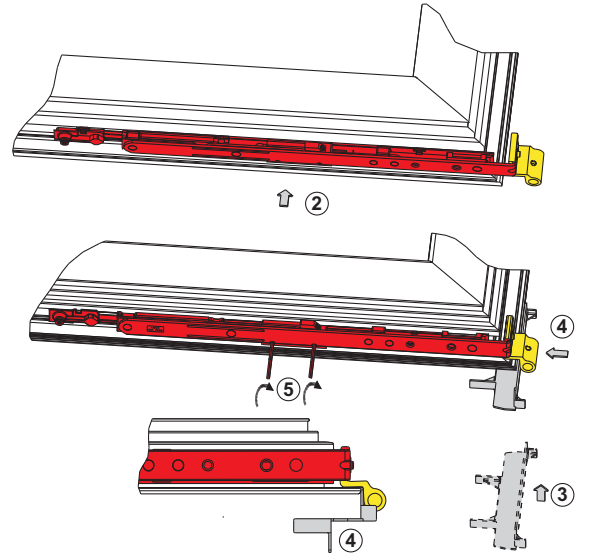
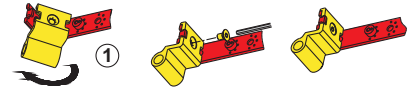
3) 360<L<509



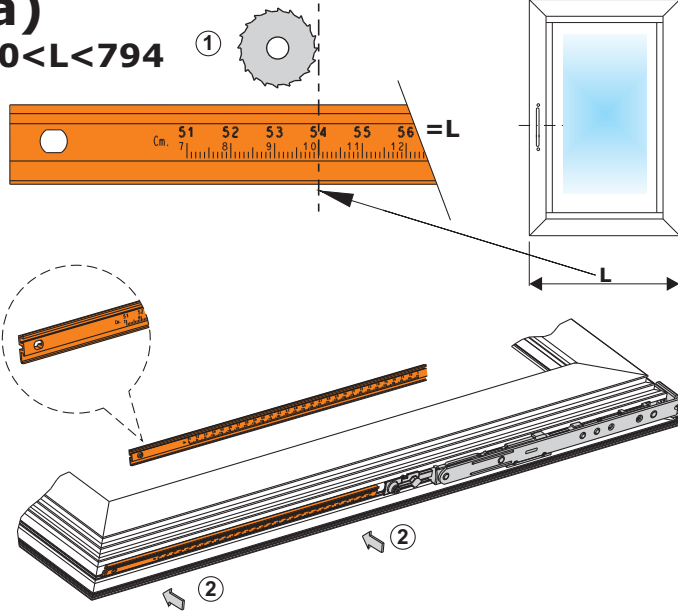
3a)
510 < L < 794



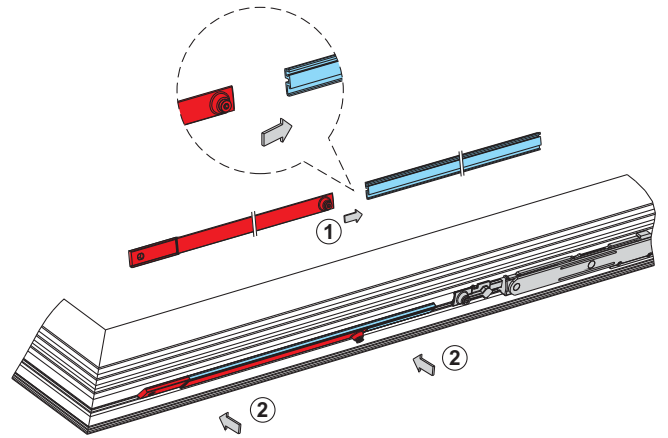
3b)
795 < L < 1700



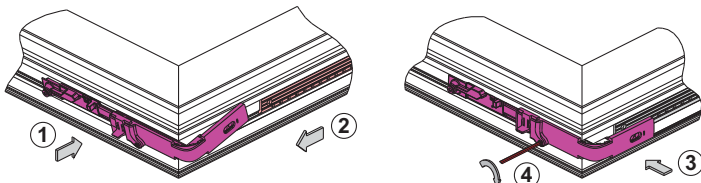
4a)
510 < L < 794



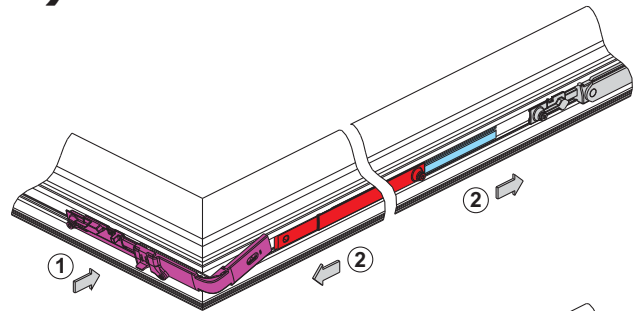
4b) 795 < L < 1700



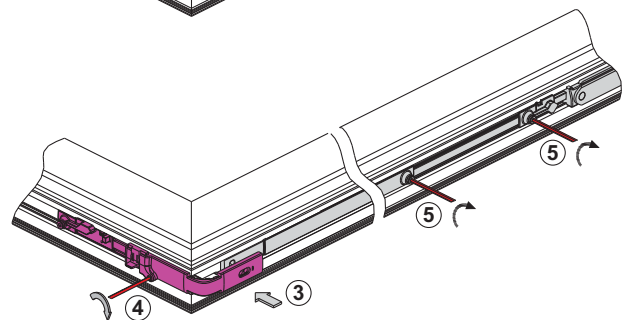
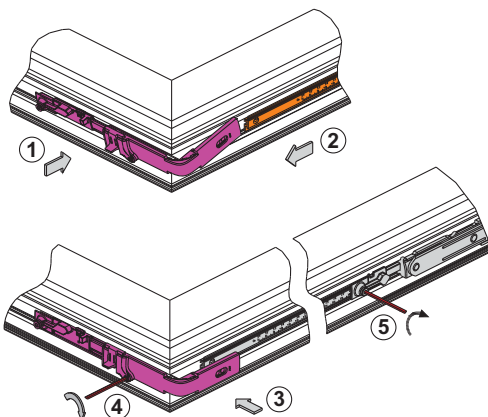
5) 360 < L < 509



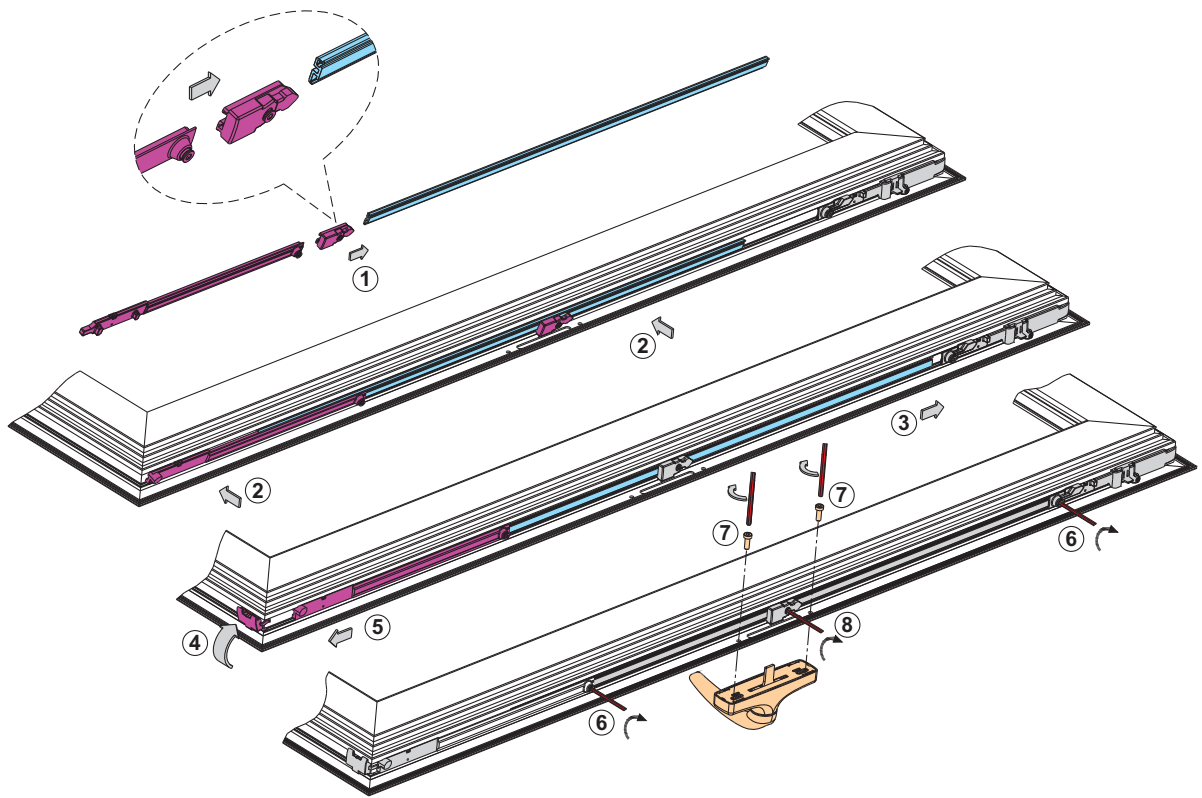
5b) 795 < L < 1700



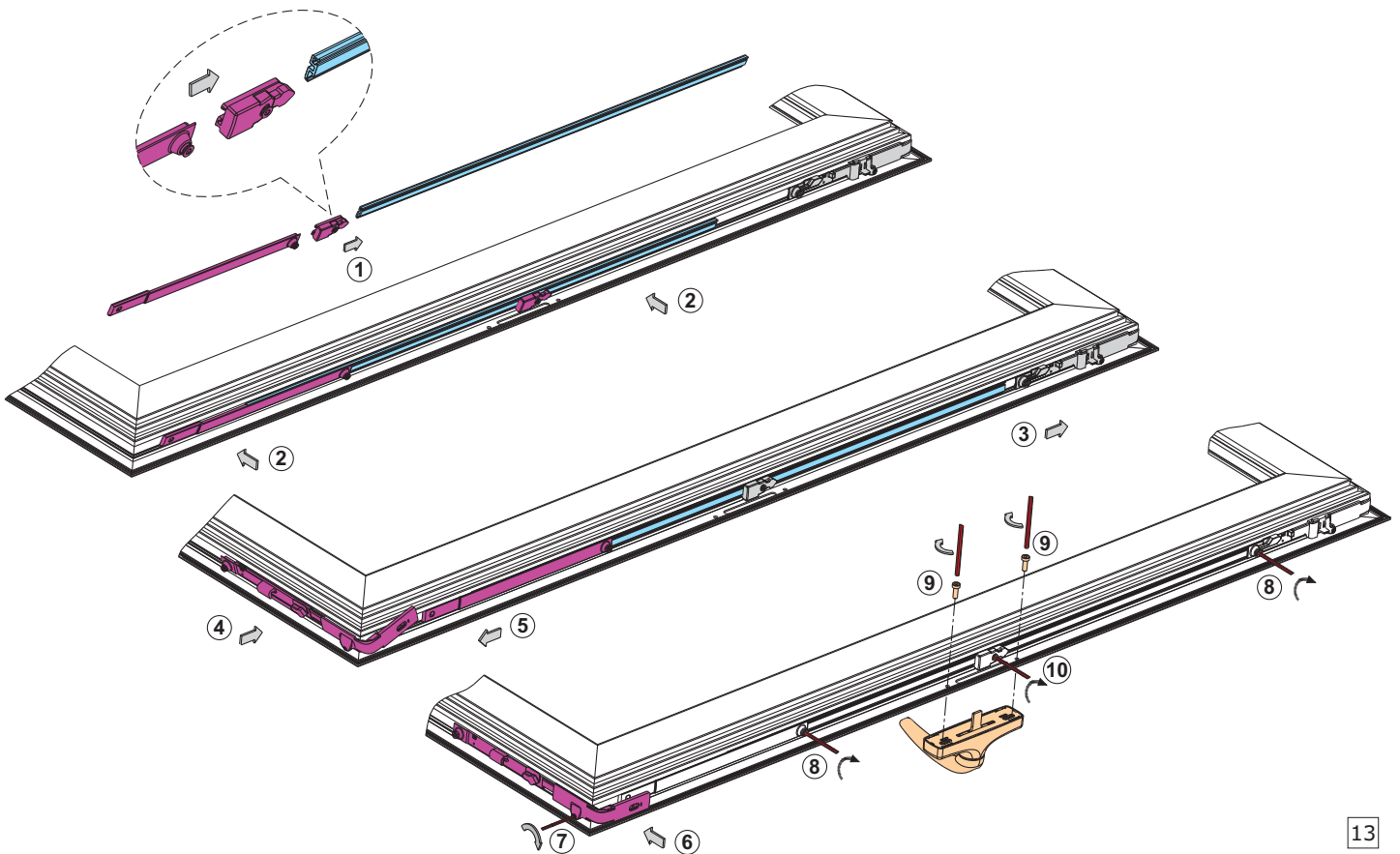
5a) 510 < L < 794



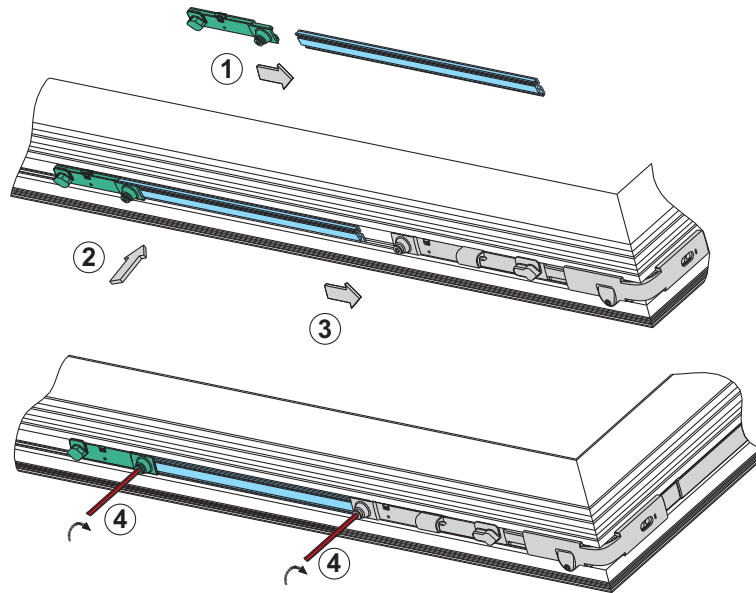
6) Con fulcro verticale laterale - With lateral vertical fulcrum - Avec dispositif de verrouillage vertical latéral - Con fulcro vertical lateral - Mit senkrechtem Drehpunkt - z podparciem obrotowym pionowym - С вертикальным шпингалетом.



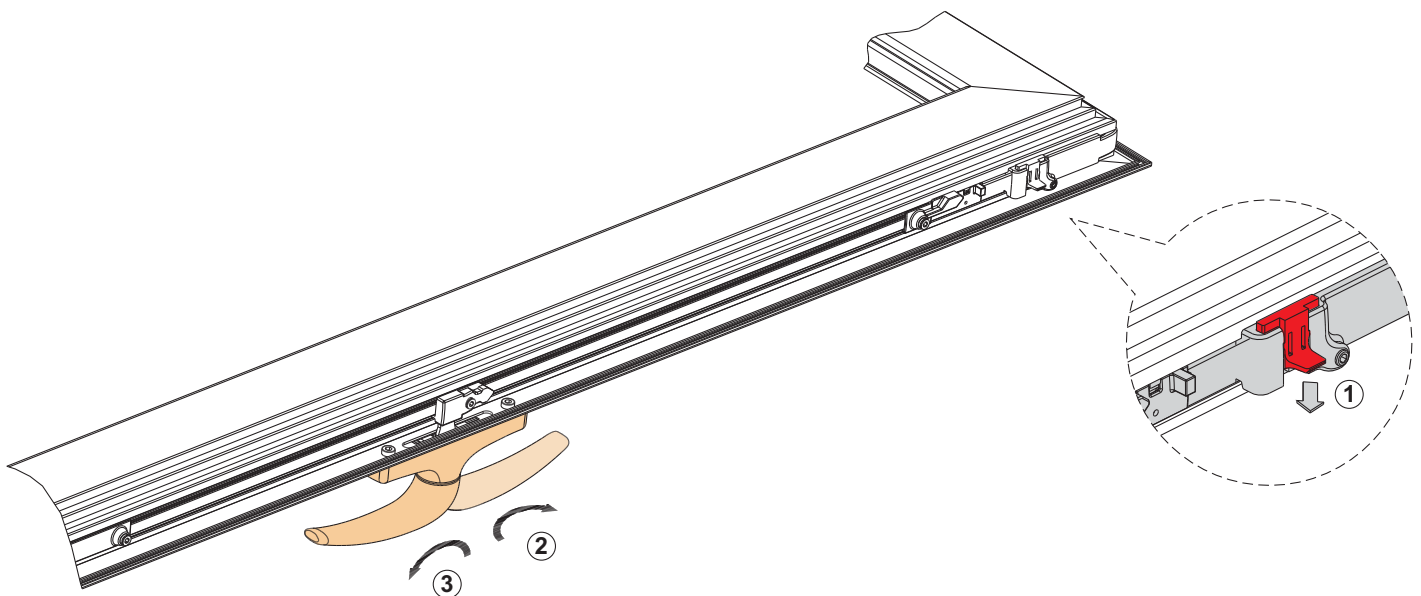
7) Con fulcro a rinvio d'angolo - With corner transmission fulcrum - Dispositif de verrouillage avec renvoi d'angle - Fulcro con ángulo de reenvio - Drehpunkt mit Eckumlenkung - z podparciem obrotowym z przekładnią kątową - С угловым переключателем.



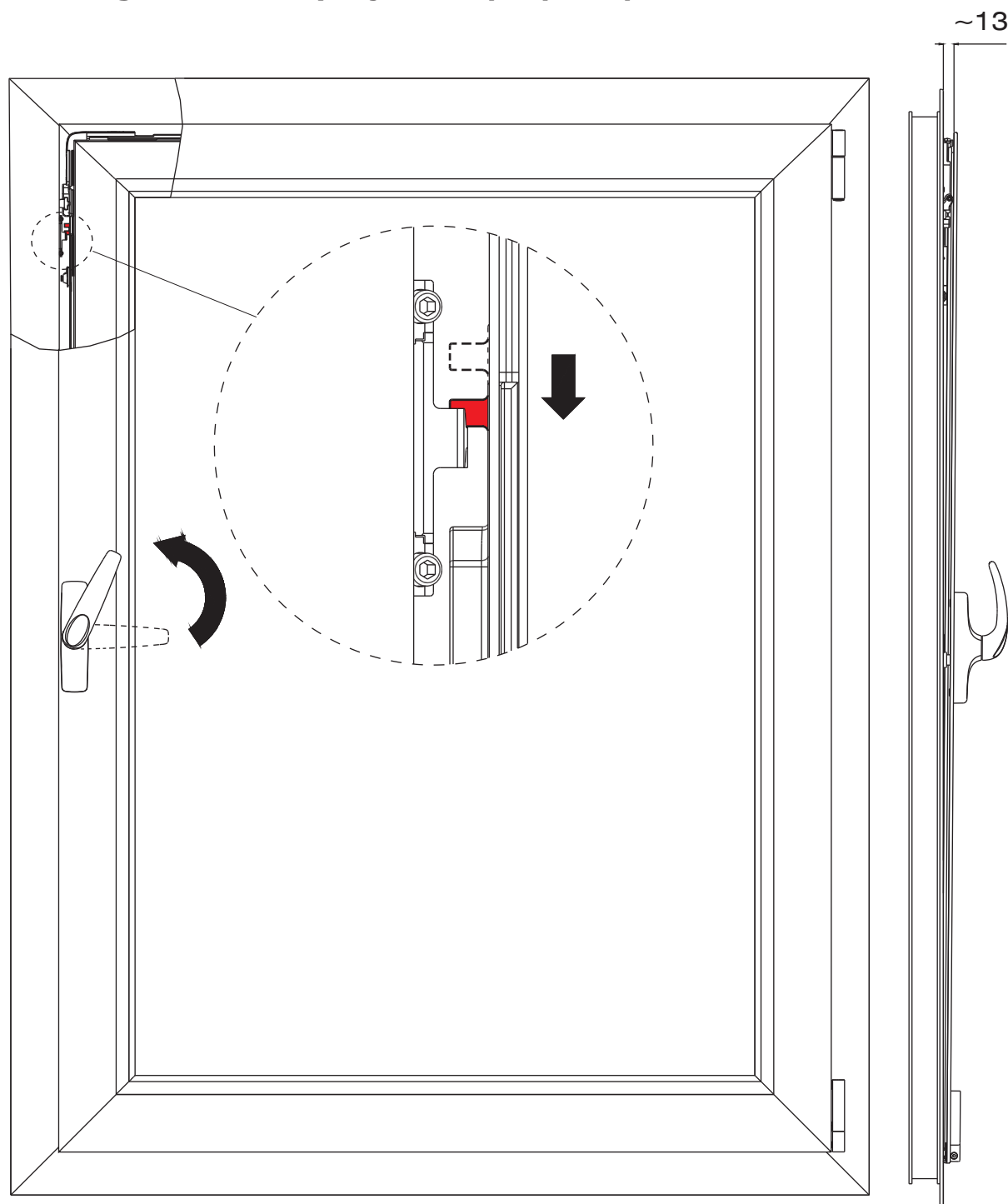
8) Solo per i 8 punti di chiusura (L>1400 mm) - Only for 8 closing points (L>1400 mm) - Seulement pour 8 points de fermeture (L>1400 mm) - Sólo para los 8 puntos de cierre (L>1400 mm) - Nur für 8 Verschlusspunkte (L > 1400 mm) - Tylko do 8 punktów zamknięcia (L>1400 mm) - Только для 8 точек запираения (L > 1400 мм)



Sblocco dei componenti - Release of the components - Déblocage des composants - Desbloqueo de los componentes - Entriegelung der Bauteile - Odblokowanie części - Разблокировка механизма



**Microventilazione - Night ventilation - Microventilation - Microventilación
Mikrolüftung - Mikrowentylacja - Микропрветривание**



Per la microventilazione, con la cremonese in posizione di vasistas, scostare leggermente l'anta e ruotare la cremonese fino al blocco sull'incontro registrabile superiore.

To do the night ventilation opening, turn the handle in tilt position and open slightly the leaf, then turn the handle until the block on the upper adjustable keeper.

Pour la microventilation, avec la crémonne en position d'ouverture à soufflet, déplacer le vantail et tourner la crémonne jusqu'au blocage sur la gâche réglable supérieure.

Para la microventilación, con la cremona en posición de abatible, desplazar un poco la hoja y girar la cremona hasta que se bloquee sobre el cerradero regulable superior.

Für die Mikrolüftung bei in Kippposition befindlichem Getriebegriff den Flügel leicht verschieben und den Getriebegriff drehen, bis er auf dem einstellbaren oberen Anschlag arretiert.

W celu mikrowentylacji, przy uchwycie w pozycji górnego skrzydła okiennego, odsunąć lekko skrzydło i obrócić uchwyt aż do zablokowania na górnym ustalaczu regulowanym.

Для микропрветривания: повернуть ручку в положение фрамужного открывания, приоткрыть створку и повернуть ручку до упора в верхней регулируемой ответной планке.

La SAVIO non risponde per vizi o danni causati dal mancato rispetto:
-del campo di applicazione (dimensioni, vetratura e numero dei punti di chiusura);
-delle indicazioni riportate su questo foglio di istruzioni per il montaggio;
-del non corretto e completo montaggio dei singoli particolari.

Rispetto alle presenti informazioni la SAVIO si riserva di apportare qualsiasi modifica in qualsiasi momento senza alcun preavviso.

Si ricorda che il numero dei punti di chiusura per i diversi campi di applicazione illustrati, è puramente indicativo. L'ottenimento delle prestazioni finali del serramento (soprattutto se particolarmente pesante), è condizionato:

dalla robustezza e dall'inerzia del profilo, dal funzionamento della guarnizione, dalla pressione su di esso determinata dalla sua posizione nell' edificio e dall' ubicazione di quest' ultimo. L' insieme di questi parametri potrebbe richiedere un numero di punti di chiusura superiore e/o posizionati diversamente.

Il perfetto funzionamento delle nostre anta-ribalta è garantito solo dall'uso delle nostre specifiche cremonesi.

SAVIO is not liable for defects or damage caused by failure to observe:

- the field of application (dimensions, glazing and number of locking points);
- the information contained in this assembly instructions sheet;
- incorrect or incomplete assembly of individual parts.

With respect to the present information SAVIO reserves the right to make any modifications it deems necessary at any time and without notice.

The number of locking points for the various fields of application illustrated in this instruction sheet is purely guideline. The final performance of the window (especially in the case of particularly heavy units), depends on:

the strength and inertia of the profile, operation of the weather seal, the pressure exerted on the window in relation to the position of the window in the building and the site of the building. The combination of the foregoing parameters may result in the need for a greater number of locking points and/or different positioning of the locking points.

Perfect operation of our tilt-and-turn window is assured only when using our specific handles.

SAVIO ne répond pas des vices et dommages causés par le non-respect:

- du champ d' application (dimensions, vitrage et nombre de points de fermeture);
- des indications de pose précisées sur ce plan de montage;
- du montage correct et complet de toutes les pièces de la ferrure.

SAVIO se réserve le droit d' apporter toute modification aux informations reportées sur ce plan, à tout moment et sans préavis.

Il est rappelé que le nombre de points de fermeture, correspondant aux divers champs d' application indiqués, est purement indicatif.

L' obtention des performances de la fenêtre (surtout si son poids est particulièrement important) est lié: à l' inertie et à la robustesse du profil, à l' action du joint, à la pression exercée sur celle-ci qui est déterminée par son emplacement dans le bâtiment et par la zone de construction de ce dernier. L'ensemble de ces paramètres pourraient nécessiter un nombre de points de fermeture supérieurs et/ou positionnés de façon différente.

Le fonctionnement de notre oscillo-battant est garanti seulement dans le cas de l' utilisation de nos crémones.

SAVIO no se hará cargo de los daños causados por vicios o no respetar:

- el campo de aplicación (dimensiones, peso, espesor del cristal, número de puntos de cierre);
- por no seguir las indicaciones de montaje explicadas en esta hoja;
- el correcto y completo montaje de todas las piezas.

Respecto a las presentes informaciones, SAVIO se reserva el derecho de realizar cualquier modificación en cualquier momento sin previo aviso. Se recuerda que el número de los puntos de cierre para los diversos campos de aplicación ilustrados, es puramente indicativo.

Los ajustes finales de la ventana (en particular si es muy pesante) dependerán de la perfección y robustez de los perfiles, las gomas, la presión del viento, la situación de la ventana respecto al edificio y del edificio mismo. La conjunción de varios parámetros podría requerir un número de puntos de cierres superior y/o posicionados diversamente.

El perfecto funcionamiento de nuestras oscilo-batientes es garantizado sólo en el caso que se utilicen nuestras específicas cremonas.

Die Firma SAVIO haftet nicht für Mängel oder Schäden die ergeben durch:

- Nichteinhaltung des Anwendungsbereiches (Abmessungen, Glasstärke, Anzahl der Verschlusspunkte);
- Missachtung der in dieser Montageanleitung enthaltenen Hinweise;
- Falscher oder unvollständiger Einbau der einzelnen Bauteile.

Hinsichtlich dieser Informationen behält sich die Firma SAVIO vor, jederzeit beliebige Änderungen ohne vorherige Benachrichtigung vorzunehmen.

Es wird darauf hingewiesen, dass die Anzahl der Verschlusspunkte für die jeweils erläuterten Anwendungsbereiche einen reinen Richtwert bilden. Die Erzielung der endgültigen Leistungen des Fensters oder der Tür (besonders wenn diese sehr schwer sind) ist abhängig von:

der Robustheit und Trägheit des Profils, der Funktionstüchtigkeit der Dichtung, dem durch die Position im Gebäude und dessen Lage darauf ausgeübten Druck. Alle diese Parameter zusammen erfordern möglicherweise eine höhere Anzahl von Verschlusspunkten und/oder eine andere Positionierung.

Die perfekte Funktionstüchtigkeit unserer Dreh-Kipp-Beschläge wird nur durch die Verwendung unserer spezifischen Getriebegriffe gewährleistet.

Firma SAVIO nie ponosi żadnej odpowiedzialności za szkody spowodowane nieprzestrzeganiem:

- wskazanego zakresu stosowania (wymiary, oszklenie i ilość punktów zamknięcia);
- wskazówek podanych na niniejszym arkuszu z instrukcjami montażowymi;
- jak też spowodowane niewłaściwym i niekompletnym zamontowaniem poszczególnych detali.

Firma SAVIO zastrzega sobie prawo wnoszenia do niniejszych informacji dowolnych zmian w dowolnej chwili, bez obowiązku uprzedzenia.

Należy uwzględnić, iż ilość punktów zamknięcia podanych dla rozmaitych zilustrowanych niniejszym zastosowań ma charakter czysto orientacyjny. Uzyskanie rezultatów końcowych działania okna (zwłaszcza w przypadku, gdy jest ono dość ciężkie) jest uwarunkowane: solidnością i stabilnością kształtki, skutecznością działania uszczelnienia, siły oddziaływania wiatru uzależnionej od położenia okna w budynku, oraz usytuowania samego budynku. Wszystkie te czynniki razem wzięte mogą wymagać większej ilości punktów zamknięcia i/ lub innego ich rozmieszczenia.

Doskonałe działanie naszych okien jest zapewnione wyłącznie w przypadku zastosowania naszych specjalnych uchwytych.

Компания САВИО не несет ответственности за дефекты и ущерб, возникшие в результате несоблюдения:

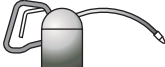
- диапазона применения (размеров, веса, толщины стекла, кол-ва точек запирания);
- указаний, представленных в данной инструкции по сборке;
- правильности и завершенности сборки каждого узла и компонента.

Компания САВИО может в любое время и без предварительного извещения изменять информацию, представленную в данной инструкции.

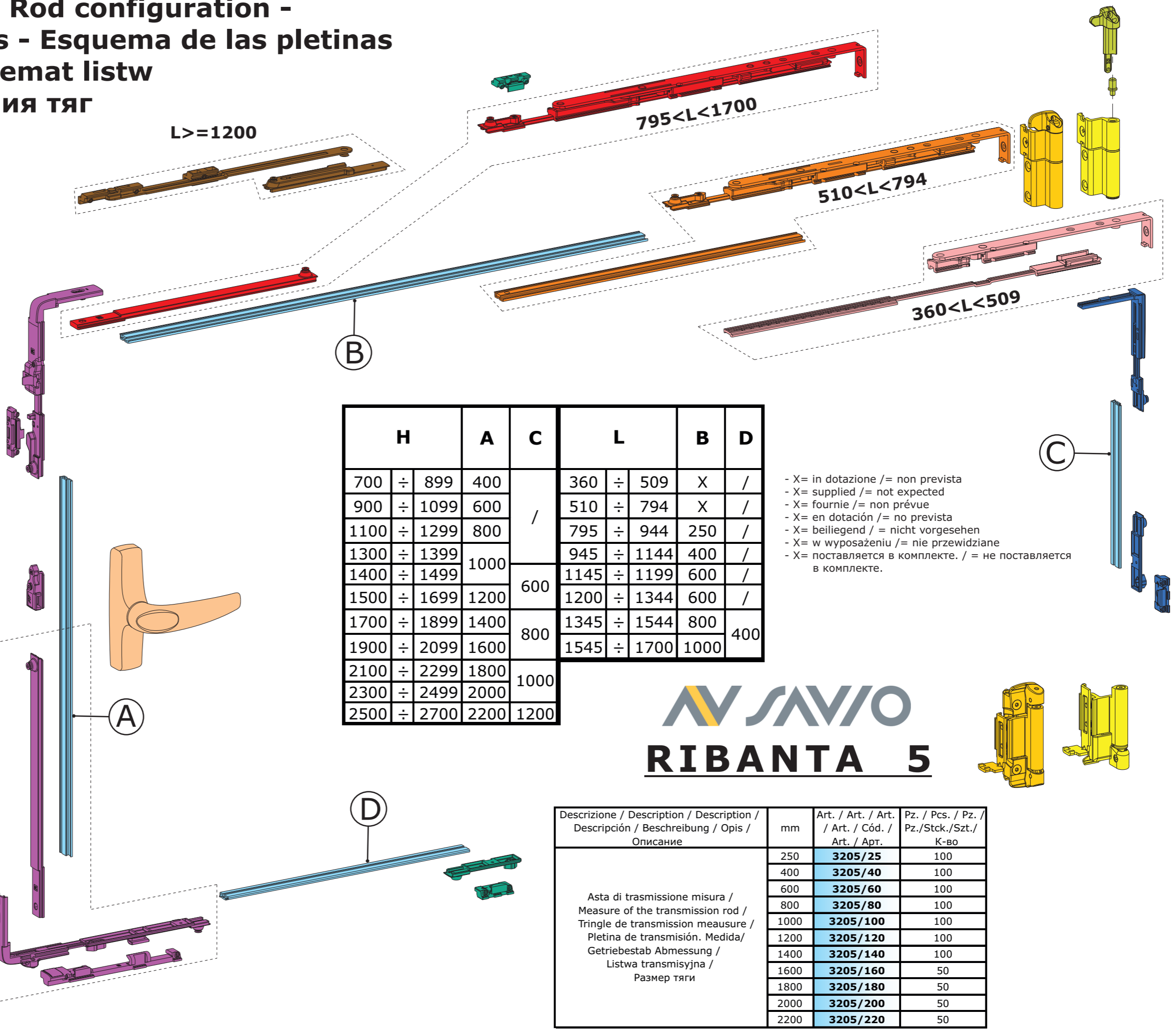
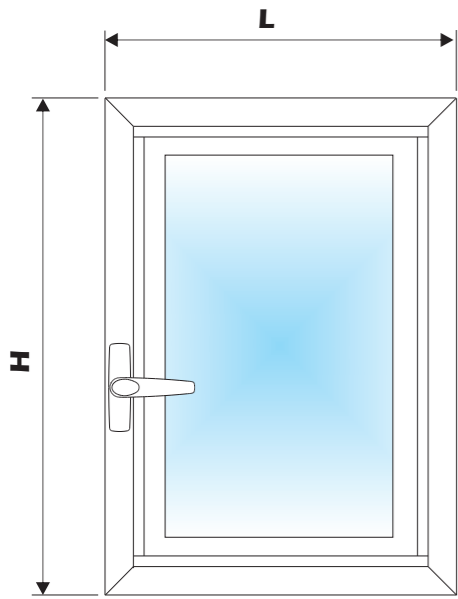
Указание количества точек запирания в каждом конкретном случае применения носит чисто рекомендательный характер. Эффективность работы окна (особенно достаточно тяжелого) зависит от прочности и неподвижности профиля, от работы уплотнителей, от силы давления ветра на окно, обусловленной расположением окна и самого здания. Совокупность этих параметров может потребовать большее количество точек запирания или изменение их расположения.

Безупречное функционирование наших поворотно-откидных систем может быть гарантировано только при использовании наших специальных ручек.

- 3 anni o 5.000 cicli
- 3 years or 5.000 cycles
- 3 ans ou 5.000 cycles
- 3 años o 5.000 ciclos
- Weiteren 3 Jahre ein (bzw. alle 5.000 Öffnungszyklen)
- 3 lata (albo co 5.000 cykli otwierania)
- Повторяйте смазку каждые три года (или каждые 5000 циклов открывания)



**Schema delle aste - Rod configuration -
Schéma des tringles - Esquema de las pletinas
Stabübersicht - Schemat listw
Схема расположения тяг**



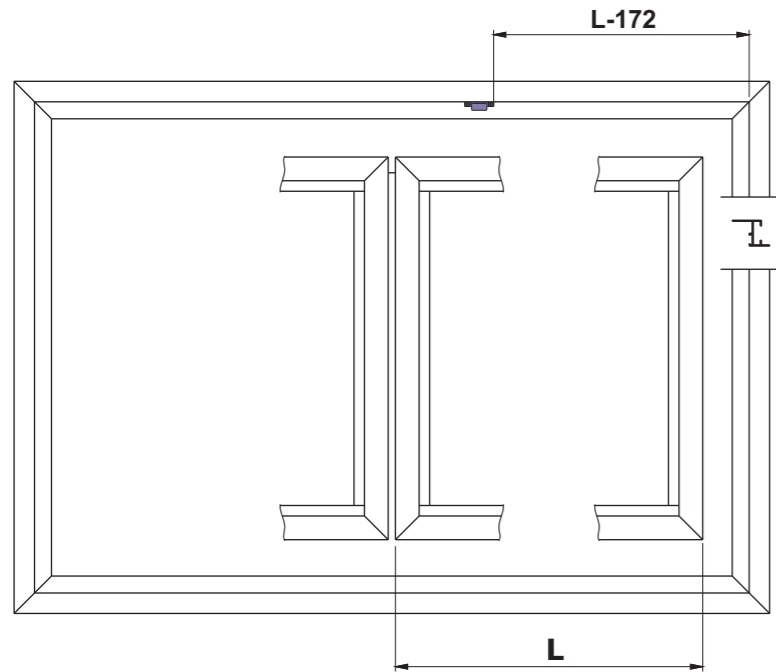
H		A	C	L		B	D
700 ÷ 899	400	/	/	360 ÷ 509	X	/	
900 ÷ 1099	600			510 ÷ 794	X	/	
1100 ÷ 1299	800			795 ÷ 944	250	/	
1300 ÷ 1399	1000			945 ÷ 1144	400	/	
1400 ÷ 1499	1000	600	1145 ÷ 1199	600	/		
1500 ÷ 1699			1200	1200 ÷ 1344	600	/	
1700 ÷ 1899	1000	800	1345 ÷ 1544	800	400		
1900 ÷ 2099			1600	1545 ÷ 1700		1000	
2100 ÷ 2299	1800	1000	/	/	/		
2300 ÷ 2499	2000						
2500 ÷ 2700	2200	1200	/	/	/		

- X= in dotazione /= non prevista
- X= supplied /= not expected
- X= fournie /= non prévue
- X= en dotación /= no prevista
- X= beiliegend /= nicht vorgesehen
- X= w wyposażeniu /= nie przewidziane
- X= поставляется в комплекте. / = не поставляется в комплекте.

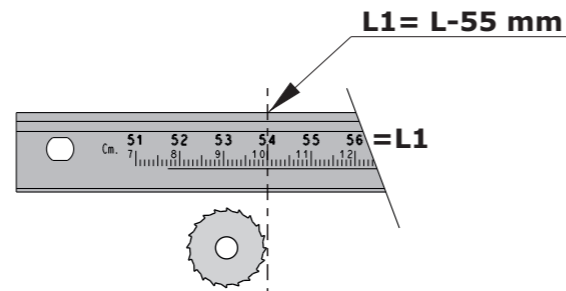
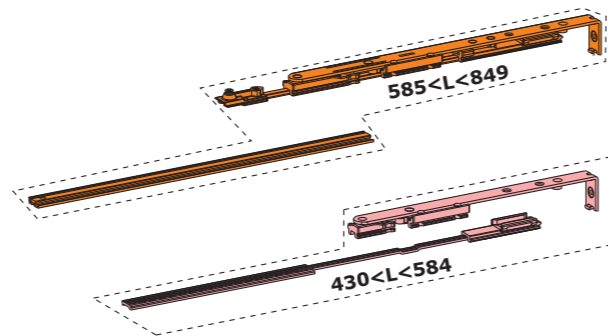
SAVIO
RIBANTA 5

Descrizione / Description / Description / Descripción / Beschreibung / Opis / Описание	mm	Art. / Art. / Art. / Art. / Cód. / Art. / Art.	Pz. / Pcs. / Pz. / Pz./Stck./Szt./K-vo
Asta di trasmissione misura / Measure of the transmission rod / Tringle de transmission meausure / Pletina de transmisión. Medida/ Getriebestab Abmessung / Listwa transmisyjna / Размер тяги	250	3205/25	100
	400	3205/40	100
	600	3205/60	100
	800	3205/80	100
	1000	3205/100	100
	1200	3205/120	100
	1400	3205/140	100
	1600	3205/160	50
	1800	3205/180	50
	2000	3205/200	50
2200	3205/220	50	

Posizionamento dell'incontro registrabile sul telaio fisso (destra) - Adjustable keeper positioning on the fixed frame (RH) - Positionnement de la gache réglable sur le dormant (d.te) - Emplazamiento del cerradero regulable sobre el marco fijo (dro.) - Positionierung des einstellbaren Anschlags am Rahmen (rechts) - Umieszczenie ustalacza regulowanego na ramie nieruchomej (prawa) - Расположение регулируемой ответной планки на раме (для окна с правыми петлями)



- Abbinabile solo ai bracci corto e standard
- To be used with only with short and standard arms
- Utilizable seulement avec les compas court et standard
- Utilizable sólo con los compases corto y estándar
- Nur mit kurzer und Standard-Schere kombinierbar
- Można łączyć tylko z ramieniem krótkim i standardowym
- Сочетается только с короткими и стандартными ножницами



Art. 3200.805R/.805L			
L		B	
430	÷	584	X
585	÷	849	X

- X= in dotazione - X= supplied
- X= fournie - X= en dotación
- X= beiliegend - X= w wyposażeniu
- X= поставляется в комплекте

Gli accessori descritti in questa istruzione funzionano correttamente soltanto se la finestra è stata installata senza ostacoli che impediscano la totale apertura dell'anta (180°). Nel caso in cui questo non fosse possibile, si consiglia l'utilizzo del braccio limitatore di apertura art. 1343.8.

If some obstacles obstruct the total casement opening (180°), it's suggested to use the damping-effect opening limiter arm stay art. 1343.8.

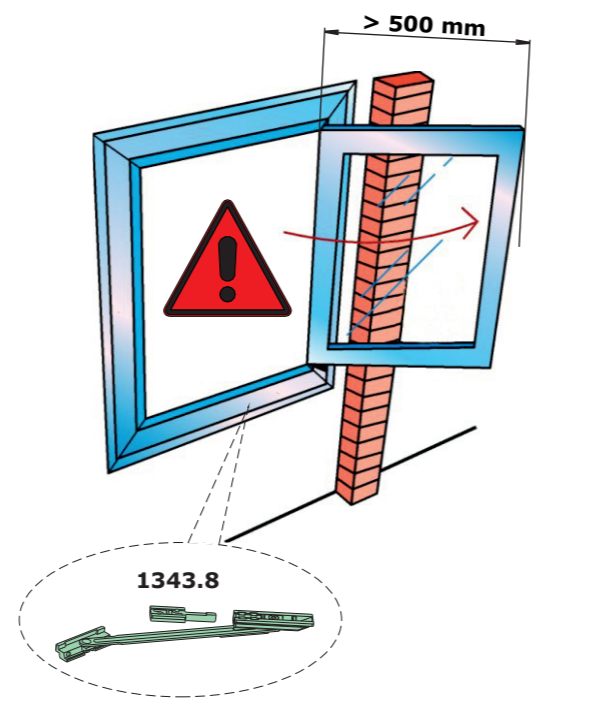
Les accessoires indiqués dans cette instruction de montage marchent d'une manière correcte seulement si la fenêtre a été installée sans des obstacles qui ne permettent pas la totale ouverture du vantail (180°). Par contre, c'est conseillé d'utiliser le compas limiteur d'ouverture à frein art. 1343.8.

Los accesorios indicados en este plan de montaje funcionan correctamente sólo si la ventana ha sido montada sin obstáculos que impiden la abertura completa de la hoja (180°). Si esto no se puede, entonces se aconseja utilizar el compás limitador de abertura art. 1343.8.

Die in dieser Montageanleitung beschriebenen Beschläge funktionieren nur korrekt, wenn das Fenster ohne Hindernisse eingebaut wurde, die das vollständige Öffnen des Flügels (180°) verhindern. Sollte dies nicht möglich sein, raten wir zur Verwendung der Schere mit Öffnungsbegrenzung Art. 1343.8.

Akcesoria opisane w niniejszym podręczniku działają prawidłowo wyłącznie w przypadku, gdy okno zostało zainstalowane bez przeszkód uniemożliwiających otwarcie go na oścież (180 stopni). Jeżeli okaże się to niemożliwe, wówczas należy zastosować ramię ograniczające otwarcie - art. 1343.8.

Фурнитура, описанная в этой инструкции, работает правильно только в том случае, если нет препятствий полному открыванию створки (180°) установленного окна. Если такая установка невозможна, рекомендуется использовать ограничитель открывания арт. 1343.8.



Regolazioni realizzabili - Achievable adjustments - Réglages réalisables - Regulaciones realizables - Mögliche Einstellungen - Možliive regulacije - Возможные регулировки

