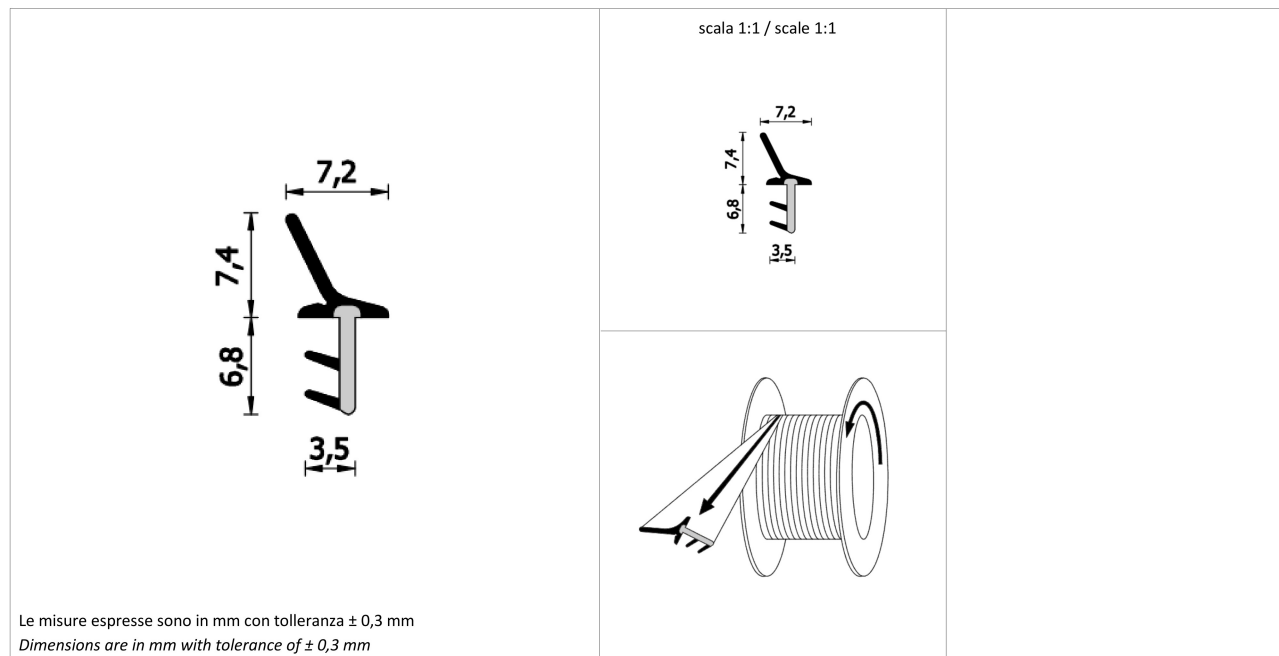


Guarnizione / Weatherstrip: 447 AC BOB

Data revisione / Revision: 14/06/2007

Data stampa / Print date: 10/02/2023



Le misure espresse sono in mm con tolleranza $\pm 0,3$ mm
Dimensions are in mm with tolerance of $\pm 0,3$ mm

3-4 mm :aria / gap between sash and frame

- :battuta / rebate

7,5 mm :profondità fresatura / depth of the groove

3 mm :larghezza fresatura / width of the groove

Imballo: **Bobina da 200 m - W01**

Packaging: **200 m coils - W01**

Colori standard: **marrone - bianco - nero**

Standard colours: **brown - white - black**

AC : Elastomero termoplastico TPE-O/TPE-S per serramenti trattati con vernici all'acqua. Le guarnizioni sono realizzate con materiali atossici.(*)
Thermoplastic TPE-O/TPE-S elastomer for frames treated with water-based paints. Weatherstrips made with atoxis materials.(*)

UNI EN 12365	W / G	Wr	Fc	Tes	Dr	Raa
Classe	W	-	--	-	-	-

Specifiche tecniche relative alla materia prima:

Prodotto resistente ai raggi UV, adatto all'utilizzo in edilizia.

Technical specifications referred to raw material:

Product resistant to UV rays, suitable for use in building industry.

TEST	U.M.	TPE EPR/SEBS AC	NORMA	TPE EPR/SEBS AC (semi-rigid)	NORMA		
Densità Density	g/cc	1.18	ASTM D792	0.89	ISO R 1183		
Durezza Shore (15sec.) Shore hardness	-	60 ShA	ASTM D2240	30 ShD	ISO R 868		
Lacerazione (senza intaglio) Tearing (without notching)	kN/m	29	ASTM D624	-	-		
Carico al 100% di allungamento Modulus at 100%	MPa	>1.3	ASTM D638	-	-		
Carico al 300% di allungamento Modulus at 300%	MPa	>2.0	ASTM D638	-	-		
Carico di rottura Tensile Strength	MPa	>7.0	ASTM D638	-	-		
Allungamento a rottura Elongation at Break	%	>630	ASTM D638	400	ISO R 527		
Conducibilità termica Thermal conductivity	W/mK	0.22	ISO 10456	0.22	ISO 10456		
Contenuto di materiale riciclato/recuperato	%	22	certificato:	https://www.ippr.it/aziende-associate/roverplastik-spa/			

(*) I materiali soddisfano la norma UNI EN 14351-1 relativamente al contenuto di sostanze pericolose.

(*) Materials comply with UNI EN 14351-1 regarding the content of hazardous substances.

Le caratteristiche tecniche sopra riportate sono da considerarsi indicative e non strettamente vincolanti. Tali dati vengono comunicati in buona fede a titolo informativo e non impegnano la società produttrice ad assumersi alcuna responsabilità per i risultati che possono derivare dall'impiego di essi. La società si riserva di apportare alla propria produzione, senza alcun preavviso, per qualsiasi motivo ed in qualsiasi momento, ogni modifica che riterrà opportuna.

The technical specifications reported above are approximate and not actually binding. These data are communicated just as simple information and do not obligate the manufacturing company to be responsible for their use. The company reserves the right to modify the production range, at any time and for any reason without warning, as thought necessary.