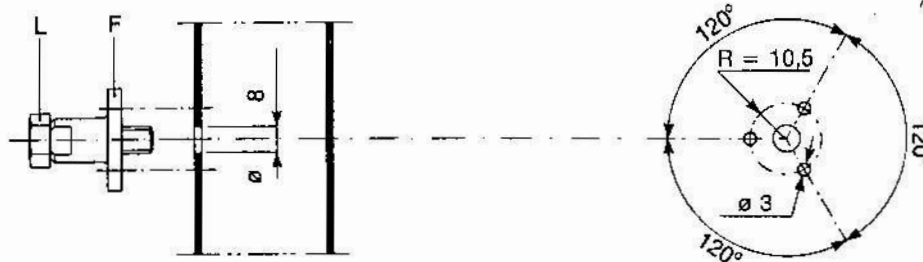
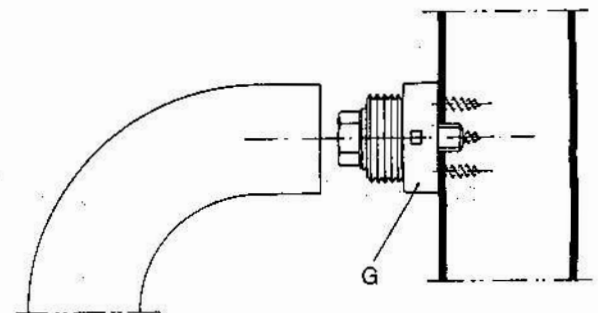
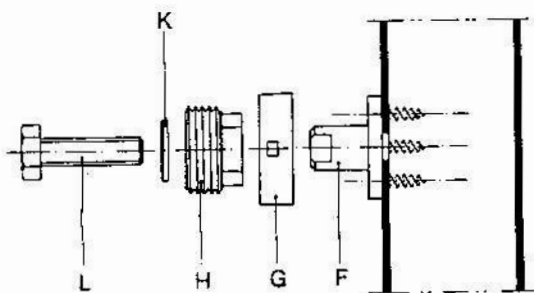


1 - Praticare i fori $\varnothing 8$ sul serramento, con l'interasse relativo alla misura del maniglione scelto.

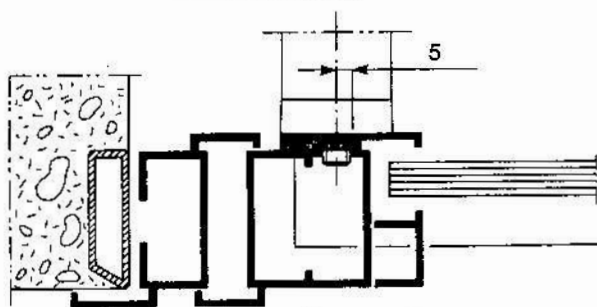


2 - Avvitare (senza bloccare) la vite L sul supporto F, appoggiare il tutto al profilo inserendo nel foro la parte sporgente di L (serve a definirne la posizione), forare i tre fori $\varnothing 3$, infine svitare la vite L.



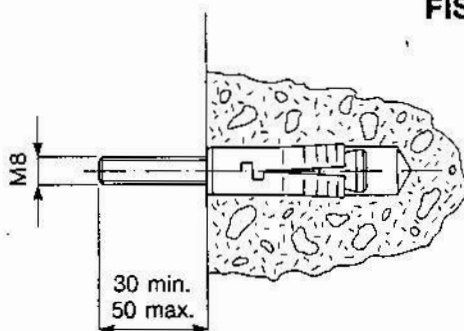
3 - Fissare il supporto F con le viti autofilettanti in dotazione, infilare nell'ordine G, H, K e bloccare avvitando la vite L.

4 - Fissare il maniglione facendo ruotare G con l'apposita chiave, avendo cura di agire alternativamente fra i due attacchi.

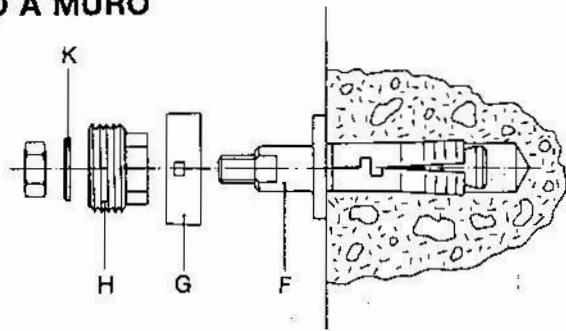


Lo spessore di 4 o 5 mm serve a compensare il gradino della battuta quando si monta il maniglione sul montante.

FISSAGGIO A MURO

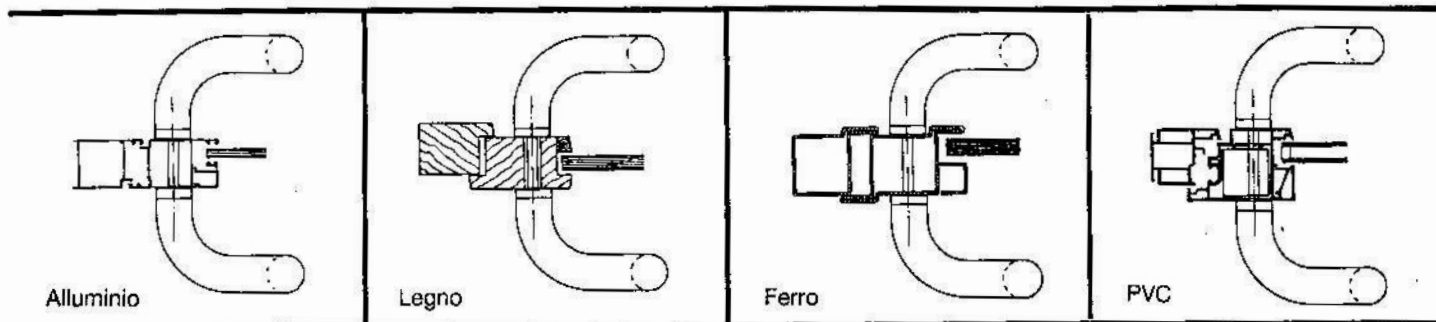


1 - Fissare al muro due tasselli metallici di tipo indicato, con l'interasse relativo alla misura del maniglione scelto.

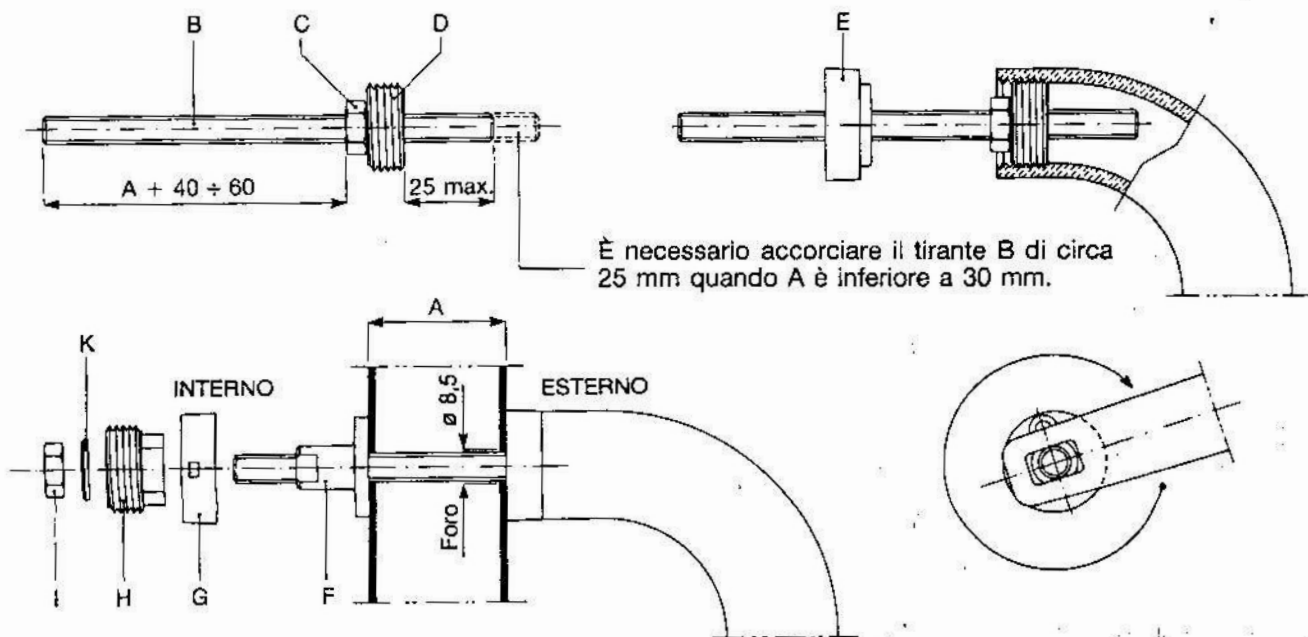


2 - Avvitare il supporto F usando la chiave in dotazione, infilare nell'ordine G, H, K e bloccare con un dado M8 (non in dotazione).

3 - Procedere al fissaggio del maniglione come da indicazioni precedenti.

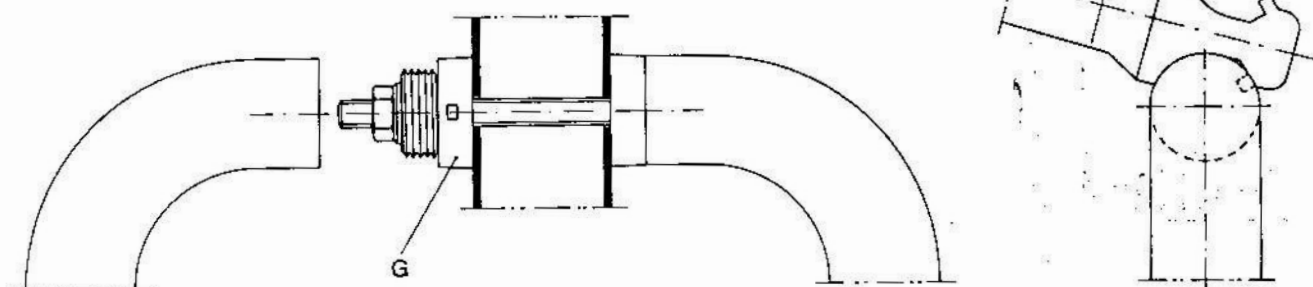


- 1 - Praticare i fori $\varnothing 8,5$ sul serramento, con l'interasse relativo alla misura del maniglione scelto.
- 2 - Avvitare il dado C e la bussola D sul tirante B posizionandoli in funzione della misura A; quindi, agendo sul dado C con una chiave, avvitare a fondo e bloccare il tutto sul maniglione, successivamente infilare E.



- 3 - Inserire il maniglione così predisposto, avvitare il supporto F fino al contatto con la superficie di appoggio usando la chiave in dotazione, infilare nell'ordine G, H, K e bloccare con il dado I.

N.B. - I tre fori per l'alloggiamento viti presenti nel supporto F servono per l'applicazione dell'attacco nella versione singola (vedi retro).



- 4 - Fissare l'altro maniglione facendo ruotare G con l'apposita chiave avendo cura di agire alternativamente fra i due attacchi.

