

ITS 96 System

Integrierte Türschließer





Unsichtbares System für repräsentative Türen

Türschließer ITS 96 + Gleitschienen G 96

Das ITS 96 System fügt sich aufgrund seiner kompakten Bauweise nahezu unsichtbar in Tür und Rahmen ein und integriert sich somit unaufdringlich in das architektonische Gesamtkonzept.

Mit den vielfältigen Ausführungsvarianten von Türschließer und Gleitschiene kann für nahezu jede Anforderung eine passende Lösung realisiert werden: von der einflügeligen Rahmentür mit Feststellfunktion bis zur doppelflügeligen Außentür als Feuer- und Rauchschutztür – auch nach außen öffnend.

Inhalt		
Systemvorteile		4
Patenterte Technologie		5
Türschließer	Praxisrelevante Funktionen und Merkmale	6
	ITS 96 – mit EasyOpen-Technologie	8
	ITS 96 BC/ÖD – mit EasyOpen-Technologie und Öffnungsdämpfung	9
	ITS 96 FL – mit Freilauffunktion und EasyOpen	12
Gleitschienen für 1-flügelige Türen	G 96 N20 Standard-Gleitschiene mit Öffnungsbegrenzung	15
	G 96 N Standard-Gleitschiene mit Öffnungsbegrenzung	18
	G 96 EMF Gleitschiene mit elektromechanischer Feststellung	20
Gleitschienen für 2-flügelige Türen	G 96 GSR Gleitschiene mit Schließfolgeregler und Öffnungsbegrenzung	22
	G 96 GSR EMF-1 Gleitschiene mit Schließfolgeregler und elektromechanischer Feststellung im Standflügel	24
	G 96 GSR EMF-2 Gleitschiene mit Schließfolgeregler und elektromechanischer Feststellung am Stand- und Gangflügel	26
Rauchmeldezentrale	RMZ	36
Rauchmelder	RM-N	36
Zubehör		41
Lieferumfang und Zubehör	Türschließer	43
	Gleitschienen für 1-flügelige Türen	44
	Gleitschienen für 2-flügelige Türen	45
Feststellanlagen	Vorschriften/Hinweise	46
Ausschreibungstexte		47



Systemvorteile

Integrierte Zuverlässigkeit

Schließer und Gleitschiene des ITS 96 Systems sind so kompakt gebaut, dass sie sich verdeckt in Tür und Rahmen einbauen lassen. Zudem bieten sie den für hochwertige Türschließer typischen Begehkomfort und einen breiten Funktionsumfang. Durch die außerordentliche Kompaktbauweise kann das ITS 96 System an nahezu allen Türen ab 40 mm Türblattstärke eingesetzt werden.

Für den Handel

- Niedrige Lagerkosten durch straffes Programm und separate Verpackungseinheiten für Schließer und Gleitschienen
- Gleiche Gleitschienen und gleiches Zubehör für alle Türschließer ITS 96, ITS 96 BC/ÖD und ITS 96 FL
- Mit der Variante BC/ÖD EN 3-6 ein Schließer für Innen- und Außentüren. Keine doppelte Lagerhaltung

Für den Verarbeiter

- Sowohl an DIN-L- als auch an DIN-R-Türen einsetzbar
- Bis auf die Länge gleiche Einbaumaße für ITS 96 EN 3-6, ITS 96 BC/ÖD EN 3-6 und ITS 96 FL EN 3-6
- Alle Funktionen im eingebauten Zustand einstellbar
- Der ITS 96 BC/ÖD kann auch an Außentüren nach außen öffnend montiert werden – ein Türschließer für viele bauliche Situationen.

Für den Planer

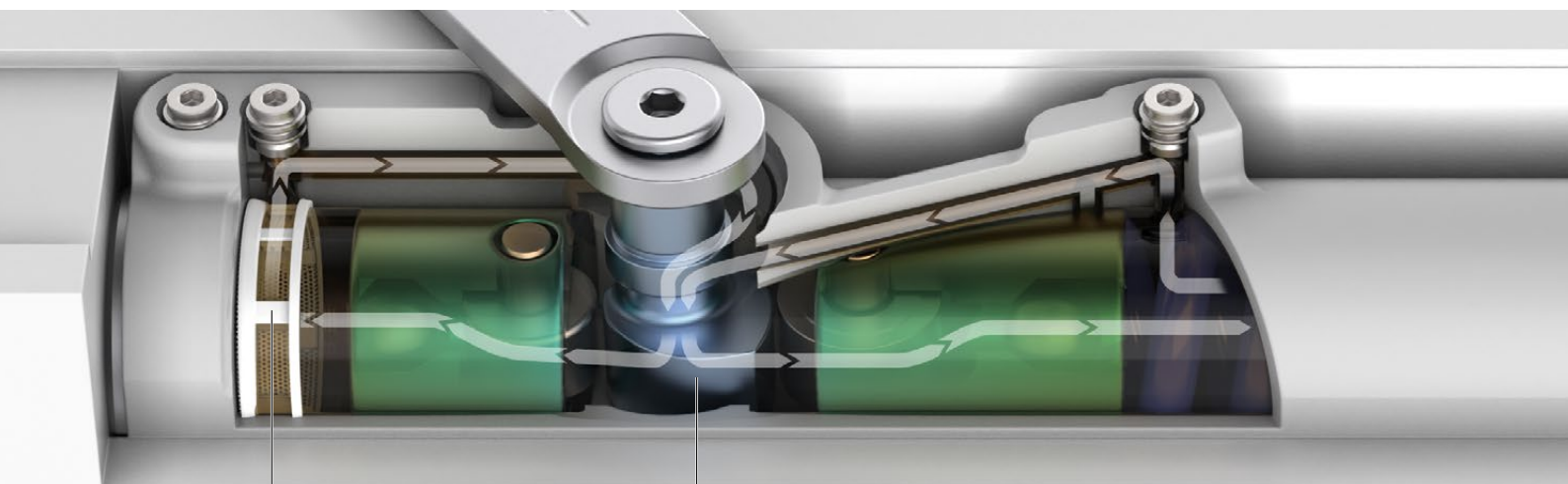
- Perfekte Optik repräsentativer Türen durch unsichtbaren Einbau
- Erfüllt gesetzliche Anforderungen an barrierefreies Bauen
- Universeller Einsatz an 1- oder 2-flügeligen Türen
- Mit BC/ÖD EN 3-6 ein Türschließersystem für Außen- und Innentüren

Für den Anwender/Benutzer

- Optimaler Schutz vor Vandalismus durch verdeckten Einbau
- Hoher Begehkomfort und voll kontrolliertes, zuverlässiges Schließen mit einstellbarem Endschlag
- Kontrolliertes Öffnen mit BackCheck-Öffnungsdämpfung (ITS 96 BC/ÖD) verringert das Schadensrisiko durch unkontrolliertes Türaufschlagen.
- Freilauffunktion (ITS 96 FL) ab einem Türöffnungswinkel > 0°
- Nahezu widerstandsloses Öffnen von Türen im Bereich des vorbeugenden Brandschutzes

Patentierte Technologie

Komfortabel und langlebig



Symboldarstellung ITS 96 BC/ÖD

Ölkreislauf mit patentiertem Ölfilter

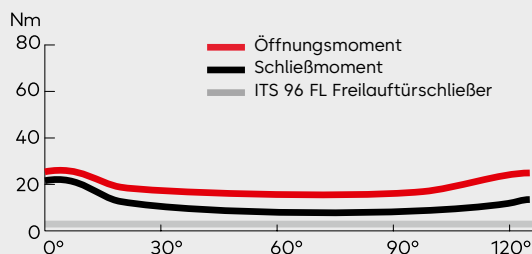
Das wartungsfreie hydraulische System ist als Kreislauf aufgebaut. Der Filter sorgt für eine zuverlässige Funktion über den gesamten Produktlebenszyklus.

Aufeinander abgestimmte Materialien

Im Sommer wie Winter thermokonstant. Kein Nachjustieren bei wechselnden Temperaturen. Die Materialien der Bauteile der Türschließer sind detailliert aufeinander abgestimmt – vom Gehäuse mit den Ventilen bis zu den Kolben. Materialreibungen werden auch bei wechselnden Temperaturen auf ein Minimum reduziert. Vorteil: längere Laufzeiten auch bei hohen Begehfrequenzen.

EasyOpen-Technologie

Bei der dormakaba EasyOpen-Technologie reduziert die herzförmige Nockenscheibe sofort deutlich das zu überwindende Öffnungsmoment. Insbesondere Kinder, ältere oder behinderte Menschen können so mit wenig Kraftaufwand und damit mühelos die Tür öffnen. Aber nicht nur für diesen Benutzerkreis bietet das stark abfallende Öffnungsmoment Vorteile, denn diese Technologie sorgt ganz allgemein durch deutlich reduzierten Kraftaufwand für ein Höchstmaß an Begehkomfort.



Momentenverlauf eines Gleitschienen-Türschließers ITS 96 (Größe EN 3, min. Schließkrafteinstellung ITS 96 EN 3-6)

ITS 96 Türschließer

Praxisrelevante Funktionen und Merkmale



Höchster Begehkomfort: Einfach öffnen und kontrolliert schließen

- Stark abfallendes Öffnungsmoment durch EasyOpen-Technologie
- Einstellbare Schließgeschwindigkeit
- Einstellbarer Endschlag
- Version ITS 96 FL mit Freilauf-funktion für widerstandsloses Begehen



Sicheres Öffnen: Intelligenter BackCheck. Die Öffnungsdämpfung schützt vor impulsivem Aufschlagen

- Bremsst die Öffnungsgeschwindigkeit progressiv ab einem bestimmten Winkel präzise ab
- Verzögerung der Tür lässt sich über ein Ventil regulieren



Langlebig und temperaturstabil

- Temperaturstabil und standfest durch Materialien mit ähnlichem Wärmeausdehnungsverhalten
- Patentiertes Filterelement* verhindert Ölverschmutzung und garantiert eine längere Lebensdauer.
- Auch für Außentüren, die nach außen öffnen

*Ausführung ITS 96 BC/ÖD, ITS 96 EN 2-4, ITS 96 EN 3-6.



Daten und Merkmale Türschließer		ITS 96 BC/ÖD		ITS 96		ITS 96 FL	
		EN 3-6	EN 2-4	EN 3-6	EN 3-6		
Schließkraft stufenlos einstellbar	Größe						
Allgemeine Türen ¹⁾	≤ 1.100 mm	●	●	●	●		
	≤ 1.400 mm	●	–	●	●		
Außentüren, nach außen öffnend		●	–	–	–		
Feuer- und Rauchschutztüren ¹⁾	≤ 1.100 mm	●	●	●	●		
	≤ 1.400 mm	●	–	●	●		
Türblattstärke	≥ 40 mm	–	●	–	–		
	≥ 50 mm	●	●	●	●		
Max. Türblattgewicht in kg ²⁾		250	130	180	180		
Gleiche Ausführung für DIN-L und DIN-R		●	●	●	●		
Gleitschienengestänge		●	●	●	●		
Schließkraft über Stellschraube stufenlos einstellbar		●	●	●	●		
Schließgeschwindigkeit über Ventil stufenlos einstellbar 120°–0°		●	●	●	●		
Endschlag über Ventil stufenlos einstellbar 7°–0°		●	●	●	●		
Öffnungsbegrenzung, mechanisch		●	●	●	●		
EasyOpen-Technologie mit stark abfallendem Öffnungsmoment		●	●	●	●		
BackCheck: hydraulische Öffnungsdämpfung einstellbar		●	–	–	–		
Mechanische Rastfeststellung		○	○	○	○		
Max. Türöffnungswinkel (abhängig von der Türkonstruktion)		ca. 120°	ca. 120°	ca. 120°	ca. 120°		
Eingangsspannung		–	–	–	–	24 V DC ± 15 %	
Leistungsaufnahme		–	–	–	–	3 W	
Gewicht in kg		2,5	1,3	2,5	4,2		
Abmessungen in mm	Länge	291	277	291	476		
	Bautiefe	39,5	32	39,5	39,5		
	Höhe	51	42	51	51		
Türschließer geprüft nach EN 1154		●	●	●	●		
Feststellvorrichtungen geprüft nach EN 1155		●	●	●	●		
Schließfolgeregler geprüft nach EN 1158		●	●	●	●		
CE-Kennzeichnung für Bauprodukte		●	●	●	●		
Geeignet für barrierefreies Bauen nach DIN 18040 und DIN SPEC 1104 (CEN/TR 15894)		●	●	●	●		

● Ja – Nein ○ Optional

¹⁾ Für besonders hohe und schwere sowie ständig gegen starken Winddruck schließende Türen sollte die nächste Türschließergröße gewählt oder eine höhere Schließkraft eingestellt werden.

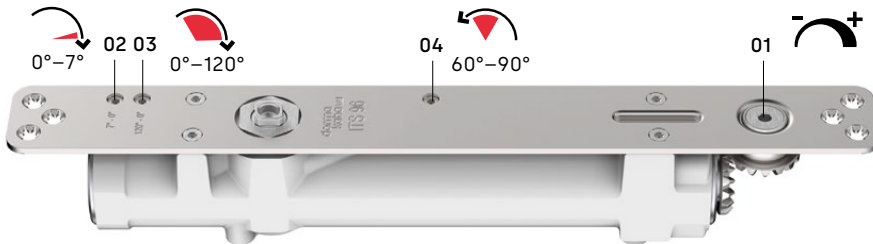
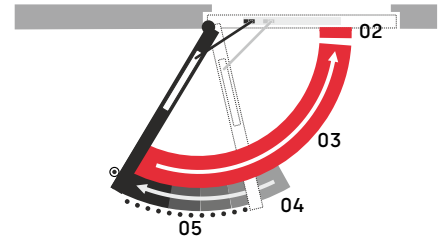
²⁾ Gemessen an 1.000 mm breiter Tür.

Alle ITS 96 Türschließer verfügen über die EasyOpen-Technologie



ITS 96 BC/ÖD | EasyOpen-Technologie und Öffnungsdämpfung zum Schutz vor unkontrolliertem Aufschlagen

Die Funktionen des ITS 96 BC/ÖD können individuell auf die jeweilige Türsituation und örtliche Gegebenheit abgestimmt werden. Einfache Anpassung der Schließkraft an die jeweilige Türbreite über von oben zugängliche Stellschraube. Die Schließgeschwindigkeit, der Endschlag und die Öffnungsdämpfung sind ebenfalls – auch in eingebautem Zustand – jederzeit von oben einstellbar.



- 01 Stellschraube zur Einstellung der Schließkraft
- 02 Einstellbarer Endschlag (7°-0°)
- 03 Einstellbare Schließgeschwindigkeit 120°-0°
- 04 Einstellbare Öffnungsdämpfung
- 05 Öffnungsbegrenzung zwischen 80° und 120° erfolgt über die Gleitschiene

F Eignungsnachweis

Der ITS 96 BC/ÖD ist vom staatlichen Materialprüfungsamt Nordrhein-Westfalen in Dortmund nach EN 1154 geprüft. Ein Eignungsnachweis der zu verwendenden Feuer- und Rauchschutztür mit dem ITS 96 ist zusätzlich erforderlich.

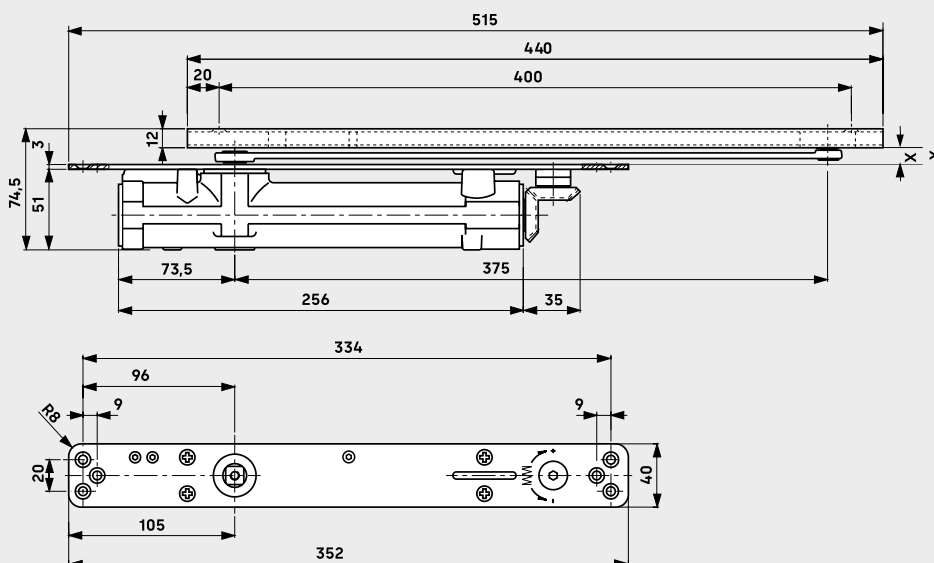
Ausführungen

- EN 3-6
- Optional: Achsverlängerung 4 mm oder 8 mm

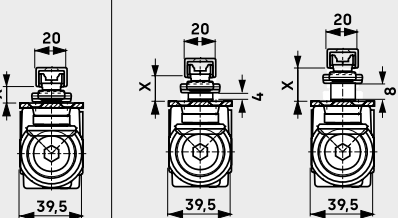
Zubehöroptionen

- Gleitschiene G 96 N, G 96 N20, G 96 EMF oder Gleitschienen mit Schließfolgereger GSR
- Befestigungselemente für Profilrahmentüren (siehe Seite 40)

ITS 96 BC/ÖD ohne Achsverlängerung mit Gleitschiene G 96 N20



Mit Achsverlängerung 4 mm / 8 mm



Ausführung ITS 96 BC/ÖD: X in mm

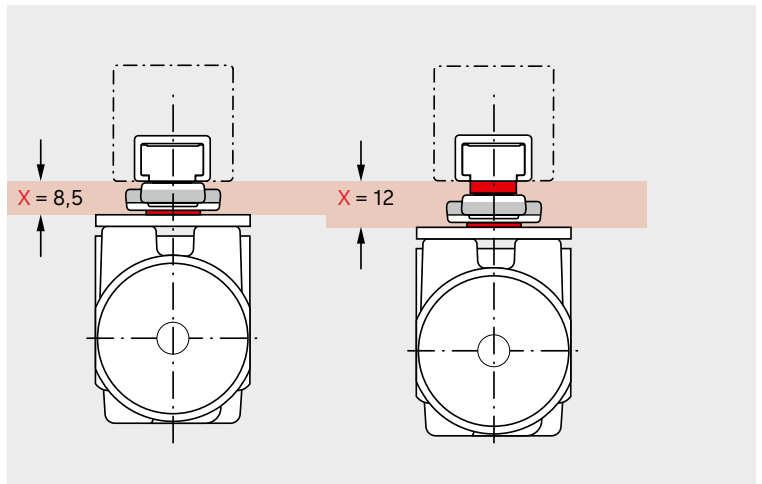
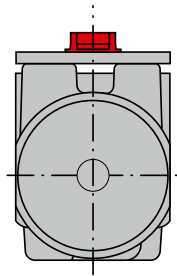
ohne Achsverlängerung mit Gleitschienenmontage* K8 / K12	8,5 / 12
mit 4 mm Achsverlängerung mit Gleitschienenmontage* K8 / K12	12,5 / 16
mit 8 mm Achsverlängerung mit Gleitschienenmontage* K8 / K12	16,5 / 20

*Siehe Produktbeschreibung der Gleitschiene.

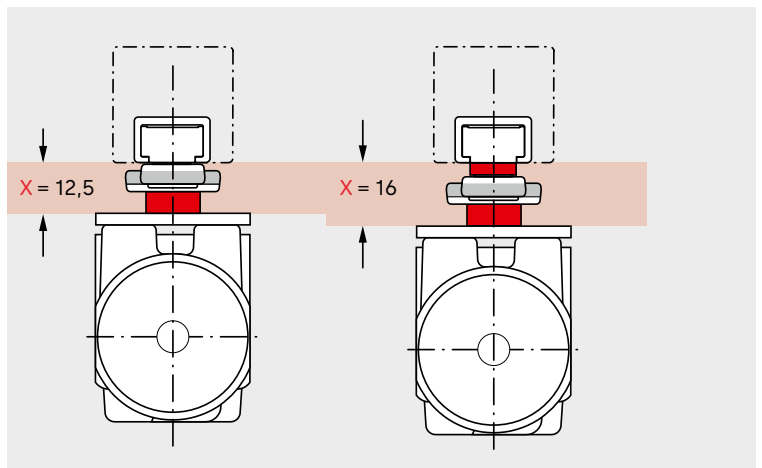
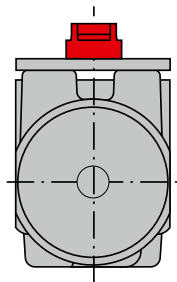
Anwendung und Montage

Das unsichtbare Gleitschienen-Türschließersystem ITS 96 / ITS 96 FL ist für die verschiedensten Türkonstruktionen und unterschiedlichsten Falzraummaße geeignet. Erreicht wird dieses durch die Kombination von unterschiedlichen Achslängen des Schließers und der universellen K8/K12-Gleitschiene.

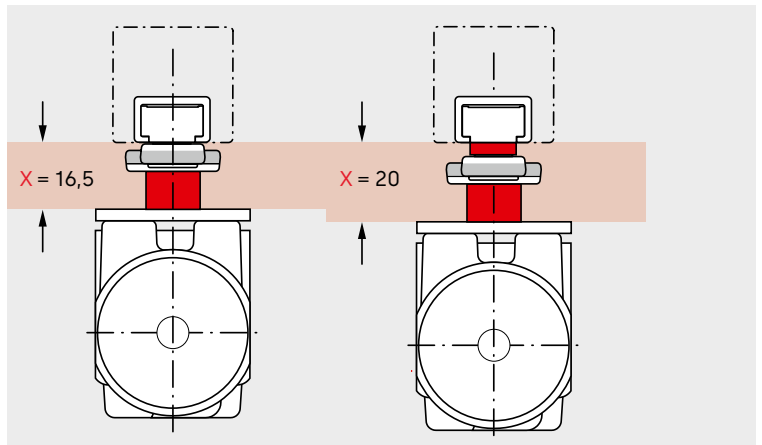
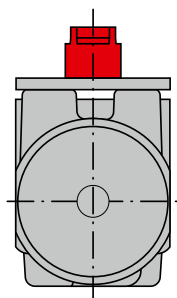
ITS 96 2-4
ITS 96 3-6 (BC/ÖD)
ITS 96 FL 3-6



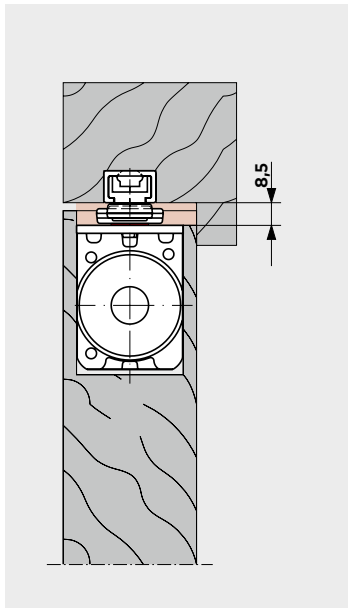
ITS 96 2-4
ITS 96 3-6 (BC/ÖD)
ITS 96 FL 3-6 mit um 4 mm verlängerter Achse



ITS 96 2-4
ITS 96 3-6 (BC/ÖD)
ITS 96 FL 3-6 mit um 8 mm verlängerter Achse

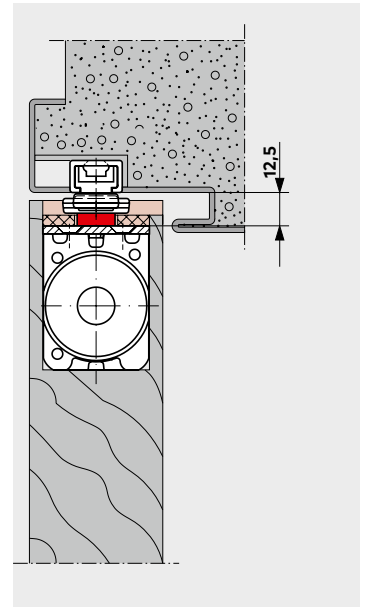


Holz­tür, stumpf an­schla­gend, Falz­raum 8,5 mm, mit ITS 96 und Gleit­schiene G 96 N20 K8.

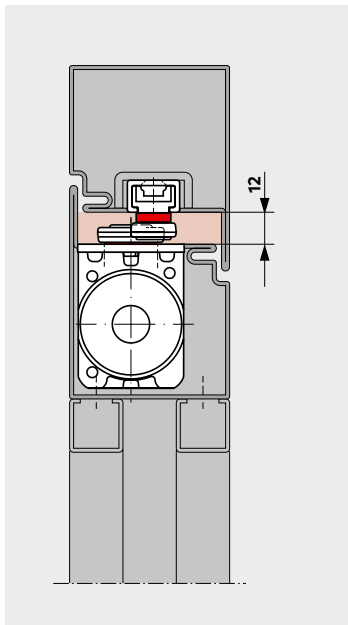


Holz­tür mit Stahlzarge, stumpf an­schla­gend, Falz­raum 12,5 mm, mit ITS 96 mit um 4 mm ver­län­gerter Achse und Gleit­schiene G 96 N20 K8.

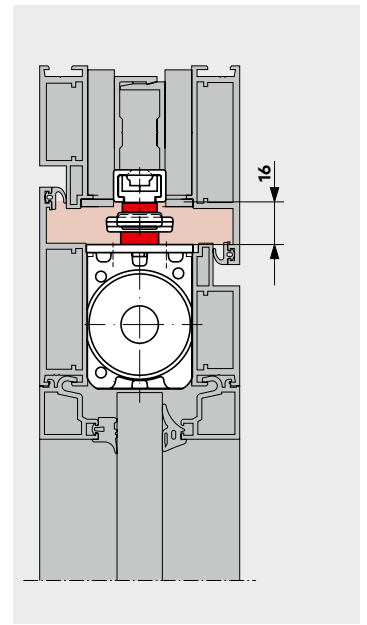
 **Baurichtmaß beachten.**



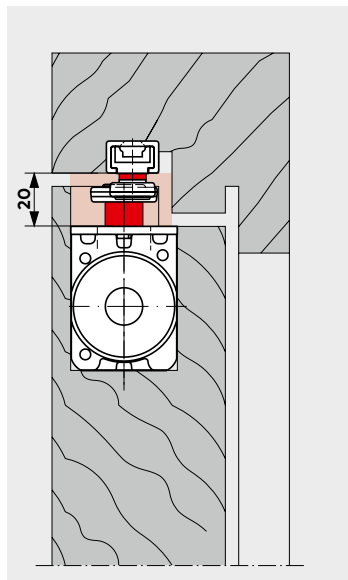
Stahl-Rohr­rahmentür, flächen­bündig an­schla­gend, Falz­raum 12 mm, mit ITS 96 und Gleit­schiene G 96 N20 K12.



Alu­minium-Rohr­rahmentür, flächen­bündig an­schla­gend, Falz­raum 16 mm, mit ITS 96 mit um 4 mm ver­län­gerter Achse und Gleit­schiene G 96 N20 K12.

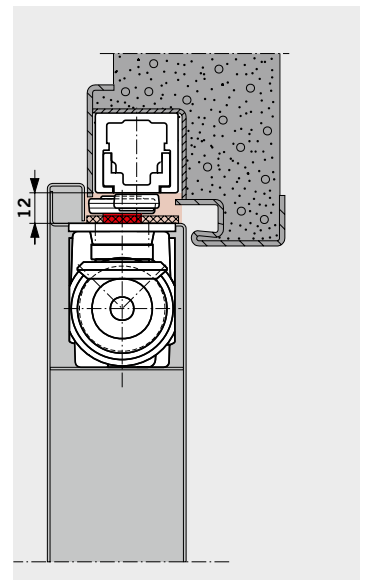


Holz­tür mit Blockzarge, doppel­ über­fälzt, Falz­raum 20 mm, mit ITS 96 mit um 8 mm ver­län­gerter Achse und Gleit­schiene G 96 N20 K12.



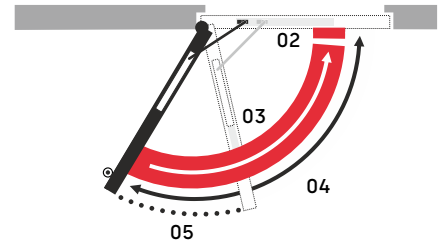
Stahlblech­tür mit Stahlzarge, über­fälzt, Falz­raum 12 mm, mit ITS 96 mit um 4 mm ver­län­gerter Achse und Gleit­schiene G 96 EMF K8.

 **Baurichtmaß beachten.**



ITS 96 FL | Türschließer mit Freilauffunktion und EasyOpen-Technologie

Im Zuge der Türöffnung wird die **Freilauffunktion ab einem Türöffnungswinkel > 0°** aktiviert. Die Freilauffunktion ermöglicht ein leichtes Begehen der Tür, da zum Öffnen nur der Widerstand der Türbänder entgegenwirkt. Im Brandfall oder bei Stromausfall wird die Tür vom Türschließer sicher geschlossen. Der ITS 96 FL ist in stromlosem Zustand bis EN 5 DIN-18040-konform. Einfache Anpassung der Schließkraft auf die jeweilige Türbreite über von oben zugängliche Stellschraube. Die Schließgeschwindigkeit und der Endschlag sind ebenfalls – auch in eingebautem Zustand – jederzeit von oben einzustellen.



- 01 Stellschraube zur Einstellung der Schließkraft
- 02 Einstellbarer Endschlag (7°-0°)
- 03 Einstellbare Schließgeschwindigkeit (stromlos)
- 04 Freilaubereich
- 05 Öffnungsbegrenzung zwischen 80° und 120° erfolgt über die Gleitschiene

Ausführungen

- EN 3-6
- Ohne Achsverlängerung, mit 4 mm oder 8 mm Achsverlängerung

Zubehöroptionen

- Gleitschiene G 96 N, G 96 N20, G 96 EMF oder Gleitschienen mit Schließfolgeregler GSR
- Befestigungselemente für Profilrahmentüren (siehe Seite 40)

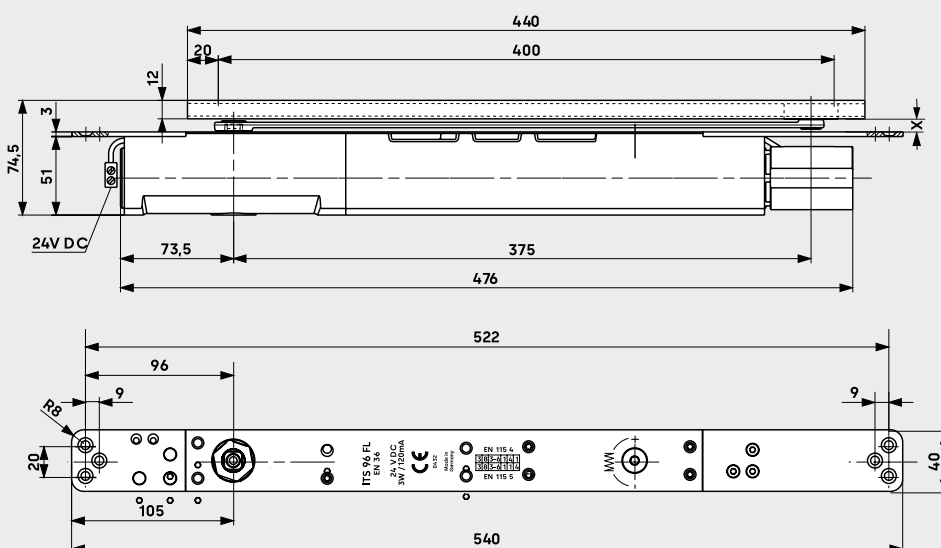
Vorschriften/Hinweise

- Die Verwendung von Feststellanlagen unterliegt aufgrund der amtlichen Zulassungsbestimmungen besonderen Vorschriften (siehe Seite 43).
- Der maximale Türöffnungswinkel ist häufig größer als der zur Verfügung stehende Freilaubereich.
- Gemäß den DIBT-Richtlinien für Feststellanlagen ist es erforderlich, bei Freilauftürschließern einen Handauslösetaster zu verwenden.

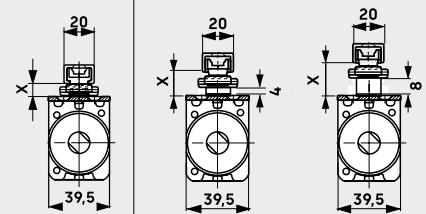
F Eignungsnachweis

Der ITS 96 FL ist vom staatlichen Materialprüfungsamt Nordrhein-Westfalen in Dortmund nach EN 1154 geprüft. Ein Eignungsnachweis der zu verwendenden Feuer- und Rauchschutztür mit dem ITS 96 ist zusätzlich erforderlich.

ITS 96 FL ohne Achsverlängerung mit Gleitschiene G 96 N20



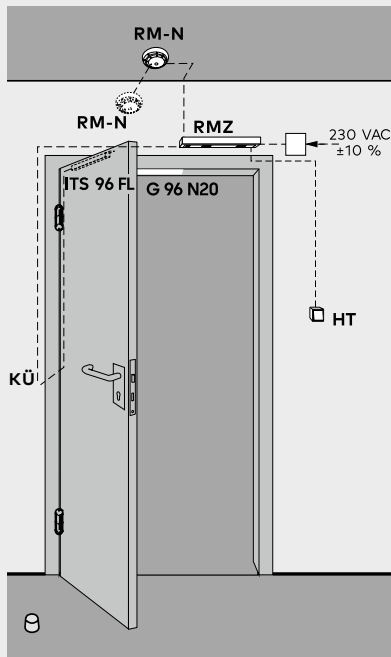
Mit Achsverlängerung 4 mm / 8 mm



Ausführung ITS 96 FL:	X in mm
ohne Achsverlängerung	8,5 / 12
mit 4 mm Achsverlängerung mit Gleitschienenmontage* K8 / K12	12,5 / 16
mit 8 mm Achsverlängerung mit Gleitschienenmontage* K8 / K12	16,5 / 20

*Siehe Produktbeschreibung der Gleitschiene.

Anwendungsbeispiel Feststellanlage

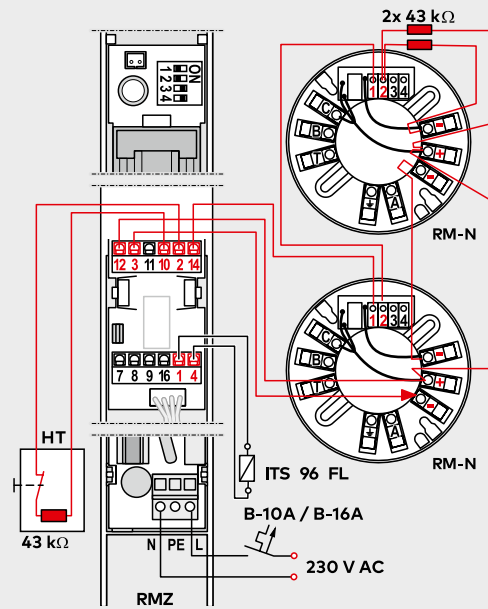


Kabelempfehlung KÜ480 + LK12:
Kabel 2-adriges Kabel, 0,75 mm², flexibel

Anschlussplan Beispiel RMZ mit RM-N

Kabelempfehlung

230 V AC NYM 3x 1,5 mm² (max.)
24 V DC J - Y (St) Y 2 x 2 x 0,6 mm² / 0,8 mm²

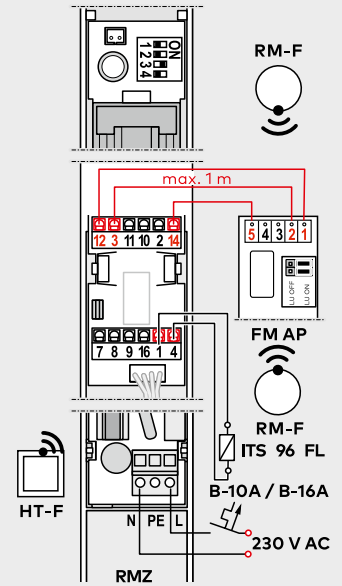


RMZ mit Funkmodul FM AP / RM-F

NEU

Kabelempfehlung

230 V AC NYM 3x 1,5 mm² (max.)
24 V DC 0,6 mm² / 0,8 mm²



RM-N Rauchmelder
RMZ Rauchmeldezentrale
KÜ Kabelübergang
HT Handtaster



G 96 Gleitschienen

Abgestimmte Lösungen

Ein ITS 96 System für ein- und zweiflügelige Türen wird aus den Komponenten Türschließer und Gleitschiene zusammengestellt. Der Funktionsumfang ergibt sich aus den gewählten Komponenten.

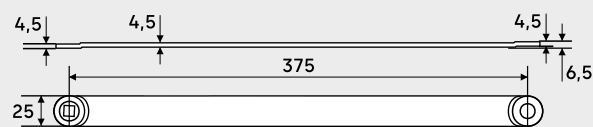
Gleitschienen	Abmessung (Querschnitt B x H)	ITS 96 BC/ÖD mit BackCheck, auch nach außen öffnend	ITS 96 EN 2-4 / EN 3-6	ITS 96 FL mit Freilauffunktion für nahezu widerstands- loses Öffnen
1-flügelige Türanlagen				
G 96 N20 mit integrierter mechanischer Öffnungsbegrenzung	20 x 12 mm	●	●	●
G 96 N mit integrierter mechanischer Öffnungsbegrenzung	31 x 20 mm	●	●	●
G 96 EMF mit elektromagnetischer Türfeststellung	31 x 30 mm	●	●	●
2-flügelige Türanlagen mit Schließfolgeregler GSR				
G 96 GSR Gleitschienen mit integrierter mechanischer Öffnungsbegrenzung	31 x 30 mm	●	●	●
G 96 GSR EMF1 Gleitschienen mit elektromagnetischer Türfeststellung am Standflügel	31 x 30 mm	●	●	●
G 96 GSR EMF2 Gleitschienen mit elektromagnetischer Türfeststellung am Stand- und Gangflügel	31 x 30 mm	●	●	●

● Ist geprüft an Feuer- und Rauchschutztüren ○ Nicht zulässig bei Feuer- und Rauchschutztüren



Aufgrund verschiedener Türsituationen bieten wir Schmiede- und Stanzhebel für die individuelle Anpassung an.

Stanzhebel



Schmiedehebel

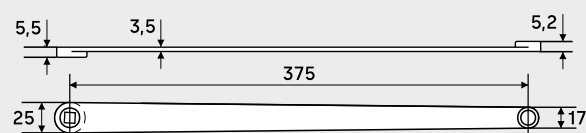
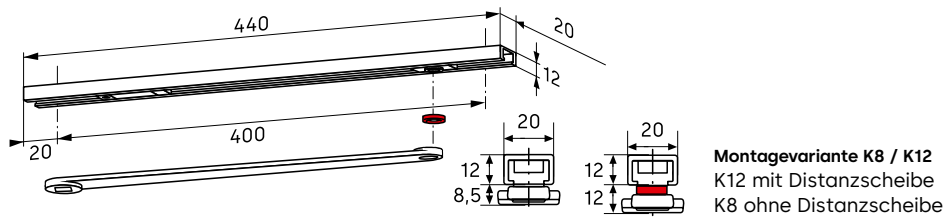


Abb. zeigen Ausführung DIN-L.

G 96 N20 | Standard-Gleitschiene mit Öffnungsbegrenzung



Die integrierte mechanische Öffnungsbegrenzung in der Gleitschiene ist progressiv gedämpft und schützt beim normalen Begehen von Türen vor der Beschädigung von Wänden und Türen durch zu weites Öffnen. Der Öffnungswinkel kann zwischen ca. 80° und max. 120° eingestellt werden.

Kombinationsmöglichkeiten

Türschließer ITS 96, ITS 96 BC/ÖD, ITS 96 FL

Lieferumfang

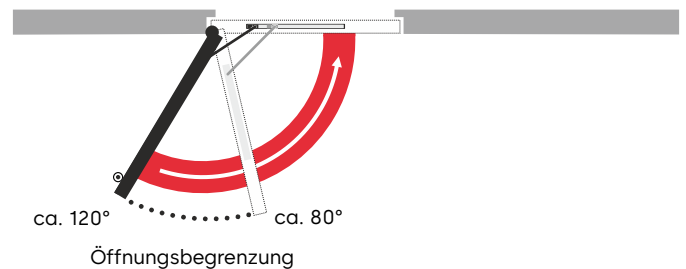
Gleitschiene G 96 N20, Hebel, Gleitstück, Distanzscheibe für Montagevariante K12 (Kammermaß 12), Öffnungsbegrenzung, Befestigungsschrauben und Endkappen.

Ausführungen

- DIN-Links oder DIN-Rechts
- Stanzhebel in verschiedenen Farbvarianten oder Schmiedehobel silberfarben

Zubehöroptionen

- Rastfeststelleinheit für G 96 N20
- Befestigungselemente für Profilrahmentüren (siehe Seite 40)

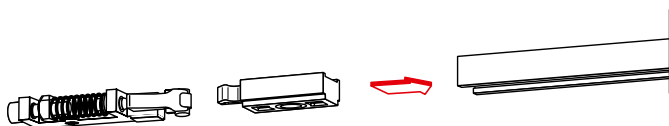


Die Öffnungsbegrenzung ist keine Überlastsicherung und ersetzt in vielen Fällen einen Türstopper nicht.

F Eignungsnachweis

Die Gleitschiene G 96 N20 ist nach EN 1154 in Verbindung mit dem ITS 96 und ITS 96 FL geprüft.

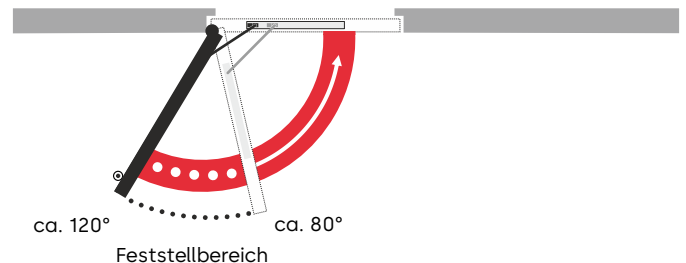
Rastfeststelleinheit für G 96 N20



Die Rastfeststelleinheit ermöglicht ein exaktes Feststellen der Tür ohne Rückfederung. Die Ausrückkraft kann der jeweiligen Türsituation angepasst werden. Die RF-Einheit ist sowohl für DIN-L- als auch für DIN-R-Türen geeignet und ist zur Nachrüstung der Gleitschiene vorgesehen.

Hinweis

Rastfeststelleinheit RF ist nicht zulässig an Feuer- und Rauchschutztüren.



Feststellbereich

Die Feststellung kann beliebig im Türöffnungsbereich gesetzt werden. Der Feststellpunkt begrenzt den maximalen Öffnungswinkel.

Die Rastfeststellung ersetzt einen Türstopper nicht.

Montagebeispiele G 96 N20 mit ITS 96 oder ITS 96 BC/ÖD

Beispiele: DIN-L-Tür, DIN-R-Tür spiegelbildlich

Ausführung ITS 96 / ITS 96 BC/ÖD:

X in mm

ohne Achsverlängerung mit Gleitschienenmontage K8 / K12

8,5 / 12

mit 4 mm Achsverlängerung mit Gleitschienenmontage K8 / K12

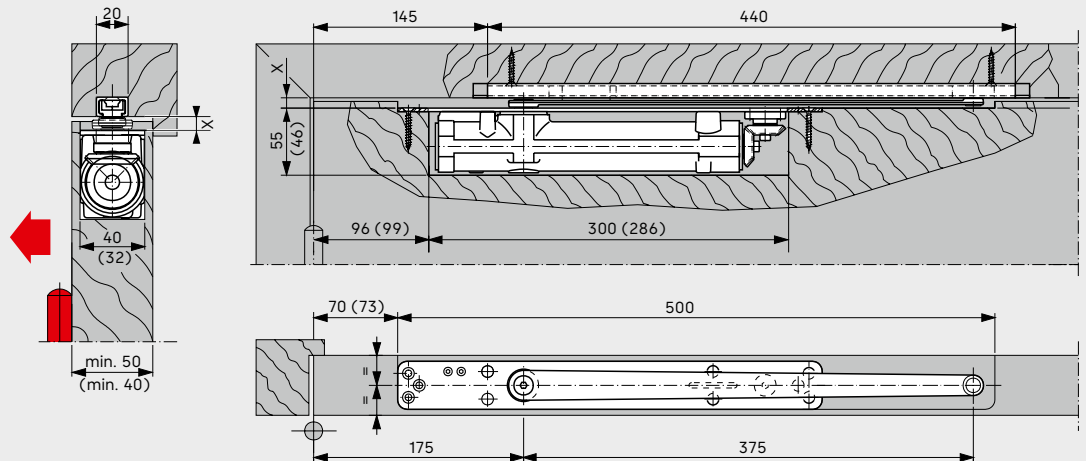
12,5 / 16

mit 8 mm Achsverlängerung mit Gleitschienenmontage K8 / K12

16,5 / 20

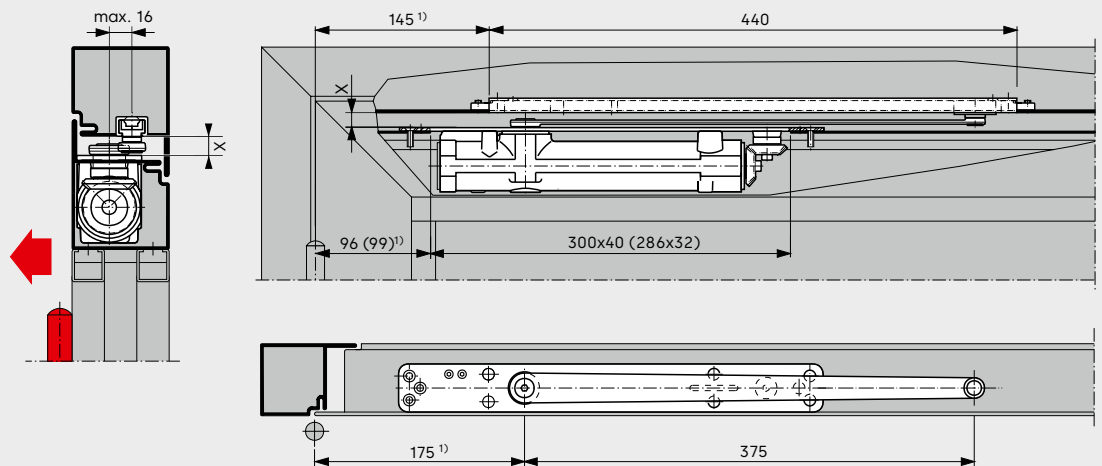
Holztür

Abbildung Ausführung EN 3-6
()-Maße = Ausführung EN 2-4



Profiltür

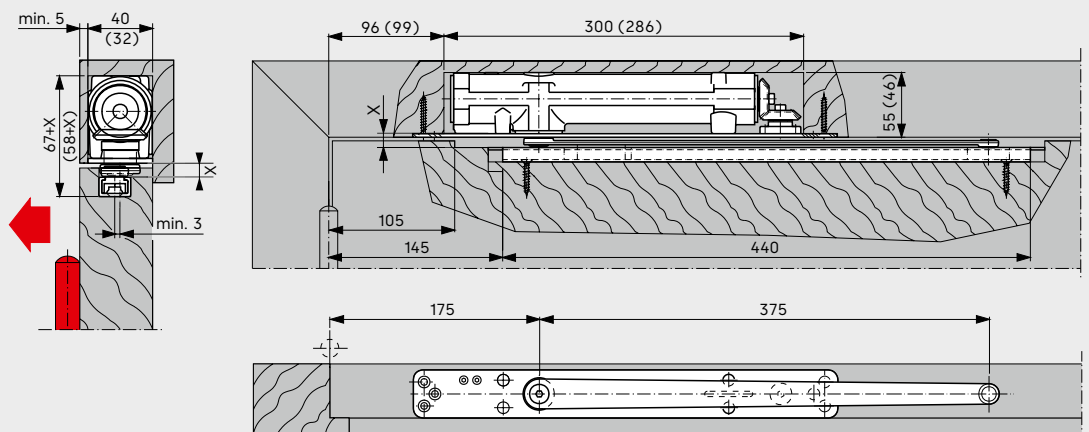
Abbildung Ausführung EN 3-6
()-Maße = Ausführung EN 2-4



¹⁾ Bei Profilkonstruktionen mit Eckwinkel + 25 mm.

Holztür, Kopfmontage

Abbildung Ausführung EN 3-6
()-Maße = Ausführung EN 2-4



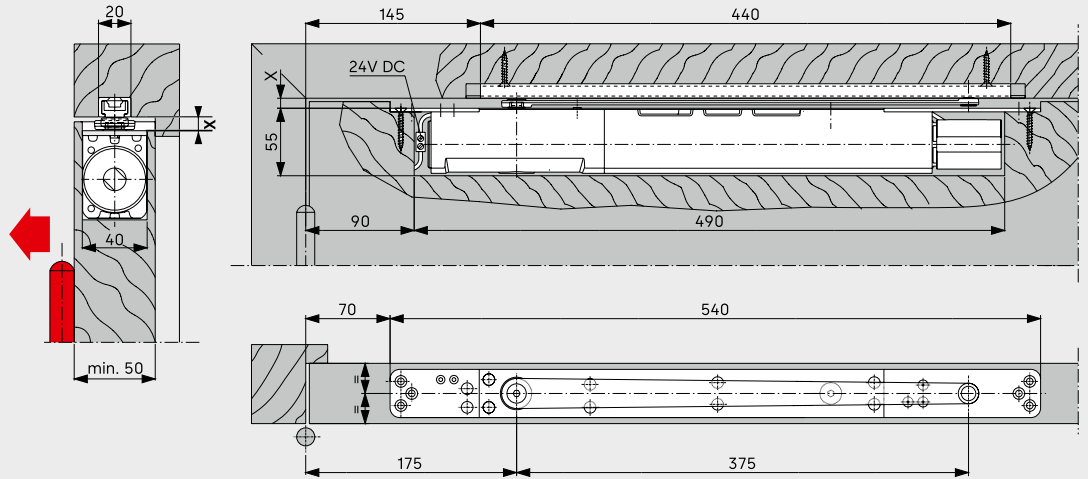
Montagebeispiele G 96 N20 mit ITS 96 FL

Beispiele: DIN-L-Tür, DIN-R-Tür spiegelbildlich

Ausführung ITS 96 FL:

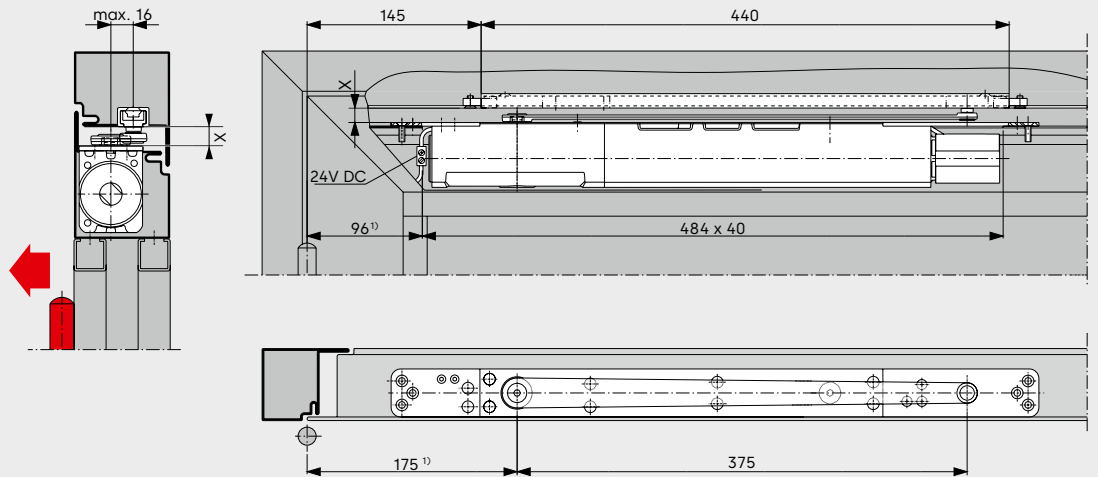
	X in mm
ohne Achsverlängerung mit Gleitschienenmontage K8 / K12	8,5 / 12
mit 4 mm Achsverlängerung mit Gleitschienenmontage K8 / K12	12,5 / 16
mit 8 mm Achsverlängerung mit Gleitschienenmontage K8 / K12	16,5 / 20

Holztür



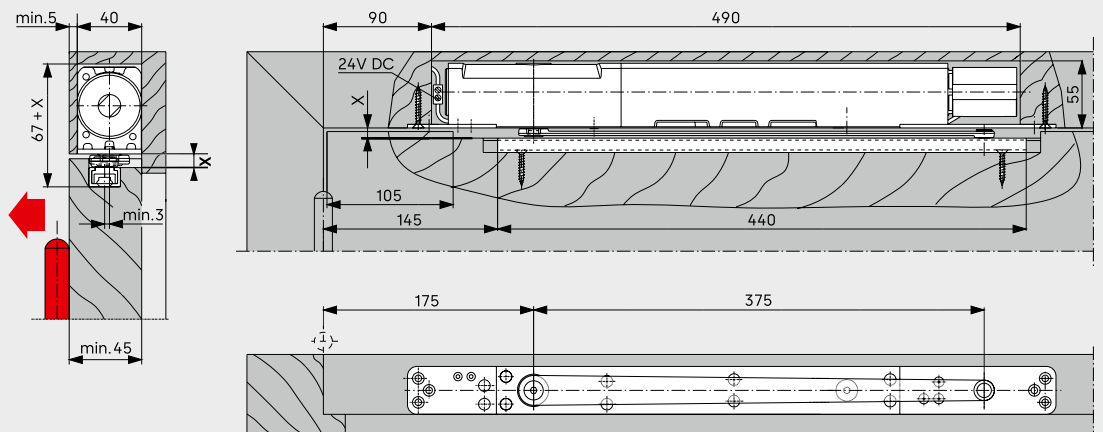
Hinweis: bei Holztürblattmontage

Profiltür

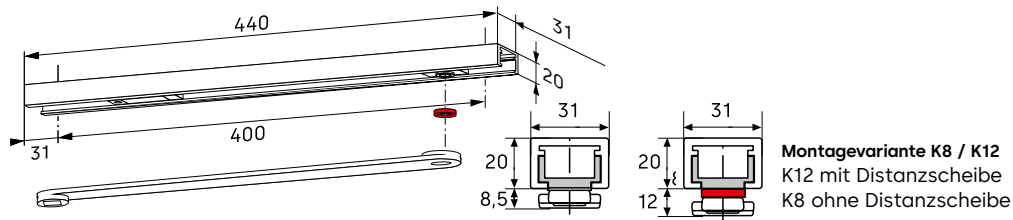


¹⁾ Bei Profilkonstruktionen mit Eckwinkel + 25 mm.

Holztür, Kopfmontage



G 96 N | Standard-Gleitschiene mit Öffnungsbegrenzung



Montagevariante K8 / K12
K12 mit Distanzscheibe
K8 ohne Distanzscheibe

Die integrierte mechanische Öffnungsbegrenzung in der Gleitschiene ist progressiv gedämpft und schützt beim normalen Begehen von Türen vor der Beschädigung von Wänden und Türen durch zu weites Öffnen. Der Öffnungswinkel kann zwischen ca. 80° und max. 120° eingestellt werden.

Kombinationsmöglichkeiten

Türschließer ITS 96, ITS 96 BC/ÖD, ITS 96 FL

Lieferumfang

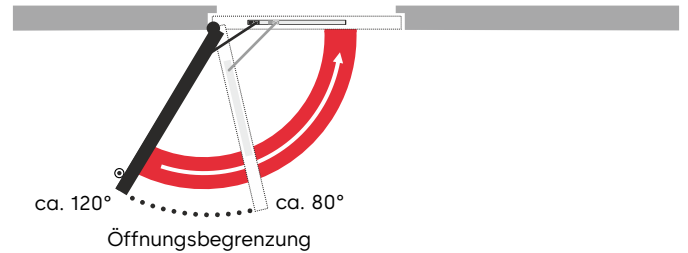
Gleitschiene G 96 N, Hebel, Gleitstück, Distanzscheibe für Montagevariante K12 (Kammermaß 12), Öffnungsbegrenzung, Befestigungsschrauben und Endkappen.

Ausführungen

- DIN-Links oder DIN-Rechts
- Stanzhebel in verschiedenen Farbvarianten oder Schmiedehebel silberfarben

Zubehöroptionen

- Rastfeststelleinheit für G 96 N
- Befestigungselemente für Profilrahmentüren (siehe Seite 40)

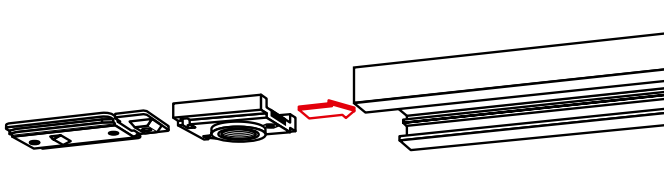


Die Öffnungsbegrenzung ist keine Überlastsicherung und ersetzt in vielen Fällen einen Türstopper nicht.

F Eignungsnachweis

Die Gleitschiene G 96 N ist nach EN 1154 in Verbindung mit dem ITS 96 und ITS 96 FL geprüft.

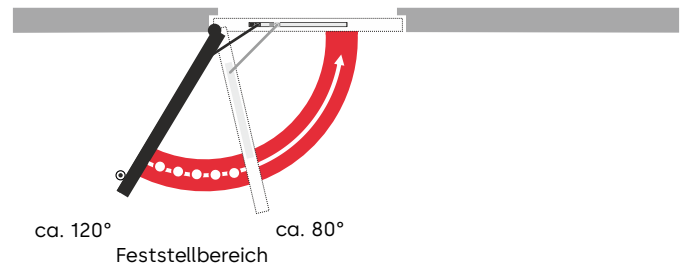
Rastfeststelleinheit für G 96 N



Die Rastfeststelleinheit für G 96 N ermöglicht das exakte Feststellen der Tür ohne Rückfederung. Die Ausrückkraft kann an die jeweilige Türsituation angepasst werden. Die Rastfeststelleinheit ist sowohl für DIN-links- als auch für DIN-rechts-Türen geeignet und zur Nachrüstung in der Gleitschiene vorgesehen.

Hinweis

Rastfeststelleinheit RF ist nicht zulässig an Feuer- und Rauchschutztüren.



Feststellbereich

Die Feststellung kann beliebig im Türöffnungsbereich gesetzt werden. Der Feststellpunkt begrenzt nicht den maximalen Öffnungswinkel. Die Tür kann über den Feststellpunkt hinaus geöffnet werden.

Die Rastfeststellung ersetzt einen Türstopper nicht.

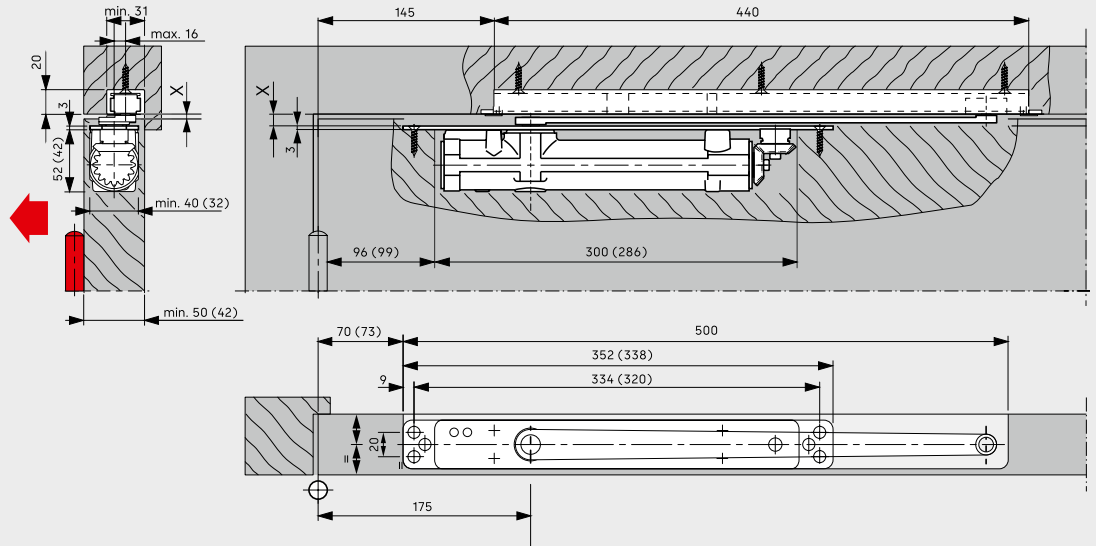
Montagebeispiele G 96 N

Beispiele: DIN-L-Tür, DIN-R-Tür spiegelbildlich

Ausführung ITS 96 / ITS 96 BC/ÖD / ITS 96 FL:	X in mm
ohne Achsverlängerung mit Gleitschienenmontage K8 / K12	8,5 / 12
mit 4 mm Achsverlängerung mit Gleitschienenmontage K8 / K12	12,5 / 16
mit 8 mm Achsverlängerung mit Gleitschienenmontage K8 / K12	16,5 / 20

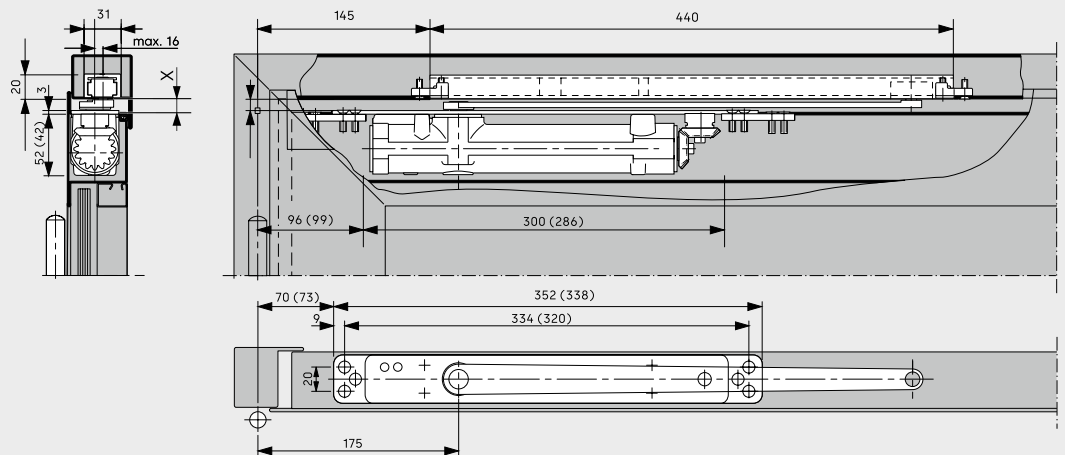
Gleitschiene G 96 N mit ITS 96 in einer Holztür

Abbildung Ausführung EN 3-6
()-Maße = Ausführung EN 2-4



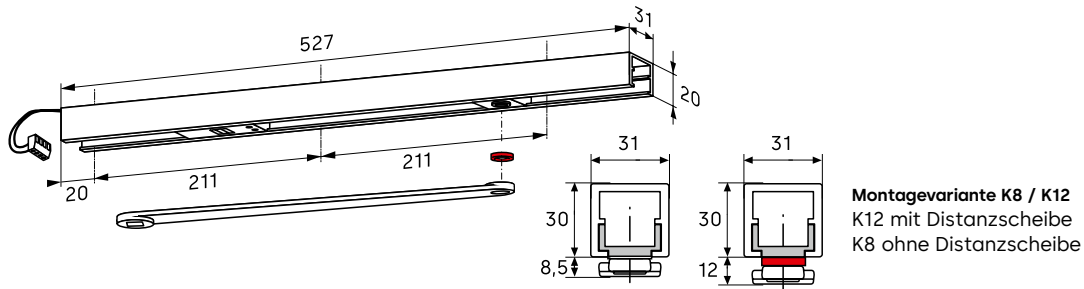
Gleitschiene G 96 N mit ITS 96 in einer Profiltür

Abbildung Ausführung EN 3-6
()-Maße = Ausführung EN 2-4

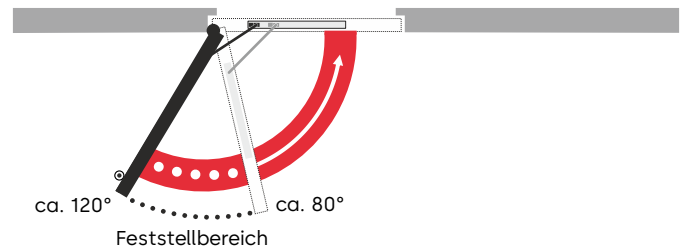


¹⁾ Bei Profilkonstruktionen mit Eckwinkel + 25 mm.

G 96 EMF | Gleitschiene mit elektromechanischer Feststellung



Die Gleitschiene ermöglicht ein exaktes Feststellen der Tür ohne Rückfederung. Der Feststellpunkt ist auf einen Öffnungswinkel zwischen ca. 80° und 120° einstellbar. Im Alarmfall oder bei Stromausfall wird die Feststellung aufgehoben und die Tür vom Türschließer geschlossen. Die Ansteuerung erfolgt über externe Rauchmeldezentralen (z. B. RMZ). Durch die einstellbare Ausrückkraft (werkzeuglos) kann die Feststellung auch von Hand problemlos ausgelöst werden. Bei besonders großen und schweren Türen (über 1.250 mm) empfehlen wir, an Stelle der elektromechanischen Feststellung Haftmagnete EM einzusetzen.



Der Feststellpunkt ist gleichzeitig max. Türöffnungswinkel. Die Feststellung ersetzt einen Türstopper nicht.

Kombinationsmöglichkeiten

Türschließer ITS 96, ITS 96 BC/ÖD, ITS 96 FL

Lieferumfang

Gleitschiene G 96 EMF, Hebel, Gleitstück, Distanzscheibe für Montagevariante K12 (Kammermaß 12), Befestigungsschrauben und Endkappen.

Ausführungen

- DIN-Links oder DIN-Rechts
- Stanzhebel in verschiedenen Farbvarianten oder Schmiedehobel silberfarben

Zubehöroptionen

- Befestigungselemente für Profilrahmentüren (siehe Seite 40)

Eignungsnachweis

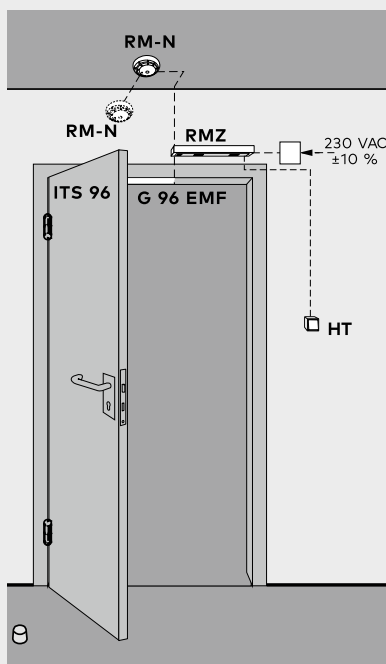
Der ITS 96 EMF ist vom staatlichen Materialprüfungsamt Nordrhein-Westfalen in Dortmund, nach EN 1155 für die Verwendung an Feuer- und Rauchschutztüren geprüft.

Ein Eignungsnachweis der zu verwendenden Feuer- und Rauchschutztür mit dem ITS 96 ist zusätzlich erforderlich.

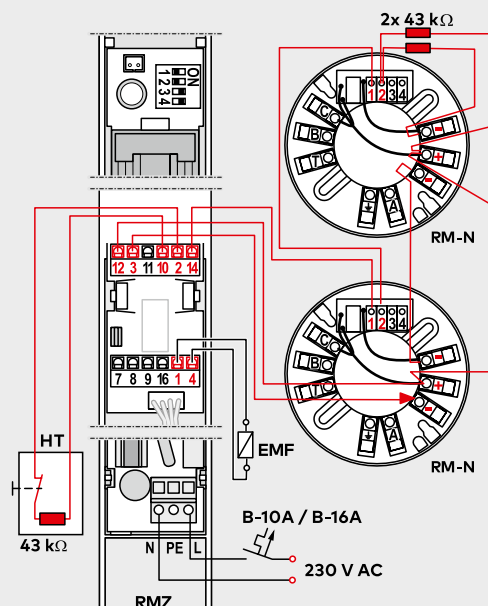
Technische Daten

Betriebsspannung / Leistungsaufnahme	24 V DC ± 15 % / 1,4 W
Einschaltdauer	100 % ED
Auslösemoment	Einstellbar

Anwendungsbeispiel Feststellanlage



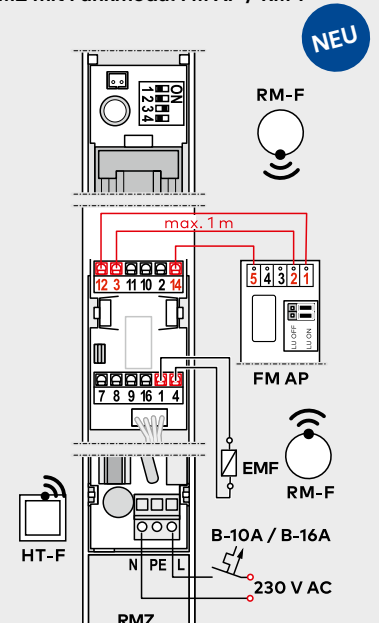
RMZ mit RM-N



Kabelempfehlung

230 V AC NYM 3 x 1,5 mm² (max.)
24 V DC J - Y (St) Y 2 x 2 x 0,6 mm² / 0,8 mm²

RMZ mit Funkmodul FM AP / RM-F



Kabelempfehlung

230 V AC NYM 3 x 1,5 mm² (max.)
24 V DC 0,6 mm² / 0,8 mm²

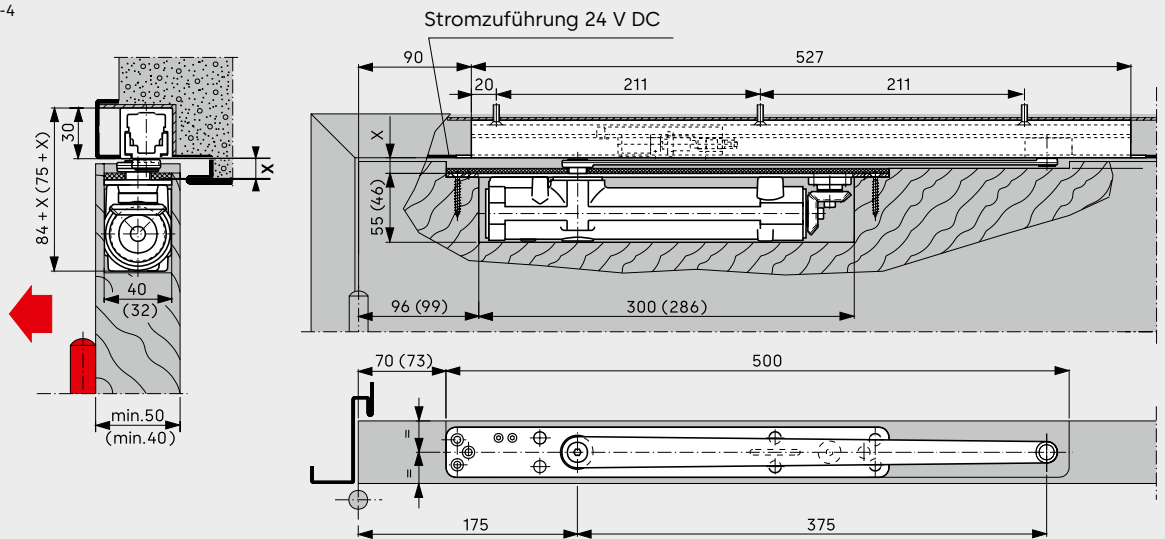
Montagebeispiele G 96 EMF

Beispiele: DIN-L-Tür, DIN-R-Tür spiegelbildlich

Ausführung ITS 96 / ITS 96 BC/ÖD / ITS 96 FL:	X in mm
ohne Achsverlängerung mit Gleitschienenmontage K8 / K12	8,5 / 12
mit 4 mm Achsverlängerung mit Gleitschienenmontage K8 / K12	12,5 / 16
mit 8 mm Achsverlängerung mit Gleitschienenmontage K8 / K12	16,5 / 20

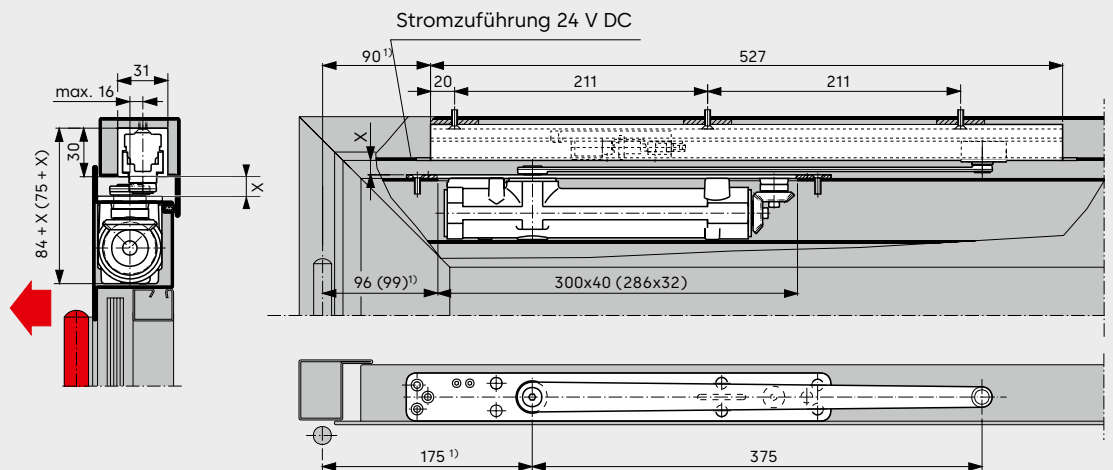
Gleitschiene G 96 EMF mit ITS 96 in einer Holztür

Abbildung Ausführung EN 3-6
()-Maße = Ausführung EN 2-4



Gleitschiene G 96 EMF mit ITS 96 in einer Profiltür

Abbildung Ausführung EN 3-6
()-Maße = Ausführung EN 2-4

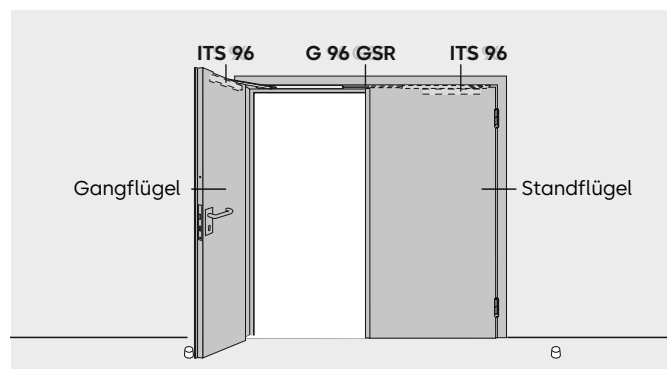


¹⁾ Bei Profilkonstruktionen mit Eckwinkel + 25 mm.



G 96 GSR Gleitschienen Lösungen für 2-flügelige Türen

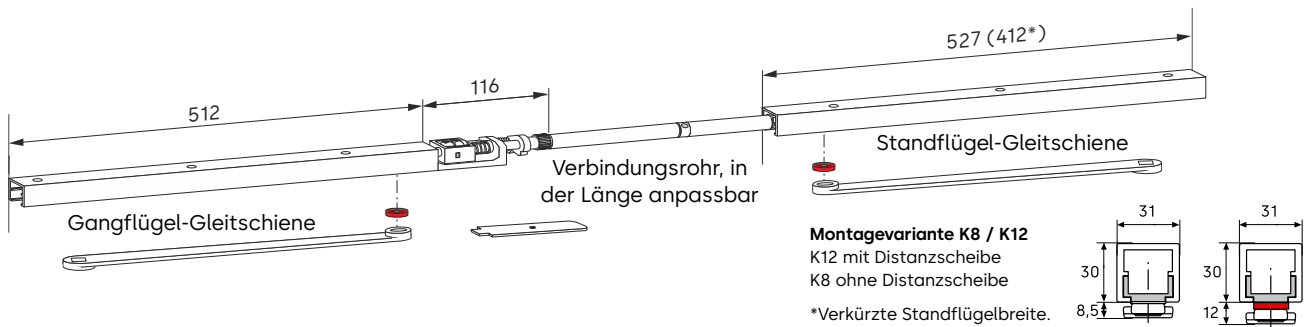
Ein ITS 96 System für zweiflügelige Türen kann beliebig aus zwei ITS 96 Türschließern und der GSR Gleitschiene mit Schließ- folgeregler zusammengestellt werden. Der Funktionsumfang ergibt sich aus den gewählten Komponenten. Es können für Stand- und Gangflügel unterschiedliche ITS 96 Türschließer verwendet werden.



Mögliche Abmessungen 2-flügelige Türen	Mit ITS 96 EN 3-6 ITS 96 BC/ÖD, ITS 96 FL	
	Mit ITS 96 EN 2-4	Mit ITS 96 EN 3-6 ITS 96 BC/ÖD, ITS 96 FL
Gleitschiene G 96 GSR		
Türbreite gesamt	1.450 - 2.200 mm	1.450 - 2.800 mm
Gangflügelbreite*	750 - 1.100 mm	750 - 1.400 mm
Standflügelbreite	700 - 1.100 mm	700 - 1.400 mm
Gleitschiene G 96 GSR EMF 1		
Türbreite gesamt	1.450 - 2.200 mm	1.450 - 2.650 mm
Gangflügelbreite*	750 - 1.100 mm	750 - 1.400 mm
Standflügelbreite	700 - 1.100 mm	700 - 1.250 mm
Gleitschiene G 96 GSR EMF 2		
Türbreite gesamt	1.450 - 2.200 mm	1.450 - 2.500 mm
Gangflügelbreite*	750 - 1.100 mm	750 - 1.250 mm
Standflügelbreite	700 - 1.100 mm	700 - 1.250 mm
Sonderausführung mit schmalem Standflügel		
Minimale Türbreite gesamt	1.290 mm	1.290 mm
Minimale verkürzte Standflügelbreite	540 mm	540 mm

*Bei der Verwendung des optionalen Verbindungsrahmens für E-Öffner/ Verriegelung in der oberen Türzarge beträgt die max. Gangflügelbreite 1.200mm.

G 96 GSR | Gleitschiene mit Schließfolgereger und Öffnungsbegrenzung



Der Gleitschienen-Schließfolgereger GSR gewährleistet, dass sich bei 2-flügeligen Türen der Gangflügel stets nach dem Standflügel schließt. Das Schubstangen-Klemmsystem ist in der Länge anpassbar. Dieses System arbeitet unabhängig von der Hydraulik des Türschließers und sorgt so für höchste Sicherheit und Zuverlässigkeit. Eine Überlastsicherung schützt die Schließfolgeregelung und die Türkonstruktion vor Beschädigung.

Kombinationsmöglichkeiten

Gangflügel ITS 96, ITS 96 BC/ÖD, ITS 96 FL
Standflügel ITS 96, ITS 96 BC/ÖD

Bei der Verwendung des ITS 96 FL am Gangflügel wird im Zuge der Türöffnung die Freilauffunktion ab einem Türöffnungswinkel > 0° aktiviert. Die Tür bleibt frei beweglich.

Lieferumfang

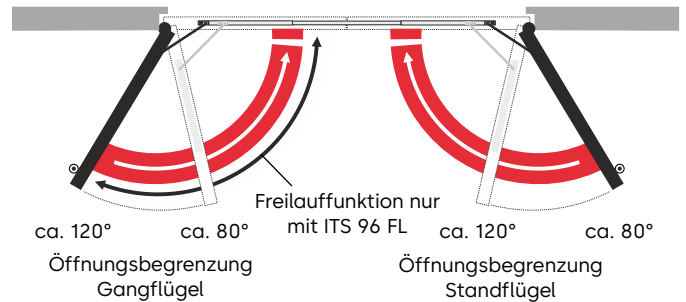
Zwei Gleitschienen mit Öffnungsbegrenzung, Schubstange, Gleitstücke, Distanzscheiben für Montagevariante K12, Befestigungsschrauben, Endstücke, Abdeckung für den Lagerbock und Hebel.

Ausführungen

- Standard-Standflügelbreite > 700 mm oder schmale Standflügelbreite 540–700 mm
- Stanzhebel in verschiedenen Farbvarianten oder Schmiedehobel silberfarben

Zubehöroptionen

- Rastfeststelleinheit für G 96 GSR
- Verbindungsrahmen für Türanlagen mit oberer Türverriegelung bzw. E-Öffner (siehe Seite 41)
- Befestigungselemente für Profilrahmentüren (siehe Seite 40)



Hinweis

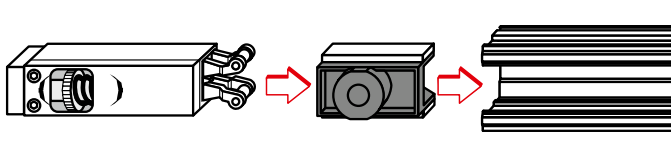
Die Öffnungsbegrenzung ist keine Überlastsicherung und ersetzt in vielen Fällen einen Türstopper nicht.

Eignungsnachweis

Der ITS 96 GSR ist vom staatlichen Materialprüfungsamt Nordrhein-Westfalen in Dortmund nach EN 1158 für die Verwendung an Feuer- und Rauchschutztüren geprüft.

Ein Eignungsnachweis der zu verwendenden Feuer- und Rauchschutztür mit dem ITS 96 ist zusätzlich erforderlich.

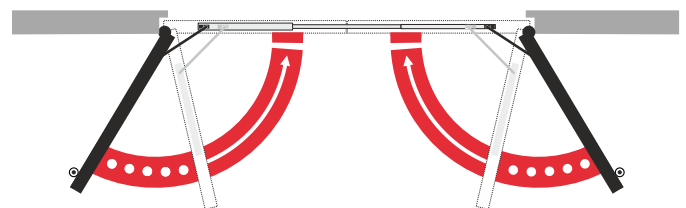
Rastfeststelleinheit RF für G 96 GSR



Die Rastfeststelleinheit ermöglicht ein exaktes Feststellen der Tür. Die Ausrückkraft kann an die jeweilige Türsituation angepasst werden. Die RF-Einheit wird nur am Standflügel montiert und ist zur Nachrüstung der Gleitschiene vorgesehen.

Hinweis

Rastfeststelleinheit RF ist nicht zulässig an Feuer- und Rauchschutztüren.

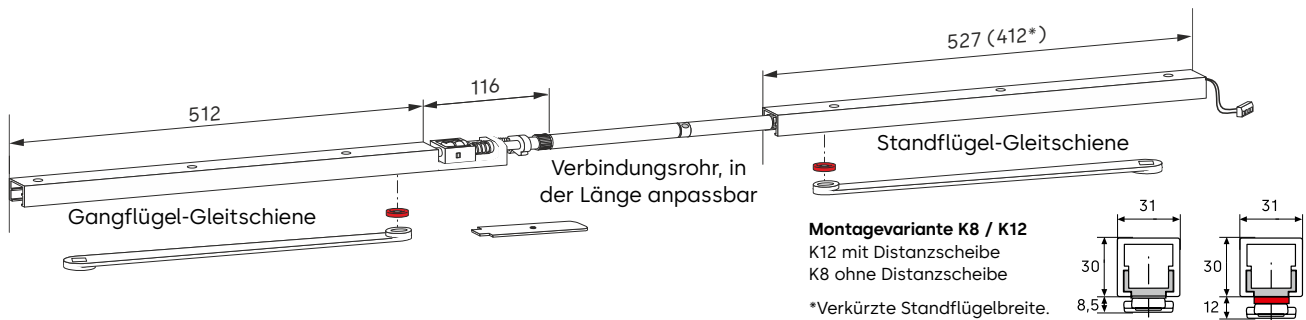


Feststellbereich

Die Feststellung kann beliebig im Türöffnungsbereich gesetzt werden. Der Feststellpunkt begrenzt den maximalen Öffnungswinkel.

Die Rastfeststellung ersetzt einen Türstopper nicht.

G 96 GSR EMF-1 | Gleitschiene mit Schließfolgeregler und elektromechanischer Feststellung im Standflügel



Der Gleitschienen-Schließfolgeregler G 96 GSR EMF-1 ermöglicht die Feststellung beider Türflügel mit der Feststellung des Standflügels. Der Feststellpunkt liegt zwischen ca. 80° und 120°. Im Alarmfall oder bei Stromausfall wird die Feststellung aufgehoben und die Tür vom Türschließer geschlossen.

Die Ansteuerung erfolgt über die externe Rauchmeldezentrale RMZ. Durch die einstellbare Ausrückkraft (werkzeuglos) kann die Feststellung auch von Hand problemlos ausgelöst werden. Bei besonders großen und schweren Türen (über 2.500 mm) empfehlen wir, an Stelle der elektromechanischen Feststellung Haftmagnete EM einzusetzen.

Kombinationsmöglichkeiten

Gangflügel ITS 96, ITS 96 BC/ÖD, ITS 96 FL
Standflügel ITS 96, ITS 96 BC/ÖD

Lieferumfang

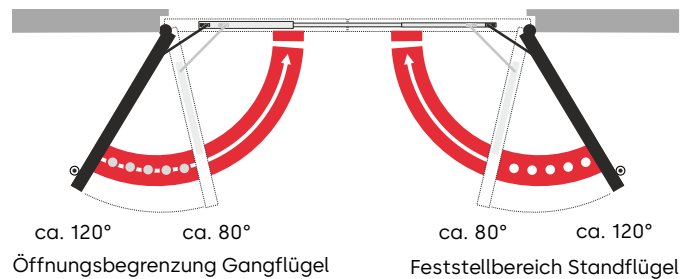
Gleitschiene Gangflügel mit Öffnungsbegrenzung und Standflügel-Gleitschiene mit elektromechanischer Feststellung, Schubstange, Gleitstücke, Distanzscheiben für Montagevariante K12, Befestigungsschrauben, Endstücke, Abdeckung für den Lagerbock und Hebel.

Ausführungen

- Standard-Standflügelbreite > 700 mm oder schmale Standflügelbreite 540–700 mm
- Stanzhebel in verschiedenen Farbvarianten oder silberfarbene Schmiedehebel

Zubehöroptionen

- Verbindungsrahmen für Türanlagen mit oberer Türverriegelung bzw. E-Öffner (siehe Seite 41)
- Befestigungselemente für Profilrahmentüren (siehe Seite 40)



Hinweis

Der Gangflügel kann nur parallel mit dem Standflügel festgestellt werden. Der Feststellpunkt des Standflügels ist gleichzeitig der max. Türöffnungswinkel des Standflügels und begrenzt den max. Öffnungswinkel. Die Öffnungsbegrenzung ist keine Überlastsicherung und ersetzt einen Türstopper nicht.

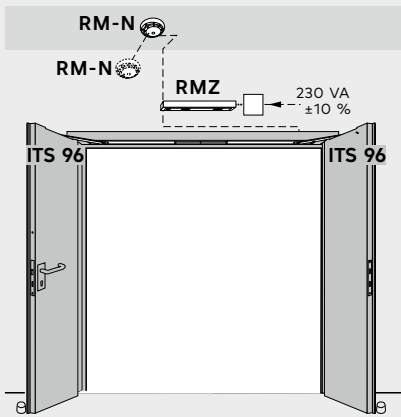
F Eignungsnachweis

Der ITS 96 GSR-EMF ist vom staatlichen Materialprüfungsamt Nordrhein-Westfalen in Dortmund nach EN 1158 und EN 1155 für die Verwendung an Feuer- und Rauchschutztüren geprüft. Ein Eignungsnachweis der zu verwendenden Feuer- und Rauchschutztür mit dem ITS 96 ist zusätzlich erforderlich.

Technische Daten

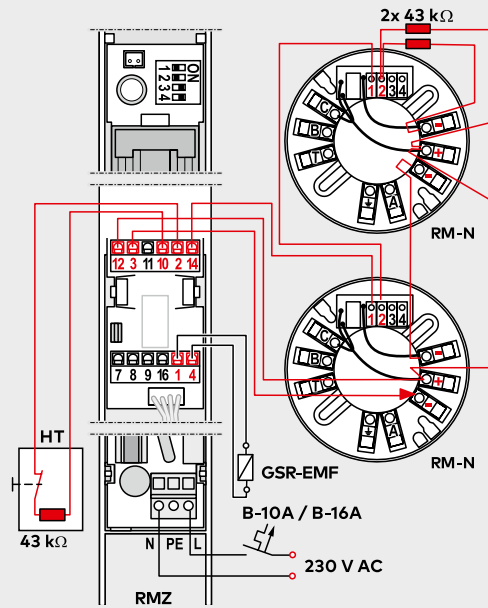
Betriebsspannung / Leistungsaufnahme	24 V DC, ± 15 % / 1,4 W
Einschaltdauer	100 % ED
Auslösemoment	Einstellbar

Anwendungsbeispiel Feststellanlage



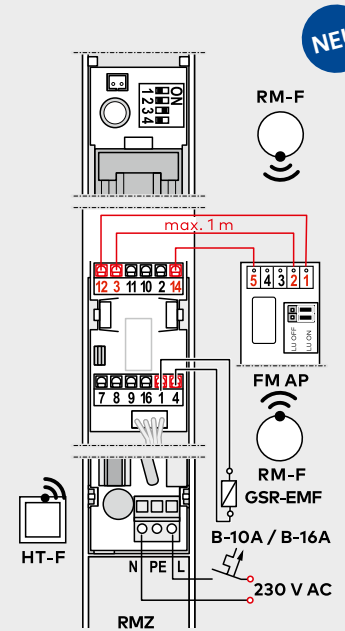
RM-N Rauchmelder
RMZ Rauchmeldezentrale
HT Handtaster

RMZ mit RM-N



Kabelempfehlung
 230 V AC NYM 3 x 1,5 mm² (max.)
 24 V DC J - Y (St) Y 2 x 2 x 0,6 mm² / 0,8 mm²

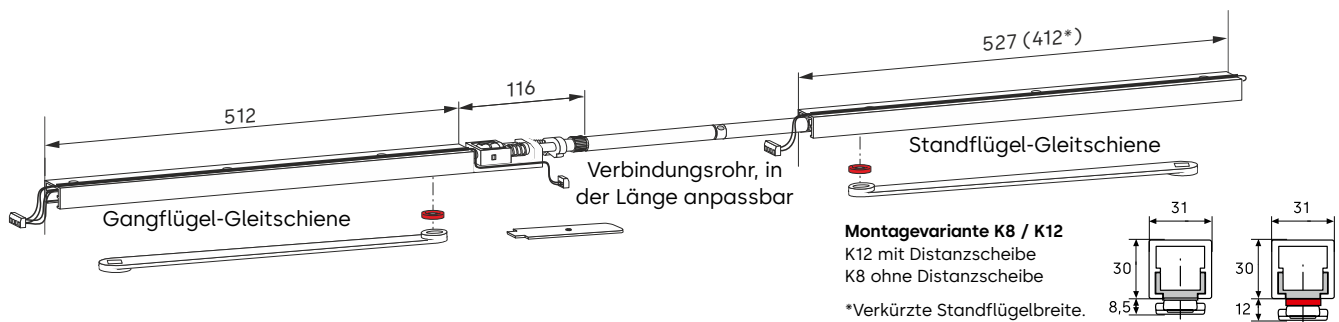
RMZ mit Funkmodul FM AP / RM-F



Kabelempfehlung
 230 V AC NYM 3 x 1,5 mm² (max.)
 24 V DC 0,6 mm² / 0,8 mm²



G 96 GSR EMF-2 | Gleitschiene mit Schließfolgeregler und elektromechanischer Feststellung am Stand- und Gangflügel



Der Gleitschienen-Schließfolgeregler G 96 GSR EMF-2 ermöglicht außerdem über eine elektromechanische Feststellung ein individuelles Feststellen der Türflügel. Die Feststellpunkte für beide Türflügel liegen zwischen ca. 80° und 120°. Im Alarmfall oder bei Stromausfall wird die Feststellung aufgehoben und die Tür vom Türschließer geschlossen.

Die Ansteuerung erfolgt über die externe Rauchmeldezentrale RMZ. Durch die einstellbare Ausrückkraft (werkzeuglos) kann die Feststellung auch von Hand problemlos ausgelöst werden. Bei besonders großen und schweren Türen (über 2.500 mm) empfehlen wir, an Stelle der elektromechanischen Feststellung Haftmagnete EM einzusetzen.

Kombinationsmöglichkeiten

Gangflügel	ITS 96, ITS 96 BC/ÖD, ITS 96 FL
Standflügel	ITS 96, ITS 96 BC/ÖD

Lieferumfang

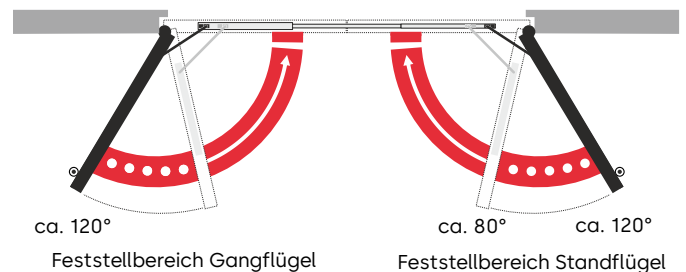
Zwei Gleitschienen mit elektromechanischer Feststellung, Schubstange, Gleitstücke, Distanzscheiben für Montagevariante K12, Befestigungsschrauben, Endstücke, Abdeckung für den Lagerbock und Hebel.

Ausführungen

- Standard-Standflügelbreite > 700 mm oder schmale Standflügelbreite 540–700 mm
- Stanzhebel in verschiedenen Farbvarianten oder silberfarbener Schmiedehebel

Zubehöroptionen

- Verbindungsrahmen für Türanlagen mit oberer Türverriegelung bzw. E-Öffner (siehe Seite 41)
- Befestigungselemente für Profilrahmentüren (siehe Seite 40)



Hinweis

Der Gangflügel kann unabhängig vom Standflügel festgestellt werden. Die Feststellpunkte sind gleichzeitig max. Türöffnungswinkel. Die Feststellpunkte ersetzen einen Türstopper nicht.

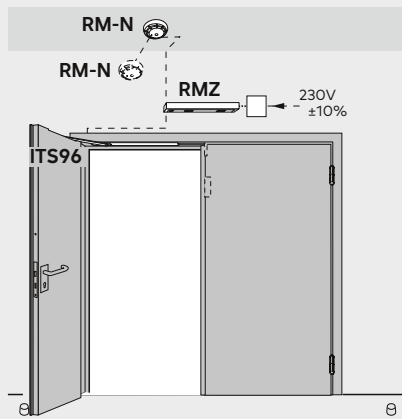
F Eignungsnachweis

Der ITS 96 GSR-EMF ist vom staatlichen Materialprüfungsamt Nordrhein-Westfalen in Dortmund nach EN 1158 und EN 1155 für die Verwendung an Feuer- und Rauchschutztüren geprüft. Ein Eignungsnachweis der zu verwendenden Feuer- und Rauchschutztür mit dem ITS 96 ist zusätzlich erforderlich.

Technische Daten

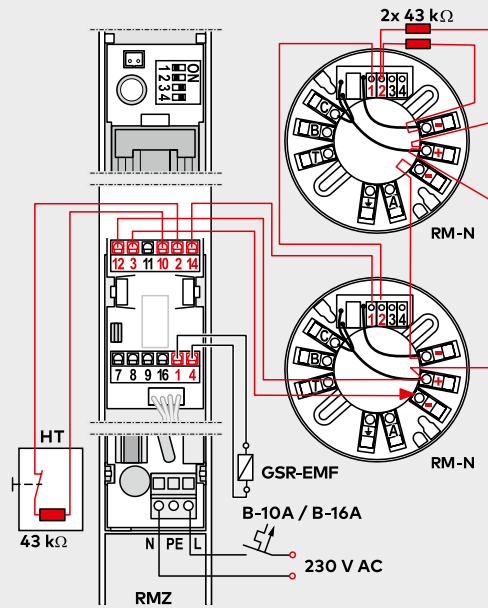
Betriebsspannung / Leistungsaufnahme	24 V DC, ± 15% / 2,8 W
Einschaltdauer	100 % ED
Auslösemoment	Einstellbar

Anwendungsbeispiel Feststellanlage



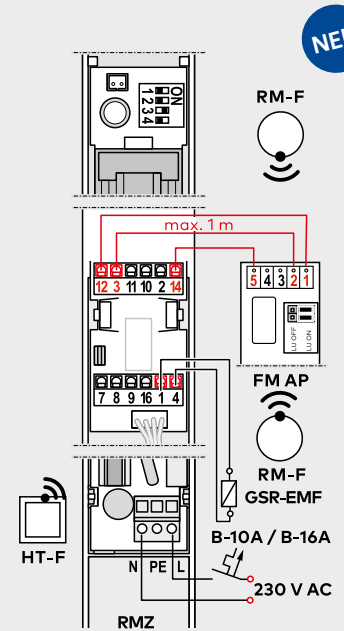
RM-N Rauchmelder
 RMZ Rauchmeldezentrale
 HT Handtaster

RMZ mit RM-N



Kabelempfehlung
 230 V AC NYM 3 x 1,5 mm² (max.)
 24 V DC J - Y (St) Y 2 x 2 x 0,6 mm² / 0,8 mm²

RMZ mit Funkmodul FM AP / RM-F



Kabelempfehlung
 230 V AC NYM 3 x 1,5 mm² (max.)
 24 V DC 0,6 mm² / 0,8 mm²



Montagebeispiele G 96 GSR / GSR EMF-1 / GSR EMF-2 in Holztür

Beispiel: Gangflügel DIN-L-Tür, Gangflügel DIN-R-Tür spiegelbildlich

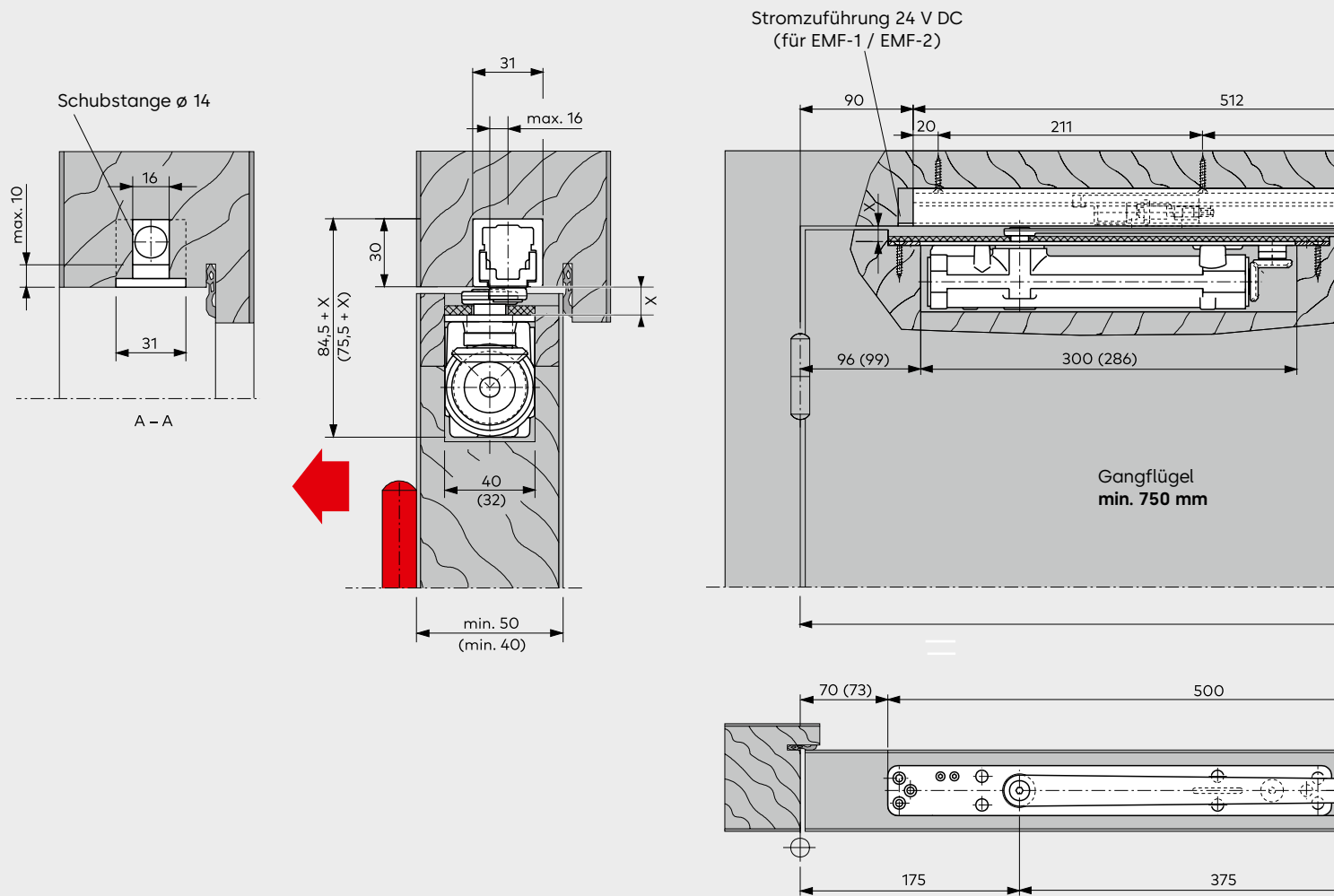
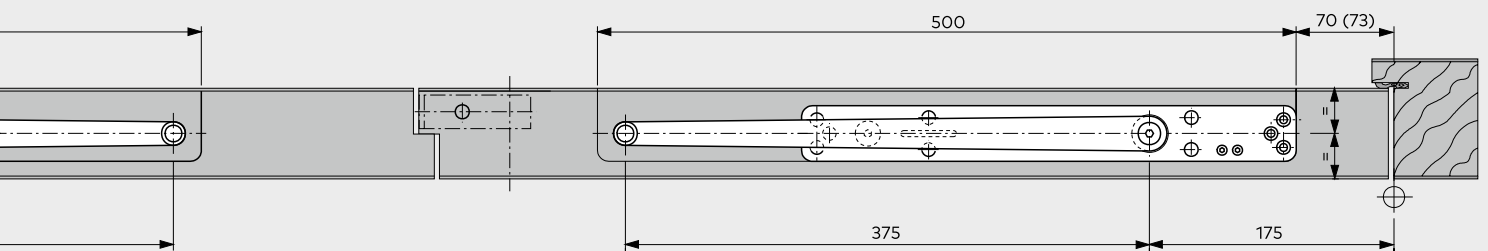
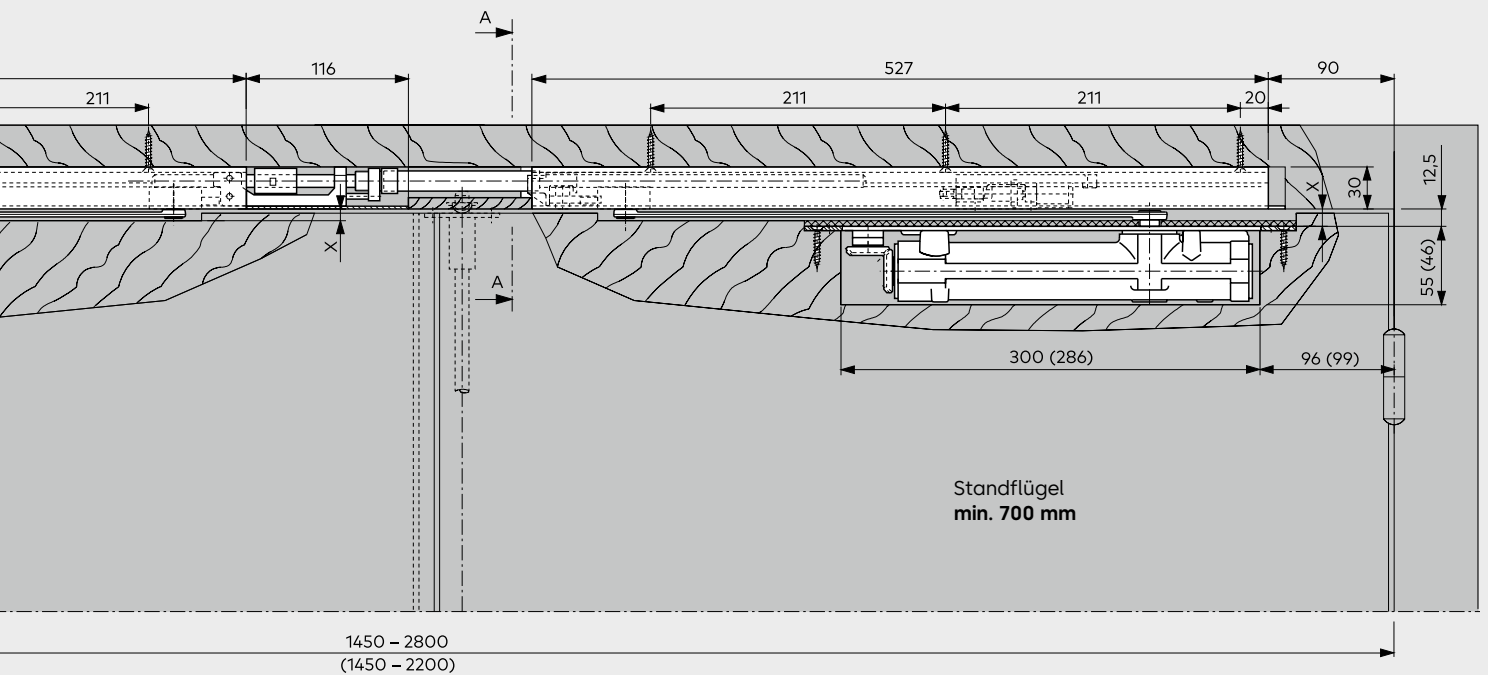


Abbildung ITS 96 3-6, ITS BC/ÖD
(-)Maße = ITS 96 2-4

F Bei der Montage in Feuer- und Rauchschutztüren ist die Mitnehmerklappe MK 397 zu verwenden.

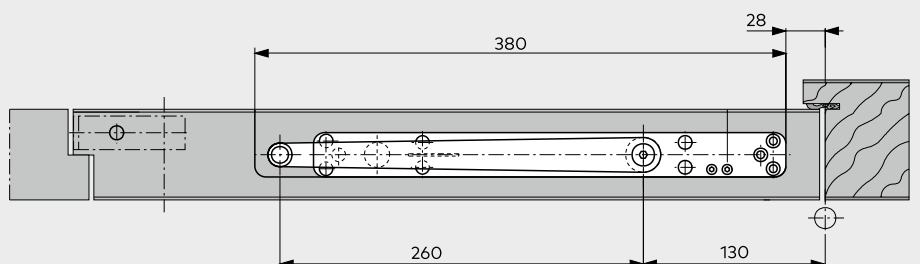
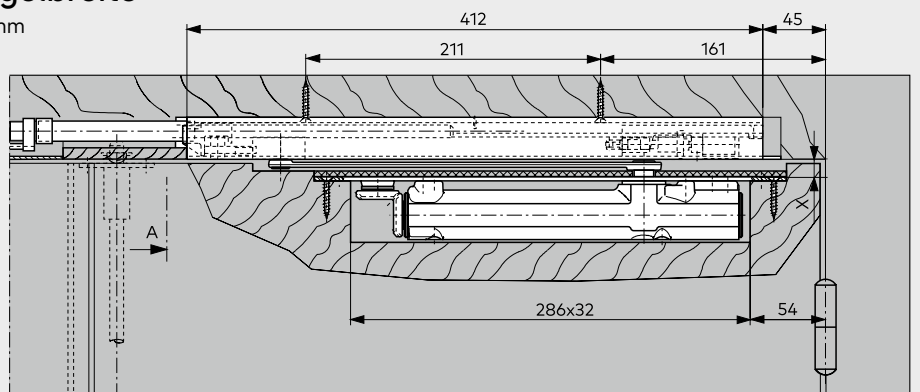
Ausführung ITS 96 2-4, ITS 96 3-6, ITS BC/ÖD:

	X in mm
ohne Achsverlängerung mit Gleitschienenmontage K8 / K12	8,5 / 12
mit 4 mm Achsverlängerung mit Gleitschienenmontage K8 / K12	12,5 / 16
mit 8 mm Achsverlängerung mit Gleitschienenmontage K8 / K12	16,5 / 20



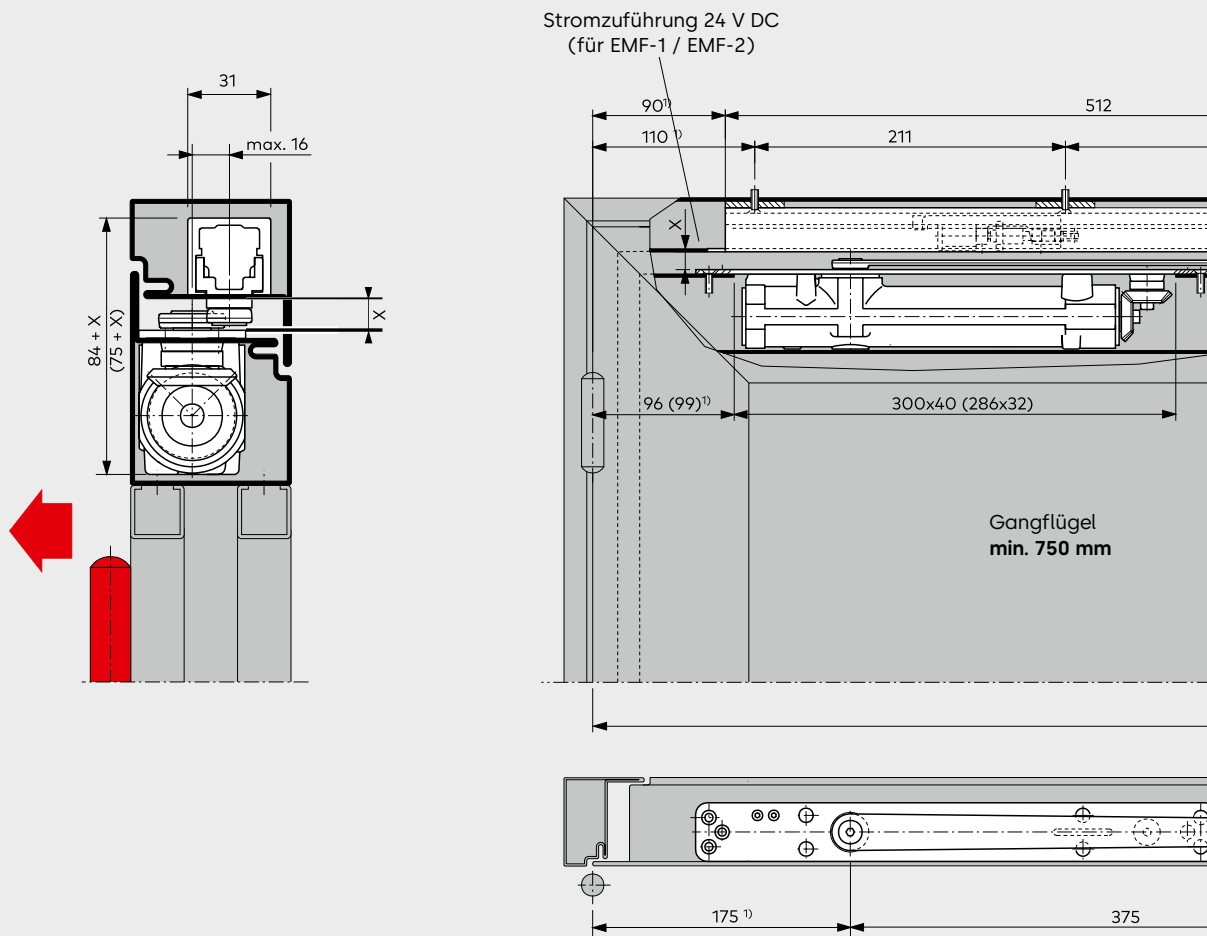
Ausführung schmale Standflügelbreite

Verkürzte Standflügel-Gleitschiene, Hebel 260 mm
Standflügel 540–700 mm
Gangflügel min. 750 mm

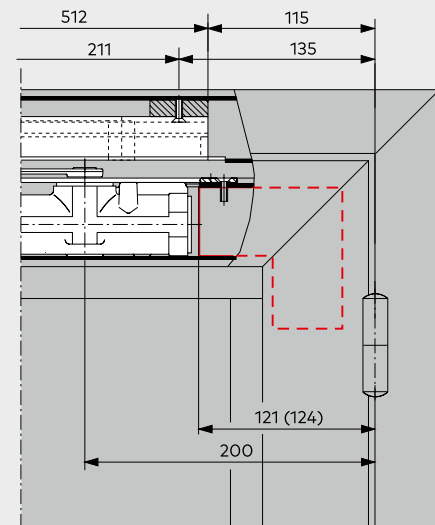


Montagebeispiele G 96 GSR / GSR EMF-1 / GSR EMF-2 in Profiltür

Beispiel: Gangflügel DIN-L-Tür, Gangflügel DIN-R-Tür spiegelbildlich



Profilkonstruktionen mit Eckwinkel



Kombination mit E-Öffner / Verriegelung

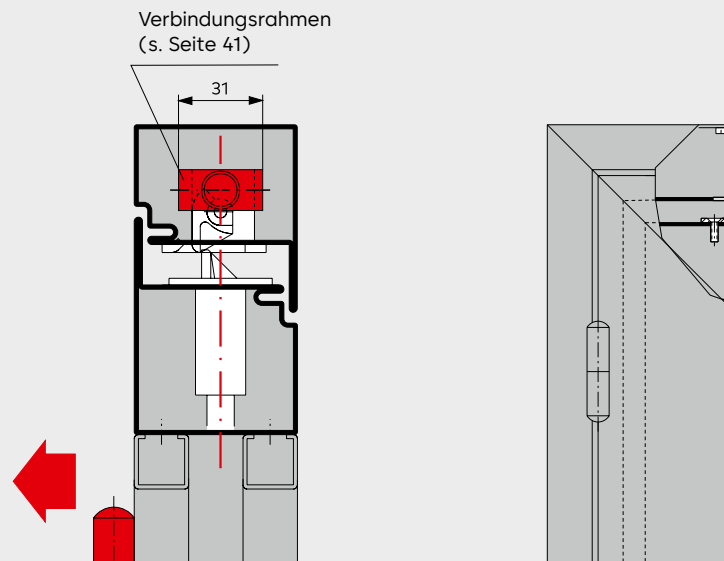
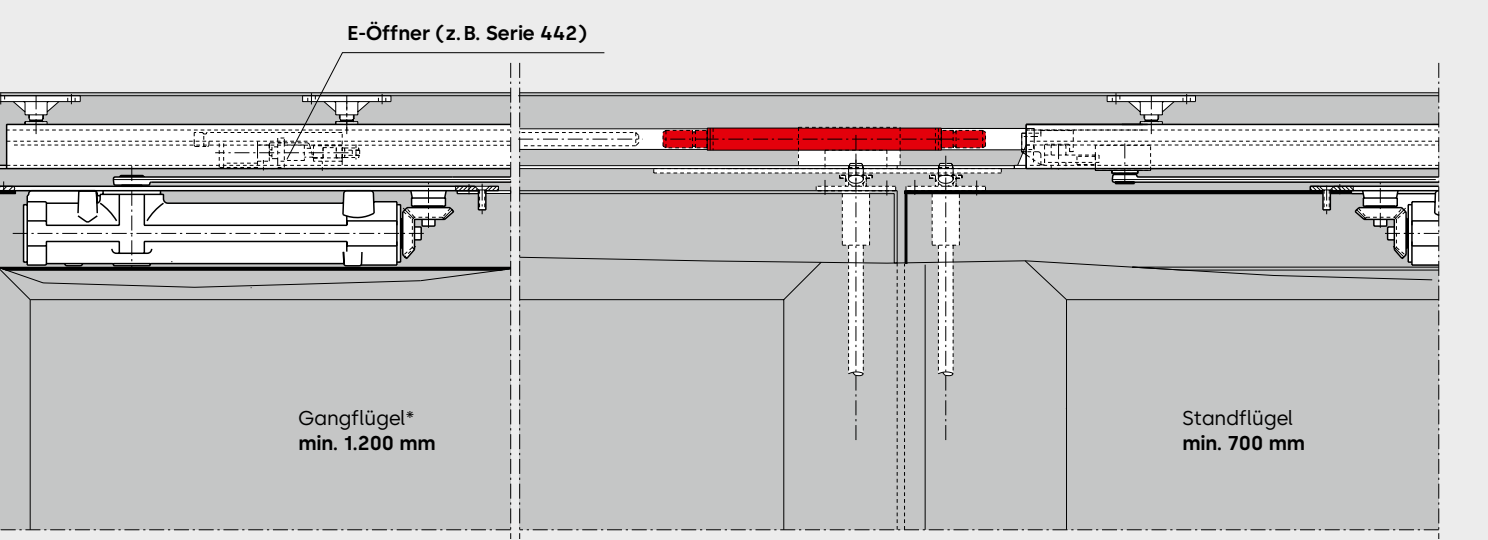
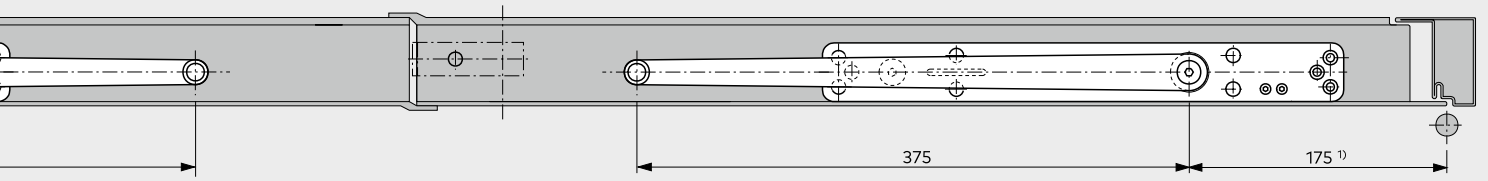
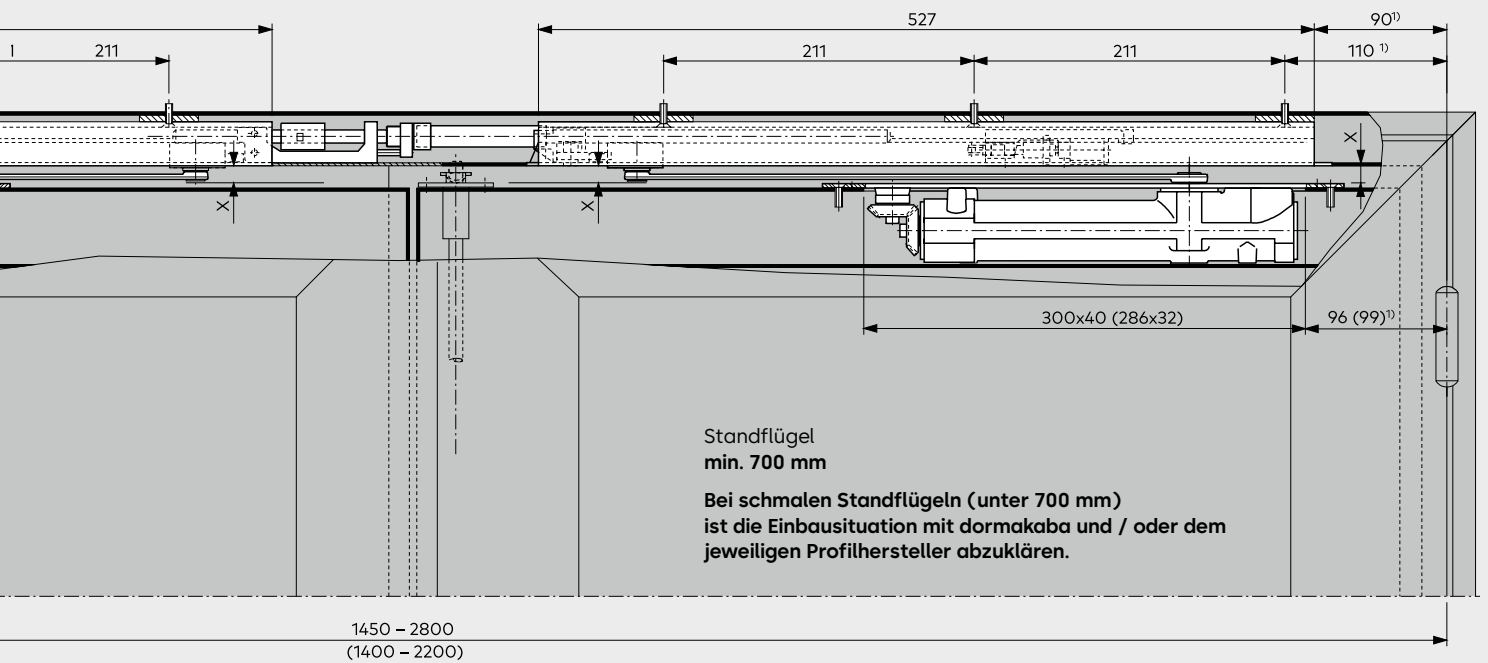


Abbildung ITS 96 3-6, ITS BC/ÖD
()-Maße = ITS 96 2-4

F Bei der Montage in Feuer- und Rauchschutztüren ist die Mitnehmerklappe MK 397 zu verwenden.

Ausführung ITS 96 2-4, ITS 96 3-6, ITS BC/ÖD:

	X in mm
ohne Achsverlängerung mit Gleitschienenmontage K8 / K12	8,5 / 12
mit 4 mm Achsverlängerung mit Gleitschienenmontage K8 / K12	12,5 / 16
mit 8 mm Achsverlängerung mit Gleitschienenmontage K8 / K12	16,5 / 20



Montagebeispiele G 96 GSR mit ITS 96 FL in Holztür

Beispiel: Gangflügel DIN-L-Tür, Gangflügel DIN-R-Tür spiegelbildlich

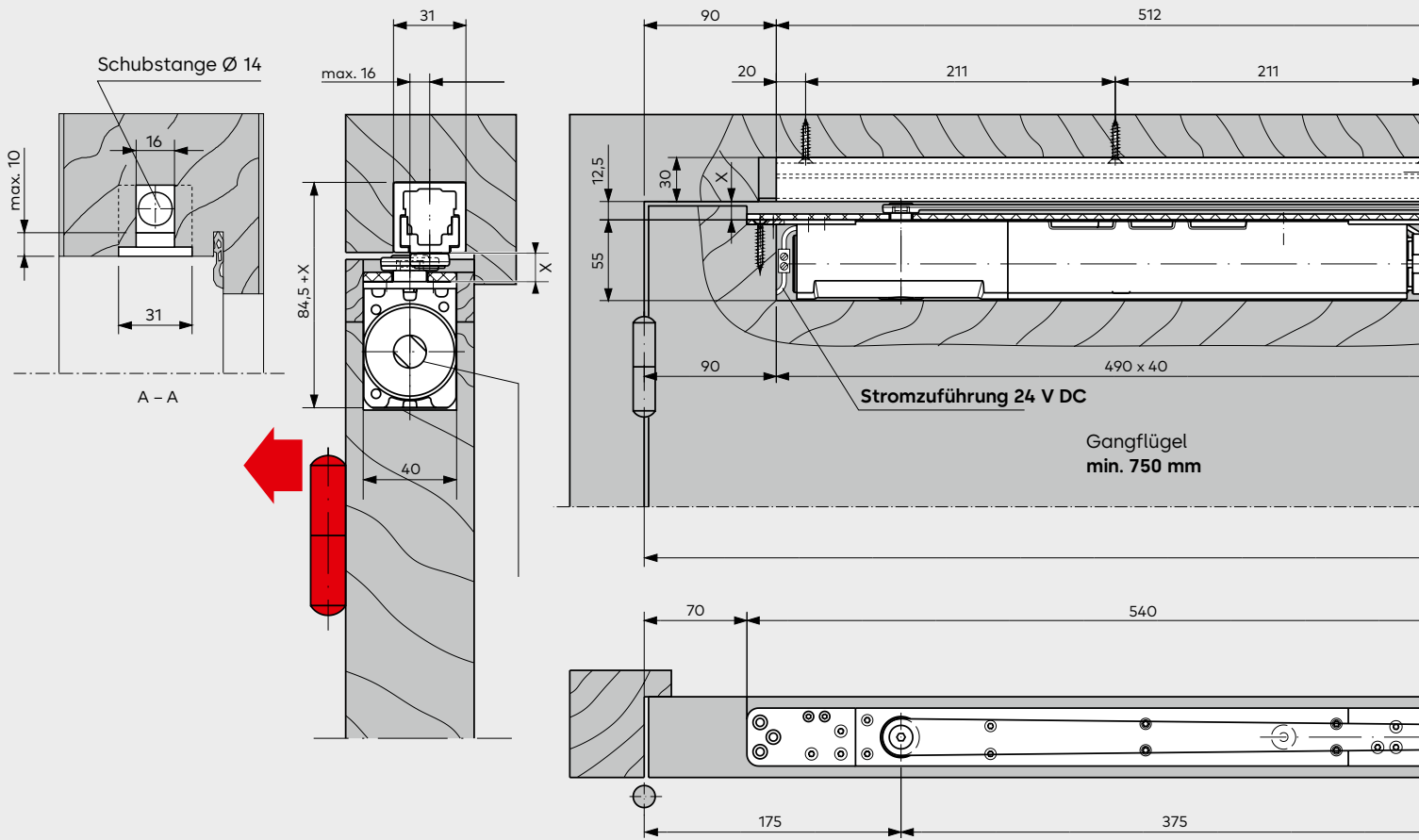
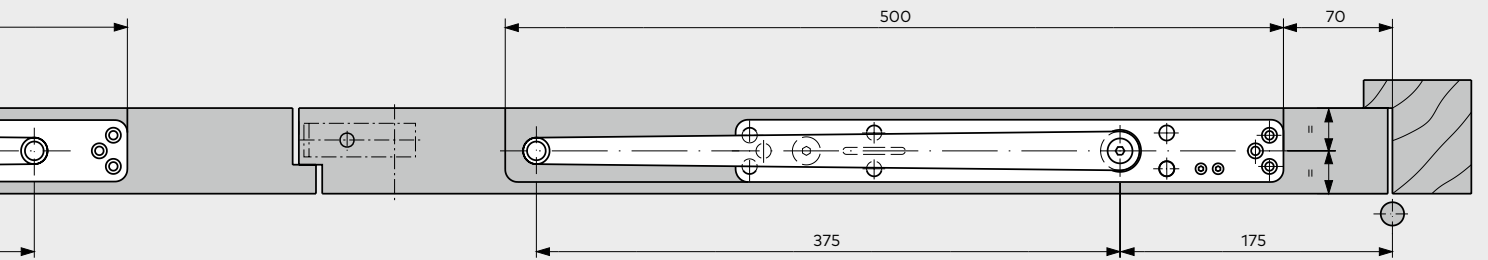
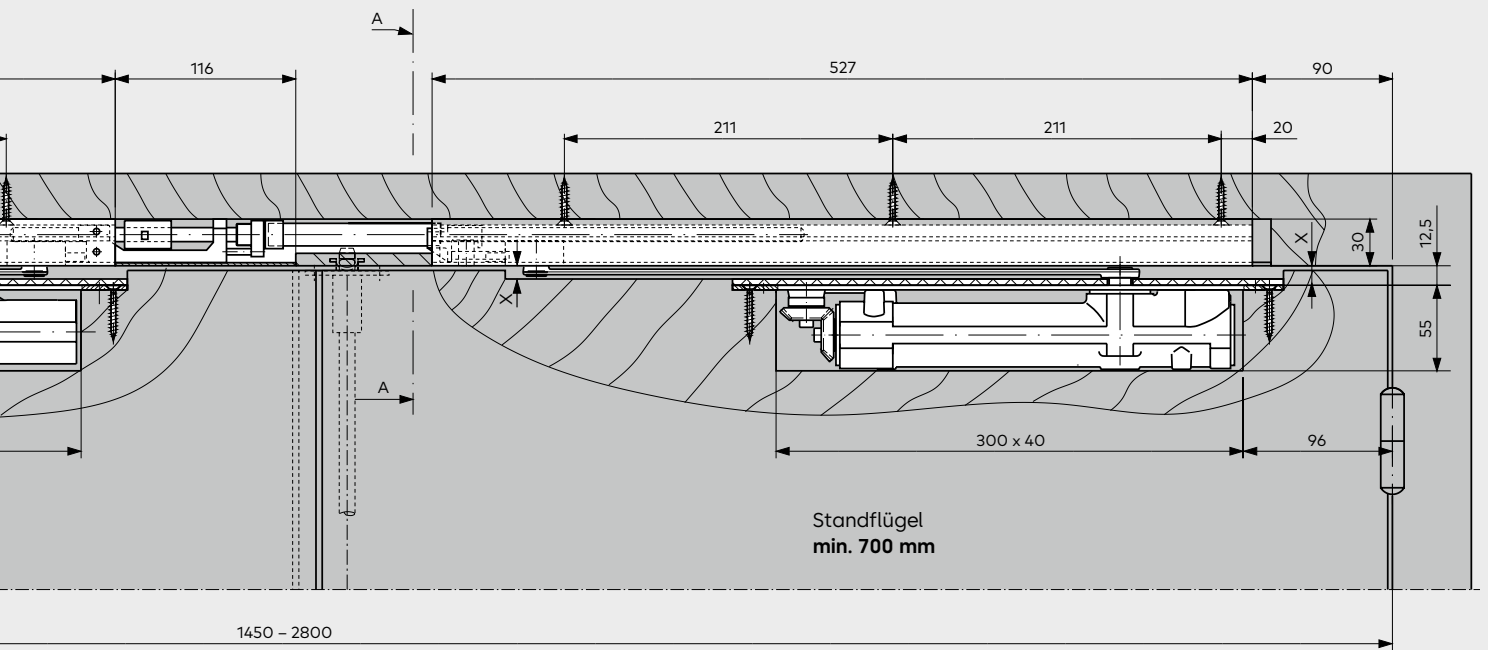


Abbildung ITS 96 3-6, ITS BC/ÖD
(-) -Maße = ITS 96 2-4

F Bei der Montage in Feuer- und Rauchschutztüren ist die Mitnehmerklappe MK 397 zu verwenden.

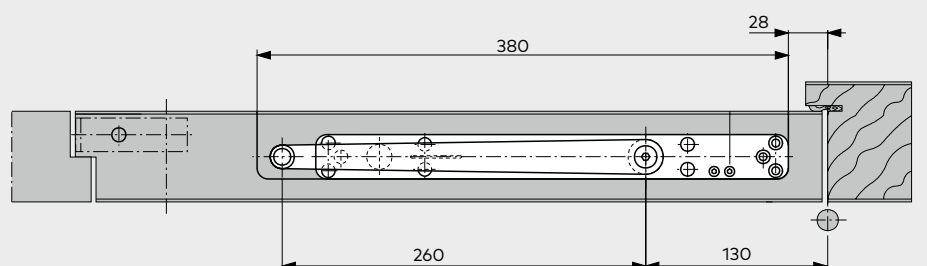
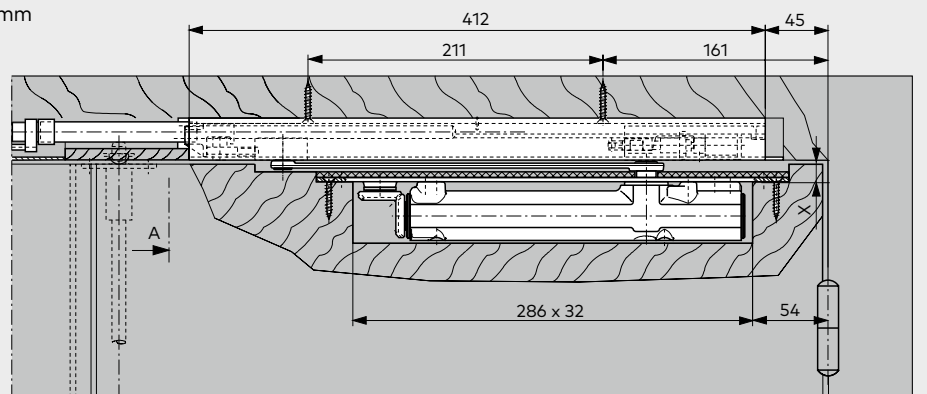
Ausführung ITS 96 2-4, ITS 96 3-6, ITS BC/ÖD:

	X in mm
ohne Achsverlängerung mit Gleitschienenmontage K8 / K12	8,5 / 12
mit 4 mm Achsverlängerung mit Gleitschienenmontage K8 / K12	12,5 / 16
mit 8 mm Achsverlängerung mit Gleitschienenmontage K8 / K12	16,5 / 20



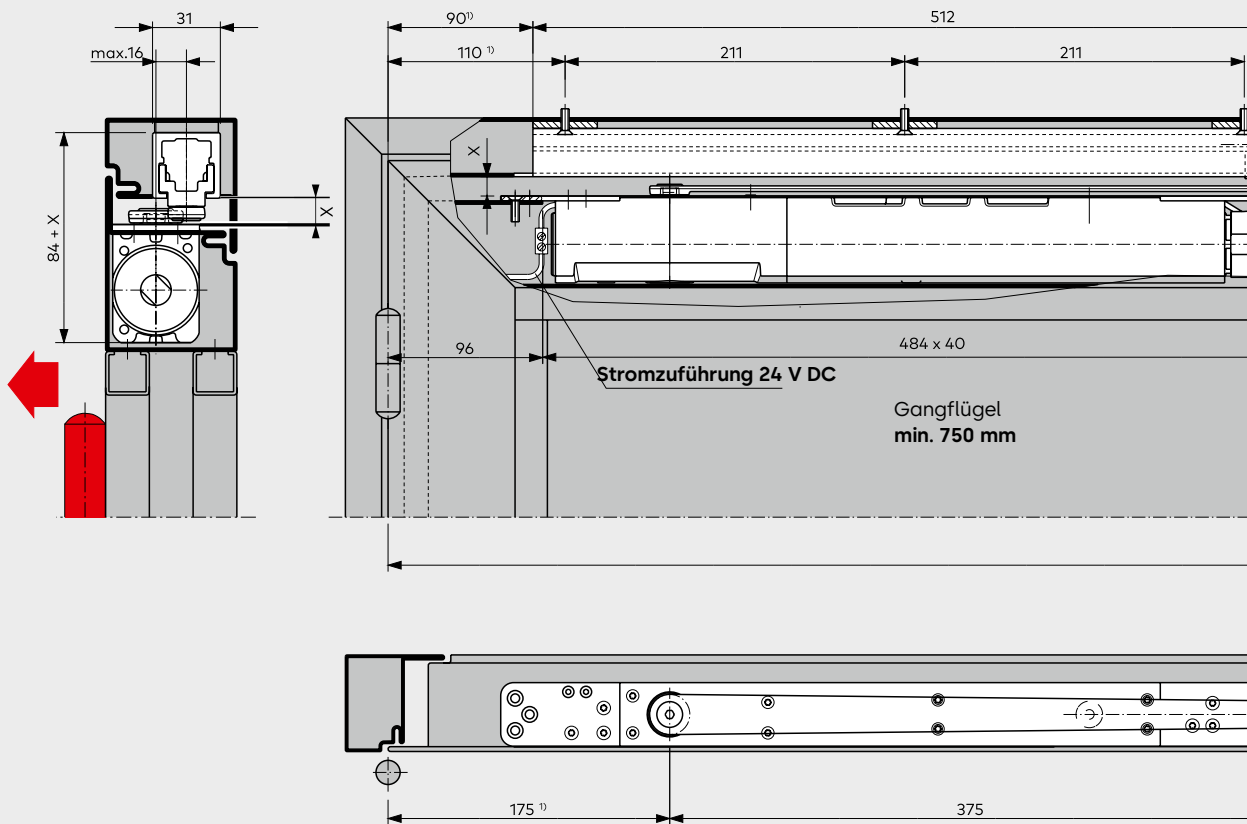
Ausführung schmale Standflügelbreite

Verkürzte Standflügel-Gleitschiene, Hebel 260 mm
Standflügel 540–700 mm
Gangflügel min. 750 mm

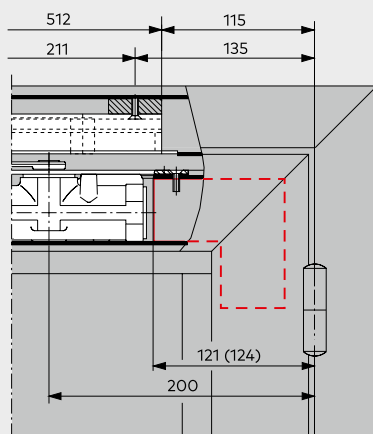


Montagebeispiele G 96 GSR mit ITS 96 FL in Profiltür

Beispiel: Gangflügel DIN-L-Tür, Gangflügel DIN-R-Tür spiegelbildlich



Profilkonstruktionen mit Eckwinkel



Kombination mit E-Öffner / Verriegelung

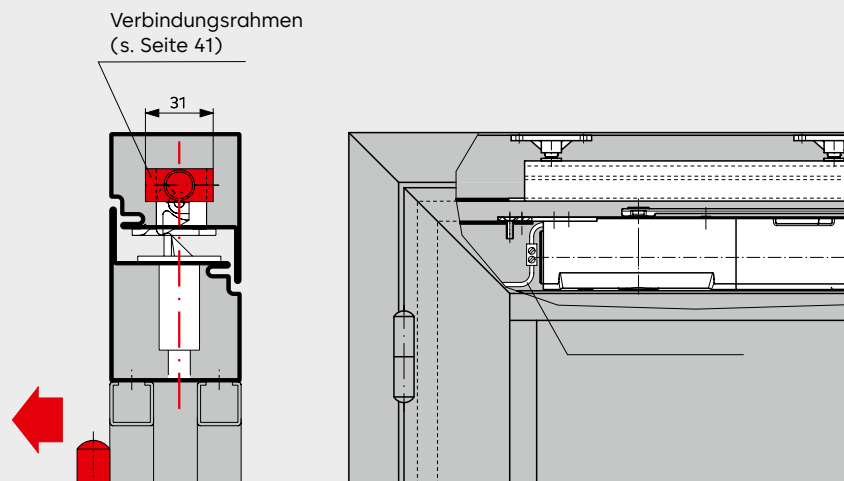
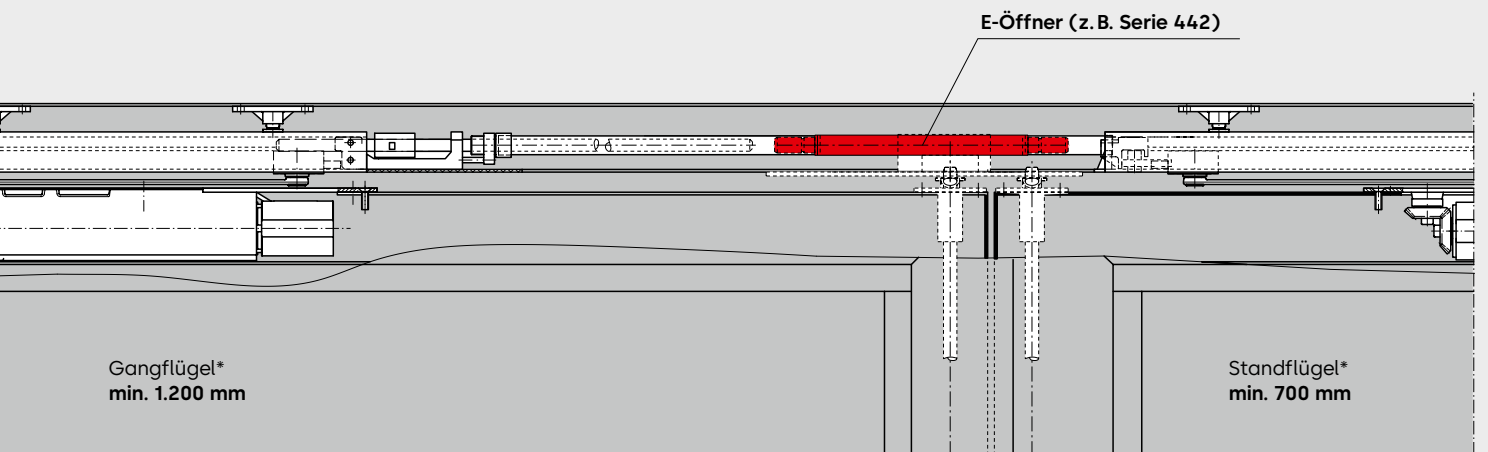
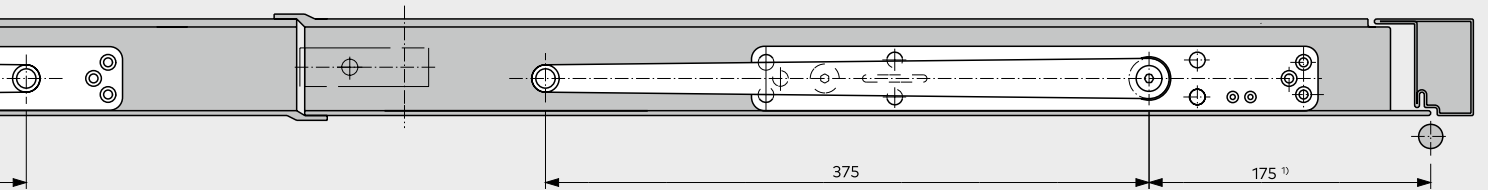
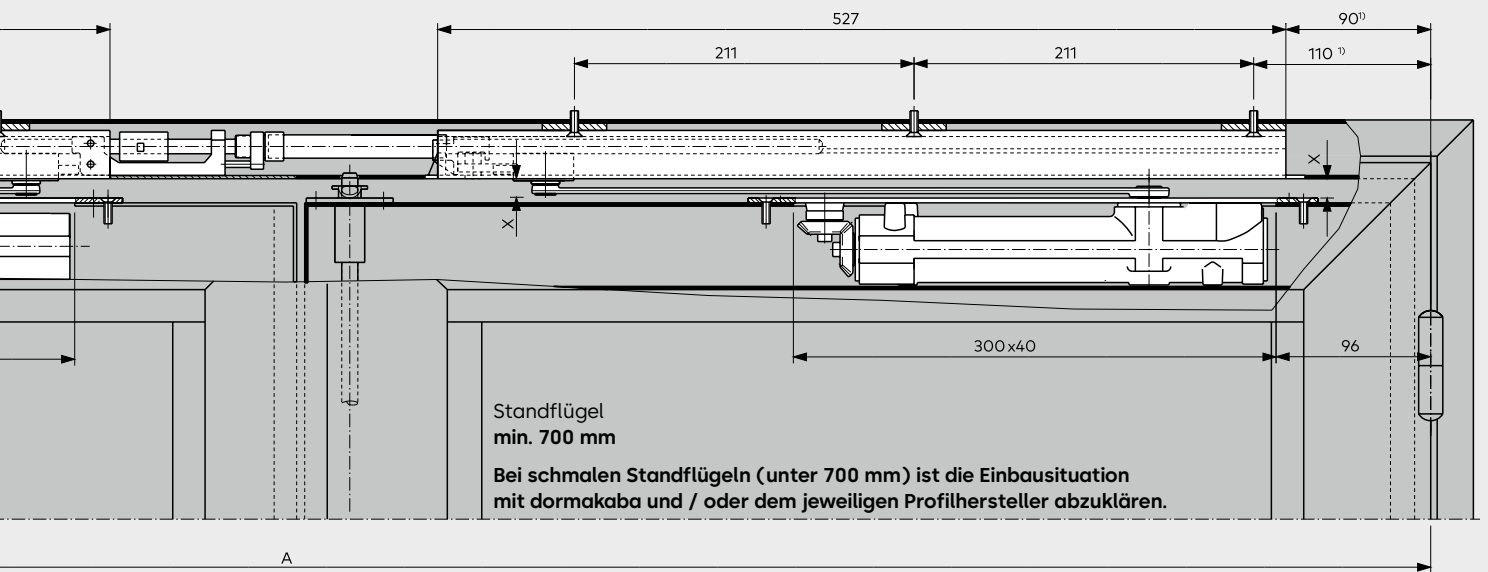


Abbildung ITS 96 3-6, ITS BC/ÖD
(-)Maße = ITS 96 2-4

F Bei der Montage in Feuer- und Rauchschutztüren ist die Mitnehmerklappe MK 397 zu verwenden.

Ausführung ITS 96 2-4, ITS 96 3-6, ITS BC/ÖD:

	X in mm
ohne Achsverlängerung mit Gleitschienenmontage K8 / K12	8,5 / 12
mit 4 mm Achsverlängerung mit Gleitschienenmontage K8 / K12	12,5 / 16
mit 8 mm Achsverlängerung mit Gleitschienenmontage K8 / K12	16,5 / 20



Rauchmeldezentrale RMZ, Rauchmelder RM, Rauchmelder RM-N, Funkrauchmelder RM-F mit Funkmodul AP

NEU

Die Rauchmeldezentrale RMZ im Contur-Design und der Rauchmelder RM-N ergänzen in idealer Weise das ITS 96-System für den vorbeugenden Brandschutz. Sie sind nach den neuesten Richtlinien des Deutschen Instituts für Bautechnik konzipiert und bieten die Gewähr für ein optimales Zusammenwirken aller Einrichtungen zum Feststellen von Feuer- und Rauchschutztüren unter den verschiedensten Bedingungen.

Alternativ zum Rauchmelder RM-N können auch die Funkrauchmelder RM-F über das Funkmodul FM-AP an die Rauchmeldezentrale angeschlossen werden.

Daten und Merkmale		RMZ	RM-N	FM-AP	RM-F
Funktionen	Rauchmelder	●	●	–	●
	Auslösevorrichtung	●	–	–	–
	Energieversorgung	●	–	–	–
Rauchererkennung	Streulichtprinzip (optisch)	●	●	–	●
Montage	Sturzmontage	●	–	●	–
	Deckenmontage	–	●	–	●
Anschluss weiterer Melder		●	–	●	–
Gesamtanschlussleistung (max.) für Feststellvorrichtung und weitere Melder in W		9,8	–	9,8	–
Leistungsaufnahme interner Melder in W		1,2	0,65	1,2	0,65
LED-Anzeigen	Alarm	●	●	●	●
	Betrieb	●	–	●	●
	Wartung	●	–	●	●
	Verschmutzung	●	–	–	●
Eingangsspannung		230 V AC ± 10 %	24 V DC +15 %, –10 %	18–28 V DC	–
Ausgangsspannung		24 V DC	–	–	–
Betriebsspannung Melder		24 V DC +15 %, –10 %	24 V DC	18–28 V DC	3 V DC
Stromaufnahme (max.) in mA		75	20	13	–
Potenzialfreier Wechselkontakt Kleinspannung (SELV)		24 V AC/DC 2 A	30 V AC/DC 1 A	24 V AC/DC 1 A	–
Rückstellung	Automatisch	●	●	●	●
	Umstellbar auf Hand-Reset ¹⁾	●	–	–	–
Funktionskontrolle	Rauchgas	●	●	–	●
Anschlussklemmen für externe Handauslösung		●	–	–	–
Schutzart		IP 30	IP 43	IP 40	IP 42
Umgebungstemperatur in °C		–20, +40	–10, +60	–30, 70	–30, 70
Gewicht in kg		0,25	0,15	0,065	0,168
Abmessungen in mm	Länge	379	–	148,2	–
	Bautiefe	34	∅ 100	30,4	∅ 80
	Höhe	30	44	28,6	70
Geprüft nach EN 54, Teil 7		●	●	●	●
CE-Kennzeichnung für Bauprodukte		●	●	●	●

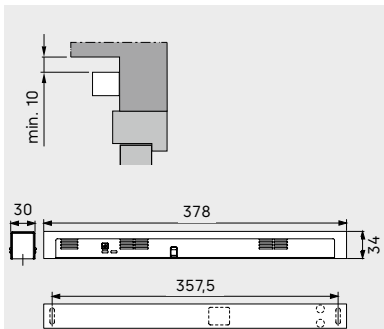
● Ja – Nein

¹⁾ Erforderlich in Verbindung mit dem Freilauftürschließer ITS 96 FL.

F Eignungsnachweis

Die Rauchmeldezentrale RMZ im Contur-Design und der Rauchmelder RM-N sind vom Deutschen Institut für Bautechnik, Berlin, allgemein bauaufsichtlich zugelassen; Abnahmeprüfung vorgeschrieben.

Hinweis: Wenn der Abstand D von der Sturzunterkante bis zur Decke größer als 1 Meter ist, muss zusätzlich zur RMZ Rauchmeldezentrale ein RM-N Deckenrauchmelder angeschlossen werden.



01

01 Rauchmeldezentrale RMZ

Die Rauchmeldezentrale RMZ im Contur-Design versorgt angeschlossene Feststellvorrichtungen mit 24 V Gleichstrom und schaltet diese im Alarmfall oder bei Stromausfall stromlos (Auslösung). Die Rückstellung erfolgt automatisch, kann aber auf Hand-Reset (erforderlich in Verbindung mit dem Freilaufüberschleifer ITS 96 FL) umgestellt werden. Anschlussmöglichkeiten für weitere Melder sowie für eine externe Handauslösung und ein potenzialfreier Wechselkontakt stehen ebenfalls zur Verfügung.

Ausführungen

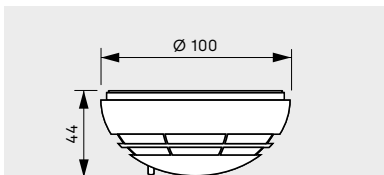
- RMZ. Mit integriertem Netzteil. Anschlussspannung 230 V AC, Betriebsspannung 24 V DC
- RMZ DCW®. Rauchmelder ohne Netzteil zum Anschluss an DCW®-Bus
- RMZ im Contur-Design. Mit stabilisiertem Netzteil.
- RMZ DCW® im Contur-Design. Ohne Netzteil zur Anbindung an die Gebäudeleittechnik über DCW®-Systembus und Türmanagementsystem dormakaba TMS lieferbar.
- Optional mit integriertem Alarmmodul zur akustischen Überwachung
- Farbvarianten silberfarben, weiß (vgl. RAL 9016), Edelstahl-Design oder Sonderfarbe (vgl. RAL)

F Eignungsnachweis

Die Rauchmeldezentrale RMZ im Contur-Design ist vom Deutschen Institut für Bautechnik Berlin, allgemein bauaufsichtlich zugelassen; Abnahmeprüfung vorgeschrieben.

Vorschriften/Hinweise

Die Rauchmeldeeinheit muss gemäß der DIN 14677 nach acht Jahren ausgetauscht werden. Das Erreichen der Austauschfrist wird über eine Leuchtdiode dauerhaft angezeigt.



02

02 Rauchmelder RM-N

Der Rauchmelder RM-N erkennt frühzeitig sowohl Schwelbrände als auch offene Brände mit Rauchentwicklung und kann an alle dormakaba Feststellanlagen angeschlossen werden.

F Eignungsnachweis

Der Rauchmelder RM-N bzw. RM-F ist vom Deutschen Institut für Bautechnik Berlin, allgemein bauaufsichtlich zugelassen; Abnahmeprüfung vorgeschrieben.



03

04

03 Funkmodul FM AP

Das Funkmodul FM AP wird an die RMZ angeschlossen und dient als Empfänger für den Funkrauchmelder RM-F und den Funkhandtaster HT-F. Es können bis zu 8 Funkteilnehmer angemeldet werden. Über den mehrfarbigen LED-Leuchtring wird der Betriebsstatus angezeigt.



05

04 FM-Konsole

Montagekonsole für Funkmodul FM AP.



06

05 Funkrauchmelder RM-F

Der Rauchmelder RM-F mit mehrfarbigem LED-Leuchtring erkennt sowohl Schwelbrände als auch offene Brände mit Rauchentwicklung. Der Leuchtring informiert über den Betriebsstatus. Die integrierte Batterie ist für eine Betriebsdauer von 8 Jahren ausgelegt und kann ausgetauscht werden.

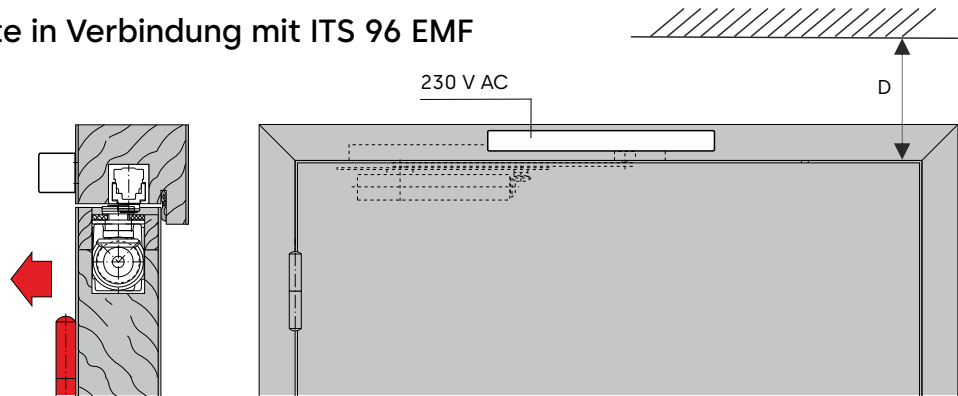
06 Funkhandtaster HT-F

Der Funkhandtaster HT-F ergänzt das System um das manuelle Schalten. Eine mehrfarbige LED informiert über den Betriebsstatus. Die integrierte Batterie ist für eine Betriebsdauer von 8 Jahren ausgelegt und kann ausgetauscht werden. Der Taster wird mit einer Aufputzdose geliefert, kann aber auch in einer Unterputzdose mit mindestens 50 mm Tiefe montiert werden.

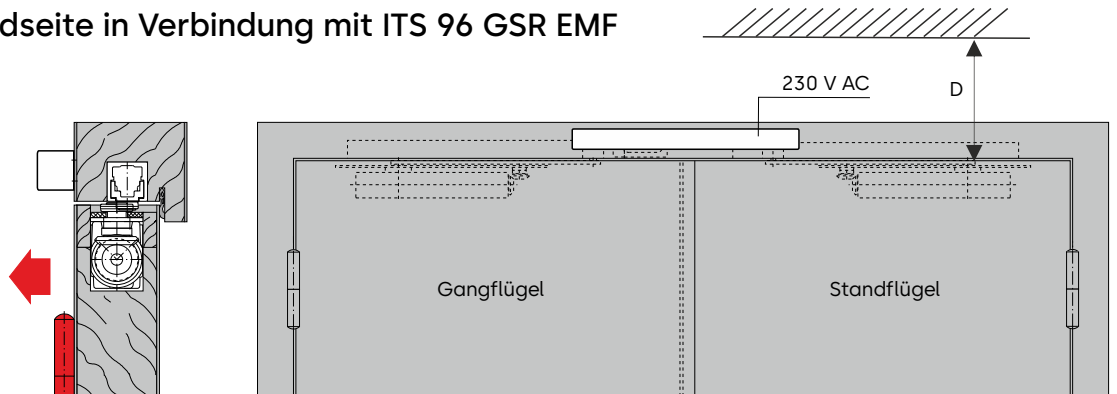
Montagebeispiele RMZ Rauchmeldezentrale

Beispiel: Gangflügel DIN-L-Tür, Gangflügel DIN-R-Tür spiegelbildlich

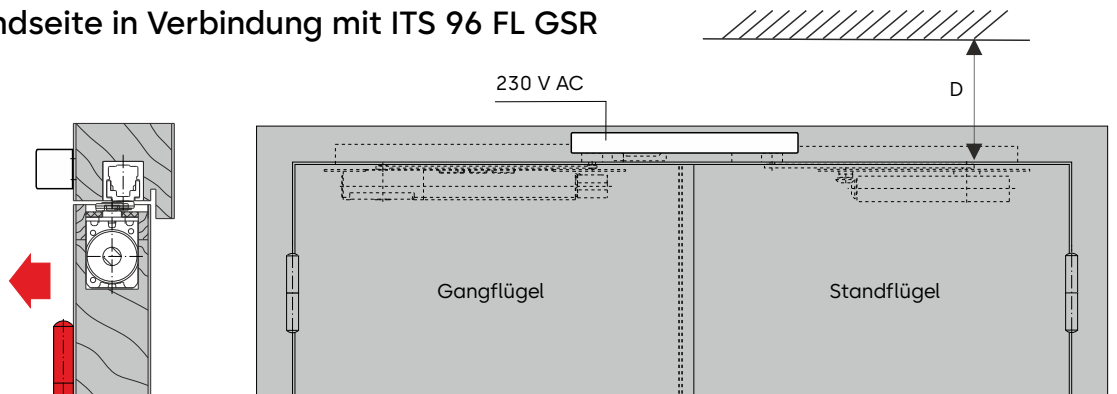
RMZ auf der Bandseite in Verbindung mit ITS 96 EMF



RMZ auf der Bandseite in Verbindung mit ITS 96 GSR EMF



RMZ auf der Bandseite in Verbindung mit ITS 96 FL GSR



Anschlusspläne RMZ Rauchmeldezentrale

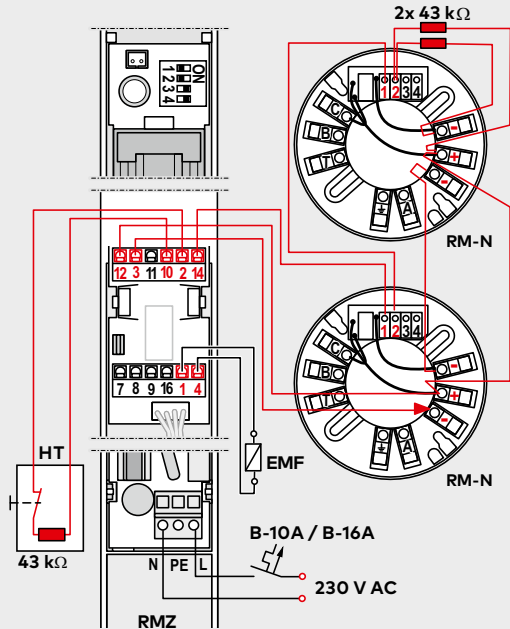
Beispiel: Gangflügel DIN-L-Tür, Gangflügel DIN-R-Tür spiegelbildlich

Anschlussplan-Beispiel RMZ mit RM-N

Kabelempfehlung

230 V AC NYM 3 x 1,5 mm² (max.)

24 V DC J - Y (St) Y 2 x 2 x 0,6 mm² / 0,8 mm²



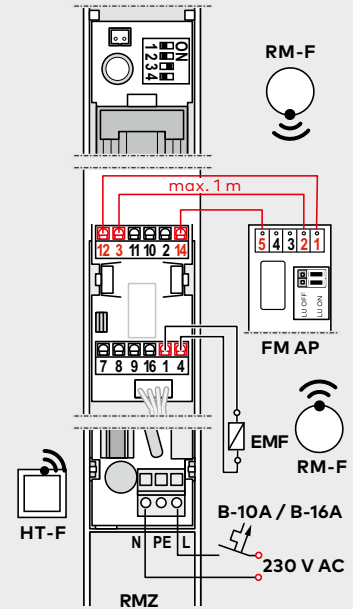
RMZ mit Funkmodul FM AP / RM-F

NEU

Kabelempfehlung

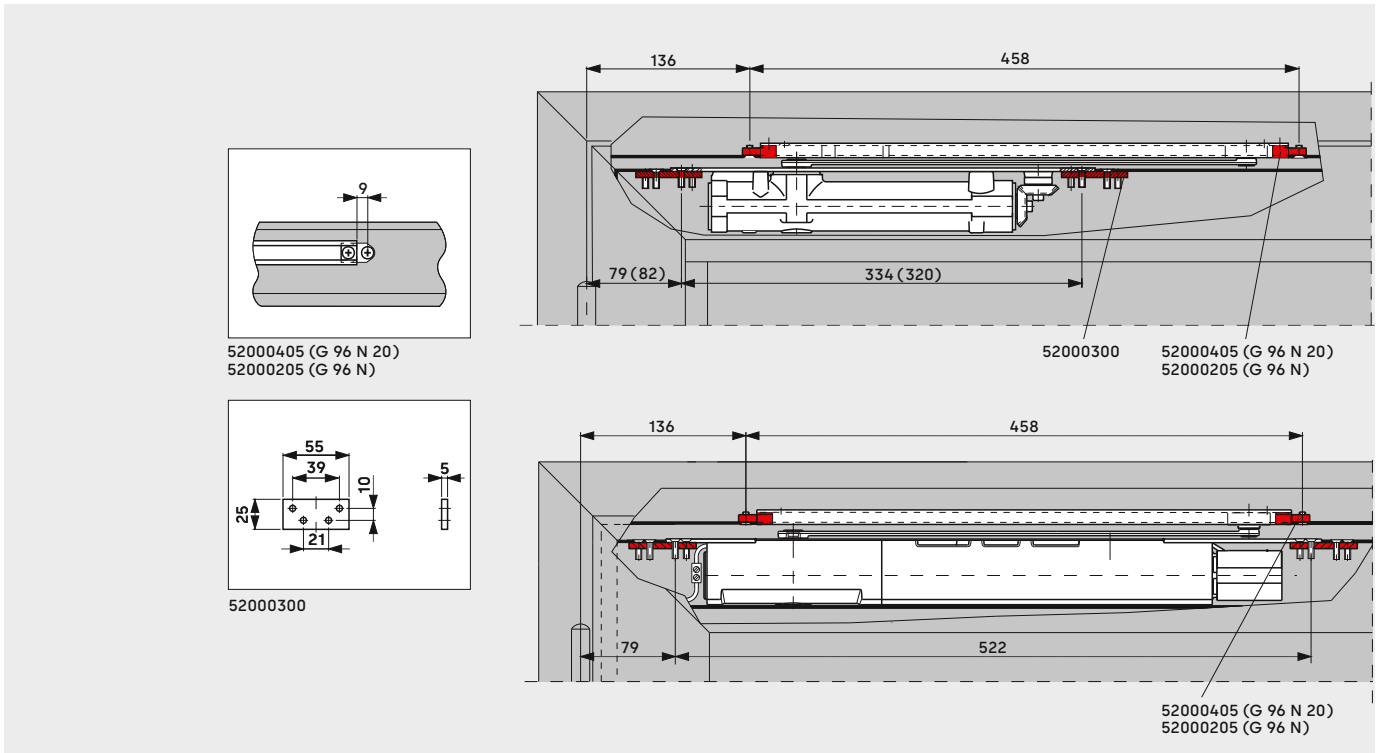
230 V AC NYM 3 x 1,5 mm² (max.)

24 V DC 0,6 mm² / 0,8 mm²

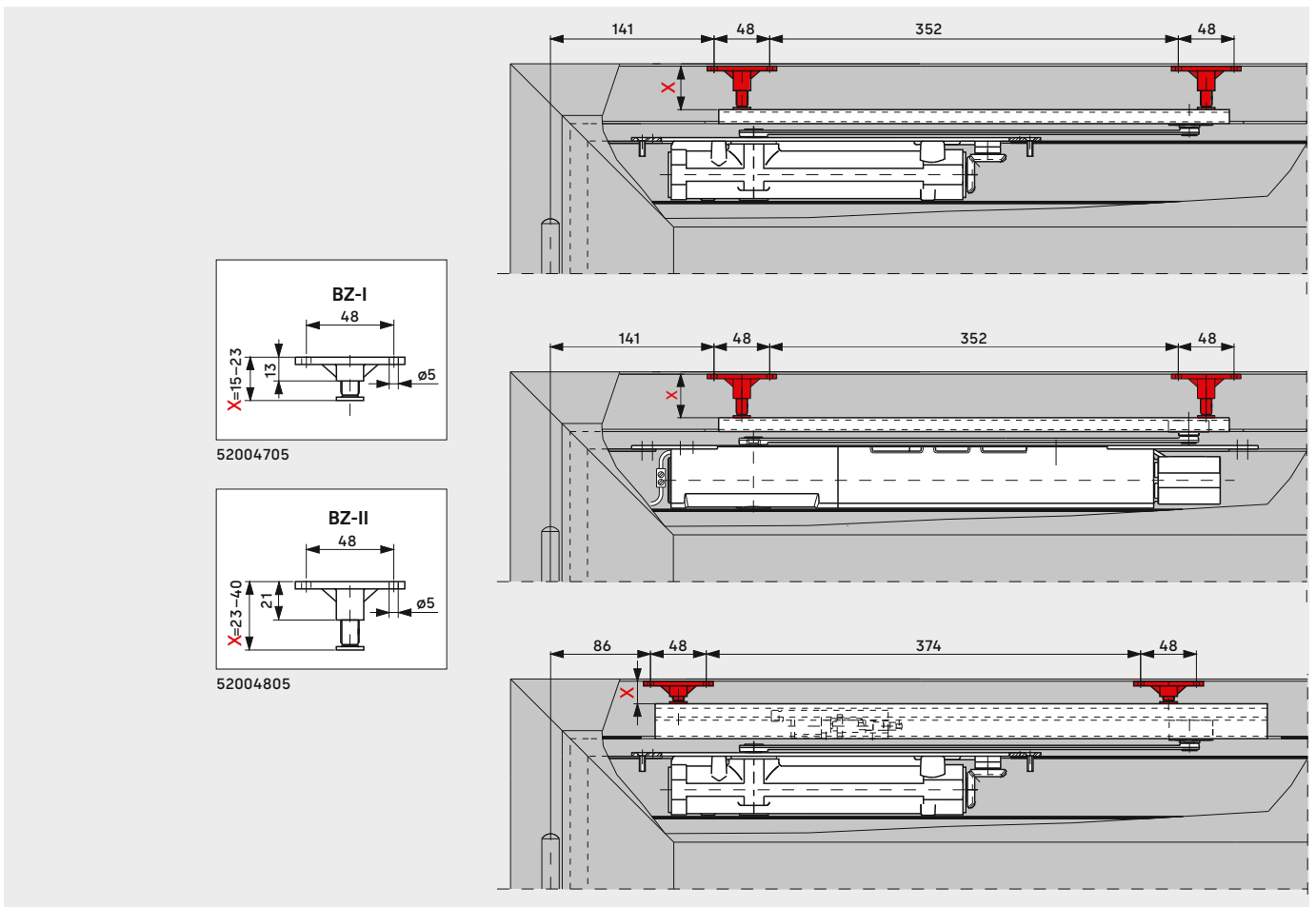


Befestigungselemente für Profilrahmentüren

Befestigungselemente für Gleitschienen G 96 N20 und G 96 N mit allen Türschließern

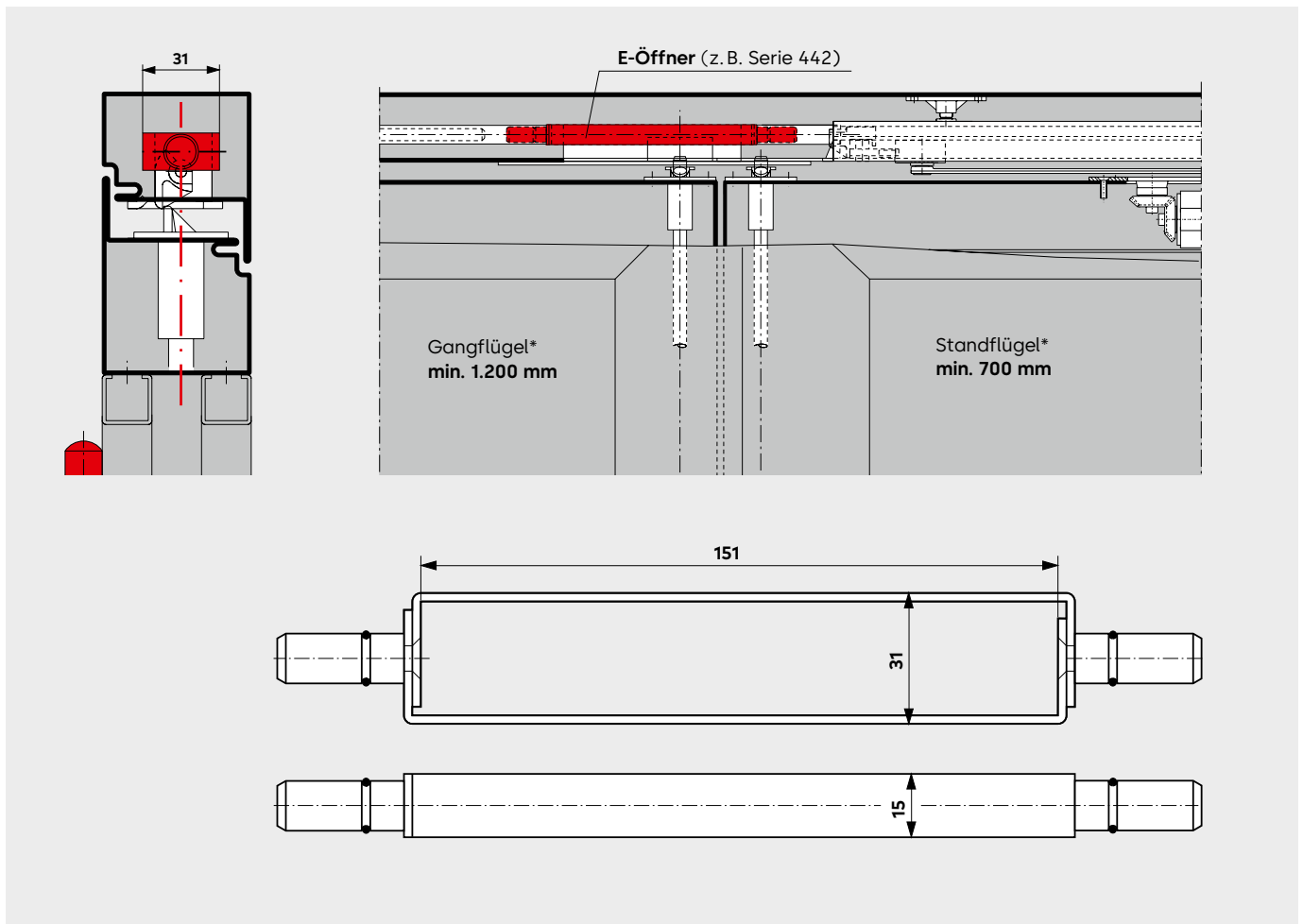


Befestigungselemente mit Höhenanpassung für alle Gleitschienen G 96

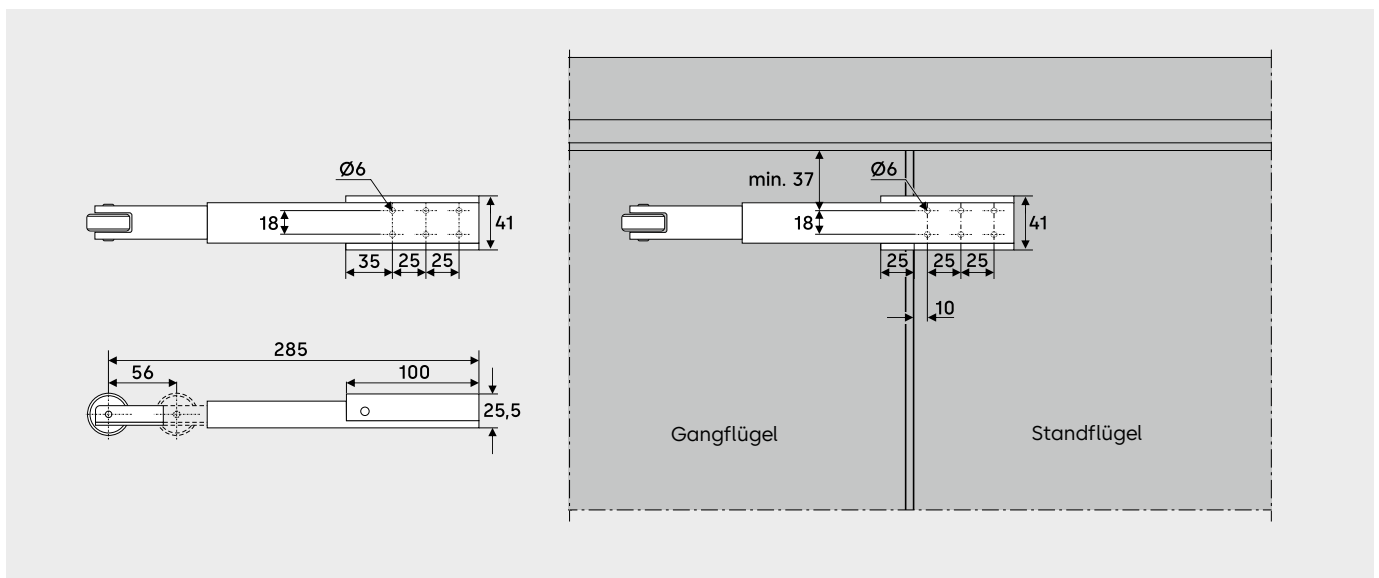


Zubehör

Verbindungsrahmen GSR für Verwendung mit E-Öffner bzw. oberer Türverriegelung



Mitnehmerklappe MK 397

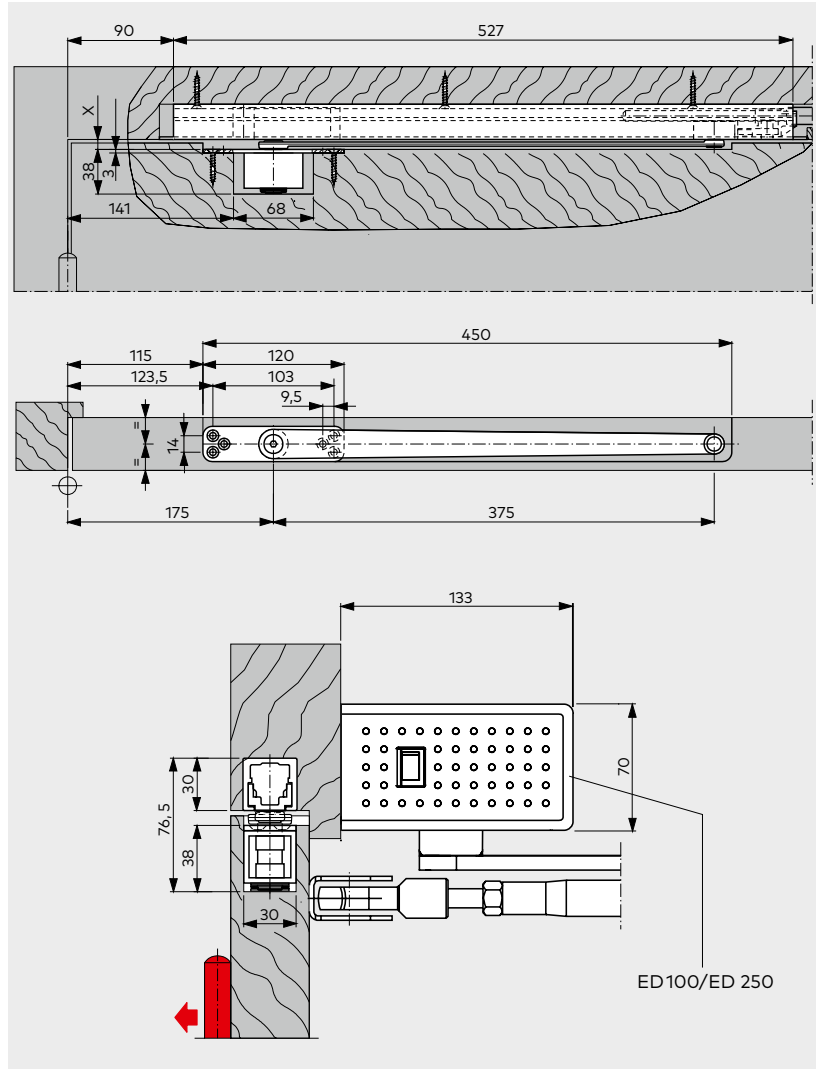


Zubehör

ITS-Drehlager für Türen ohne Türschließer

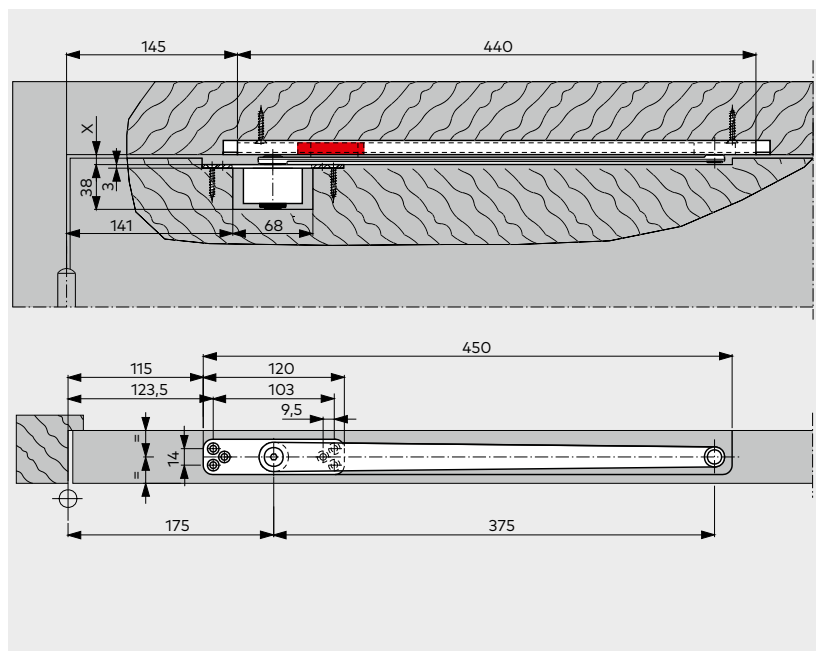
Sollen Schließfolgeregler G 96 GSR unabhängig von Türschließern ITS 96 arbeiten, z. B. in Verbindung mit dem automatischen Drehflügel-antrieb ED 100/ ED 250, wird die erforderliche Verbindung zwischen Schließfolgeregler und Türblatt über das GSR-Drehlager hergestellt.

Ausführung ITS-GSR-Drehlager:	X in mm
ohne Achsverlängerung mit Gleitschienenmontage K8 / K12	8,5 / 12
mit 4 mm Achsverlängerung mit Gleitschienenmontage K8 / K12	12,5 / 16
verlängerte Achse mit 8 mm auf Anfrage	



Das Drehlager kann in Verbindung mit der Gleitschiene G 96 N20 auch als **Öffnungsbegrenzung** eingesetzt werden.




Hinweis
Die **Öffnungsbegrenzung** ist keine Überlastsicherung und ersetzt einen Türstopper nicht.









Lieferumfang und Zubehör




Türschließer ITS 96, ITS 96 BC/ÖD, ITS 96 FL

		Größe	Achsverlängerung	Artikel-Nr.
ITS 96 Türschließer mit EasyOpen-Technologie, siehe Seite 8		EN 2-4	Ohne	52400150
			4 mm	52410150
			8 mm	52420150
		EN 3-6	Ohne	52250150
			4 mm	52260150
			8 mm	52270150
ITS 96 BC/ÖD Türschließer mit EasyOpen-Technologie und Öffnungsdämpfung zum Schutz vor unkontrolliertem Aufschlagen, siehe Seite 9		EN 3-6	Ohne	52100250
			4 mm	52120250
			8 mm	52130250
			Ohne	52630150
ITS 96 FL Türschließer mit Freilauffunktion und EasyOpen-Technologie im Notfall, siehe Seite 12		EN 3-6	4 mm	52640150
			8 mm	52650150
			Ohne	52000300
Befestigungsplatten für den Einbau in Profiltüren Für ITS 96, ITS 96 BC/ÖD, ITS 96 FL, siehe Seite 40				52000300
Kabelübergang Für ITS 96 FL, vom Türrahmen zum Türflügel		KÜ 480 Kabelübergang		15813000
		KS 370 Kabelspirale		15819000
		LK-12 Lösbarer Kabelübergangsstecker		15813010

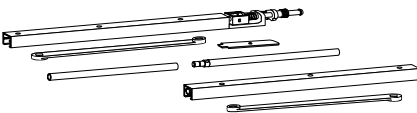


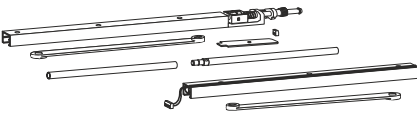
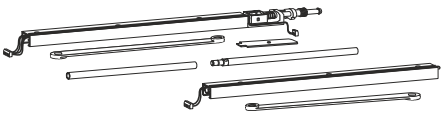




Gleitschienen für 1-flügelige Türanlagen

				Artikel-Nr.	
G 96 N20 Gleitschiene mit integrierter mechanischer Öffnungsbegrenzung (Querschnittsmaß 20 x 12 mm), siehe Seite 15 	Hebel	Stanzhebel DIN L	Farbe siehe XX	520037 XX	
		Stanzhebel DIN R	Farbe siehe XX	520038 XX	
		Schmiedehebel DIN L	Silber P600	52980101	
		Schmiedehebel DIN R	Silber P600	52980201	
	Rastfeststellung RF für G 96 N20				13000100
	Befestigungselemente für Profilrahmen für G 96 N20				52000405
G 96 N Gleitschiene mit integrierter mechanischer Öffnungsbegrenzung (Querschnittsmaß 31 x 20 mm), siehe Seite 18 	Hebel	Stanzhebel DIN L	Farbe siehe XX	520019 XX	
		Stanzhebel DIN R	Farbe siehe XX	520020 XX	
		Schmiedehebel DIN L	Silber P600	52980301	
		Schmiedehebel DIN R	Silber P600	52980401	
	RF Rastfeststellung für G 96 N				52003600
	Befestigungselemente für Profilrahmen für G 96 N				52000205
G 96 EMF Gleitschiene mit elektromechanischer Feststellung (Querschnittsmaß 31 x 30 mm), siehe Seite 20 	Hebel	Stanzhebel DIN L	Farbe siehe XX	520015 XX	
		Stanzhebel DIN R	Farbe siehe XX	520016 XX	
		Schmiedehebel DIN L	Silber P600	52980501	
		Schmiedehebel DIN R	Silber P600	52980601	
	Befestigungswinkel				9900057005003
BZ Befestigungselemente zur Höhenanpassung der Gleitschienen in Profilrahmen DIN L  DIN R 			BZ I (15-24 mm)	52004705	
			BZ II (23-40 mm)	52004805	

Rauchmeldezentralen und Rauchmelder

RMZ Rauchmeldezentrale mit 230-V-Netzteil		RMZ	Farbe siehe XX	648000 XX
		RMZ XEA	Farbe siehe XX	578000 XX
RM-N Rauchmelder, VE = 2 Stück			Weiß (vergl. RAL 9003)	64830900
Funkmodul FM AP			Silber (RAL 9006)	57290001
			Weiß (RAL 9016)	57290011
Funkrauchmelder RM-F, VE = 2 Stück				57280011
Funkhandschaltsetaster HT-F AP/UP				57300011

Gleitschienen für 2-flügelige Türanlagen

				Artikel-Nr.	
G 96 GSR Gleitschiene mit integrierter mechanischer Öffnungsbegrenzung (Querschnittsmaß 31 x 30 mm), siehe Seite 23 	Mit Hebel für Türbreiten > 700 mm	Stanzhebel	Farbe siehe XX	520018 XX	
		Schmiedehebel	Silber P600	52980701	
	Mit Hebel für schmale Standflügel 540–700 mm	Stanzhebel	Farbe siehe XX	520040 XX	
		Schmiedehebel	Silber P600	52980801	
	Rastfeststellung RF für G 96 GSR (Montage nur Standflügelseite)				52003500
	 Befestigungselemente für Holzrahmen				52000105
 Befestigungselemente für Profilrahmen				52000205	
G 96 GSR EMF-1 Gleitschiene mit integrierter mechanischer Öffnungsbegrenzung (Querschnittsmaß 31 x 30 mm), siehe Seite 24 	Mit Hebel für Türbreiten > 700 mm	Stanzhebel	Farbe siehe XX	520087 XX	
		Schmiedehebel	Silber P600	52981101	
	G 96 GSR EMF-2 Gleitschiene mit integrierter mechanischer Öffnungsbegrenzung (Querschnittsmaß 31 x 30 mm), siehe Seite 26 	Mit Hebel für Türbreiten > 700 mm	Stanzhebel	Farbe siehe XX	520017 XX
			Schmiedehebel	Silber P600	52980901
		Mit Hebel für schmaler Standflügel 540–700 mm	Stanzhebel	Farbe siehe XX	520042 XX
			Schmiedehebel	Silber P600	52981001
Zubehör für 2-flügelige Türanlagen					
BZ Befestigungselemente zur Höhenanpassung in Profilrahmen (2 VE je G 96 GSR) 	BZ I (15–24 mm)			52004705	
	BZ II (23–40 mm)			52004805	
Verbindungsrahmen GSR Bei Verwendung mit E-Öffner bzw. oberer Türverriegelung 				52004400	
G 96 N / GSR-Drehlager mit Achse Drehlager für Schließfolgeregelung ohne Türschließer mit Standardachse (verlängerte Achse mit 8 mm auf Anfrage) 	Ohne Achsverlängerung			52003400	
	4 mm verlängerte Achse			52982500	
Mitnehmerklappe MK 397 Ergänzung der Schließfolgeregelung in Fluchtwegtüren 	Verzinkt			47002900	
	Sonderfarbe nach RAL			47002930	

Farbe	XX
Silber P600 (ähnlich RAL 9006)	01
Weiß P100 (ähnlich RAL 9016)	(nur RMZ) 11
Schwarz P190 (ähnlich RAL 9005)	19

Weitere Farben siehe Preisliste

Feststellanlagen: Vorschriften/Hinweise

Die Verwendung von Feststellanlagen unterliegt aufgrund der amtlichen Zulassungsbestimmungen besonderen Vorschriften. Sie beziehen sich insbesondere auf die Abnahme, die laufende Überwachung und die Wartung.

Die unten stehenden Hinweise sollen im Sinne der amtlichen Vorschriften alle Beteiligten über die wichtigsten Maßnahmen beim Betrieb von Feststellanlagen informieren.

Weitere Einzelheiten sind in folgenden Unterlagen beschrieben:

- Richtlinien für Feststellanlagen des Deutschen Instituts für Bautechnik, Berlin
- allgemeine bauaufsichtliche Zulassung der jeweiligen Feststellanlage
- EN 1155
- DIN EN 14637
- DIN 14677

1 Allgemeines

1.1 Bei Abschlüssen, die durch Feststellanlagen offen gehalten werden, muss der für den Schließvorgang erforderliche Bereich ständig freigehalten werden. Dieser Bereich muss durch Beschriftung, Fußbodenmarkierungen o. Ä. deutlich gekennzeichnet sein.

Gegebenenfalls ist durch konstruktive Maßnahmen sicherzustellen, dass Leitungen, Lagergüter oder Bauteile (z. B. Unterdecken oder deren Bestandteile) nicht in den freizuhaltenden Bereich hineinfallen können.

1.2 Soweit möglich, sollten für Feststellanlagen Rauchmelder verwendet werden. Für Feststellanlagen für Abschlüsse in Rettungswegen müssen Rauchmelder verwendet werden.

1.3 Jede Feststellvorrichtung muss auch von Hand ausgelöst werden können, ohne dass die Funktionsbereitschaft der Auslösevorrichtung beeinträchtigt wird.

Bei Türschließern mit elektromagnetischer Feststellung kann diese durch geringen Druck auf das Türblatt aufgehoben werden. Werden Haftmagnete oder Freilauftürschließer verwendet, erfolgt die Auslösung über einen Taster. Der hierfür verwendete Handauslöser muss rot sein und die Aufschrift „Tür schließen“ tragen. Der Taster muss sich in unmittelbarer Nähe des Abschlusses befinden und darf durch den festgestellten Abschluss nicht verdeckt sein.

2 Abnahmeprüfung

2.1 Nach dem betriebsfertigen Einbau am Verwendungsort sind die einwandfreie Funktion und vorschriftsmässige Installation durch eine Abnahmeprüfung festzustellen. Die Abnahmeprüfung darf nur von Fachkräften der Hersteller von Überwachungseinrichtungen und / oder Feststellvorrichtungen, von diesen dafür autorisierten Fachkräften oder von einer dafür benannten Prüfstelle durchgeführt werden.

2.2 Nach erfolgter Abnahmeprüfung ist in unmittelbarer Nähe des Abschlusses an der Wand ein Zulassungsschild (105 x 52 mm) mit der Aufschrift:

Feststellanlage

Abnahme durch ...

(Firmenzeichen sowie Monat und Jahr der Abnahme) dauerhaft anzubringen.

2.3 Dem Betreiber ist über die erfolgreiche Abnahmeprüfung eine Bescheinigung auszustellen. Sie ist vom Betreiber aufzubewahren.

3 Periodische Überwachung

3.1 Die Feststellanlage muss vom Betreiber ständig betriebsbereit gehalten und mindestens einmal monatlich auf ihre einwandfreie Funktion überprüft werden.

3.2 Ausserdem ist der Betreiber verpflichtet, mindestens einmal jährlich eine Prüfung auf ordnungsgemäßes und störungsfreies Zusammenwirken aller Geräte sowie eine Wartung vorzunehmen oder vornehmen zu lassen, sofern nicht im Zulassungsbescheid eine kürzere Frist angegeben ist. Diese Prüfung und Wartung dürfen nur von einem Fachmann oder einer dafür ausgebildeten Person durchgeführt werden.

3.3 Umfang, Ergebnis und Zeitpunkt der periodischen Überwachung sind aufzuzeichnen. Diese Aufzeichnungen sind vom Betreiber aufzubewahren.

Ausschreibungstexte

ITS 96 FL

ITS 96 FL

dormakaba ITS 96 FL EN 3-6, Türschließer für 1-flg. Türen

Bezeichnung: ITS 96 FL EN 3-6

Ausführung: im Türblatt integrierter Freilauftürschließer, mit Standard-Gleitschiene

Funktionen: optional auswählbar

Hersteller: dormakaba

Produktbeschreibung/Funktionen

Abmessungen Schließkörper B x H x T (mm): 476 x 51 x 39,5

Schließkraft: EN 3-6, Freilauffunktion ab 0° Türöffnungswinkel, stark abfallendes Öffnungsmoment für leichtes Türöffnen, stufenlos einstellbare Schließgeschwindigkeit, Endschlag 7°–0°, inklusive Öffnungsbegrenzung in der Gleitschiene, Öffnungswinkel max. 120°.

Technische Merkmale

Betriebsspannung: 24 V DC

Schutzart: IP 30

Zulassung und Zertifikate

Fertigung nach DIN ISO 9001, Umwelt-Produktdeklaration ISO 14025 und EN 15804, EPD-Deklarationsnummer: EPD-ARG-20160183-IBG1-DE, Türschließer geprüft nach EN 1154 und EN 1155, CE-Kennzeichnung für Bauprodukte, barrierefrei nach DIN 18040 bis 1.400 mm Türbreite. Allgemein bauaufsichtlich zugelassen vom DIBt Berlin, für die Verwendung in Feststellanlagen. Abnahmeprüfung vorgeschrieben.

EN-1154-Klassifizierung

Schließen aus 105°-Türöffnung Klasse 3, Dauerfunktion 500.000 Zyklen Klasse 8, Türschließergröße EN 3-6, Anwendbarkeit an Feuer- u. Rauchschutztüren Klasse 1, Sicherheit Klasse 1, hohe Korrosionsbeständigkeit Klasse 4.

EN-1155-Klassifizierung

Anwendungsklasse 3, Dauerfunktion 500.000 Zyklen Klasse 8, Feststellungsgröße EN 3-6, Anwendbarkeit an Feuer- u. Rauchschutztüren Klasse 1, Sicherheit Klasse 1, hohe Korrosionsbeständigkeit Klasse 4.

Einsatzbereiche

- Einflügelige Türen
- Innentüren
- Rauch- und Feuerschutztüren
- Barrierefreie Türen

Türart

1-flg. Türflügelbreite (mm): bis 1.400

Montagepositionen

Im Türblatt integriert DIN-Links und DIN-Rechts verwendbar.

Optionen

- dormakaba Deckenrauchmelder RM-N
Als Zweit- und Drittmelder an allen dormakaba Feststellanlagen verwendbar. Mit potenzialfreiem Wechselkontakt. Allgemein bauaufsichtlich zugelassen vom DIBt Berlin. Abnahmeprüfung vorgeschrieben.
- dormakaba Handtaster Aufputz
- dormakaba Handtaster Unterputz

Farbe Deckenrauchmelder RM-N

- Weiß, vgl. RAL 9003

Einheit: Stk.

Ausschreibungstexte

ITS 96 EMF EN 2-4

ITS 96 EMF EN 2-4

dormakaba ITS 96 EMF EN 2-4

Bezeichnung: ITS 96 EMF EN 2-4
Ausführung: im Türblatt integriert,
mit elektromechanischer Feststellung
Funktionen: optional auswählbar
Hersteller: dormakaba

Produktbeschreibung/Funktionen

Abmessungen Schließkörper B x H x T (mm): 277 x 42 x 32
Schließkraft: EN 2-4, stark abfallendes Öffnungsmoment für
leichtes Türöffnen, stufenlos einstellbare Schließgeschwindigkeit,
Endschlag 7°–0°.

Produktbeschreibung/Funktionen Gleitschiene

Gleitschiene mit elektromechanischer Feststellung, Feststellpunkt
zwischen 80° und 120°, Türöffnungswinkel einstellbar, Feststellpunkt
ist max. Öffnungswinkel, Ausrückkraft werkzeuglos einstellbar.

Technische Merkmale

Leistungsaufnahme max. (W): 1,4
Betriebsspannung: 24 V DC ± 15%

Zulassung und Zertifikate

Fertigung nach DIN ISO 9001, Umwelt-Produktdeklaration ISO 14025
und EN 15804, EPD-Deklarationsnummer: EPD-DOR-20150184-IBB1-DE,
Türschließer geprüft nach EN 1154, Gleitschiene geprüft nach EN
1155, CE-Kennzeichnung für Bauprodukte, barrierefrei nach DIN 18040
bis 1.100 mm Türbreite, stark abfallendes Öffnungsmoment gem.
DIN SPEC 1104.

EN-1154-Klassifizierung

Schließen aus 105°-Türöffnung Klasse 3, Dauerfunktion
500.000 Zyklen Klasse 8, Türschließergröße EN 2-4, Anwendbarkeit an
Feuer- u. Rauchschutztüren Klasse 1, Sicherheit Klasse 1, sehr hohe
Korrosionsbeständigkeit Klasse 4.

EN-1155-Klassifizierung

Anwendungsklasse 3, Dauerfunktion 500.000 Zyklen Klasse 8,
Feststellungsgröße EN 3-5, Anwendbarkeit an Feuer- u.
Rauchschutztüren Klasse 1, Sicherheit Klasse 1, hohe
Korrosionsbeständigkeit Klasse 3.

Einsatzbereiche

- Einflügelige Türen
- Innentüren
- Rauch- und Feuerschutztüren
- Flucht- und Rettungswegtüren
- Barrierefreie Türen

Türart

1-flg. Türflügelbreite (mm): bis 1.100

Montageposition

Im Türblatt integriert.

Optionen

- dormakaba Rauchmeldezentrale RMZ im Contur-Design
Abmessungen B x H x T (mm): 379 x 34 x 30. Mit
Alarmschwellennachführung für gleichbleibendes Ansprech-
verhalten mit Betriebs- und Wartungsanzeige, integriertem
Netzteil und optischem Rauchmelder für Sturzmontage. Zur
Ansteuerung von dormakaba Feststellvorrichtungen.
Anschlussmöglichkeit für weitere Melder und externe
Handauslösung, potenzialfreier Alarmkontakt. Umstellbar auf
Hand-Reset, Bauhöhe 30 mm. Allgemein bauaufsichtlich
zugelassen vom DIBt Berlin. Abnahmeprüfung vorgeschrieben.
- RS-Alarmmodul, akustisches Alarmmodul zur Nachrüstung für die
Rauchmeldezentrale

Farbe Rauchmeldezentrale RMZ

- Silberfarben, ähnlich RAL 9006 (P 600)
- Weiß, ähnlich RAL 9016 (P 100)
- Weiß, ähnlich RAL 9010 (P 210)
- Edelstahl-Design P700
- Gold (P 750)
- Sonderfarbe P000

dormakaba Deckenrauchmelder RM-N

Als Zweit- und Drittmelder an allen dormakaba
Feststellenanlagen verwendbar. Mit potenzialfreiem
Wechselkontakt. Allgemein bauaufsichtlich zugelassen
vom DIBt Berlin. Abnahmeprüfung vorgeschrieben.

Farbe Deckenrauchmelder RM-N

- Weiß, vgl. RAL 9003

Einheit: Stk.

Ausschreibungstexte

ITS 96 EMF EN 3-6

ITS 96 EMF EN 3-6

dormakaba ITS 96 EMF EN 3-6

Bezeichnung: ITS 96 EMF EN 3-6
Ausführung: im Türblatt integriert,
mit elektromechanischer Feststellung
Funktionen: optional auswählbar
Hersteller: dormakaba

Produktbeschreibung/Funktionen

Abmessungen Schließkörper B x H x T (mm): 291 x 51 x 39,5
Schließkraft: EN 3-6, stark abfallendes Öffnungsmoment für
leichtes Türöffnen, stufenlos einstellbare Schließgeschwindigkeit,
Endschlag 7°–0°.

Produktbeschreibung/Funktionen Gleitschiene

Gleitschiene mit elektromechanischer Feststellung, Feststellpunkt
zwischen 80° und 120°, Türöffnungswinkel einstellbar, Feststellpunkt
ist max. Öffnungswinkel, Ausrückkraft werkzeuglos einstellbar.

Technische Merkmale

Leistungsaufnahme max. (W): 1,4
Betriebsspannung: 24 V DC ± 15%

Zulassung und Zertifikate

Fertigung nach DIN ISO 9001, Umwelt-Produktdeklaration ISO 14025
und EN 15804, EPD-Deklarationsnummer: EPD-DOR-20150184-IBB1-DE,
Türschließer geprüft nach EN 1154, Gleitschiene geprüft nach EN
1155, CE-Kennzeichnung für Bauprodukte, barrierefrei nach DIN 18040
bis 1.250 mm Türbreite, stark abfallendes Öffnungsmoment gem.
DIN SPEC 1104.

EN-1154-Klassifizierung

Schließen aus 105°-Türöffnung Klasse 3, Dauerfunktion
500.000 Zyklen Klasse 8, Türschließergröße EN 3-6, Anwendbarkeit an
Feuer- u. Rauchschutztüren Klasse 1, Sicherheit Klasse 1, sehr hohe
Korrosionsbeständigkeit Klasse 4.

EN-1155-Klassifizierung

Anwendungsklasse 3, Dauerfunktion 500.000 Zyklen Klasse 8,
Feststellungsgröße EN 3-5, Anwendbarkeit an Feuer- u.
Rauchschutztüren Klasse 1, Sicherheit Klasse 1, hohe
Korrosionsbeständigkeit Klasse 3.

Einsatzbereiche

- Einflügelige Türen
- Innentüren
- Rauch- und Feuerschutztüren
- Flucht- und Rettungswegtüren
- Barrierefreie Türen

Türart

1-flg. Türflügelbreite (mm): bis 1.250

Montageposition

Im Türblatt integriert.

Optionen

- dormakaba Rauchmeldezentrale RMZ im Contur-Design
Abmessungen B x H x T (mm): 379 x 34 x 30
Mit Alarmschwellennachführung für gleichbleibendes Ansprech-
verhalten mit Betriebs- und Wartungsanzeige, integriertem
Netzteil und optischem Rauchmelder für Sturzmontage. Zur
Ansteuerung von dormakaba Feststellvorrichtungen.
Anschlussmöglichkeit für weitere Melder und externe
Handauslösung, potenzialfreier Alarmkontakt. Umstellbar auf
Hand-Reset, Bauhöhe 30 mm. Allgemein bauaufsichtlich
zugelassen vom DIBt Berlin. Abnahmeprüfung vorgeschrieben.
- RS-Alarmmodul, Akustisches Alarmmodul zur Nachrüstung für die
Rauchmeldezentrale

Farbe Rauchmeldezentrale RMZ

- Silberfarben, ähnlich RAL 9006 (P 600)
- Weiß, ähnlich RAL 9016 (P 100)
- Weiß, ähnlich RAL 9010 (P 210)
- Edelstahl-Design P700
- Gold (P 750)
- Sonderfarbe P000

dormakaba Deckenrauchmelder RM-N

Als Zweit- und Drittmelder an allen dormakaba Feststellanlagen
verwendbar. Mit potenzialfreiem Wechselkontakt. Allgemein bau-
aufsichtlich zugelassen vom DIBt Berlin. Abnahmeprüfung
vorgeschrieben.

Farbe Deckenrauchmelder RM-N

- Weiß, vgl. RAL 9003

Einheit: Stk.

Ausschreibungstexte

ITS 96 EN 2-4

ITS 96 EN 2-4

dormakaba ITS 96 EN 2-4, Türschließer für 1-flg. Türen

Bezeichnung: ITS 96 EN 2-4
Ausführung: im Türblatt integriert,
mit Standard-Gleitschiene
Funktionen: optional auswählbar
Hersteller: dormakaba

Produktbeschreibung/Funktionen

Abmessungen Schließkörper B x H x T (mm): 277 x 42 x 32
Schließkraft: EN 2-4, stark abfallendes Öffnungsmoment für
leichtes Türöffnen, stufenlos einstellbare Schließgeschwindigkeit,
Endschlag 7°–0°, inklusive Öffnungsbegrenzung in der Gleitschiene.

Zulassung und Zertifikate

Fertigung nach DIN ISO 9001, Umwelt-Produktdeklaration ISO 14025
und EN 15804, EPD-Deklarationsnummer: EPD-DOR-20150184-IBB1-DE,
geprüft nach EN 1154, CE-Kennzeichnung, barrierefrei nach DIN 18040
bis 1.100 mm Türbreite, stark abfallendes Öffnungsmoment gem.
DIN SPEC 1104.

EN-1154-Klassifizierung

Schließen aus 105°-Türöffnung Klasse 3, Dauerfunktion
500.000 Zyklen Klasse 8, Türschließergröße EN 2-4, Anwendbarkeit an
Feuer- u. Rauchschutztüren Klasse 1, Sicherheit Klasse 1, sehr hohe
Korrosionsbeständigkeit Klasse 4.

Einsatzbereiche

- Einflügelige Türen
- Innentüren
- Rauch- und Feuerschutztüren
- Flucht- und Rettungswegtüren
- Barrierefreie Türen

Türart

1-flg. Türflügelbreite: bis 1.100 mm

Montageposition

Im Türblatt integriert.

Optionen

- Rastfeststelleinheit mechanisch
Hinweis: nicht geeignet für Feuer- und Rauchschutztüren.

Einheit: Stk.

Ausschreibungstexte

ITS 96 EN 3-6

ITS 96 EN 3-6

dormakaba ITS 96 EN 3-6, Türschließer für 1-flg. Türen

Bezeichnung: ITS 96 EN 3-6
Ausführung: im Türblatt integriert,
mit Standard-Gleitschiene
Funktionen: optional auswählbar
Hersteller: dormakaba

Produktbeschreibung/Funktionen

Abmessungen Schließkörper B x H x T (mm): 291 x 51 x 39,5
Schließkraft: EN 3-6, stark abfallendes Öffnungsmoment für
leichtes Türöffnen, stufenlos einstellbare Schließgeschwindigkeit,
Endschlag 7°–0°, inklusive Öffnungsbegrenzung in der Gleitschiene.

Zulassung und Zertifikate

Fertigung nach DIN ISO 9001, Umwelt-Produktdeklaration ISO 14025
und EN 15804, EPD-Deklarationsnummer: EPD-DOR-20150184-IBB1-DE,
geprüft nach EN 1154, CE-Kennzeichnung, barrierefrei nach DIN 18040
bis 1.250 mm Türbreite, stark abfallendes Öffnungsmoment gem.
DIN SPEC 1104.

EN-1154-Klassifizierung

Schließen aus 105°-Türöffnung Klasse 3, Dauerfunktion
500.000 Zyklen Klasse 8, Türschließergröße EN 3-6, Anwendbarkeit an
Feuer- u. Rauchschutztüren Klasse 1, Sicherheit Klasse 1, sehr hohe
Korrosionsbeständigkeit Klasse 4.

Einsatzbereiche

- Einflügelige Türen
- Innentüren
- Rauch- und Feuerschutztüren
- Flucht- und Rettungswegtüren
- Barrierefreie Türen

Türart

1-flg. Türflügelbreite: bis 1.400 mm

Montageposition

Im Türblatt integriert.

Optionen

- Rastfeststelleinheit mechanisch
Hinweis: nicht geeignet für Feuer- und Rauchschutztüren.

Einheit: Stk.

Ausschreibungstexte

ITS 96 GSR EMF EN 2-4

ITS 96 GSR EMF EN 2-4

dormakaba ITS 96 GSR EMF EN 2-4

Bezeichnung: ITS 96 GSR EMF EN 2-4

Ausführung: im Türblatt integriert,
mit Schließfolgeregelung in der Gleitschiene integriert

Funktionen: optional auswählbar

Hersteller: dormakaba

Produktbeschreibung/Funktionen Schließkörper

Abmessungen Schließkörper B x H x T (mm): 277 x 42 x 32

Schließkraft: EN 2-4, stark abfallendes Öffnungsmoment für leichtes Türöffnen, stufenlos einstellbare Schließgeschwindigkeit, Endschlag 7°–0°.

Produktbeschreibung/Funktionen Gleitschiene

Gleitschiene mit integrierter mechanischer Schließfolgeregelung. Schließfolgeregelung über ein von der Schließhydraulik unabhängiges Schubstangen-Klemmsystem mit Überlastsicherung, Bauhöhe 30 mm. Im Gleitschienensystem integrierte elektromechanische Feststellung, 24 V DC, nach EN 1155. Feststellpunkt (zwischen 80° und 120°) und Ausrückkraft stufenlos einstellbar mit elektromechanischer Feststellung im Gang- und Standflügel.

Zulassung und Zertifikate

Fertigung nach DIN ISO 9001, Umwelt-Produktdeklaration ISO 14025 und EN 15804, EPD-Deklarationsnummer: EPD-DOR-20150184-IBB1-DE, Türschließer geprüft nach EN 1154, CE-Kennzeichnung für Bauprodukte, barrierefrei nach DIN 18040 bis 1.100 mm Türbreite, stark abfallendes Öffnungsmoment gem. DIN SPEC 1104, Gleitschiene mit Schließfolgeregelung und elektromechanischer Feststellung geprüft nach EN 1158 und EN 1155, Eignungsnachweis mit der jeweiligen Feuer- und Rauchschutztür erforderlich. Allgemein bauaufsichtlich zugelassen vom DIBt Berlin, für die Verwendung in Feststellanlagen.

EN-1154-Klassifizierung

Schließen aus 180°-Türöffnung Klasse 4, Dauerfunktion 500.000 Zyklen Klasse 8, Türschließergröße EN 2-4, Anwendbarkeit an Feuer- u. Rauchschutztüren Klasse 1, Sicherheit Klasse 1, sehr hohe Korrosionsbeständigkeit Klasse 4.

EN-1155-Klassifizierung

Anwendungsklasse 3, Dauerfunktion 500.000 Zyklen Klasse 8, Feststellungsgröße EN 3-5, Anwendbarkeit an Feuer- u. Rauchschutztüren Klasse 1, Sicherheit Klasse 1, hohe Korrosionsbeständigkeit Klasse 3.

EN-1158-Klassifizierung

Anwendungsklasse 3, Dauerfunktion 500.000 Zyklen Klasse 8, Schließfolgereglergröße 3-7, Anwendbarkeit an Feuer- u. Rauchschutztüren Klasse 1, Sicherheit Klasse 1, hohe Korrosionsbeständigkeit Klasse 3.

Einsatzbereiche

- Zweiflügelige Türen
- Innentüren
- Rauch- und Feuerschutztüren
- Flucht- und Rettungswegtüren
- Barrierefreie Türen

Türart

2-flg. Türflügelbreite (mm): bis 1.100 je Türflügel

Montageposition

Im Türblatt integriert.

Optionen

- dormakaba Rauchmeldezentrale RMZ im Contur-Design Abmessungen B x H x T (mm): 379 x 34 x 30 mit Alarmschwellennachführung für gleichbleibendes Ansprechverhalten mit Betriebs- und Wartungsanzeige, integriertem Netzteil und optischem Rauchmelder für Sturzmontage. Zur Ansteuerung von dormakaba Feststellvorrichtungen. Anschlussmöglichkeit für weitere Melder und externe Handauslösung, potenzialfreier Alarmkontakt. Umstellbar auf Hand-Reset, Bauhöhe 30 mm. Allgemein bauaufsichtlich zugelassen vom DIBt Berlin. Abnahmeprüfung vorgeschrieben.
- RS-Alarmmodul, akustisches Alarmmodul zur Nachrüstung für die Rauchmeldezentrale

Farbe Rauchmeldezentrale RMZ

- Silberfarben, ähnlich RAL 9006 (P 600)
- Weiß, ähnlich RAL 9016 (P 100)
- Weiß, ähnlich RAL 9010 (P 210)
- Edelstahl-Design
- Gold (P 750)
- Sonderfarbe

- dormakaba Deckenrauchmelder RM-N Als Zweit- und Drittmelder an allen dormakaba Feststellanlagen verwendbar. Mit potenzialfreiem Wechselkontakt. Allgemein bauaufsichtlich zugelassen vom DIBt Berlin. Abnahmeprüfung vorgeschrieben.

Farbe Deckenrauchmelder RM-N

Weiß, vgl. RAL 9003

Einheit: Stk.

Ausschreibungstexte

ITS 96 GSR EMF EN 3-6

ITS 96 GSR EMF EN 3-6

dormakaba ITS 96 GSR EMF EN 3-6

Bezeichnung: ITS 96 GSR EMF EN 3-6

Ausführung: im Türblatt integriert,
mit Schließfolgeregung in der Gleitschiene integriert

Funktionen: optional auswählbar

Hersteller: dormakaba

Produktbeschreibung/Funktionen Schließkörper

Abmessungen Schließkörper B x H x T (mm): 291 x 51 x 39,5
Schließkraft: EN 3-6, stark abfallendes Öffnungsmoment für
leichtes Türöffnen, stufenlos einstellbare Schließgeschwindigkeit,
Endschlag 7°–0°.

Produktbeschreibung/Funktionen Gleitschiene

Gleitschiene mit integrierter mechanischer Schließfolgeregung.
Schließfolgeregung über ein von der Schließhydraulik unabhängiges
Schubstangen-Klemmsystem mit Überlastsicherung, Bauhöhe
30 mm.

Im Gleitschienensystem integrierte elektromechanische Feststellung,
24 V DC, nach EN 1155, Feststellpunkt (zwischen 80° und 120°) und
Ausrückkraft stufenlos einstellbar mit elektromechanischer
Feststellung im Gang- und Standflügel.

Zulassung und Zertifikate

Fertigung nach DIN ISO 9001, Umwelt-Produktdeklaration ISO 14025
und EN 15804, EPD-Deklarationsnummer: EPD-DOR-20150184-IBB1-DE,
Türschließer geprüft nach EN 1154, CE-Kennzeichnung für
Bauprodukte, barrierefrei nach DIN 18040 bis 1.250 mm Türbreite,
stark abfallendes Öffnungsmoment gem. DIN SPEC 1104,
Gleitschiene mit Schließfolgeregung und elektromechanischer
Feststellung geprüft nach EN 1158 und EN 1155, Eignungsnachweis
mit der jeweiligen Feuer- und Rauchschutztür erforderlich. Allgemein
bauaufsichtlich zugelassen vom DIBt Berlin, für die Verwendung in
Feststellanlagen.

EN-1154-Klassifizierung

Schließen aus 180°-Türöffnung Klasse 4, Dauerfunktion
500.000 Zyklen Klasse 8, Türschließergröße EN 3-6, Anwendbarkeit an
Feuer- u. Rauchschutztüren Klasse 1, Sicherheit Klasse 1, sehr hohe
Korrosionsbeständigkeit Klasse 4.

EN-1155-Klassifizierung

Anwendungsklasse 3, Dauerfunktion 500.000 Zyklen Klasse 8,
Feststellungsgröße EN 3-5, Anwendbarkeit an Feuer- u.
Rauchschutztüren Klasse 1, Sicherheit Klasse 1, hohe
Korrosionsbeständigkeit Klasse 3.

EN-1158-Klassifizierung

Anwendungsklasse 3, Dauerfunktion 500.000 Zyklen Klasse 8,
Schließfolgereglergröße 3-7, Anwendbarkeit an Feuer- u.
Rauchschutztüren Klasse 1, Sicherheit Klasse 1, hohe
Korrosionsbeständigkeit Klasse 3.

Einsatzbereiche

- Zweiflügelige Türen
- Innentüren
- Rauch- und Feuerschutztüren
- Flucht- und Rettungswegtüren
- Barrierefreie Türen

Türart

2-flg. Türflügelbreite (mm): bis 1.250 je Türflügel

Montageposition

Im Türblatt integriert.

Optionen

- dormakaba Rauchmeldezentrale RMZ im Contur-Design
Abmessungen B x H x T (mm): 379 x 34 x 30 mit
Alarmschwellennachführung für gleichbleibendes
Ansprechverhalten mit Betriebs- und Wartungsanzeige, integrier-
tem Netzteil und optischem Rauchmelder für Sturzmontage. Zur
Ansteuerung von dormakaba Feststellvorrichtungen.
Anschlussmöglichkeit für weitere Melder und externe
Handauslösung, potenzialfreier Alarmkontakt. Umstellbar auf
Hand-Reset, Bauhöhe 30 mm. Allgemein bauaufsichtlich
zugelassen vom DIBt Berlin. Abnahmeprüfung vorgeschrieben.
- RS-Alarmmodul, akustisches Alarmmodul zur Nachrüstung für die
Rauchmeldezentrale

Farbe Rauchmeldezentrale RMZ

- Silberfarben, ähnlich RAL 9006 (P 600)
- Weiß, ähnlich RAL 9016 (P 100)
- Weiß, ähnlich RAL 9010 (P 210)
- Edelstahl-Design
- Gold (P 750)
- Sonderfarbe

dormakaba Deckenrauchmelder RM-N

Als Zweit- und Drittmelder an allen dormakaba Feststellanlagen
verwendbar. Mit potenzialfreiem Wechselkontakt. Allgemein bau-
aufsichtlich zugelassen vom DIBt Berlin. Abnahmeprüfung
vorgeschrieben.

Farbe Deckenrauchmelder RM-N

Weiß, vgl. RAL 9003

Einheit: Stk.

Ausschreibungstexte

ITS 96 GSR EN 2-4

ITS 96 GSR EN 2-4

dormakaba ITS 96 GSR EN 2-4

Bezeichnung: ITS 96 GSR EN 2-4

Ausführung: im Türblatt integriert,

mit Schließfolgeregelung in der Gleitschiene integriert

Funktionen: optional auswählbar

Hersteller: dormakaba

Produktbeschreibung/Funktionen Schließkörper

Abmessungen Schließkörper B x H x T (mm): 277 x 42 x 32

Schließkraft: EN 2-4, stark abfallendes Öffnungsmoment für leichtes Türöffnen, stufenlos einstellbare Schließgeschwindigkeit, Endschlag 7°–0°.

Produktbeschreibung/Funktionen Gleitschiene

Gleitschiene mit integrierter mechanischer Schließfolgeregelung.

Schließfolgeregelung über ein von der Schließhydraulik unabhängiges Schubstangen-Klemmsystem mit Überlastsicherung, Bauhöhe 30 mm.

Zulassung und Zertifikate

Fertigung nach DIN ISO 9001, Umwelt-Produktdeklaration ISO 14025 und EN 15804, EPD-Deklarationsnummer: EPD-DOR-20150184-IBB1-DE, geprüft nach EN 1154, CE-Kennzeichnung, barrierefrei nach DIN 18040 bis 1.100 mm Türbreite, stark abfallendes Öffnungsmoment gem. DIN SPEC 1104, Gleitschiene mit Schließfolgeregelung geprüft nach EN 1158.

EN-1154-Klassifizierung

Schließen aus 105°-Türöffnung Klasse 3, Dauerfunktion 500.000 Zyklen Klasse 8, Türschließergröße EN 2-4, Anwendbarkeit an Feuer- u. Rauchschutztüren Klasse 1, Sicherheit Klasse 1, sehr hohe Korrosionsbeständigkeit Klasse 4.

EN-1158-Klassifizierung

Anwendungsklasse 3, Dauerfunktion 500.000 Zyklen Klasse 8, Schließfolgereglergröße 3-7, Anwendbarkeit an Feuer- u. Rauchschutztüren Klasse 1, Sicherheit Klasse 1, hohe Korrosionsbeständigkeit Klasse 3.

Einsatzbereiche

- Zweiflügelige Türen
- Innentüren
- Rauch- und Feuerschutztüren
- Flucht- und Rettungswegtüren
- Barrierefreie Türen

Türart

2-flg. Türflügelbreite (mm): bis 1.100 je Türflügel

Montageposition

Im Türblatt integriert.

Einheit: Stk.

Ausschreibungstexte

ITS 96 GSR EN 3-6

ITS 96 GSR EN 3-6

dormakaba ITS 96 GSR EN 3-6

Bezeichnung: ITS 96 GSR EN 3-6

Ausführung: im Türblatt integriert,

mit Schließfolgeregelung in der Gleitschiene integriert

Funktionen: optional auswählbar

Hersteller: dormakaba

Produktbeschreibung/Funktionen Schließkörper

Abmessungen Schließkörper B x H x T (mm): 291 x 51 x 39,5

Schließkraft: EN 3-6, stark abfallendes Öffnungsmoment für leichtes Türöffnen, stufenlos einstellbare Schließgeschwindigkeit, Endschlag 7°–0°.

Produktbeschreibung/Funktionen Gleitschiene

Gleitschiene mit integrierter mechanischer Schließfolgeregelung.

Schließfolgeregelung über ein von der Schließhydraulik unabhängiges Schubstangen-Klemmsystem mit Überlastsicherung, Bauhöhe 30 mm.

Zulassung und Zertifikate

Fertigung nach DIN ISO 9001, Umwelt-Produktdeklaration ISO 14025 und EN 15804, EPD-Deklarationsnummer: EPD-DOR-20150184-IBB1-DE, geprüft nach EN 1154, CE-Kennzeichnung, barrierefrei nach DIN 18040 bis 1.250 mm Türbreite, stark abfallendes Öffnungsmoment gem. DIN SPEC 1104, Gleitschiene mit Schließfolgeregelung geprüft nach EN 1158.

EN 1154 Klassifizierung

Schließen aus 105°-Türöffnung Klasse 3, Dauerfunktion 500.000 Zyklen Klasse 8, Türschließergröße EN 3-6, Anwendbarkeit an Feuer- u. Rauchschutztüren Klasse 1, Sicherheit Klasse 1, sehr hohe Korrosionsbeständigkeit Klasse 4.

EN 1158 Klassifizierung

Anwendungsklasse 3, Dauerfunktion 500.000 Zyklen Klasse 8, Schließfolgereglergröße 3-7, Anwendbarkeit an Feuer- u. Rauchschutztüren Klasse 1, Sicherheit Klasse 1, hohe Korrosionsbeständigkeit Klasse 3.

Einsatzbereiche

- Zweiflügelige Türen
- Innentüren
- Rauch- und Feuerschutztüren
- Flucht- und Rettungswegtüren
- Barrierefreie Türen

Türart

2-flg. Türflügelbreite (mm): bis 1.400 je Türflügel

Montageposition

Im Türblatt integriert.

Einheit: Stk.

Unser Nachhaltigkeitsengagement

Wir setzen uns entlang unserer gesamten Wertschöpfungskette für eine nachhaltige Entwicklung ein und behalten dabei unsere ökonomische, ökologische und soziale Verantwortung gegenüber nachfolgenden Generationen stets im Blick. Nachhaltigkeit auf Produktebene ist ein wichtiger und zukunftsorientierter Ansatz im Bauwesen. Um quantifizierte Daten über Umweltauswirkungen eines Produktes entlang dessen gesamten Lebenszyklus zu geben, stellt dormakaba Umwelt-Produktdeklarationen (Environmental Product Declaration, EPD), basierend auf ganzheitlichen Ökobilanzen, bereit.

www.dormakaba.com/sustainability



Unser Angebot

Automatische Zugangslösungen

Automatiktüren und -antriebe
Sicherheits- und Zugangslösungen



Elektronische Zugangslösungen

Elektronische Zutritts- und
Zeiterfassungssysteme
Flucht- und Rettungswegsysteme
Hotelzutrittsysteme



Mechanische Zugangslösungen

Türschließer
Türtechnik
Mechanische Schliesssysteme



Services

Beratung und Planung
Montage und Inbetriebnahme
Wartung and Reparatur



WN 05608151532, DE, 03/2025
Technische Änderungen vorbehalten

dormakaba
Deutschland GmbH
DORMA Platz 1
DE-58256 Ennepetal
T +49 2333 793-0
info.de@dormakaba.com
dormakaba.de

dormakaba
Austria GmbH
Ulrich-Bremi-Strasse 2
AT-3130 Herzogenburg
T +43 2782 808-0
office.at@dormakaba.com
dormakaba.at

dormakaba
Luxembourg SA
Duchscherstrooss 50
LU-6868 Wecker
T +352 26710870
info.lu@dormakaba.com
dormakaba.lu

dormakaba
Schweiz AG
Mühlebühlstrasse 23
CH-8620 Wetzikon
T +41 848 85 86 87
info.ch@dormakaba.com
dormakaba.ch



dormakaba.com