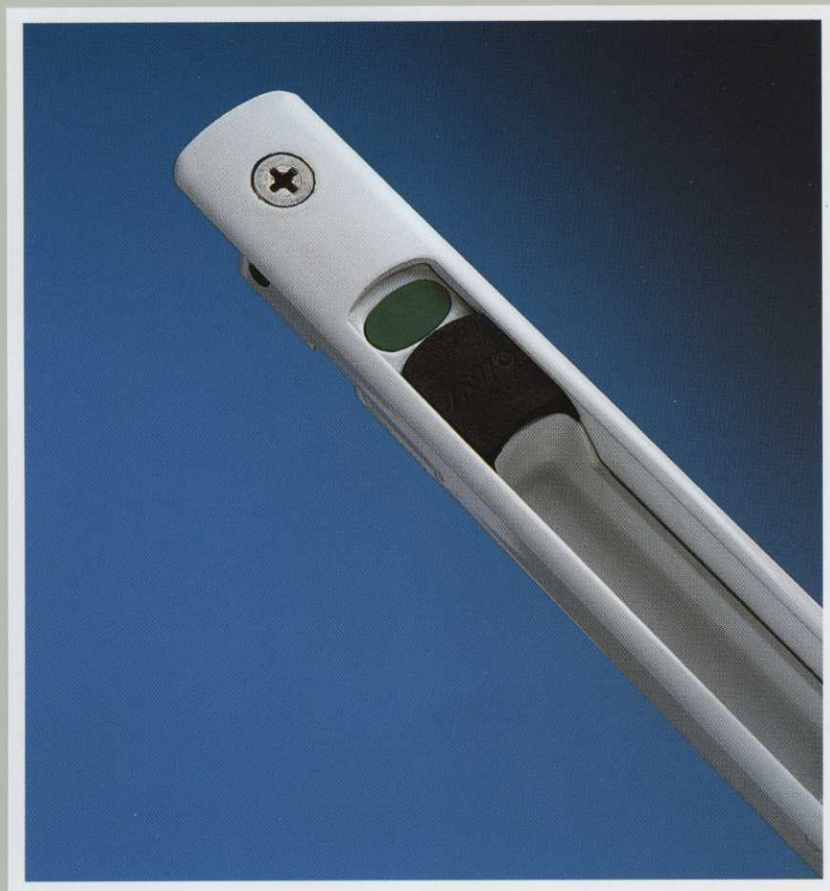


AV SAVIO



MODULODUE

Programma di chiusure per scorrevoli

FORME ARROTONDATE

GAMMA COMPLETA PER TUTTI I

PROFILI SCORREVOLI

SICURE CONTRO I TENTATIVI DI EFFRAZIONE

Verschluß-Baureihe für Schiebefenster

ABGERUNDETES DESIGN

PASSEND FÜR ALLE

SCHIEBEFENSTER-PROFILE

MIT EINBRUCHHEMMUNG

03/98

Il Sistema di Qualità SAVIO è certificato ISO 9001
Das SAVIO Qualitätssystem ist nach ISO 9001 zertifiziert





2070.1
2071.1



2073.1



2075.1



2076.1



2080



2070.802
2070.801



2070.803



2070.820



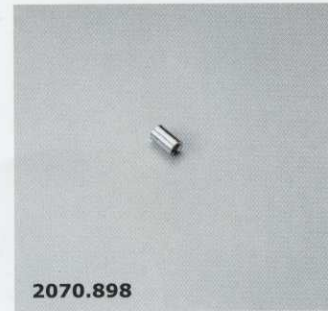
2080.1

ART.	PZ. STCK.	FINITURE OBERFLACHEN	DESCRIZIONE BESCHREIBUNG
2070.1	20	F, ZE, NE, 9010	2070.1 MODULODUE (brevettato) chiusura singola laterale manuale in alluminio e zama, 2 viti TS M5x16 in acciaio inox 304, premontate.
2070.801	40		2071.1 MODULODUE (brevettato) come 2070.1 ma automatica.
2070.802	40		2073.1 MODULODUE (brevettato) chiusura laterale doppia in alluminio e zama, con cilindro di sicurezza (chiavi diverse), 2 viti TS M5x25 e 2 viti TS M5x35 in acciaio inox 304.
2070.803	40		2075.1 MODULODUE (brevettato) come 2073.1 ma senza cilindro di sicurezza.
2070.820	40		2076.1 MODULODUE (brevettato) chiusura doppia per scorrevoli di 4 ante, in alluminio e zama, 2 viti TS M5x25 e 2 viti TS M5x35 in acciaio inox 304.
2071.1	20	F, ZE, NE, 9010	2080 MODULO maniglia di traino in alluminio.
2073.1	10	F, ZE, NE, 9010	2080.1 come 2080 ma per esterno.
2075.1	10	F, ZE, NE, 9010	2070.801/.802 (brevettato) kit di chiusura per MODULO e MODULODUE in acciaio inox 430 e zama zincata nera, 2 viti TC Ø 3,9x13 in acciaio inox 304.
2076.1	10	F, ZE, NE, 9010	2070.803 (brevettato) come 2070.801/.802 ma con 2 viti TS Ø 3,9x9,5 in acciaio inox 304.
2080	10	F, HL, ZE, NE, 1013, 9010	2070.820 (brevettato) kit di chiusura per MODULO e MODULODUE in acciaio inox 430, 2 viti TC Ø 3,9x13 e 2 viti TC Ø 3,9x19 in acciaio inox 304.
2080.1	10	F, ZE, NE, 1013, 9010	2070.1 MODULODUE (patentiert) Manueller seitlicher Verschlusspunkt aus Aluminium und Zamak, 2 Senkkopfschr. M5x16 aus rostfreiem Stahl 304, vormontiert.
			2071.1 MODULODUE (patentiert) wie 2070.1 aber automatisch.
			2073.1 MODULODUE (patentiert) Doppelter seitlicher Verschluss aus Aluminium und Zamak, mit Sicherheitszylinder (unterschiedl.Schlüssel), 2 Senkkopfschr. M5x25 und 2 Senkkopfschr. M5x35 aus rostfreiem Stahl 304.
			2075.1 MODULODUE (patentiert) wie 2073.1 aber ohne Sicherheitszylinder.
			2076.1 MODULODUE (patentiert) Doppelter Verschluss für 4 Flügel aus Aluminium und Zamak, 2 Senkkopfschr. M5x25 und 2 Senkkopfschr. M5x35 aus rostfreiem Stahl 304.
			2080 MODULO Griff aus Aluminium.
			2080.1 MODULO Griff für außen aus Aluminium.
			2070.801/.802 (patentiert) Verschluss-Set für MODULO und MODULODUE aus rostfreiem Stahl 430 und schwarz verzinktem Zamak, 2 Inbusschr. Ø 3,9x13 aus rostfreiem Stahl 304.
			2070.803 (patentiert) wie 2070.801/.802 aber mit 2 Senkkopfschr. Ø 3,9x9,5 aus rostfreiem Stahl 304.
			2070.820 (patentiert) Verschluss-Set für MODULO und MODULODUE aus rostfreiem Stahl 430, 2 Inbusschr. Ø 3,9x13 und 2 Inbusschr. Ø 3,9x19 aus rostfreiem Stahl 304.

F = argento anodizzato
Silber anodisiert
HL = oro lucido galvanizzato
Gold glänzend

ZE = caffè elettrocolore
Dunkelbraun anodisiert
NE = nero elettrocolore
schwarz anodisiert

1013 = verniciato RAL avorio
lackiert Elfenbein RAL
9010 = verniciato RAL bianco
lackiert Weiß RAL



ART.	PZ. STCK.	DESCRIZIONE BESCHREIBUNG
2070.830 - .849	40	2070.830-.847 (brevettato) nasello in acciaio inox 430.
2070.860 - .878	40	2070.848/.849 come 2070.830, ma disponibile solo su commessa.
2070.897	50	2070.860/.861/.863/.864 ferrogliere in acciaio inox 430, 2 viti TC Ø 3,9x13 in acciaio inox 304.
2070.898	100	2070.862 come 2070.860/.861/.863/.864 ma in zama zincata nera.
2070.899	100	2070.865/.866/.867/.868 come 2070.860/.861/.863/.864 ma con viti TC Ø 3,9x25.
		2070.869/.875/.876/.877 ferrogliera in alluminio nero e grani premontati.
		2070.870 ferrogliera occlusa in zama zincata nera, 2 viti TS Ø 3,9x9,5 in acciaio inox 304.
		2070.871/.872/.873/.874 ferrogliera in zama zincata nera e grani premontati.
		2070.878 ferrogliera in zama zincata nera, 2 viti TS Ø 3,9x16 zincate bianche.
		2070.897 sicurezza contro falsa manovra in nylon e acciaio inox 430, 2 viti TC Ø 3,5x13 zincate bianche e 1 grano M5x8 zincato premontato.
		2070.898 distanziatore in acciaio zincato per gli articoli 2073-2075-2076 e 2073.1-2075.1-2076.1.
		2070.899 spessore in nylon (2 mm) per gli articoli 2073-2075-2076 e 2073.1-2075.1-2076.1.
		2070.830-.847 (patentiert) Riegelschieber aus rostfreiem Stahl 430.
		2070.848/.849 wie 2070.830 aber verfügbar nur auf Bestellung.
		2070.860/.861/.863/.864 Verschlussmulde aus rostfreiem Stahl 430, 2 Inbusschr. Ø 3,9x13 aus rostfreiem Stahl 304.
		2070.862 wie 2070.860/.861/.863/.864 aber aus schwarz verzinktem Zamak.
		2070.869/.875/.876/.877 Verschlussmulde aus schwarzem Aluminium und vormontierte Gewindestifte.
		2070.870 Geschlossene Verschlussmulde aus schwarz verzinktem Zamak, 2 Senkkopfschr. Ø 3,9x9,5 aus rostfreiem Stahl 304.
		2070.871/.872/.873/.874 Verschlussmulde aus schwarz verzinktem Zamak und vormontierte Gewindestifte.
		2070.878 Fehlbediensicherung aus Nylon und rostfreiem Stahl 430, 2 Inbusschr. Ø 3,5x13 weiß verzinkt und 1 Gewindestift M5x8 weiß verzinkt, vormontiert.
		2070.898 Befestigungselement aus verzinktem Stahl für Art. 2073-2075-2076 e 2073.1-2075.1-2076.1.
		2070.899 Zwischenstück aus Nylon (2 mm) für Art. 2073-2075-2076 e 2073.1-2075.1-2076.1.

Le principali caratteristiche di MODULODUE Die Hauptmerkmale von MODULODUE

- Viti in acciaio inox
- Schrauben aus Edelstahl

- Frontale con design arrotondato
- Stulp mit abgerundetem Design

- Spigoli smussati antigraffio
- Kratzfeste, abgerundete Kanten

- **Doppi grani di bloccaggio del nasello**
- **Zwei Sicherungs-Stiftschrauben des Riegelteils**

- **Sicurezza contro i tentativi di effrazione**
- **Sicher durch Einbruchhemmung**

- Segnalatore della posizione di aperto (verde)
- Anzeige der Offenstellung (grün)

- Ferrogliere regolabili
- Verstellbare Verschlussmulde

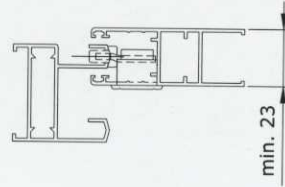
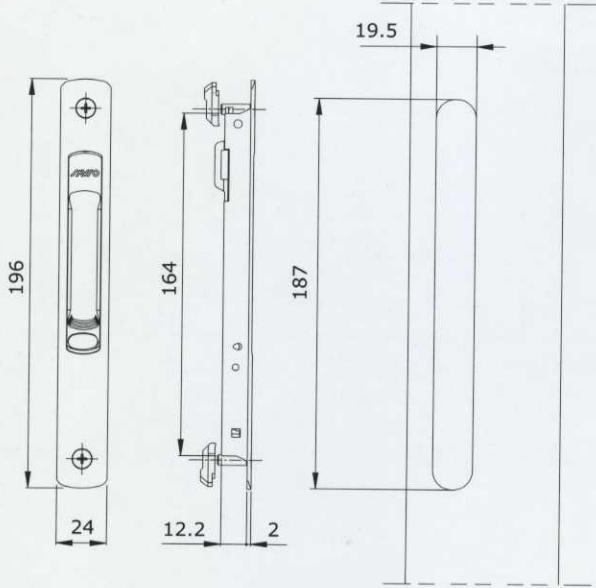
- Segnalatore della posizione di chiuso (rosso)
- Anzeige der Geschlossenstellung (rot)

- **Dentatura per una regolazione comoda e micrometrica (con cacciavite a croce)**
- **Verzahnung für eine leichtgängige und mikrometrische Einstellung (mit Kreuzschlitz-Schraubendreher)**

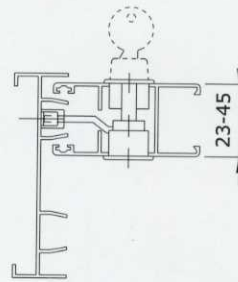
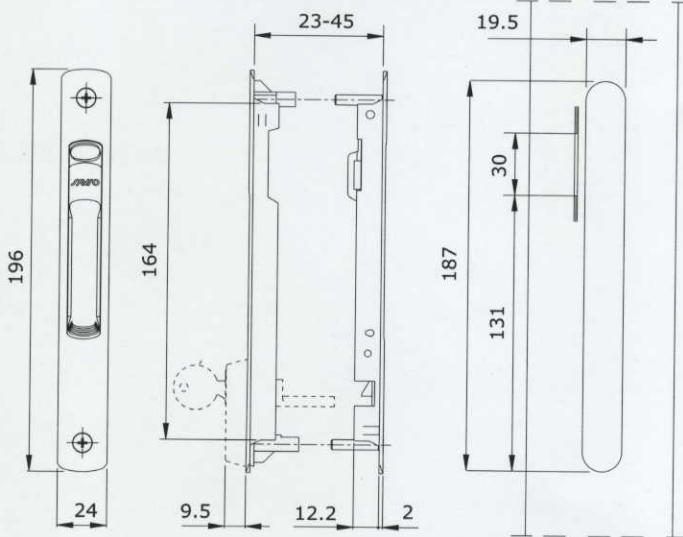
- Scatto di posizionamento aperto/chiuso tramite sfera
- Einrastverriegelung der Offen-/Geschlossen-Stellung durch Riegelkugel

- Piastre di aggancio robuste e sagomate per adattarsi a tutti i profili
- Stabile Einhängelplatten, für alle Profiltypen passend

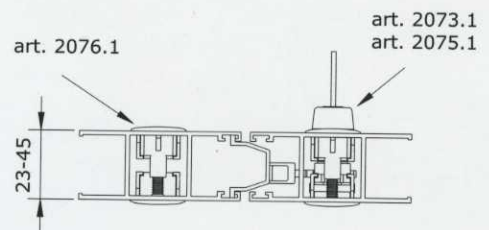
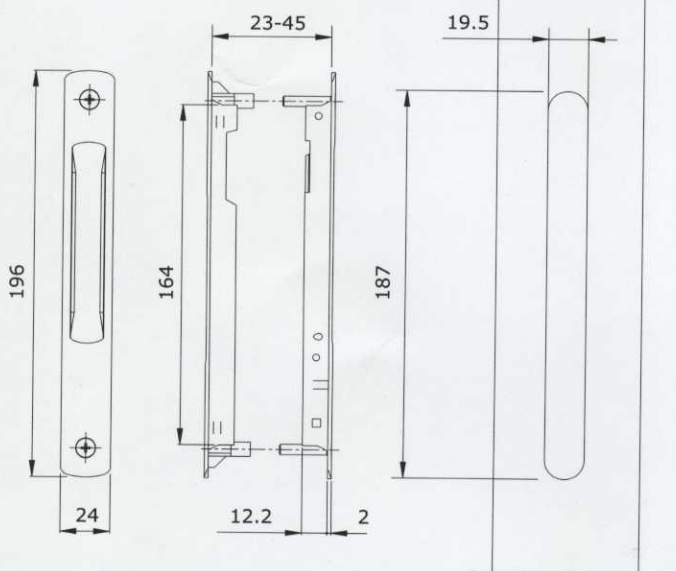
2070.1-2071.1

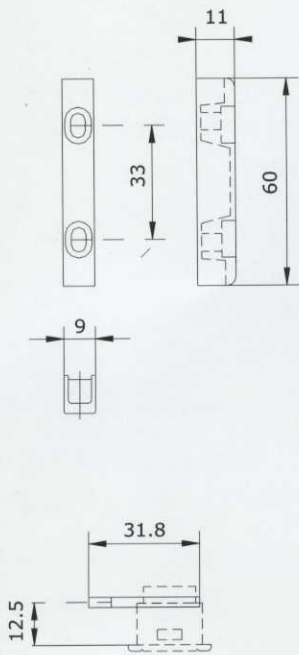
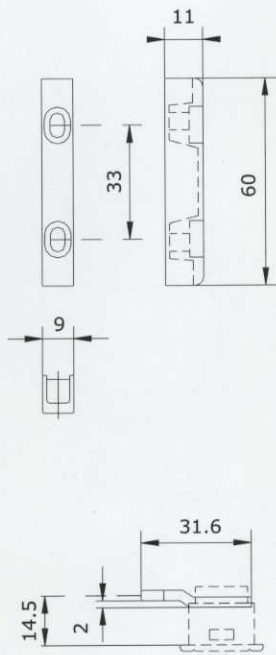
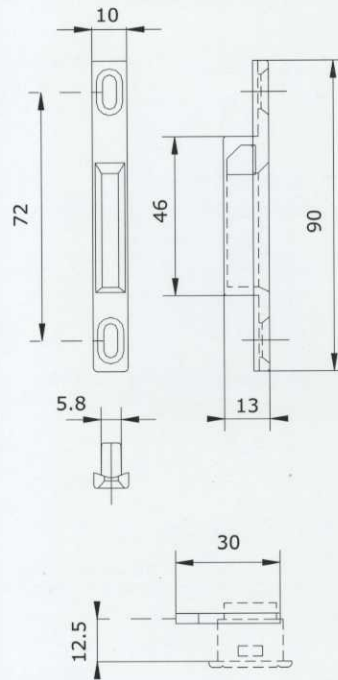
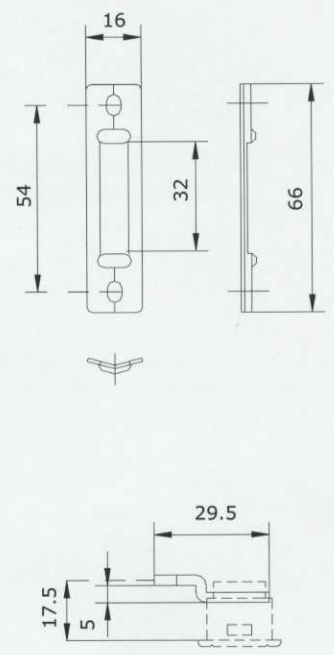
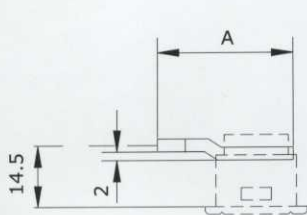


2073.1-2075.1

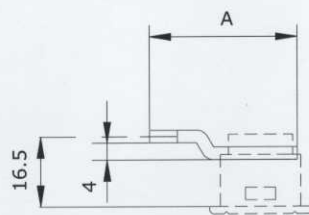


2076.1

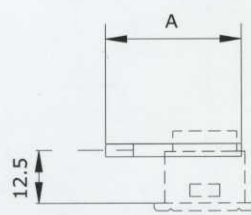


2070.801

2070.802

2070.803

2070.820

2070.830-849


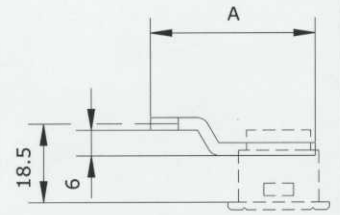
2070.830	A	38,5
2070.834		31,5



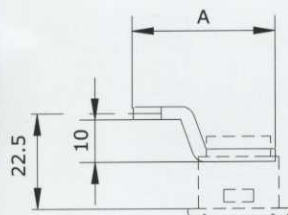
2070.831	A	42,5
2070.836		34,5
2070.837		37,5



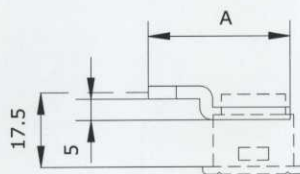
2070.832	A	35,5
2070.833		32
2070.839		43,5
2070.840		38,5
2070.841		40,5
2070.842		30
2070.843		55



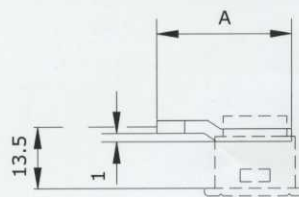
2070.835	A	38,5
2070.838		33,5



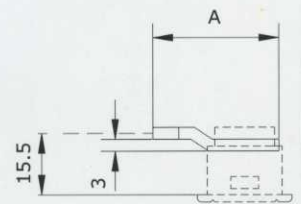
2070.844	A	35
2070.845		49,5



2070.846	A	29,5
2070.848		33,5

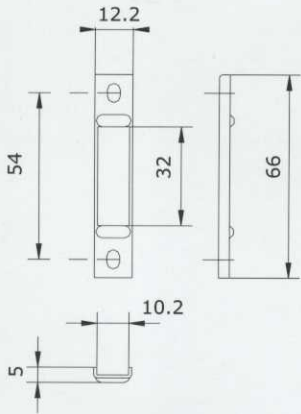


2070.847	A	30
----------	----------	----

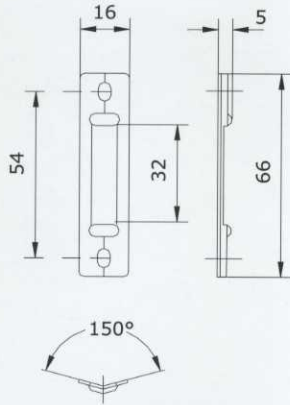


2070.849	A	38,5
----------	----------	------

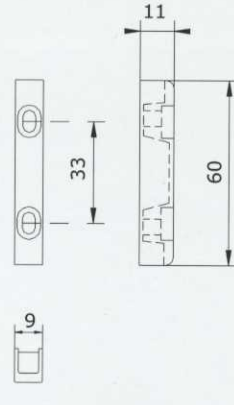
2070.860-.878



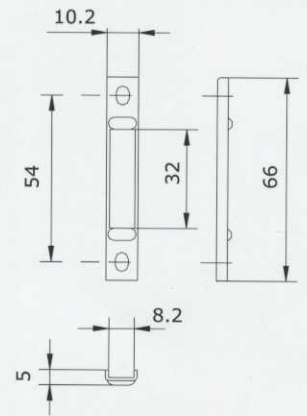
2070.860/.865



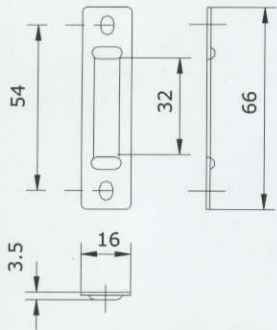
2070.861/.867



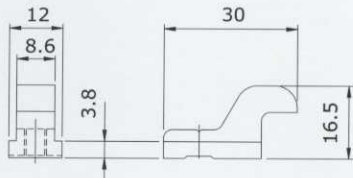
2070.862



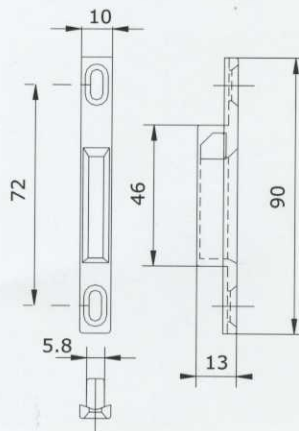
2070.863/.866



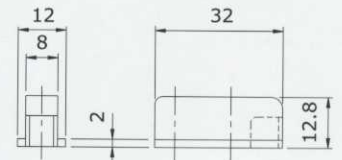
2070.864/.868



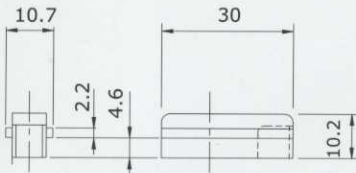
2070.869



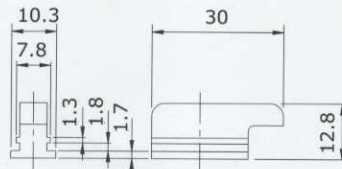
2070.870



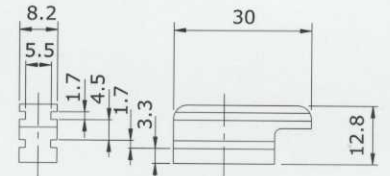
2070.871



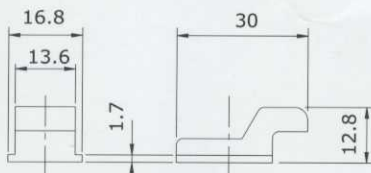
2070.872



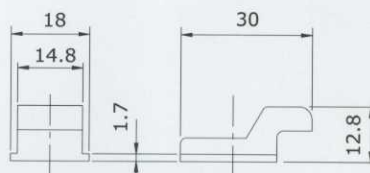
2070.873



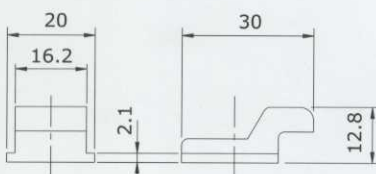
2070.874



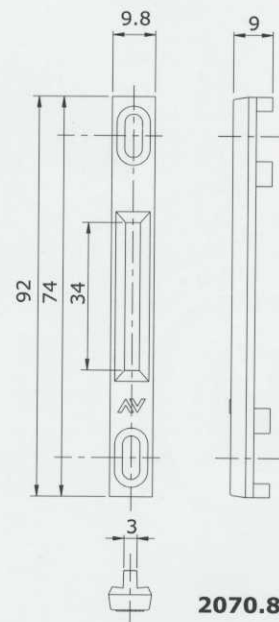
2070.875



2070.876

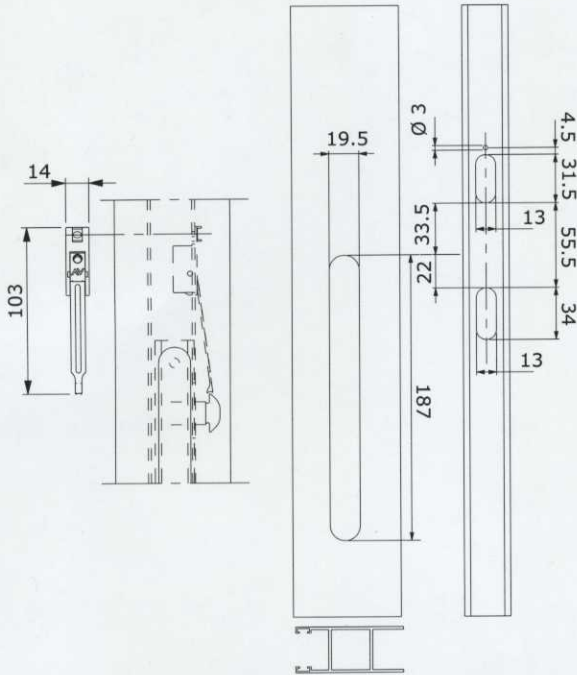


2070.877

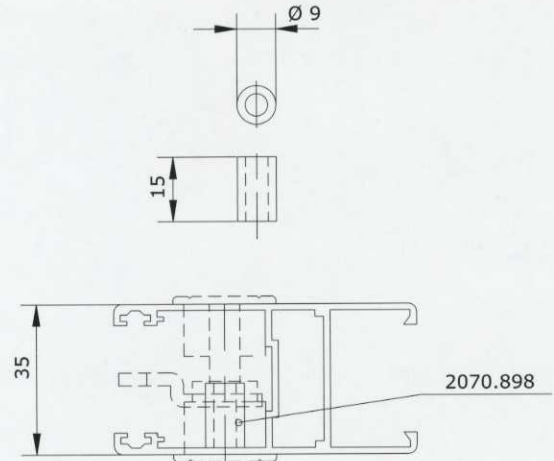


2070.878

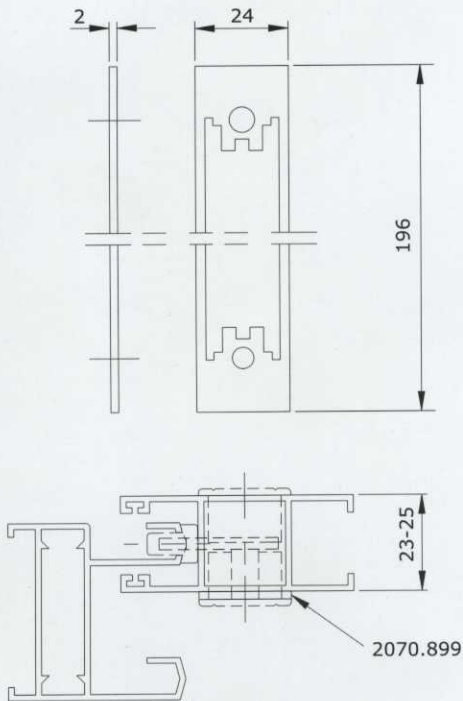
2070.897



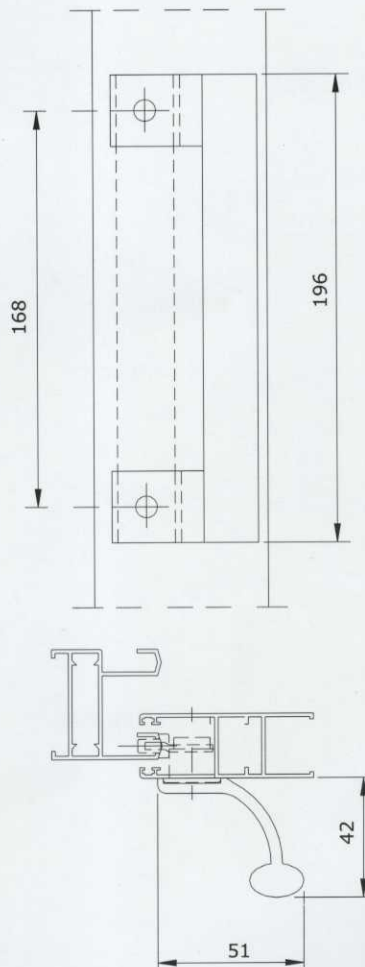
2070.898



2070.899



2080



2080.1

