

NUOVA LATODUE

CHIUSURA LATERALE A SCATTO PER SCORREVOLI

Nuova versione con
design arrotondato

Gamma completa

Fissaggio invisibile

Ingombri ridotti e
lavorazione standard

 SAVIO



I 04/2004

Design raffinato e ottima manovrabilità

NUOVO DESIGN ARROTONDATO

Conservando la manovrabilità di sempre, la nuova versione con forme arrotondate meglio si adatta alle nuove serie di profili con forma raggiata.

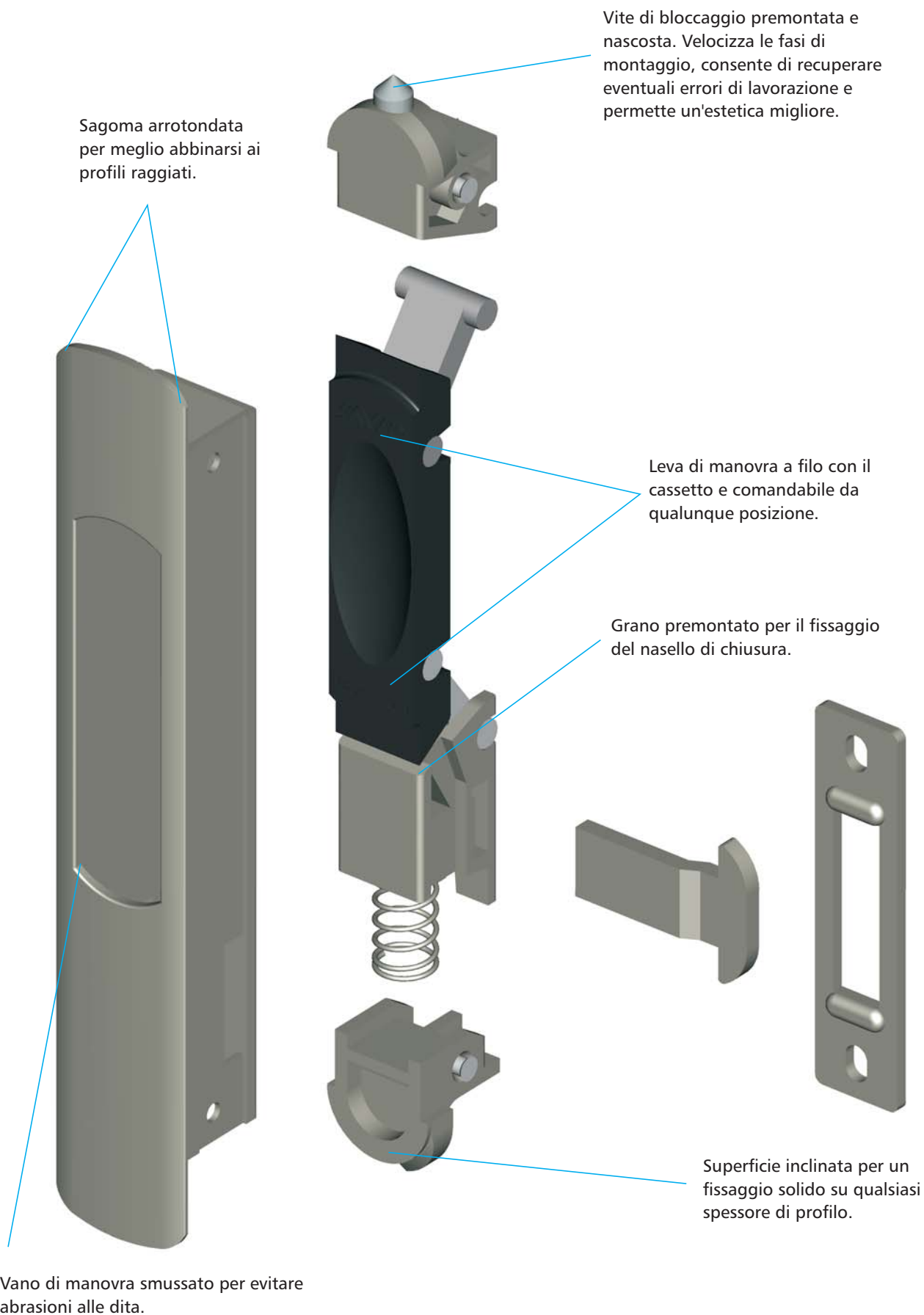
GAMMA COMPLETA

Le due versioni, rettangolare o con forme arrotondate, utilizzano gli stessi Kit di fissaggio, i naselli della già nota chiusura 2050 e le ferrogliere della gamma MODULO. A disposizione anche la versione totalmente bianca e la versione smontata per colorazioni speciali.

FISSAGGIO NON A VISTA

Si fissa tramite un grano premontato, accessibile a leva di manovra premuta e quindi non visibile normalmente.

Nuova LATODUE : le forme si arrotondano



Chiusure laterale per scorrevole

Art.	Descrizione	Pz.	Finiture
	2060 (brevettato) Chiusura laterale per scorrevole in alluminio estruso, zama e nylon; grani premontati, M6x8 e M6x20, zincati (9010W = con leva in nylon bianco).	20	C, F, NE, ZE, HL, 1013, 1015, 9010, 9010W
	2060.1 (brevettato) Chiusura laterale arrotondata per scorrevole in alluminio estruso, zama e nylon; grani premontati, M6x8 e M6x20, zincati (9010W = con leva in nylon bianco).	20	C, F, NE, ZE, HL, 1013, 1015, 9010, 9010W
	2060.801 Kit di 1 nasello e 1 ferrogliera per art. 2060 in acciaio inox 430, 2 viti TC Ø 3,9x13 in acciaio inox 304.	40	
	2060.802 Kit di 1 nasello in acciaio inox 430, 1 ferrogliera in zama zincata nera e 2 viti TC Ø 3,9x13 in acciaio inox 304 per art. 2060.	40	
	2060.803 Kit di 1 nasello in acciaio inox 430, 1 ferrogliera in zama zincata nera e 2 viti TC Ø 3,9x13 in acciaio inox 304 per art. 2060.	40	
	2060.804 Kit di 1 nasello e 1 ferrogliera per art. 2060 in acciaio inox 430, 2 viti TC Ø 3,9x13 in acciaio inox 304.	40	
	2050.703 2050.708 Nasello diritto in acciaio inox 430.	40 40	

NEW!

Accessori per le chiusure LATODUE

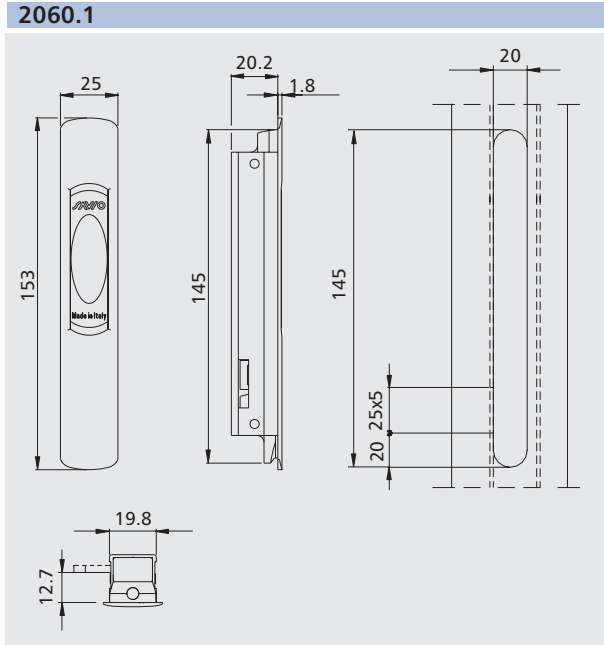
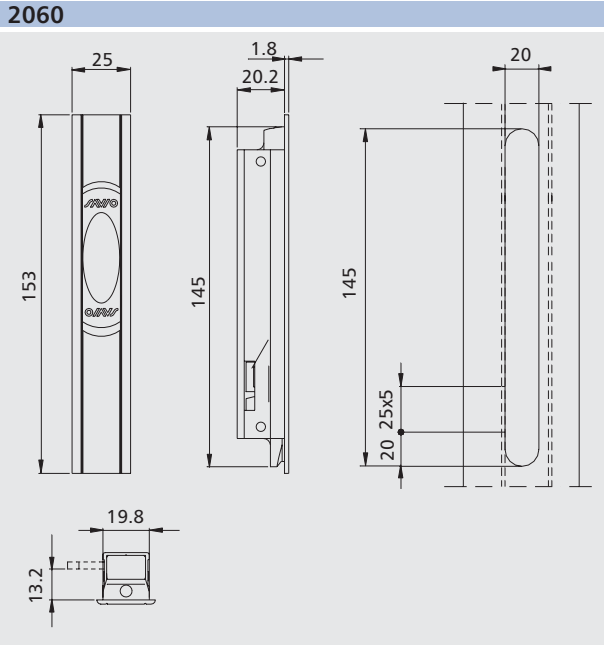
	Art.	Descrizione	Pz.
	2050.709/.710/.711 2050.712/.713	Nasello piegato in acciaio inox 430.	40 40
	2070.860/.863/.864 2070.865/.866/.868	Ferrogliera in acc. inox 430, 2 viti TC Ø 3,9x13 in acc. inox 304.	40 40
	2070.861/.867	Ferrogliera in acc. inox 430, 2 viti TC Ø 3,9x13 in acc. inox 304.	40
	2070.862	Ferrogliera in zama zinc. nera, 2 viti TC Ø 3,9x13 in acc. inox 304.	40
	2070.870	Ferrogliera occlusa in zama zincata nera, 2 viti TS Ø 3,9x9,5 in acc. inox 304.	40
	2070.869/.875/.876/.877	Ferrogliera in alluminio nero e grani premontati.	40
	2070.871/.872/.873/.874	Ferrogliera in zama zincata nera e grani premontati.	40
	2070.878	Ferrogliera in zama zincata nera, 2 viti TS Ø 3,9x16 zincate bianche.	40
	2070.879	Ferrogliera in alluminio nero e grani premontati.	40
	2070.880	Ferrogliera in acciaio inox, occlusore in zama zincata nera, 2 viti TS M4x12 in acciaio inox 304.	40

Legenda finiture

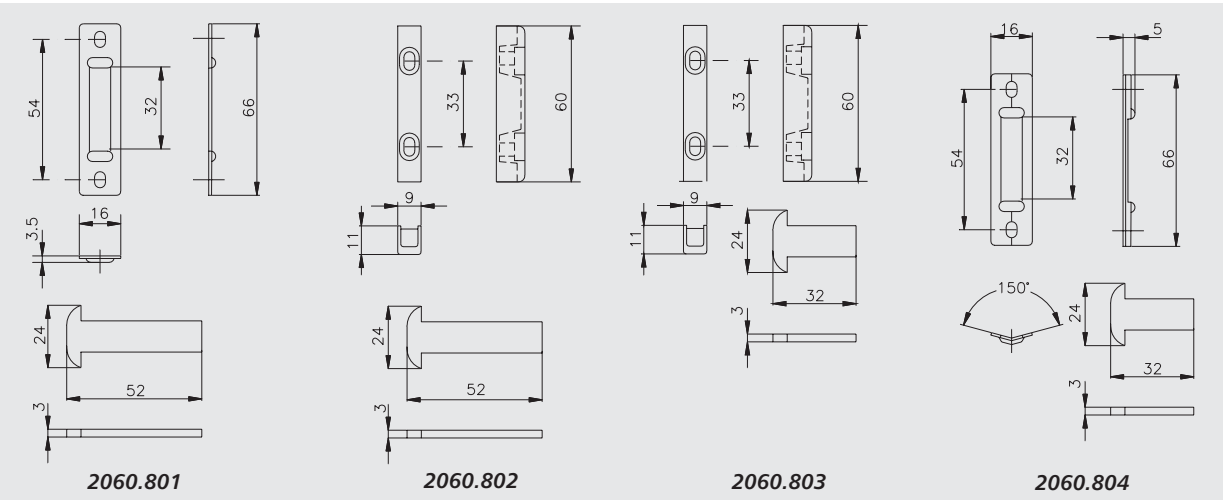
1013 = verniciato avorio RAL
1015 = verniciato avorio scuro RAL
9010 = verniciato bianco RAL

9010W = totalmente verniciata bianca RAL
C = grezzo
F = argento anodizzato

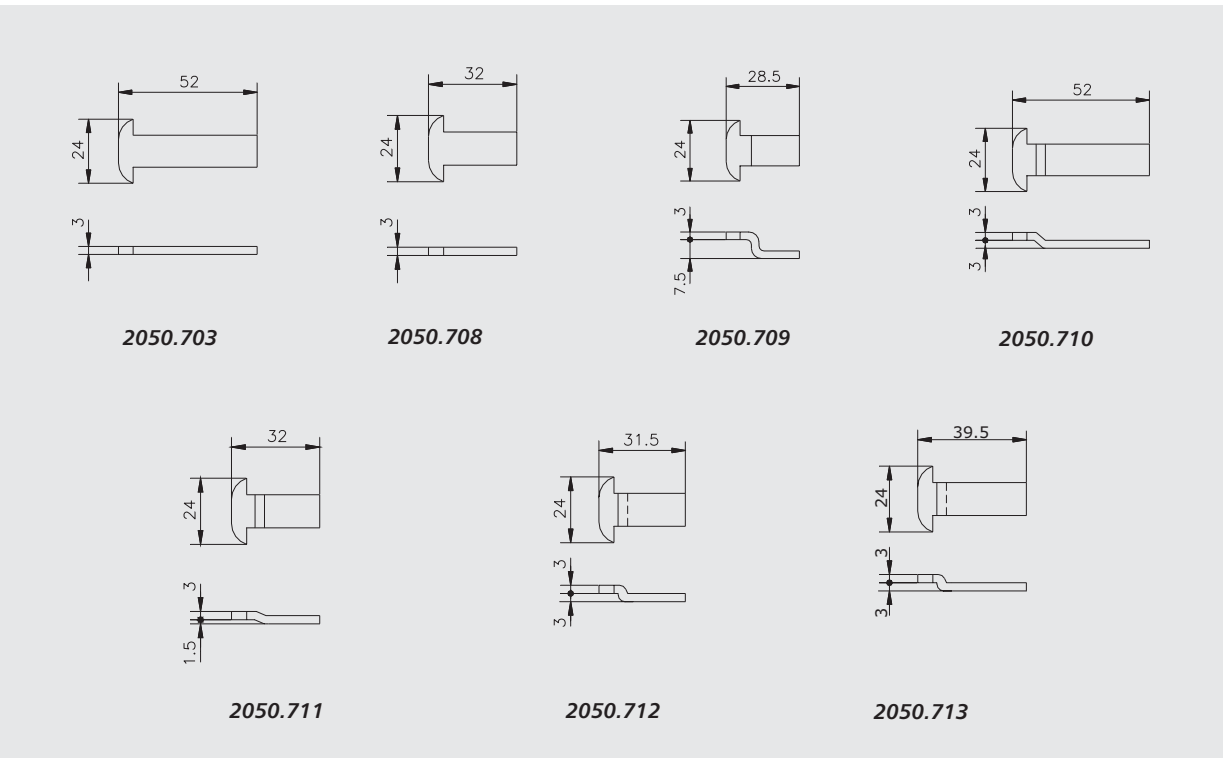
NE = nero elettrocolore
ZE = caffè elettrocolore
HL = oro lucido



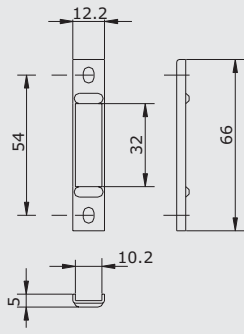
2060.801/.802/.803/.804



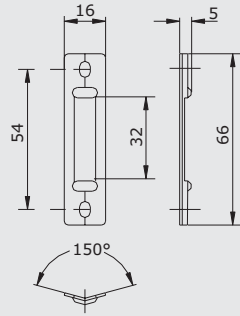
2050.703/.704/.708/.709/.710/.711/.712/.713



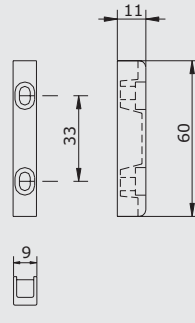
Ferrogliere serie 2070



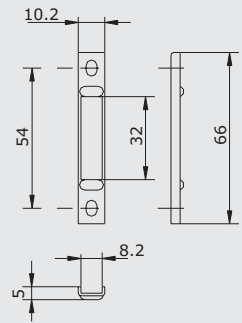
2070.860/865



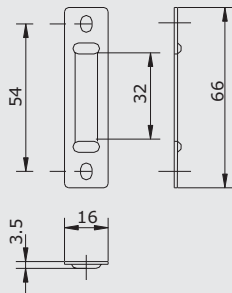
2070.861/867



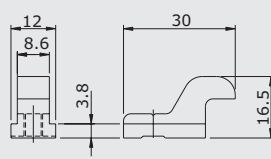
2070.862



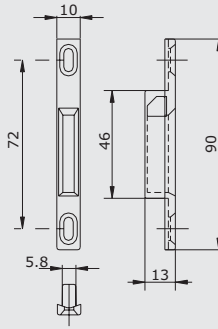
2070.863/866



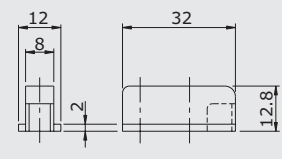
2070.864/868



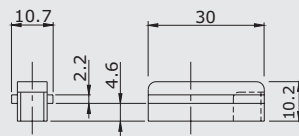
2070.869



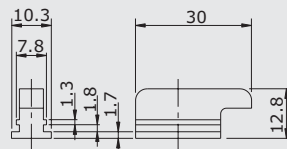
2070.870



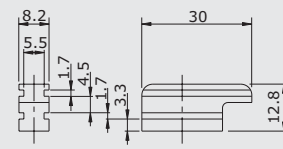
2070.871



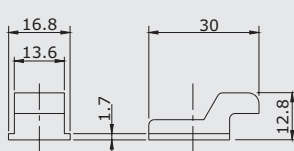
2070.872



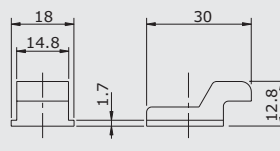
2070.873



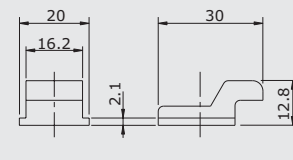
2070.874



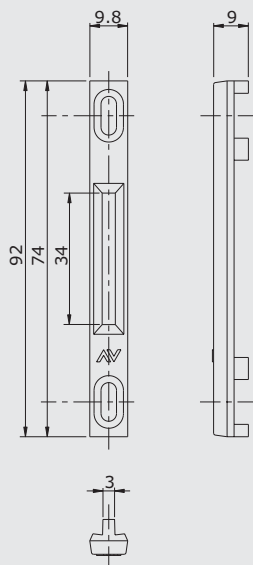
2070.875



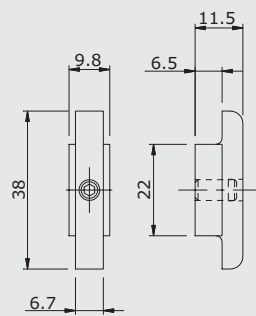
2070.876



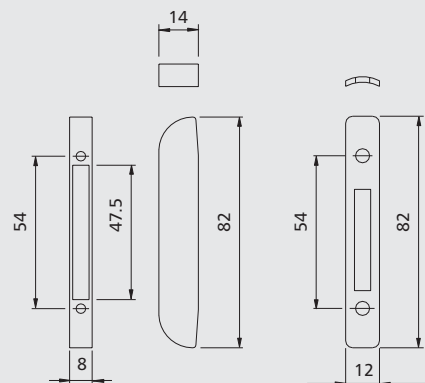
2070.877



2070.878



2070.879



2070.880

Tabella di adattabilità ai profili italiani

Estrusore	Profilo	Articolo																				
		2060	2060.1	2060.802	2060.803	2050.703	2050.708	2050.709	2050.710	2050.711	2050.712	2070.860	2070.861	2070.862	2070.863	2070.864	2070.865	2070.867	2070.870	2070.871	2070.875	2070.880
AL SYSTEM	GLOBAL 60	•	•							•									•			
ALCAN	RUNNER	•	•							•									•			•
	RUNNER 61-90	•	•							•									•			
	RUNNER 61-90 TT	•	•							•									•			
	RUNNER TT	•	•							•									•			
ALCOA	R 50 S	•	•	•	•	•	•												•			•
	WIN90 S	•	•																			
	WIN90 S TT	•	•																			
ALL.CO	EXPORT 60 S	•	•		•															•		
	TRIAL.CO 65 S	•	•								•									•		
	TRIAL.CO 65 TT	•	•								•									•		
	TRIAL.CO 90 S	•	•								•									•		
ALUMEC	SG 55	•	•								•									•		•
	ZN 7-32	•	•								•									•		•
BODEGA	BS 6	•	•																			
ETA	E 48 S	•	•																			
	E 48 S TT	•	•																			
FINAL	EXPORT 65 S	•	•								•											
	EXPORT 65 ST	•	•								•											
HYDRO	DOMAL 40 S	•	•								•									•		
	DOMAL SLIDE 110	•	•																			•
	DOMAL SLIDE 56	•	•																			•
	DOMAL SLIDE 84	•	•																			•
	DOMAL SLIDE PA	•	•																			•
	DOMAL SLIDE PA 110	•	•																			•
IND.INVEST	ALPHA 186	•	•																			•
	ALPHA 545 S	•	•																			•
	ALPHA 560 S	•	•		•																	•
	GOLD 650 S	•	•																			•
	GOLD 650 ST	•	•																			•
METRA	NC 50 S	•	•								•											•
	NC 60 INT.	•	•																			•
	NC 60 STH	•	•																			•
	NC 70 S	•	•																			•
	NC 90 INT.	•	•																			•
	NC 90 S	•	•																			•
MORELLI	MA 8700	•	•																			•
	MONACO	•	•																			•
OCMA	PARIGI	•	•																			•
	PARIGI	•	•																			•
PASSERINI	SKEIT 60	•	•																			•
	SKEIT 60 SUPER	•	•																			•
	SKEIT 60 SUPER TT	•	•																			•
	SKEIT 70	•	•																			•
	SKEIT 70 THERMO	•	•																			•
	SKEIT 80	•	•		•																	•
PONZIO SUD	NEW TEC 80 S	•	•																			•
	NEW TEC 90 S TT	•	•																			•
PROFILATI	PE 60 SLIDE	•	•																			•
	PE 70 SLIDE	•	•																			•
	PE 70 SLIDE TT	•	•																			•
SCHUCO	TE 640 S	•	•		•																	•
	ROYAL 110	•	•																			•
	ROYAL 110 ISO	•	•																			•

La Savio S.p.A. si riserva la facoltà di modificare in qualsiasi momento e senza preavviso, le caratteristiche tecniche dei prodotti rappresentati nel presente catalogo.

9507.421 - REV. 0 - 229044