

Kit di fissaggio con viti speciali

FIXIA regge 1.230 volte il suo peso

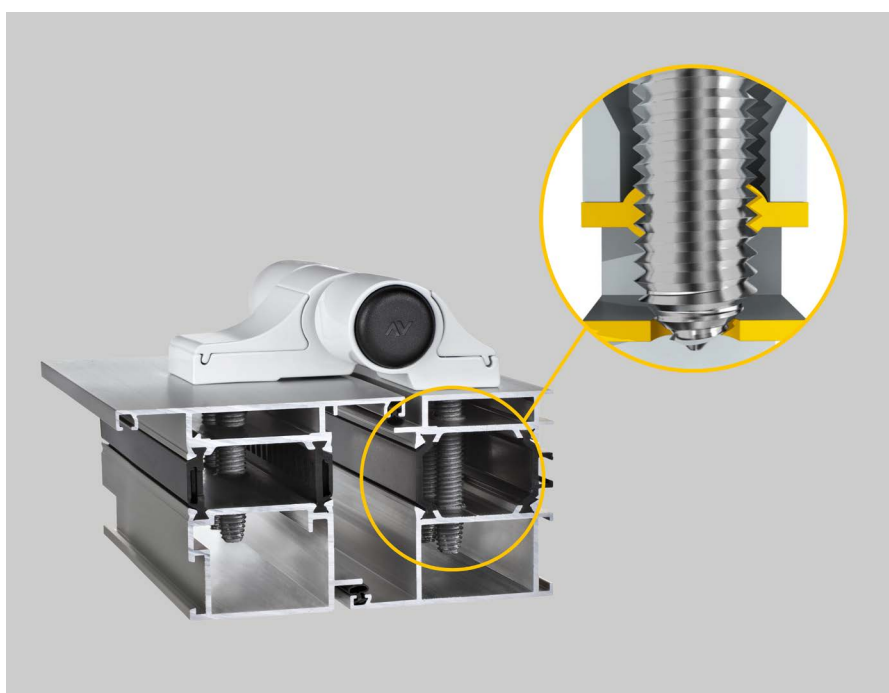
Savio Fixia è una vite speciale brevettata per **Mechanica**, per profili a taglio termico, con caratteristiche da record:

- Portata 230 Kg a norma EN 1191:2002
- Abbinabile alle versioni standard della cerniera Mechanica
- Utilizzabile su cerniere monolitiche e con gradino
- Riduzione drastica degli errori di foratura
- Non occorrono speciali attrezzi di montaggio

Normativa EN 1191:2002

Il test, eseguito nelle reali condizioni di utilizzo presso l'IFT di Rosenheim, ha superato i 200.000 cicli con un'anta da **230 Kg**, di dimensioni L=1100 X H=2200, realizzata con profilo di spessore 1.7 mm, con due cerniere **Mechanica** a due ali (1146/62.5) fissate con il sistema **Fixia**. Questo risultato ha consentito di raggiungere il **grado "6"** della classificazione secondo la norma EN 12400:2002, che corrisponde ad un utilizzo frequente della porta (programma di certificazione QM 343).

Per le portate delle cerniere **Mechanica**, in caso di utilizzo su porte per le vie di fuga, fare riferimento ai risultati ottenuti con i test effettuati secondo la **norma EN 1935:2002** (vedere il sito Savio nella parte di Documentazione Tecnica, selezionando la voce Certificazione).

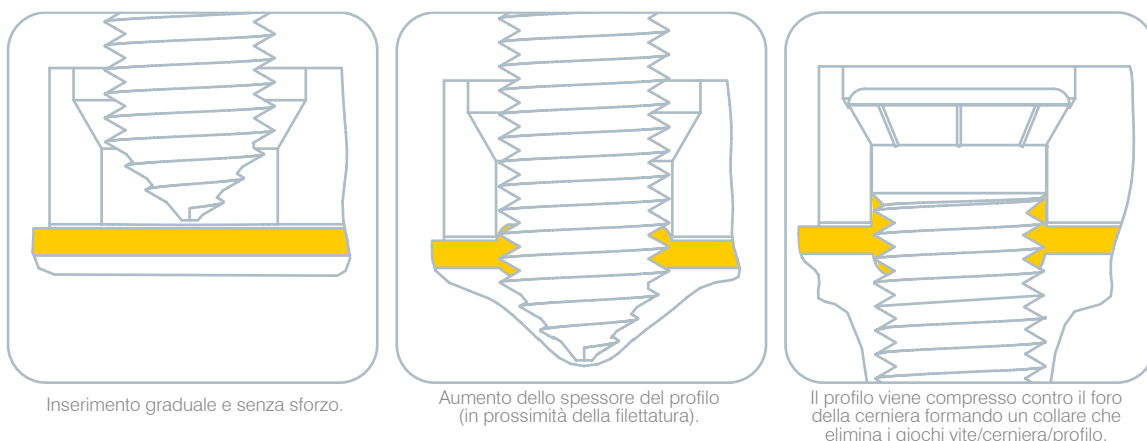


Record di solidità del fissaggio.

La particolare sagoma a punta rastremata di Fixia permette un fissaggio molto solido al profilo, perché aumenta lo spessore di presa della filettatura. Infatti durante l'inserimento la vite allarga gradualmente il foro e raddoppia lo spessore del profilo in corrispondenza della filettatura stessa. Questa operazione, detta rifollatura, consente un fissaggio solido e duraturo.

Fissaggio innovativo

La vite **FIXIA** permette un fissaggio molto solido al profilo. Grazie alla sua particolare sagoma con la punta rastremata permette di aumentare lo spessore di presa della filettatura creata sul profilo di alluminio. Durante l'inserimento la vite allarga gradualmente il foro e crea un aumento di spessore (raddoppia) in corrispondenza della filettatura. La rifollatura permette delle coppie di serraggio molto elevate e di conseguenza il fissaggio è estremamente solido.



Alettatura: permette elevate coppie di serraggio, garantisce un bloccaggio definitivo e irreversibile ed evita deformazioni della cerniera.

Rivestimento lubrificante: migliora la scorrevolezza dell'inserimento.


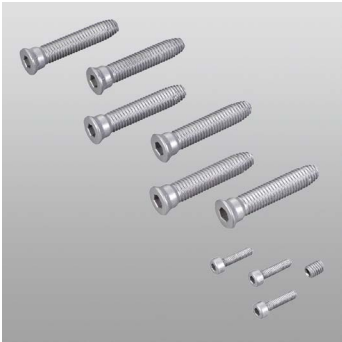


La **sagoma speciale** rende graduale la rifollatura.



Conicità: allinea perfettamente i fori dei profili alla cerniera annullando i giochi tra vite e cerniera.

La **punta trilobata** permette l'inserimento della vite in modo graduale e senza sforzi eccessivi e favorisce la formazione della filettatura.

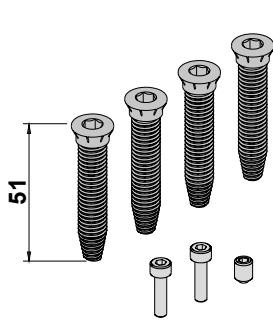
Kit di fissaggio FIXIA per Mechanica a 2 e 3 ali

	Articolo	Descrizione	Pz.
	1145.741	(brev.) Kit di fissaggio per le cerniere Mechanica a 2 ali composto da: 4 viti speciali lunghe 51 mm. Portata: 230 Kg (norma EN 1191:2002). In caso di utilizzo su porte per le vie di fuga, fare riferimento ai risultati ottenuti con i test effettuati secondo la norma EN 1935:2002.	20
1145.745	(brev.) Come 1145.741 ma con 4 viti speciali lunghe 63 mm.		
	Articolo	Descrizione	Pz.
	1145.743	(brev.) Kit di fissaggio per le cerniere Mechanica a 3 ali composto da: 6 viti speciali lunghe 51 mm. Portata: 230 Kg (norma EN 1191:2002). In caso di utilizzo su porte per le vie di fuga, fare riferimento ai risultati ottenuti con i test effettuati secondo la norma EN 1935:2002.	20
1145.747	(brev.) Come 1145.743 ma con 6 viti speciali lunghe 63 mm.		
	Articolo	Descrizione	Pz.
	1145.755	(brev.) Kit di fissaggio per le cerniere Mechanica a 2 ali composto da: 2 viti speciali lunghe 51 mm. Portata: 230 Kg (norma EN 1191:2002). In caso di utilizzo su porte per le vie di fuga, fare riferimento ai risultati ottenuti con i test effettuati secondo la norma EN 1935:2002.	20
1145.757	(brev.) Come 1145.755 ma con 2 viti speciali lunghe 63 mm.		
	Articolo	Descrizione	Pz.
	1145.752/7	(brev.) Gradino in alluminio da 7 mm, 2 viti speciali lunghe 59 mm. Da abbinare ai kit FIXIA art. 1145.755/.757.	50
	1145.752/8	(brev.) Come 1145.752/7 ma da 8,5 mm.	
1145.752/10	(brev.) Come 1145.752/7 ma da 10 mm.		

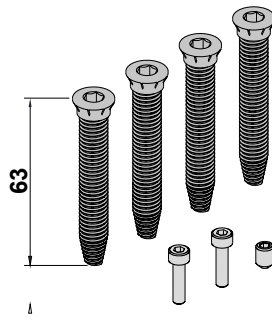
Kit di fissaggio standard per Mechanica a 2 e 3 ali

	Articolo	Descrizione	Pz.
	1145.721	(brev.) Kit di fissaggio per le cerniere Mechanica a 2 ali composto da: 4 viti speciali lunghe 48 mm. Portata: 120 Kg	20
1145.725	(brev.) Come 1145.721 ma con 4 viti speciali lunghe 58 mm.		
	Articolo	Descrizione	Pz.
	1145.723	(brev.) Kit di fissaggio per le cerniere Mechanica a 3 ali composto da: 6 viti speciali lunghe 48 mm. Portata: 120 Kg	20
1145.727	(brev.) Come 1145.723 ma con 4 viti speciali lunghe 58 mm.		
	Articolo	Descrizione	Pz.
	1145.765	(brev.) Kit di fissaggio per le cerniere Mechanica a 2 ali composto da: 2 viti speciali lunghe 48 mm. Portata: 120 Kg	20
1145.767	(brev.) Kit di fissaggio per le cerniere Mechanica a 2 ali composto da: 2 viti speciali lunghe 58 mm e 1 vite TCEI. Portata: 120 Kg		
	Articolo	Descrizione	Pz.
	1145.762/7	(brev.) Gradino in alluminio da 7 mm, 2 viti speciali lunghe 59 mm. Da abbinare ai kit art. 1145.765/.767.	50
	1145.762/8	(brev.) Come 1145.762/7 ma da 8,5 mm.	
1145.762/10	(brev.) Come 1145.762/7 ma da 10 mm.		

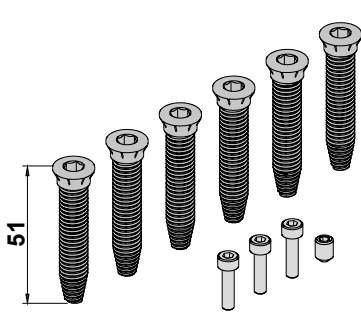
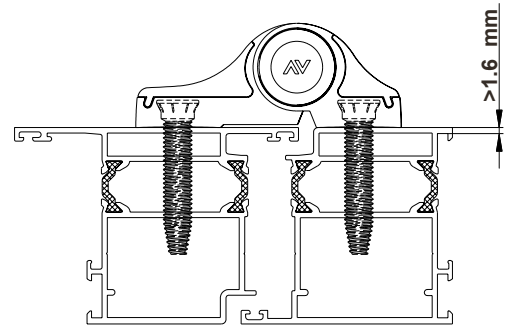
Kit di fissaggio FIXIA



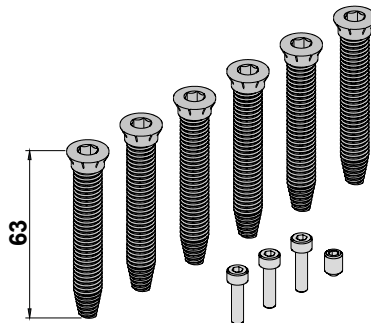
1145.741



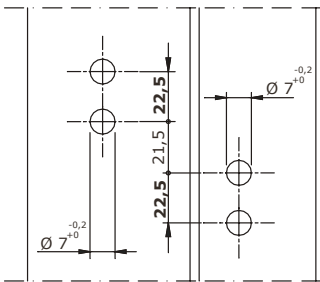
1145.745



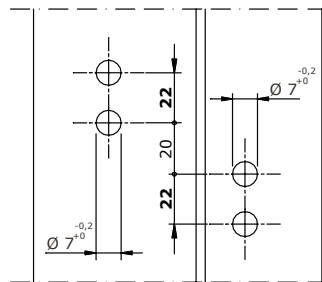
1145.743



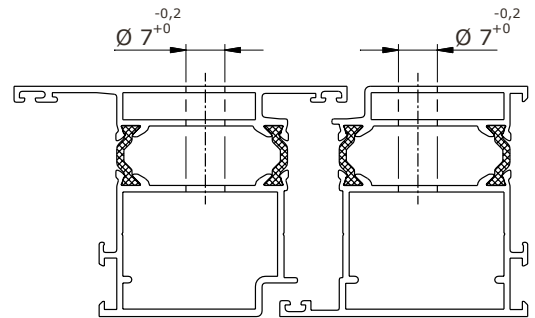
1145.747



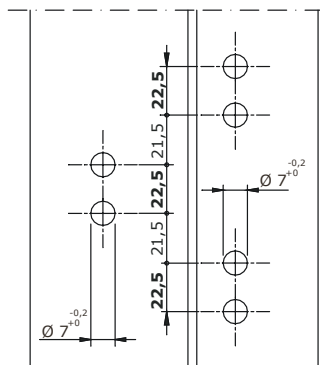
1145./..



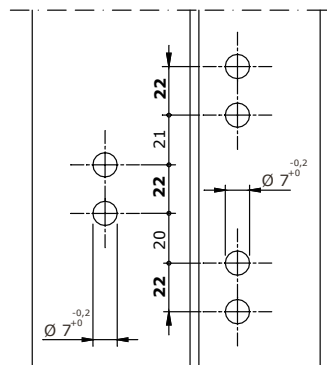
1146./..



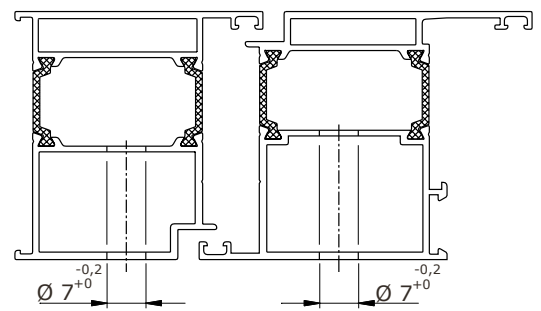
Apertura esterna



1145.3./..

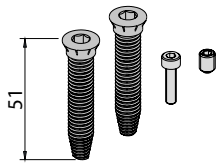


1146.3./..

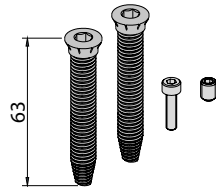


Apertura interna

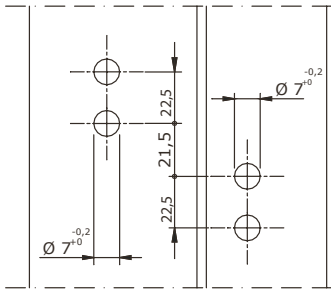
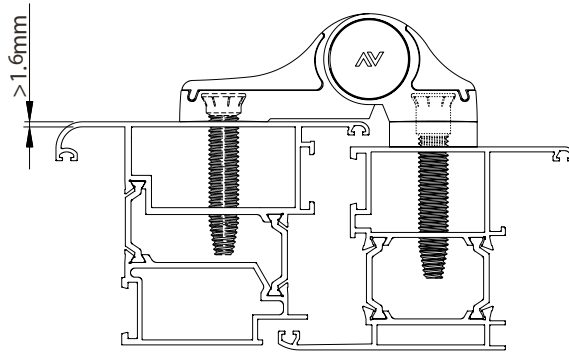
Kit di fissaggio FIXIA



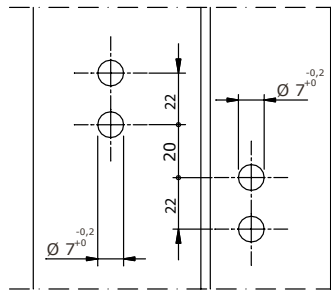
1145.755



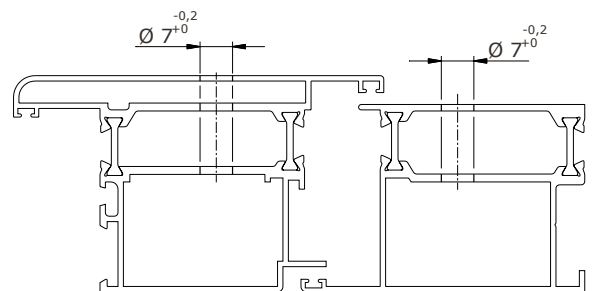
1145.757



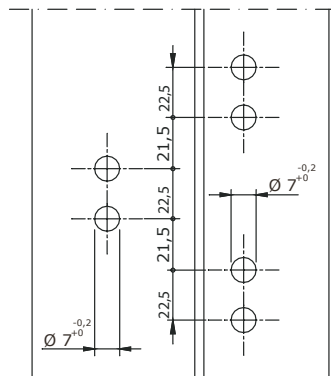
1145/..



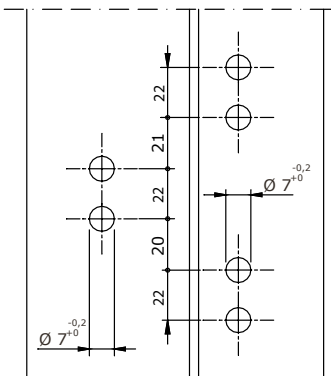
1146/..



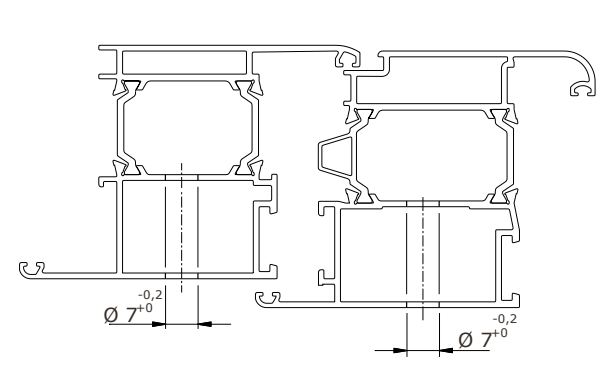
Apertura esterna



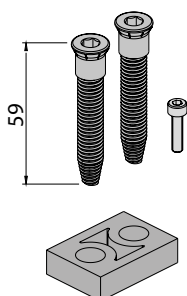
1145.3/..



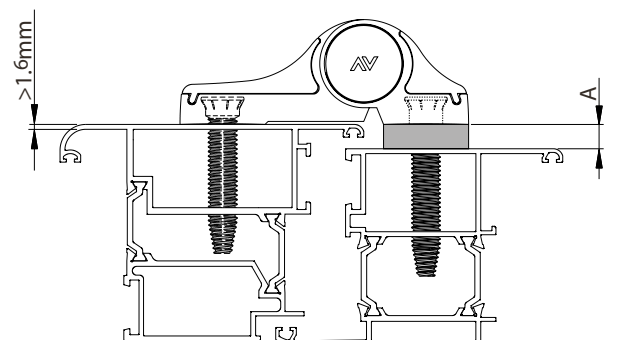
1146.3/..



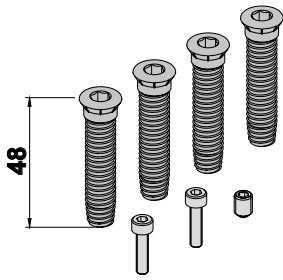
Apertura interna



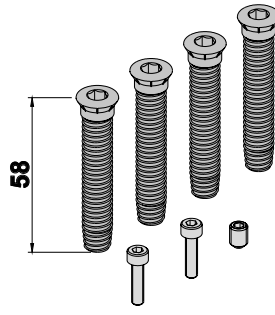
A mm	Articles
7	1145.752/7
8.5	1145.752/8
10	1145.752/10



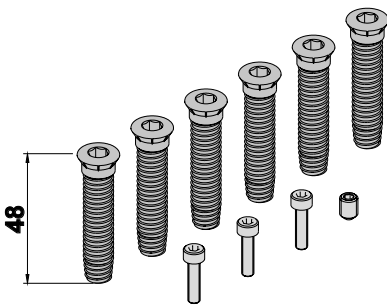
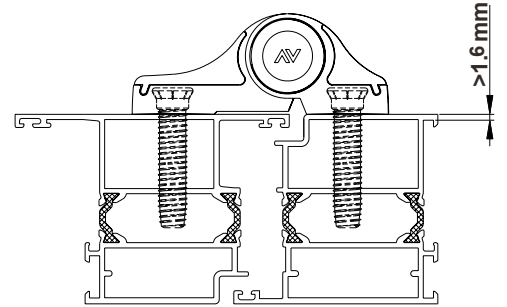
Kit di fissaggio standard



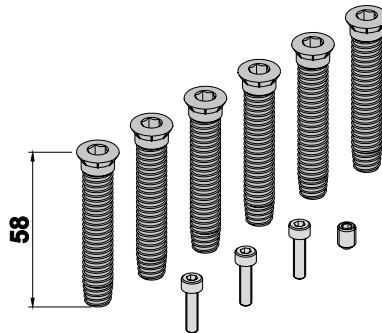
1145.721



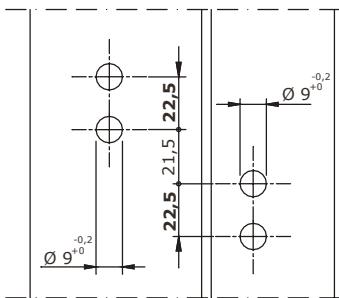
1145.725



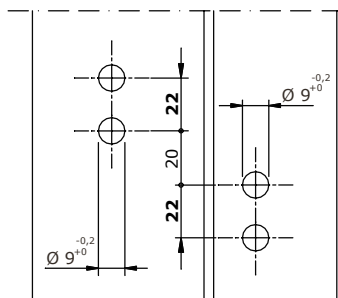
1145.723



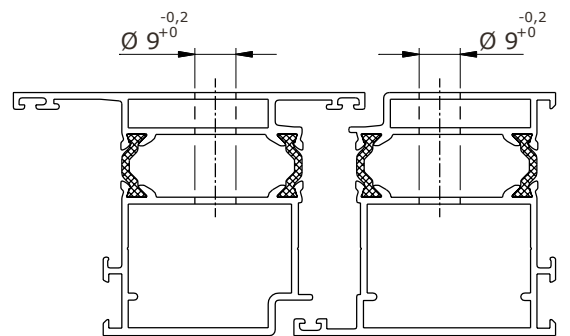
1145.727



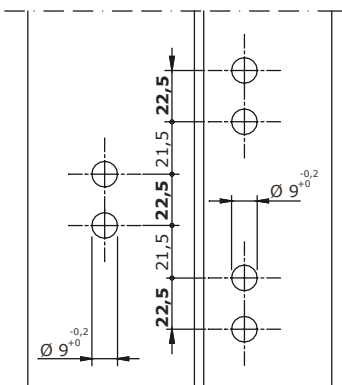
1145/..



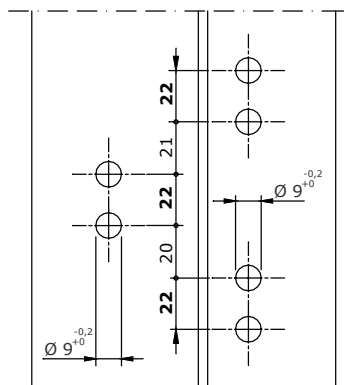
1146/..



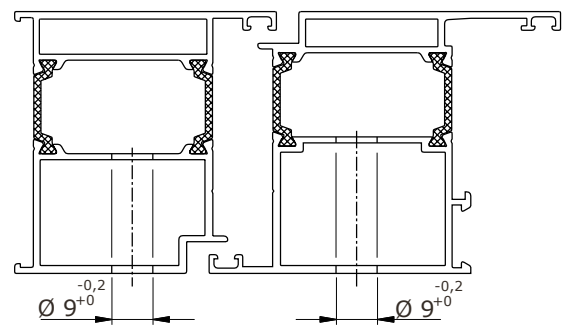
Apertura esterna



1145.3/..

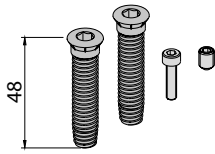


1146.3/..

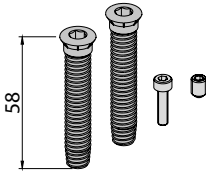


Apertura interna

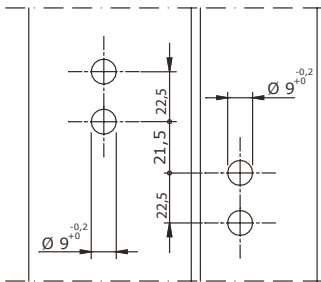
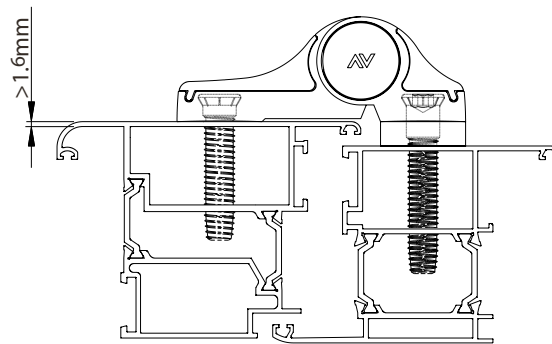
Kit di fissaggio standard



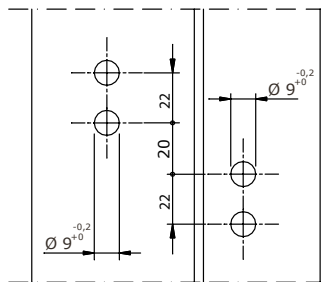
1145.765



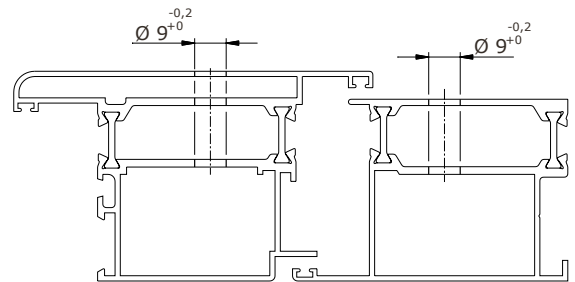
1145.767



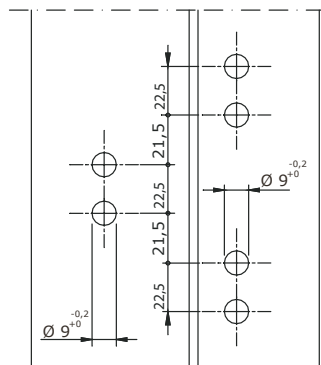
1145/..



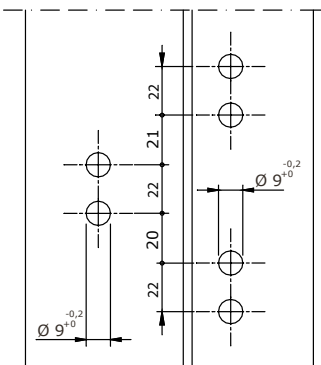
1146/..



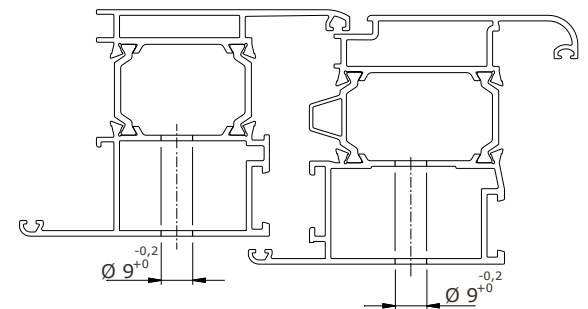
Apertura esterna



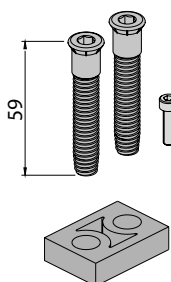
1145.3/..



1146.3/..



Apertura interna



A mm	Articles
71	145.762/7
8.51	145.762/8
10	1145.762/10

