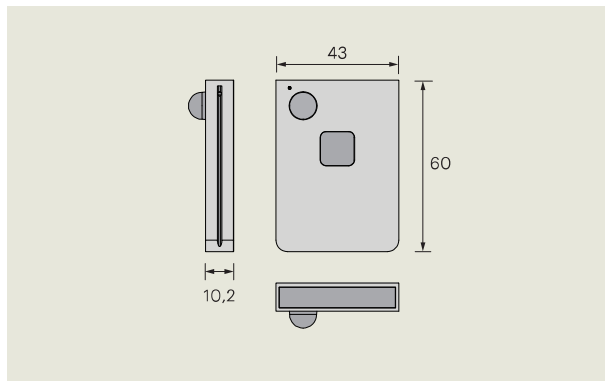


# LITE sensor

SENSORE ALL-IN-ONE

PATENT  
PENDING

2,4 GHz

SENSORI E  
RADIOCOMANDICE UK  
CA

## SENSORE MULTIFUNZIONE A RADIOFREQUENZA 2,4GHz

MONO/EDC - Portata: 20m (indoor)

Sensore all-in-one multifunzione 1 canale; controlla simultaneamente tutte le lampade collegate ai moduli di controllo *LITE* compatibili. Installabile ad incasso o in superficie / muro tramite gli appositi accessori di installazione inclusi, *LITE sensor* può essere impostato per utilizzo come:

- Sensore di movimento PIR
- Sensore IR DOOR per anta battente
- Trasmettitore TOUCH

## CANALI / LED

1 CANALE  
MONO/EDC

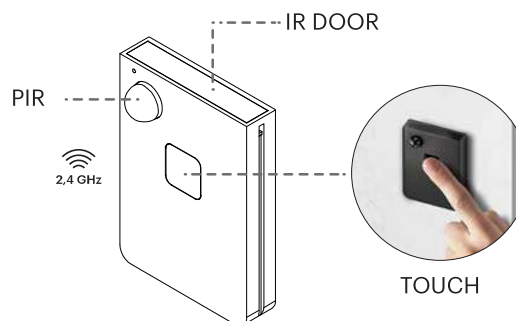
## CONTROLLI

ON-OFF / Dimmer  
Temperatura colore (EDC)

## CODE

756200636

## FUNZIONI



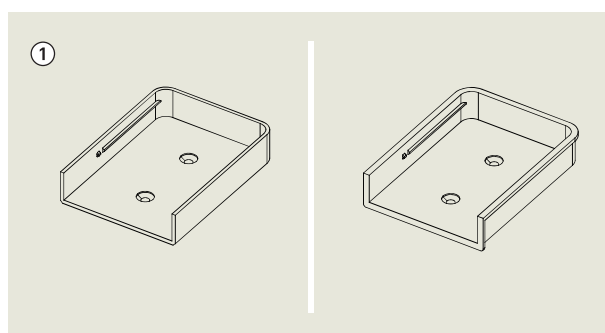
## MODULI COMPATIBILI

LITE MT  
LITE BT

## BATTERIA INCLUSA

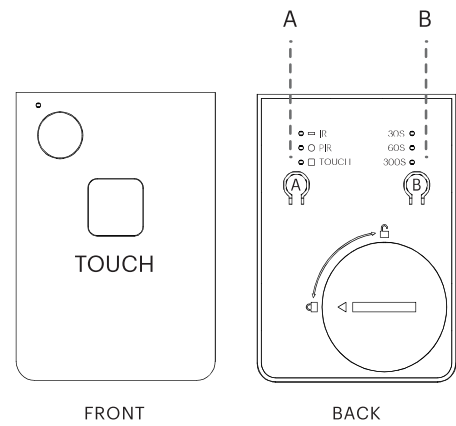
CR2450 3V  
(3 anni)

## ACCESSORI DI INSTALLAZIONE



## LITE sensor | CONTROLLI E IMPOSTAZIONI

TOUCH	<b>PRESSIONE SINGOLA</b> Accensione / Spegnimento
	<b>PRESSIONE LUNGA</b> Dimmer progressivo
TASTO A	<b>PRESSIONE SINGOLA</b> Selezione modo di funzionamento IR (door) / PIR / Touch
	<b>PRESSIONE LUNGA</b> Associazione con Modulo ricevitore compatibile
TASTO B	<b>PRESSIONE SINGOLA</b> Impostazione tempo di spegnimento automatico IR/PIR: 30s / 60s / 300s
	<b>PRESSIONE LUNGA</b> Regolazione continua della temperatura colore (esclusivamente per LED EDC Dual Color)
A + B	<b>PRESSIONE LUNGA</b> Disassociazione con Modulo ricevitore



## LITE sensor | OPZIONI DI INSTALLAZIONE

