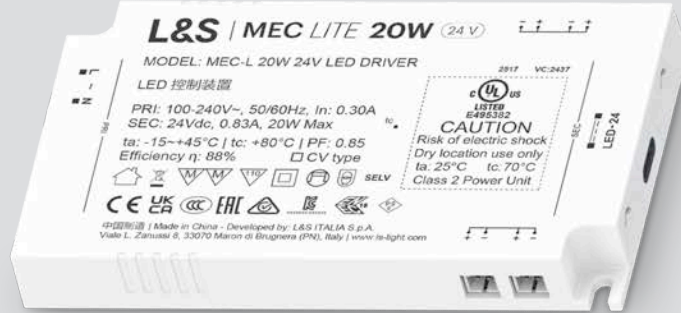


# Mec Lite

READY-TO-LIGHT

INNOVATIVA PIATTAFORMA  
DI ALIMENTAZIONE E  
CONTROLLO, MODULARE  
E VERSATILE





**L&S | MEC LITE 20W (24V)**

MODEL: MEC-L 20W 24V LED DRIVER

LED 控制装置

PRI: 100-240V~, 50/60Hz, In: 0.30A

SEC: 24Vdc, 0.83A, 20W Max

ta: -15~+45°C | tc: +80°C | PF: 0.85

Efficiency  $\eta$ : 88%  CV type

中国制造 | Made in China - Developed by: L&S ITALIA S.p.A.  
Viale L. Zanussi 8, 33070 Maron di Brugnara (PN), Italy | www.la-light.com

2517 VC:2437  
UL LISTED E498382  
**CAUTION**  
Risk of electric shock  
Dry location use only  
ta: 25°C tc: 70°C  
Class 2 Power Unit

LED-24



**L&S | MEC LITE 40W (24V)**

MODEL: MEC-L 40W 24V LED DRIVER

LED 控制装置

PRI: 100-240V~, 50/60Hz, In: 0.47A

SEC: 24Vdc, 1.67A, 40W Max  CV type

ta: -15~+40°C | tc: +85°C

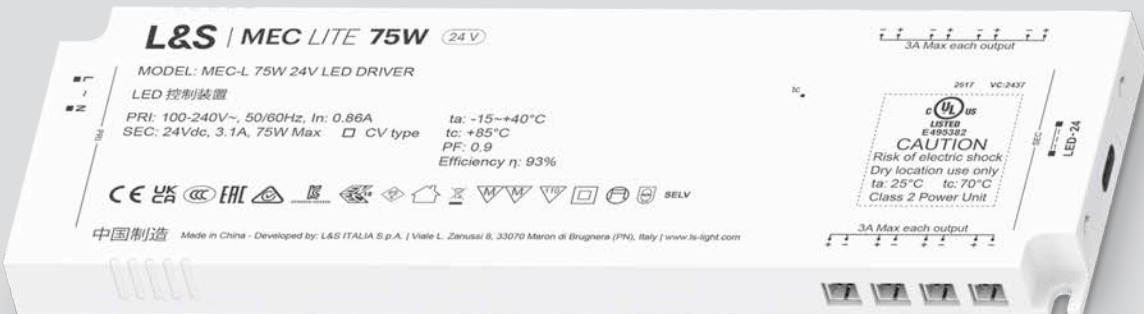
PF: 0.9

Efficiency  $\eta$ : 90%

中国制造 | Made in China - Developed by: L&S ITALIA S.p.A.  
Viale L. Zanussi 8, 33070 Maron di Brugnara (PN), Italy | www.la-light.com

2517 VC:2437  
UL LISTED E498382  
**CAUTION**  
Risk of electric shock  
Dry location use only  
ta: 25°C tc: 70°C  
Class 2 Power Unit

LED-24



**L&S | MEC LITE 75W (24V)**

MODEL: MEC-L 75W 24V LED DRIVER

LED 控制装置

PRI: 100-240V~, 50/60Hz, In: 0.86A

SEC: 24Vdc, 3.1A, 75W Max  CV type

ta: -15~+40°C | tc: +85°C

PF: 0.9

Efficiency  $\eta$ : 93%

中国制造 | Made in China - Developed by: L&S ITALIA S.p.A. | Viale L. Zanussi 8, 33070 Maron di Brugnara (PN), Italy | www.la-light.com

2517 VC:2437  
UL LISTED E498382  
**CAUTION**  
Risk of electric shock  
Dry location use only  
ta: 25°C tc: 70°C  
Class 2 Power Unit

3A Max each output

LED-24

3A Max each output

# MEC *LITE*

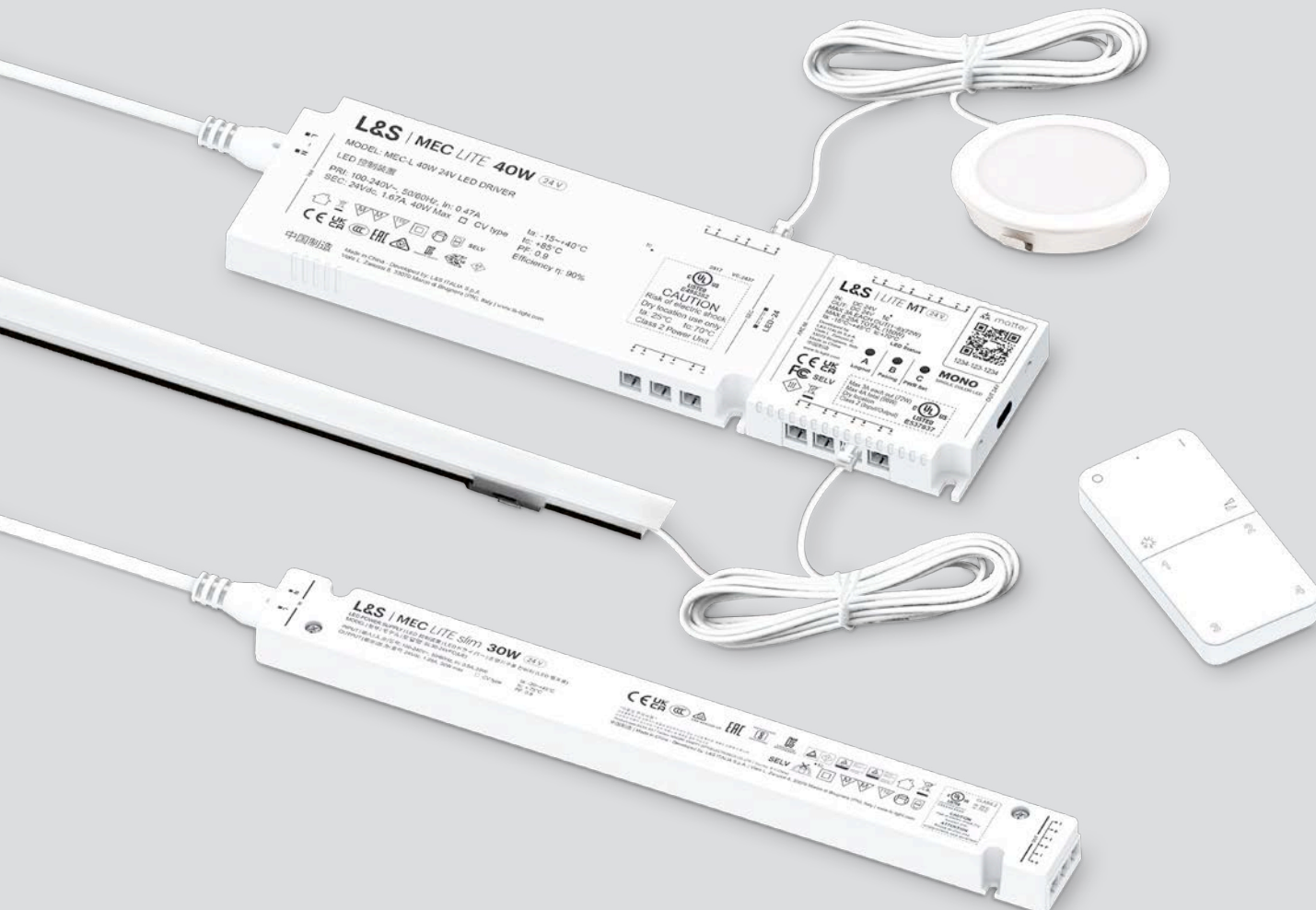
## Ready-to-light

L'innovativa piattaforma di alimentazione "Plug&Play" MEC Driver di L&S si amplia con l'introduzione di **MEC *LITE***, il nuovo sistema di alimentazione e controllo "**Ready-to-light**" per lampade LED.

**MEC *LITE*** è un sistema multicertificato, caratterizzato da un design compatto e modulare, completo di distributore di alimentazione integrato, è **versatile, immediato e facile da installare**, completo di nuove intuitive soluzioni **Smart Home** per la personalizzazione della luce e di un'innovativa gamma di sensori e trasmettitori wireless dedicati per il controllo remoto.

**MEC *LITE*** garantisce una **maggior efficienza energetica** rispetto alla gamma di prodotti MEC Driver, con la quale è compatibile.

# Ready-to-light



## Pratico distributore di alimentazione integrato

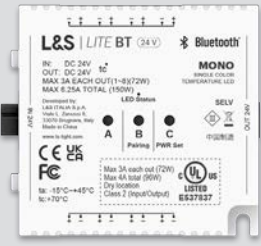
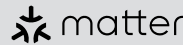
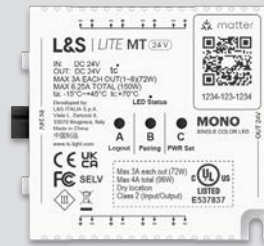
Il distributore di alimentazione integrato di **MEC LITE**, con numero di uscite ottimizzato in base alla potenza dell'alimentatore, è una soluzione pratica e di facile utilizzo per collegare velocemente lampade LED senza la necessità di utilizzare moduli di distribuzione aggiuntivi, comunque utilizzabili qualora fosse necessario alimentare un numero maggiore di lampade.

## Larghezza ridotta per installazioni speciali

Il nuovo modello **MEC LITE slim**, completo di distributore integrato a 3 uscite, è sottile e versatile, ideale per l'installazione in spazi ridotti. Disponibile esclusivamente a 24V, può comunque essere collegato ai moduli di controllo della gamma di alimentatori L&S tramite cablaggio dedicato.

## Nuovi moduli di controllo: Smart Home più facile

**MEC LITE** ha un design modulare, con nuove soluzioni Smart Home per il controllo della luce tramite assistente vocale o smartphone: infinite personalizzazioni in modo semplice e intuitivo. **LITE MT**, il modulo basato sul protocollo **matter**, si connette direttamente alla app nativa dei più utilizzati dispositivi Smart Home (ovviando al problema della gestione di app e protocolli differenti); il modulo **Bluetooth LITE BT** offre una gestione della luce semplice e immediata a portata di smartphone; il modulo **Zigbee** garantisce un controllo rapido e preciso dell'illuminazione in una rete mesh affidabile a basso consumo energetico.



## Controllo wireless, pratico ed elegante

I nuovi trasmettitori a radiofrequenza, rendono la gestione della luce facile e incredibilmente versatile. **LITE sensor** è un innovativo sensore all-in-one adatto ad ogni contesto, impiegabile come sensore di movimento, sensore a battente d'anta oppure come trasmettitore touch. **LITE remote** è un pratico trasmettitore 4 canali che permette il comandare più moduli di controllo **LITE**, installabile a muro tramite un pratico supporto magnetico.



LITE sensor



LITE remote



4 channel remote


## Multi-certificato per uso su scala globale


**MEC LITE** soddisfa tutti i principali requisiti di qualità e sicurezza imposti dai diversi standard normativi mondiali. Le certificazioni ottenute, unitamente al sistema Wide Input 100-240 V AC con cavo di alimentazione separato da scegliere in funzione della tipologia di spina utilizzata, fa di **MEC LITE** un prodotto globale, sicuro e affidabile.



# MEC LITE 24 V

PATENT PENDING

**20W**  **2x OUT**




**L&S | MEC LITE 20W** (24V)


MODEL: MEC-L 20W 24V LED DRIVER  
LED 控制装置

PR: 100-240V~, 50/60Hz, In: 0.30A  
SEC: 24Vdc, 0.82A, 20W Max  
ta: -15~+40°C | tc: +85°C | PF: 0.85  
Efficiency η: 88% □ CV type

CAUTION  
Risk of electric shock  
Dry location use only  
ta: 25°C | tc: 70°C  
Class 2 Power Unit

135x75x16mm **2x OUT**

**40W**  **3x OUT**




**L&S | MEC LITE 40W** (24V)


MODEL: MEC-L 40W 24V LED DRIVER  
LED 控制装置

PR: 100-240V~, 50/60Hz, In: 0.47A  
SEC: 24Vdc, 1.67A, 40W Max □ CV type  
ta: -15~+40°C | tc: +85°C  
PF: 0.9  
Efficiency η: 90%

CAUTION  
Risk of electric shock  
Dry location use only  
ta: 25°C | tc: 70°C  
Class 2 Power Unit

190x75x16mm **3x OUT**

**60W**  **3x OUT**




**L&S | MEC LITE 60W** (24V)


MODEL: MEC-L 60W 24V LED DRIVER  
LED 控制装置

PR: 100-240V~, 50/60Hz, In: 0.70A  
SEC: 24Vdc, 2.5A, 60W Max □ CV type  
ta: -15~+40°C | tc: +85°C  
PF: 0.9  
Efficiency η: 92%

CAUTION  
Risk of electric shock  
Dry location use only  
ta: 25°C | tc: 70°C  
Class 2 Power Unit

190x75x16mm **3x OUT**

**75W**  **4x OUT**




**L&S | MEC LITE 75W** (24V)

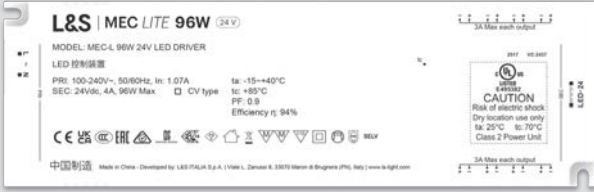
MODEL: MEC-L 75W 24V LED DRIVER  
LED 控制装置

PR: 100-240V~, 50/60Hz, In: 0.88A  
SEC: 24Vdc, 3.1A, 75W Max □ CV type  
ta: -15~+40°C | tc: +85°C  
PF: 0.9  
Efficiency η: 93%

CAUTION  
Risk of electric shock  
Dry location use only  
ta: 25°C | tc: 70°C  
Class 2 Power Unit

240x75x16mm **4x OUT**

**96W**  **4x OUT**



**L&S | MEC LITE 96W** (24V)


MODEL: MEC-L 96W 24V LED DRIVER  
LED 控制装置

PR: 100-240V~, 50/60Hz, In: 1.07A  
SEC: 24Vdc, 4.4A, 96W Max □ CV type  
ta: -15~+40°C | tc: +85°C  
PF: 0.9  
Efficiency η: 94%

CAUTION  
Risk of electric shock  
Dry location use only  
ta: 25°C | tc: 70°C  
Class 2 Power Unit

240x75x16mm **4x OUT**

**150W** **4x OUT**



**L&S | MEC LITE 150W** (24V)

MODEL: MEC-L 150W 24V LED DRIVER  
LED 控制装置


PR: 220-240V~, 50/60Hz, In: 0.80A  
SEC: 24Vdc, 6.25A, 150W Max □ CV type  
ta: -15~+40°C | tc: +85°C  
PF: 0.9  
Efficiency η: 94%

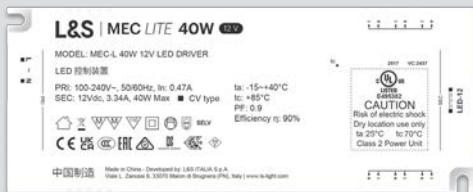
CAUTION  
Risk of electric shock  
Dry location use only  
ta: 25°C | tc: 70°C  
Class 2 Power Unit

240x75x16mm **4x OUT**

# MEC LITE 12 V

PATENT PENDING

**40W**  **3x OUT**




**L&S | MEC LITE 40W** (12V)


MODEL: MEC-L 40W 12V LED DRIVER  
LED 控制装置

PR: 100-240V~, 50/60Hz, In: 0.47A  
SEC: 12Vdc, 3.34A, 40W Max □ CV type  
ta: -15~+40°C | tc: +85°C  
PF: 0.9  
Efficiency η: 90%

CAUTION  
Risk of electric shock  
Dry location use only  
ta: 25°C | tc: 70°C  
Class 2 Power Unit

190x75x16mm **3x OUT**

**60W**  **3x OUT**



**L&S | MEC LITE 60W** (12V)

MODEL: MEC-L 60W 12V LED DRIVER  
LED 控制装置

PR: 100-240V~, 50/60Hz, In: 0.70A  
SEC: 12Vdc, 5A, 60W Max □ CV type  
ta: -15~+40°C | tc: +85°C  
PF: 0.9  
Efficiency η: 90%

CAUTION  
Risk of electric shock  
Dry location use only  
ta: 25°C | tc: 70°C  
Class 2 Power Unit

190x75x16mm **3x OUT**

# MEC LITE slim 24 V

30W 



3x OUT

288x30x18mm

60W 



3x OUT

320x30x18mm

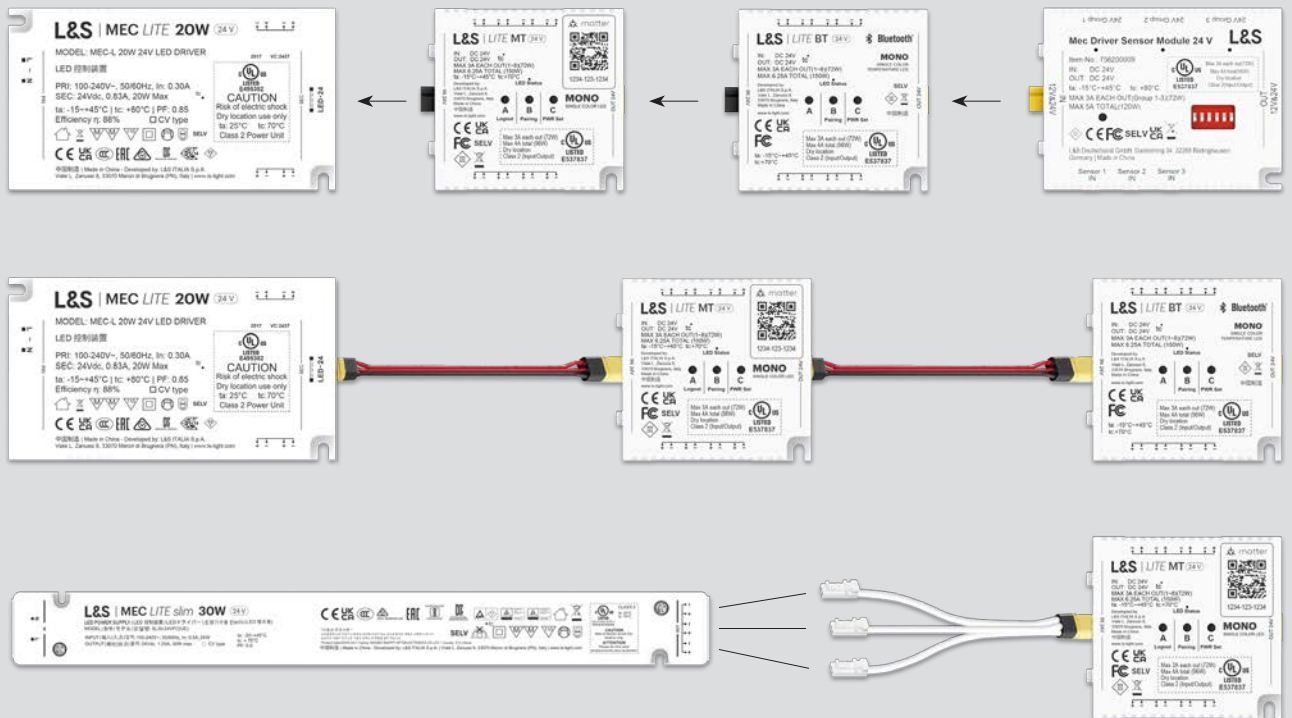
96W 



3x OUT

320x30x18mm

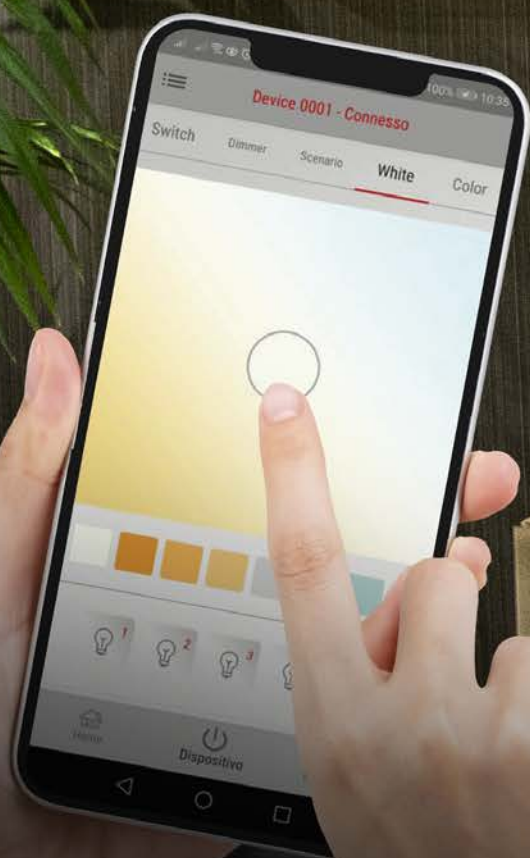
## Schemi di collegamento



# Smart Control

Sempre più facile personalizzare la luce con nuove soluzioni integrabili con le più diffuse piattaforme di gestione Smart Home.

Scegli la configurazione più adatta alle tue esigenze

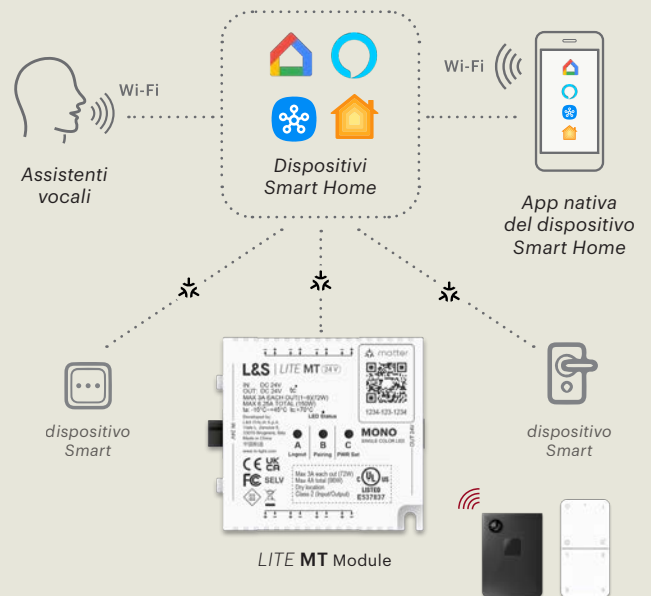


Amazon Alexa è un marchio registrato di Amazon Inc.  
Apple Home Kit è un marchio registrato di Apple Inc.  
Philips Hue è un marchio registrato di Koninklijke Philips N.V



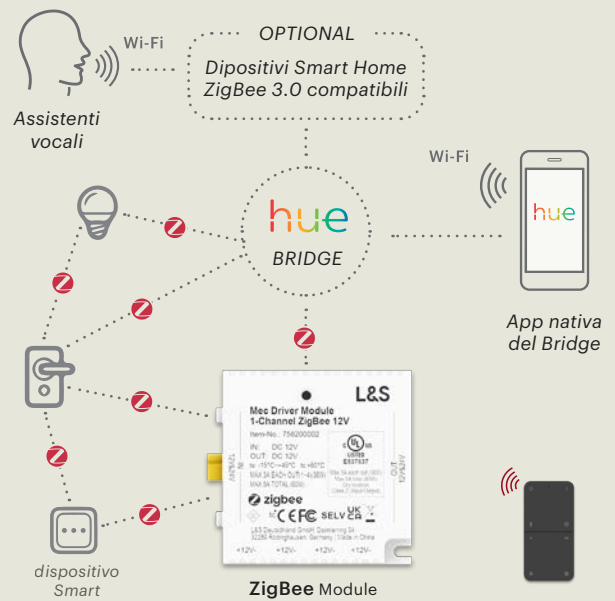
## Lo standard universale per i dispositivi Smart Home

Semplifica la connessione fra dispositivi intelligenti di marchi diversi tramite l'innovativo protocollo Matter, veloce e affidabile: **il modulo di controllo LiteMT si connette direttamente alla app nativa dei dispositivi Smart Home** (es. Amazon Alexa, Smart Things, Apple Home Kit). Attraverso la rete Wi-Fi è possibile controllare il dispositivo da ogni punto della casa. Controllo e personalizzazione della luce tramite **assistenti vocali e smartphone**: intuitivo e adatto anche ad utenti non esperti, grazie alla procedura di configurazione intuitiva ed immediata che prevede la semplice scansione del QR-Code presente nel modulo



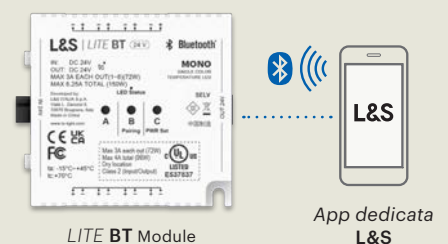
## Protocollo wireless a basso consumo energetico

Con il nuovo modulo di controllo **ZigBee** i nostri apparecchi di illuminazione, **attraverso un Bridge predisposto** (es. Philips Hue), **dialogano con altri dispositivi intelligenti della casa** (es. prese, serrature e lampadine Smart) in una rete mesh affidabile a basso consumo energetico. **Controllo rapido e preciso dell'illuminazione tramite smartphone** utilizzando l'app nativa del Bridge, oppure con assistenti vocali compatibili con protocollo ZigBee 3.0



## La soluzione per smartphone semplice e alla portata di tutti

La tecnologia più conosciuta e familiare, che con il nuovo modulo LiteBT permette l'associazione dei nostri dispositivi alla gestione smart della casa: **tramite l'app dedicata sviluppata da L&S la gestione della luce è semplice e immediata**. Luce personalizzata, regolazione dell'intensità e scenari luminosi in tempo reale **a portata di smartphone**.



# Driver system 24 v



MEC LITE 24 V



MEC LITE slim 24 V



MEC Driver 24 V

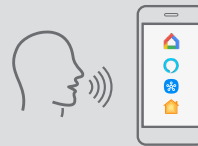
LITE MT 24 V



LITE BT 24 V

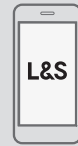


matter



Assistenti vocali e App del dispositivo Smart Home

Bluetooth™



App dedicata L&S

# Driver system 12 v



MEC LITE 12 V



MEC Driver 12 V



LITE sensor



LITE remote

### ZigBee Module (24V)

1 channel

4 channels



### Sensor Module (24V)



### RGBW Module (24V)

1 channel



App smartphone nativa del dispositivo BRIDGE assistente vocale opzionale



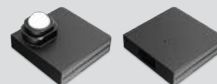
Sensori CABLATI



RGB / Emotion remote



4 channel remote



Sensori WIRELESS

### ZigBee Module (12V)

1 channel

4 channels

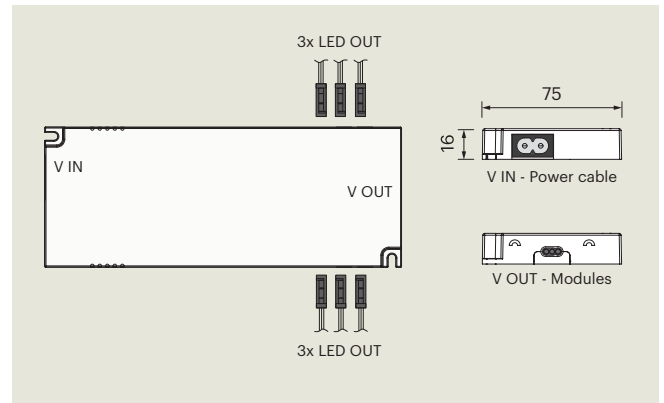


### Sensor Module (12V)





# MEC LITE

 ALIMENTATORE 12V


## MODULO DI ALIMENTAZIONE PER LAMPADINE LED

V IN: 100-240V AC WIDE INPUT / V OUT: 12V DC

Sistema di alimentazione per LED 12V, completo di distributore di alimentazione integrato a 6 vie per lampade LED. Tensione di ingresso *Wide Input* 100-240V AC: scegliere il cavo di alimentazione (venduto separatamente) in funzione della tipologia di spina adatta al proprio mercato di riferimento.

Design modulare: è possibile collegare vari moduli di controllo remoto per creare infinite soluzioni in completa autonomia (mantenere la stessa tensione di alimentazione 12V per tutti i moduli collegati)

Compatibile con tutti i moduli MEC Driver 12V

V OUT	V IN	W	OUT	L (mm)	CODE
12V DC	100-240V AC	40W	6	190mm	750800346
		60W	6	190mm	750800347

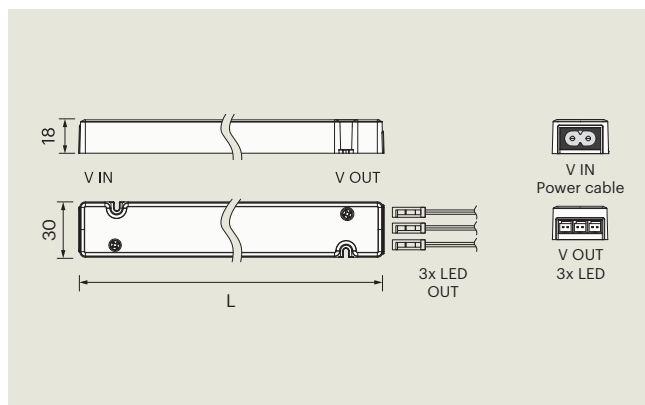
## CAVO DI ALIMENTAZIONE



V IN / OUT	L (mm)	PLUG	CODE
100-240V AC	2000mm	UK	12606660100
		CN	12606670100
		AU	12606680100
		US	12606690100
		EU	12606710100
		KR	12606720100

# MEC LITE slim

ALIMENTATORE (24 V)



## MODULO DI ALIMENTAZIONE PER LAMPADE LED

V IN: 100-240V AC WIDE INPUT / V OUT: 24V DC

Sistema di alimentazione per LED 24V, completo di distributore di alimentazione integrato a 3 vie per lampade LED con larghezza ridotta 30mm. Tensione di ingresso *Wide Input* 100-240V AC: scegliere il cavo di alimentazione (venduto separatamente) in funzione della tipologia di spina adatta al proprio mercato di riferimento. Utilizzare l'apposito cavo adattatore (venduto separatamente) per il collegamento a moduli di controllo (mantenere la stessa tensione di alimentazione 24V).

**Compatibile con tutti i moduli MEC Driver 24V**

V OUT	V IN	W	OUT	L (mm)	CODE
(24 V) DC	100-240V AC	30W	3	288mm	750800212
		60W	3	320mm	750800213
		96W	3	320mm	750800214

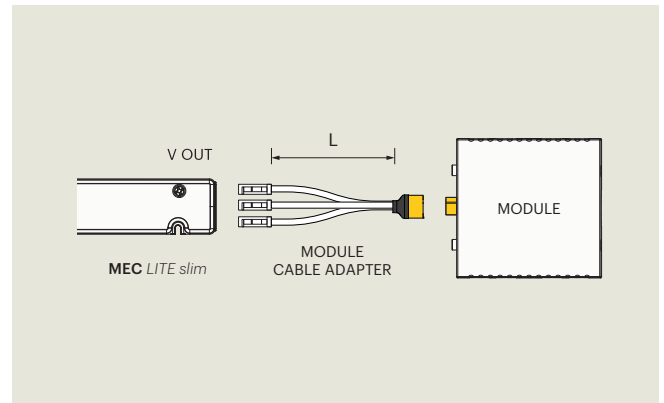
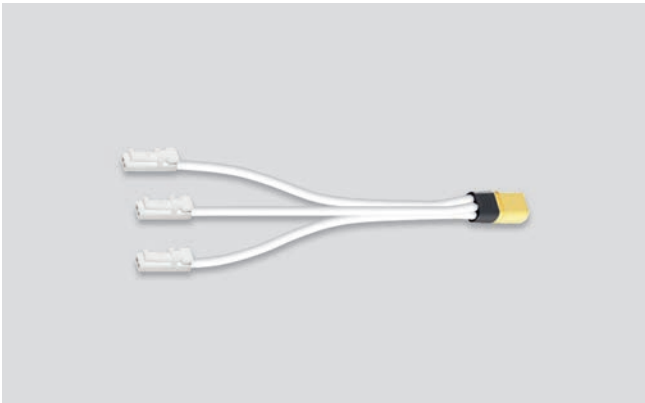
## CAVO DI ALIMENTAZIONE



V IN / OUT	L (mm)	PLUG	CODE
100-240V AC	2000mm	UK	12606660100
		CN	12606670100
		AU	12606680100
		US	12606690100
		EU	12606710100
		KR	12606720100

# MEC LITE slim

CAVO ADATTATORE (24V)



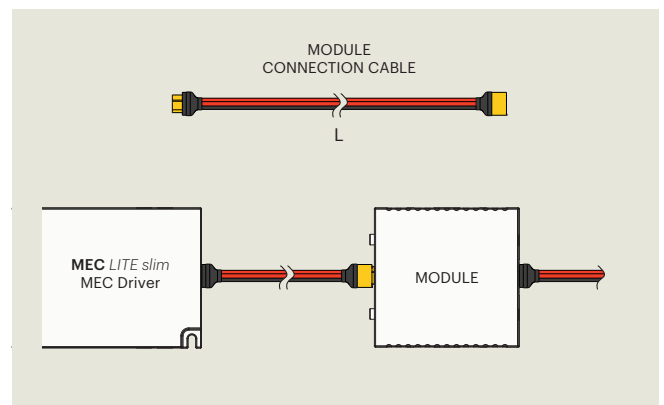
**CAVO ADATTATORE PER CONNESSIONE MODULI DI CONTROLLO**  
V IN/OUT: 24V DC

V IN / OUT	CARICO MAX	L (mm)	CODE
(24V) DC	5A Totale	100mm	910300031

Per la connessione del sistema di alimentazione  
MEC LITE slim a Moduli di Controllo 24V

# Module cable

CAVO DI CONNESSIONE (12V) (24V)



**PROLUNGA PER CONNESSIONE MODULI DI CONTROLLO**  
V IN/OUT: 12-24V DC

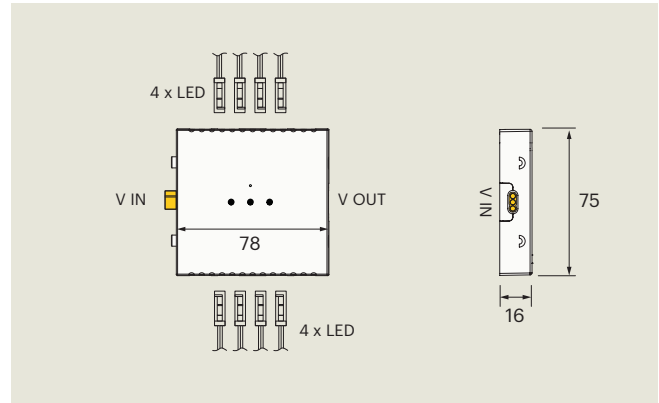
V IN / OUT	CARICO MAX	L (mm)	CODE
(24V) / (12V) DC	5A Totale	100mm	940600484
		500mm	940600485
		1000mm	940600486

Per la connessione dei sistemi di alimentazione  
MEC LITE / LITE slim e MEC Driver a Moduli di  
Controllo; utilizzabile anche per la connessione  
Modulo / Modulo

# LITE MT

MODULO 8 VIE (24 V)

2,4 GHz MODULI DI CONTROLLO



**MODULO DI CONTROLLO PER LAMPAD E LED**  
 Singolo Canale a Radiofrequenza 2,4GHz  
 ON-OFF / Dimmer / Temperatura colore (EDC)

Controllo simultaneo fino a 8 lampade LED con trasmettitori a radiofrequenza compatibili o tramite protocollo **Matter**, per connettere il modulo alla app nativa del dispositivo Smart Home utilizzato (es. Amazon Alexa, Smart Things, Apple Home Kit). Disponibile nelle versioni per LED MONO o EDC Dual Color. Mantenere la stessa tensione di esercizio per tutti i moduli collegati in linea continua

VIE	CARICO MAX	V IN	LED	CODE
8	150W Totale 72W Singola uscita	24V DC	MONO EDC	756200640 756200645

**TRASMETTITORI COMPATIBILI**

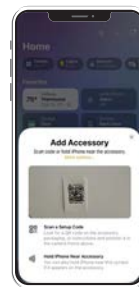


LITE sensor



LITE remote

**CONTROLLO REMOTO**



**matter**

Controllo tramite assistente vocale o smartphone attraverso la rete Wi-Fi: connessione diretta alla app nativa dei dispositivi Smart Home tramite semplice scansione del QR-Code presente nel modulo



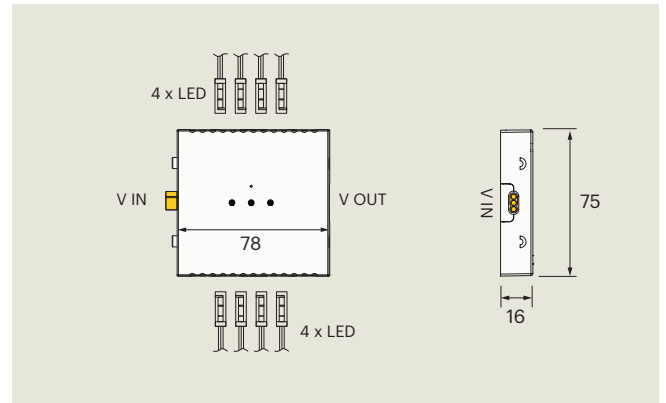
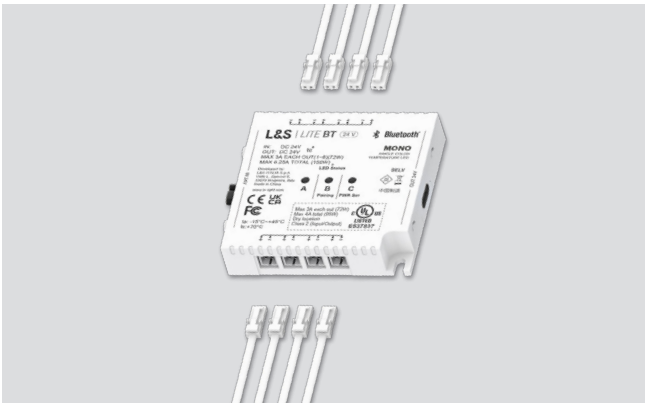
Controllo tramite trasmettitori a radiofrequenza 2,4GHz

Amazon Alexa è un marchio registrato di Amazon Inc.  
 Apple Home Kit è un marchio registrato di Apple Inc.

# LITE BT

MODULO 8 VIE (24 V)

2,4 GHz MODULI DI CONTROLLO



**MODULO DI CONTROLLO PER LAMPADE LED**  
 Singolo Canale a Radiofrequenza 2,4GHz  
 ON-OFF / Dimmer / Temperatura colore (EDC)

Controllo simultaneo fino a 8 lampade LED con trasmettitori a radiofrequenza o via **Bluetooth** con smartphone. Disponibile nelle versioni per LED MONO o EDC Dual Color. Mantenere la stessa tensione di esercizio per tutti i moduli collegati in linea continua

VIE	CARICO MAX	V IN	LED	CODE
8	150W Totale 72W Singola uscita	24 V DC	MONO EDC	756200670 756200671

**TRASMETTITORI COMPATIBILI**



LITE sensor



LITE remote

CONTROLLO REMOTO



**Bluetooth™**

Controllo tramite smartphone con App Bluetooth sviluppata da L&S, scaricabile gratuitamente da App Store e Google play



Controllo tramite trasmettitori a radiofrequenza 2,4GHz

# LITE sensor

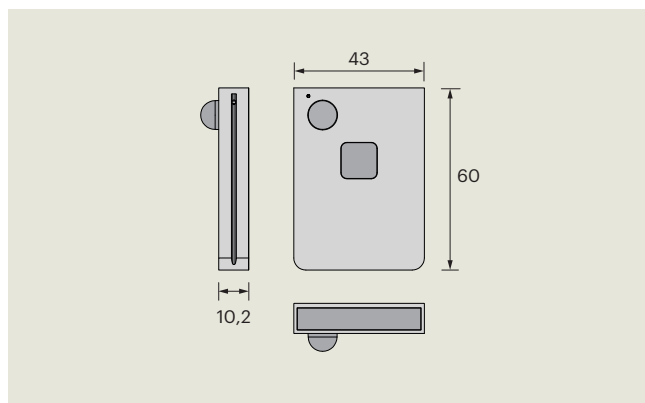
SENSORE ALL-IN-ONE

PATENT  
PENDING

2,4 GHz

SENSORI E  
RADIOCOMANDI

CE UK CA



## SENSORE MULTIFUNZIONE A RADIOFREQUENZA 2,4GHz

MONO/EDC - Portata: 20m (indoor)

Sensore all-in-one multifunzione 1 canale; controlla simultaneamente tutte le lampade collegate ai moduli di controllo *LITE* compatibili. Installabile ad incasso o in superficie / muro tramite gli appositi accessori di installazione inclusi, *LITE sensor* può essere impostato per utilizzo come:

- Sensore di movimento PIR
- Sensore IR DOOR per anta battente
- Trasmettitore TOUCH

## CANALI / LED

1 CANALE  
MONO/EDC

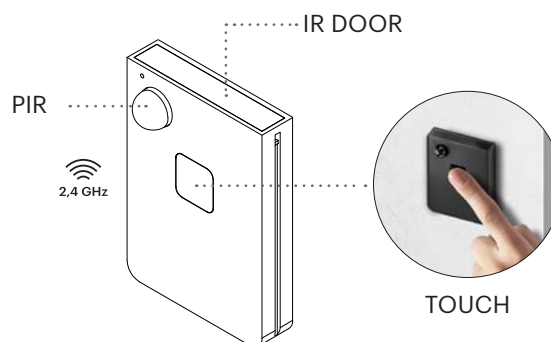
## CONTROLLI

ON-OFF / Dimmer  
Temperatura colore (EDC)

## CODE

756200636

## FUNZIONI



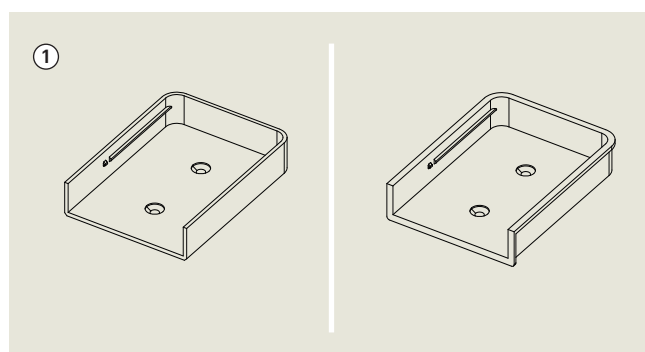
## MODULI COMPATIBILI

LITE MT  
LITE BT

## BATTERIA INCLUSA

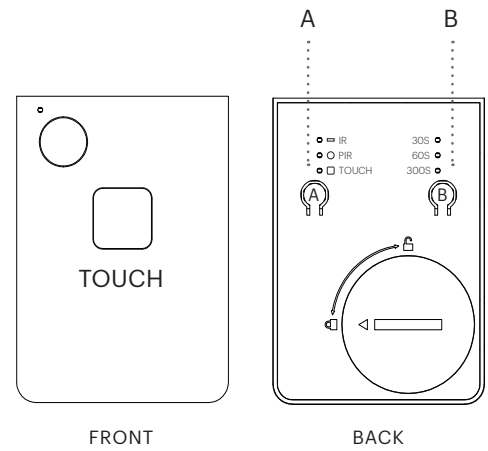
CR2450 3V  
(3 anni)

## ACCESSORI DI INSTALLAZIONE

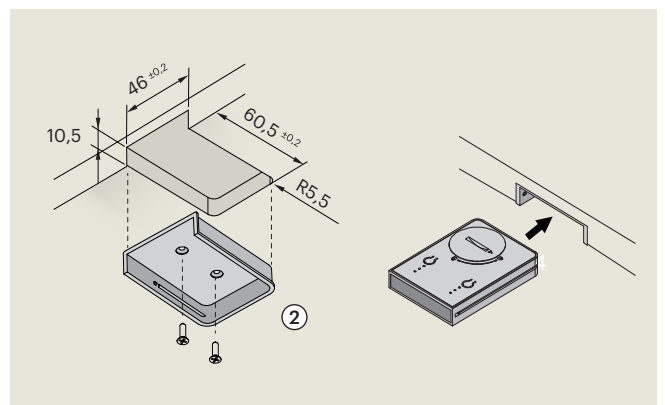
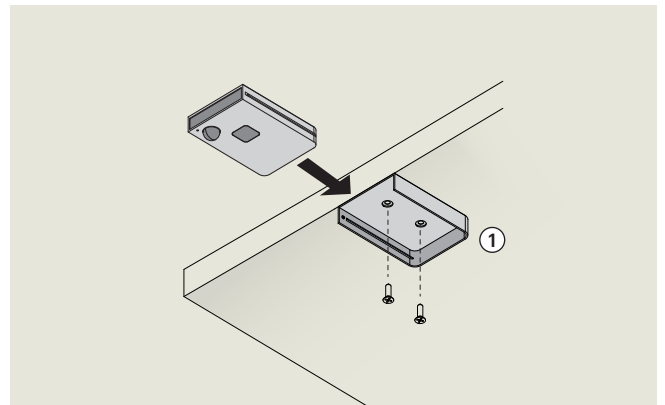


## LITE sensor | CONTROLLI E IMPOSTAZIONI

TOUCH	<b>PRESSIONE SINGOLA</b> Accensione / SpegnimeNto
	<b>PRESSIONE LUNGA</b> Dimmer progressivo
TASTO A	<b>PRESSIONE SINGOLA</b> Selezione modo di funzionamento IR (door) / PIR / Touch
	<b>PRESSIONE LUNGA</b> Associazione con Modulo ricevitore compatibile
TASTO B	<b>PRESSIONE SINGOLA</b> Impostazione tempo di spegnimento automatico IR/PIR: 30s / 60s / 300s
	<b>PRESSIONE LUNGA</b> Regolazione continua della temperatura colore (esclusivamente per LED EDC Dual Color)
A + B	<b>PRESSIONE LUNGA</b> Disassociazione con Modulo ricevitore



## LITE sensor | OPZIONI DI INSTALLAZIONE

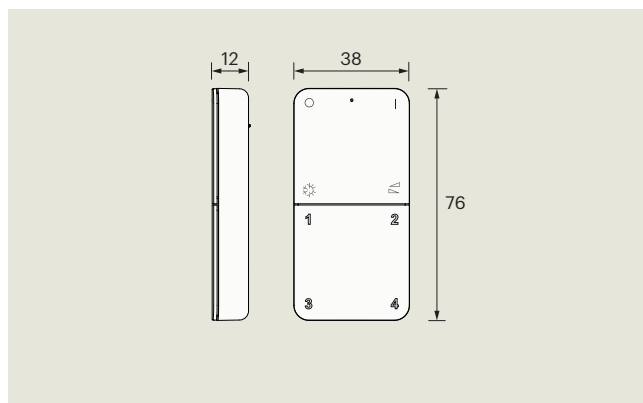
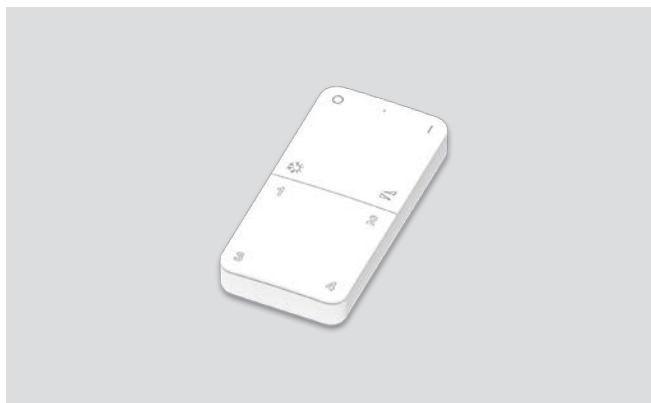


# LITE remote

TRASMETTITORE



SENSORIE  
RADIOCOMANDI

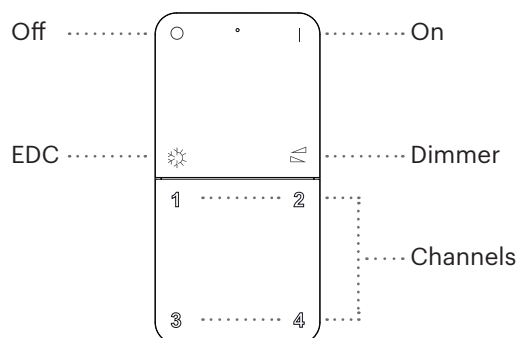


**TRASMETTITORE A RADIOFREQUENZA 2,4GHz**  
MONO/EDC - Portata: 20m (indoor)

Radiocomando 4 canali indipendenti, con possibilità di associare e comandare individualmente più moduli di controllo *LITE* compatibili (fino a 6).

CANALI / LED	CONTROLLI	CODE
4 CANALI MONO/EDC	ON-OFF / Dimmer Temperatura colore (EDC)	756200639

#### FUNZIONI



#### MODULI COMPATIBILI



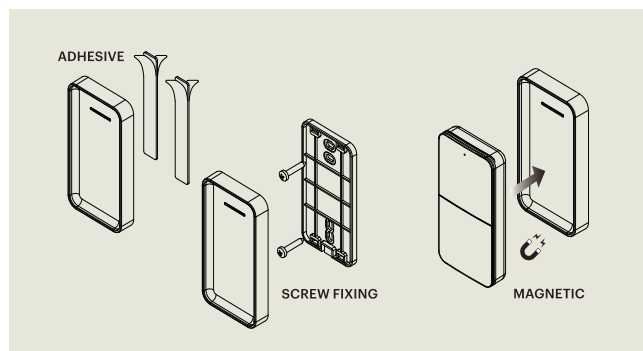
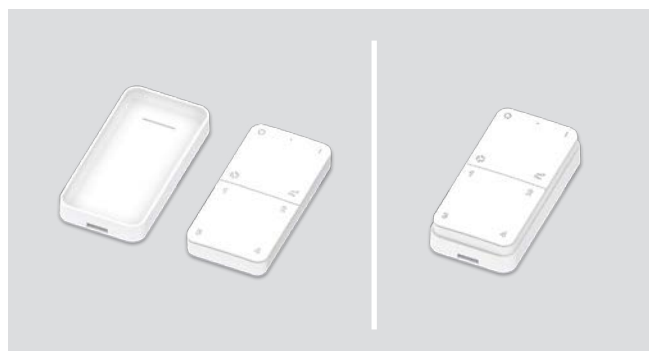
LITE MT  
LITE BT

#### BATTERIA INCLUSA



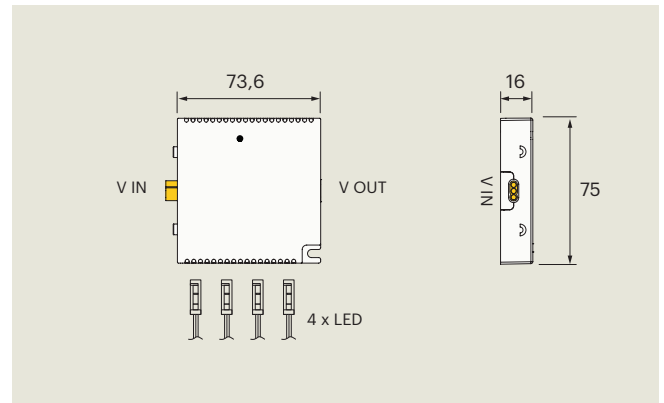
CR2032 3V  
(3 anni)

#### SUPPORTO A MURO



# ZigBee Module 1 CHANNEL 12 V / 24 V

2,4 GHz MODULI DI CONTROLLO



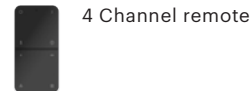
## MODULO DI CONTROLLO PER LAMPADE LED

Singolo Canale a Radiofrequenza 2,4GHz  
ON-OFF / Dimmer / Temperatura colore (EDC)

Controllo simultaneo fino a 4 lampade LED con trasmettitori a radiofrequenza compatibili, utilizzabile con LED MONO o EDC Dual Color (impostazione tramite DIP Switch). Il modulo è compatibile con protocollo wireless **ZigBee**, per connessione in rete mesh a basso consumo energetico con altri dispositivi intelligenti della casa attraverso Bridge predisposto (non incluso).

VIE	LED	V IN	CARICO MAX	CODE
4	MONO EDC	<span style="border: 1px solid black; border-radius: 50%; padding: 2px;">24 V</span> DC	120W Totale 72W Singola uscita	<b>756200028</b>
		<span style="border: 1px solid black; border-radius: 50%; padding: 2px;">12 V</span> DC	60W Totale 36W Singola uscita	

## TRASMETTITORI COMPATIBILI



## CONTROLLO REMOTO



**zigbee**

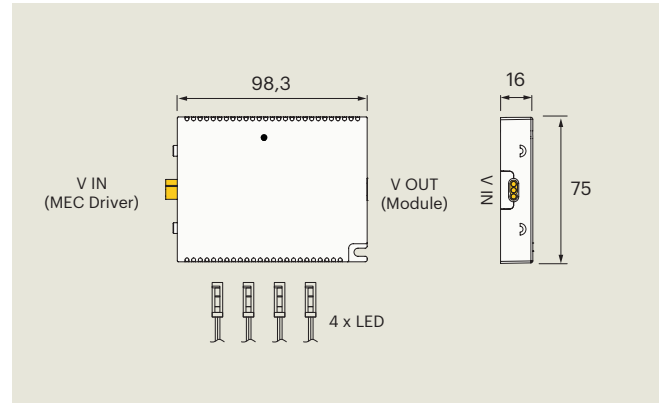
Controllo attraverso Bridge predisposto (es. Philips Hue) tramite smartphone (utilizzando l'app nativa del Bridge), oppure con assistenti vocali compatibili con protocollo **ZigBee 3.0**

Controllo tramite trasmettitori a radiofrequenza 2,4GHz compatibili, facilmente integrabili in rete **ZigBee**

# ZigBee Module 4 CHANNELS 12 V / 24 V

2,4 GHz MODULI DI CONTROLLO

CE UK CA ENEC FC SELV



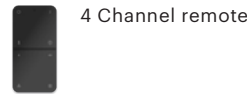
## MODULO DI CONTROLLO PER LAMPADE LED

4 Canali a Radiofrequenza 2,4GHz  
ON-OFF / Dimmer / Temperatura colore (EDC)

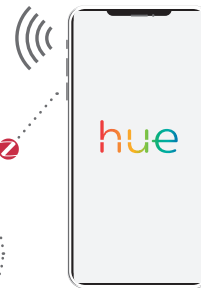
Controllo individuale fino a 4 lampade LED con trasmettitori a radiofrequenza compatibili, utilizzabile con LED MONO o EDC Dual Color (impostazione tramite DIP Switch). Il modulo è compatibile con protocollo wireless ZigBee, per connessione in rete mesh a basso consumo energetico con altri dispositivi intelligenti della casa attraverso Bridge predisposto (non incluso).

VIE	LED	V IN	CARICO MAX	CODE
4	MONO EDC	<span style="border: 1px solid black; border-radius: 50%; padding: 2px;">24 V</span> DC	120W Totale 72W Singola uscita	<b>756200031</b>
		<span style="border: 1px solid black; border-radius: 50%; padding: 2px;">12 V</span> DC	60W Totale 36W Singola uscita	<b>756200030</b>

### TRASMETTITORI COMPATIBILI



## CONTROLLO REMOTO



**zigbee**

Controllo attraverso Bridge predisposto (es. Philips Hue) tramite smartphone (utilizzando l'app nativa del Bridge), oppure con assistenti vocali compatibili con protocollo ZigBee 3.0

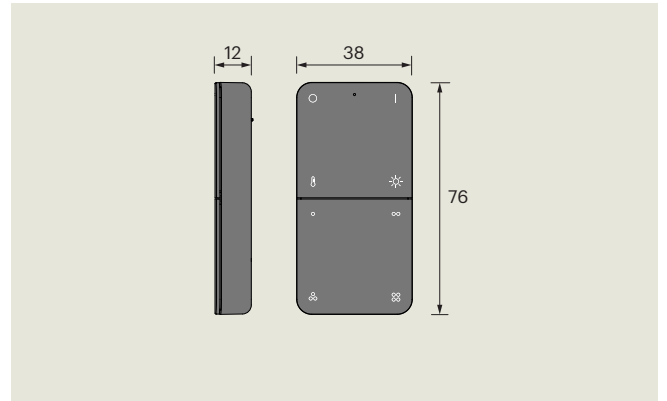


Controllo tramite trasmettitori a radiofrequenza 2,4GHz compatibili, facilmente integrabili in rete ZigBee

Philips Hue è un marchio registrato di Koninklijke Philips N.V

# 4 channel remote

TRASMETTITORE

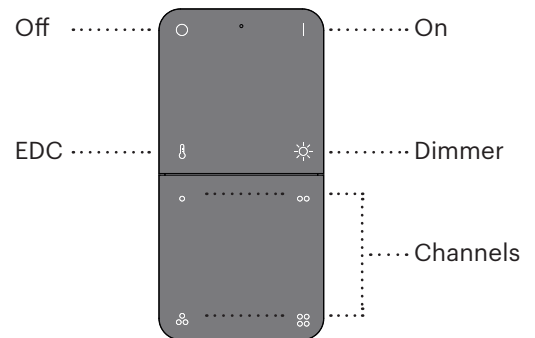

 SENSORI E  
RADIOCOMANDI


**TRASMETTITORE A RADIOFREQUENZA 2,4GHz**  
MONO/EDC - Portata: 20m (indoor)

Radiocomando 4 canali indipendenti, compatibile per integrazione in reti **ZigBee**. Possibilità di associare e comandare individualmente più moduli di controllo **ZigBee** 1 Canale oppure controllare individualmente le lampade collegate ai moduli di controllo **ZigBee** 4 Canali. E' possibile abbinare ad ogni radiocomando fino a 6 moduli compatibili.

CANALI / LED	CONTROLLI	CODE
4 CANALI MONO/EDC	ON-OFF / Dimmer Temperatura colore (EDC)	<b>756200040</b>

## FUNZIONI



## MODULI COMPATIBILI



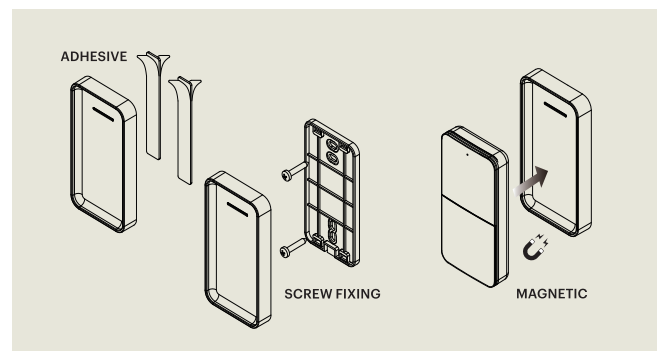
ZigBee Module 1 CHANNEL  
ZigBee Module 4 CHANNELS



## BATTERIA INCLUSA

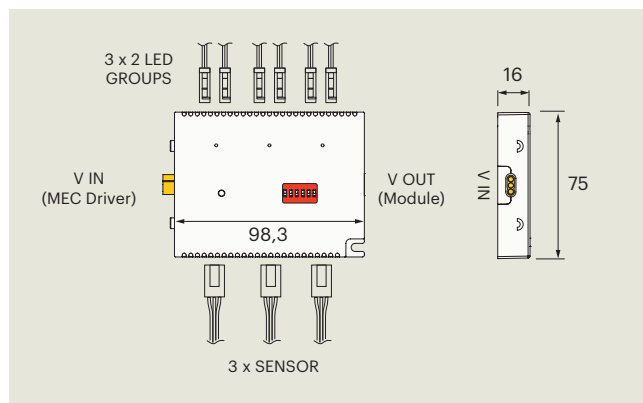
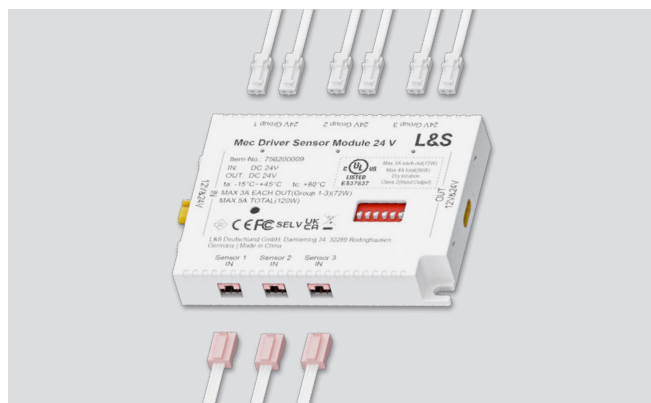
CR2032 3V  
(3 anni)

## SUPPORTO A MURO



# Sensor Module

3x2 VIE **12 V** / **24 V**

**MODULI DI CONTROLLO**


## MODULO A RADIOFREQUENZA 2,4 GHz CON SENSORI CABLATI

3 Canali a Radio / 3 Ingressi cablati  
ON-OFF / Dimmer / Temperatura colore (EDC)

Modulo di controllo con 3 Gruppi di Uscite LED (3x2 vie) comandabili tramite Sensori Cablati (3 ingressi) o Sensori Wireless (3 canali).

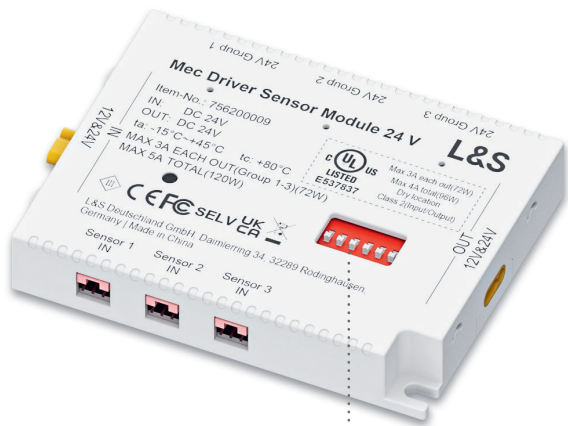
Tramite il DIP Switch integrato è possibile impostare la tipologia di commutazione, la temperatura colore delle lampade collegate (solo con LED EDC Dual Color) e il timer di autospegnimento (per sensori PIR o IR a battente d'anta). Portata: 20m (indoor)

Tutti sensori sono venduti separatamente

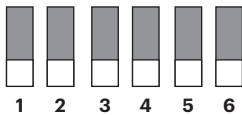
VIE	LED	V IN	CARICO MAX	CODE
3x2*	MONO EDC	<b>24 V</b> DC	120W Totale 72W Singola uscita	<b>756200033</b>
		<b>12 V</b> DC	60W Totale 36W Singola uscita	<b>756200032</b>

\* Ogni gruppo da 2 uscite LED (3 gruppi totali) è associato a uno specifico canale Wireless e ad uno specifico ingresso per sensori cablati

# Sensor Module | TIPOLOGIE DI COMMUTAZIONE



DIP SWITCH



### COMMUTAZIONE DI GRUPPO (GROUP)

Ciascun gruppo di uscite LED è controllato tramite il corrispondente sensore / interruttore

### COMMUTAZIONE OR

Per sensori PIR o IR a battente d'anta: tutte le uscite LED sono commutate insieme, indipendentemente dal sensore azionato.

Se viene attivato più di un sensore, gli apparecchi LED collegati rimarranno accesi: tutti i sensori dovranno essere disattivati per spegnere gli apparecchi

### COMMUTAZIONE CROSS

Ciascun sensore / interruttore controlla tutti gli apparecchi LED collegati contemporaneamente

# Sensor Module | IMPOSTAZIONI DIP SWITCH

## SELEZIONE TIPOLOGIA DI COMMUTAZIONE

### GROUP



DOOR Sensor  
PIR Sensor  
CAP Sensor  
Rocker switch



IR Sensor

### OR



DOOR Sensor  
PIR Sensor  
CAP Sensor  
Rocker switch

### CROSS



IR Sensor  
CAP Sensor  
Rocker switch

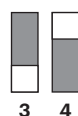
## TEMPERATURA COLORE LAMPADIE COLLEGATE

Utilizzabile esclusivamente con LED EDC Dual Color o EMOTION

### 2700K



### 3000K



### 4000K



### 6500K



## PIR SENSOR: TEMPO DI SPEGNIMENTO AUTOMATICO

Il tempo è calcolato dall'ultimo rilevamento del sensore

### 10 sec.



### 60 sec.



### 3 min.



### 10 min.



## DOOR SENSOR: TEMPO DI SPEGNIMENTO AUTOMATICO

Il tempo è calcolato dall'ultima apertura dell'anta

### 10 min.



### 60 min.



### 24 h

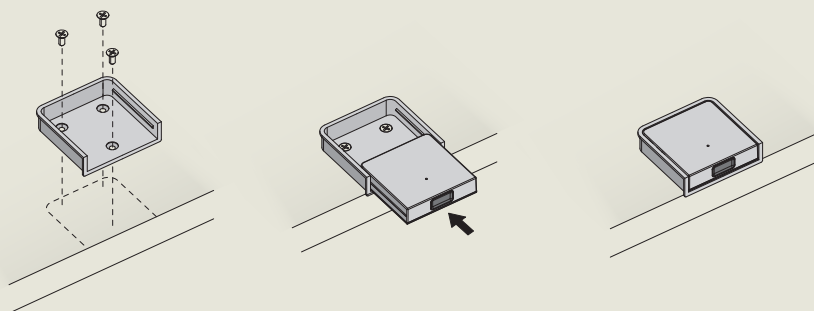


### NO TIME

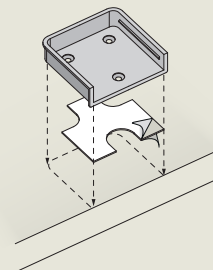


Sensor Module | SENSORI WIRELESS 

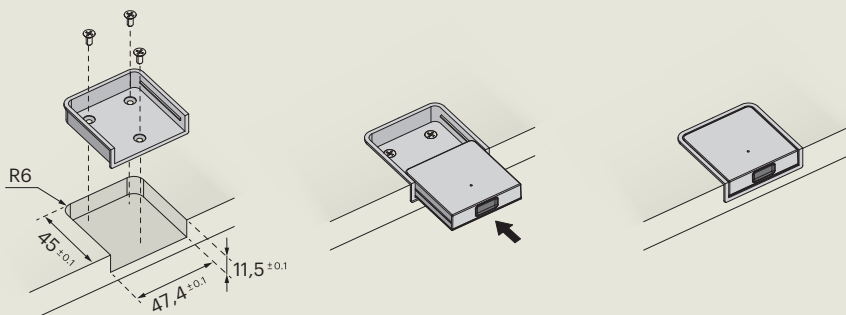
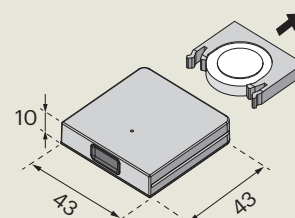
Installazione di superficie (viti incluse)



Installazione di superficie con biadesivo (incluso)



Installazione ad incasso

Batteria inclusa:  
CR2450 3V (3 anni)**IR DOOR**

Sensore a battente wireless ON-OFF a batteria.  
Installazione ad incasso o di superficie con  
distanziale incluso

Disponibile Nero o Bianco  
Misure: 43 x 43 x 10 mm

**GROUP****OR****CODE**

● 756200811

○ 756200809

**IR SENSOR**

Interruttore IR wireless ON-OFF / Dimmer, a batteria.  
Installazione ad incasso o di superficie con  
distanziale incluso

Disponibile Nero o Bianco.  
Misure: 43 x 43 x 10 mm

**GROUP****CROSS****CODE**

● 756200810

○ 756200808

**PIR SENSOR**

Sensore di movimento wireless ON-OFF a batteria.  
Installazione ad incasso o di superficie con  
distanziale incluso

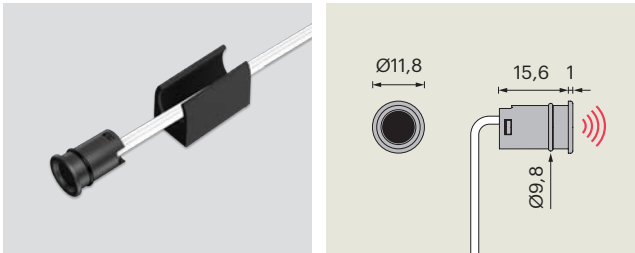
Disponibile Nero o Bianco.  
Misure: 43 x 43 x 23 mm

**GROUP****OR****CODE**

● 756200807

○ 756200812

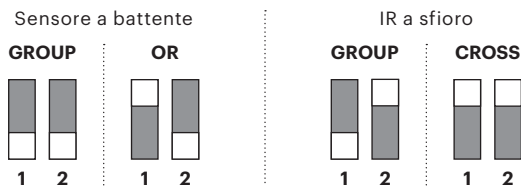
## Sensor Module | SENSORI CABLATI 2000mm

**IR SENSOR / DOOR SENSOR**

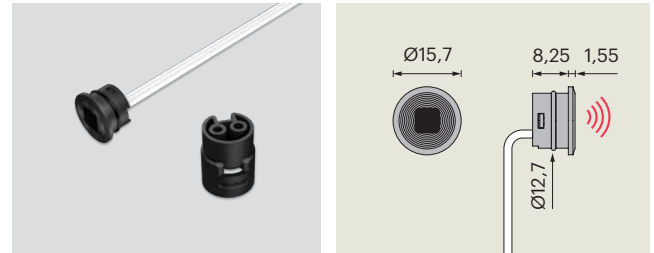
Mini sensore cablato per installazione ad incasso o di superficie con distanziale venduto separatamente. Utilizzabile come:

- Sensore a battente (ON-OFF)
- Interruttore IR a sfioro (ON-OFF / Dimmer)

Foro di incasso: Ø10mm / Portata: 50mm max.

**CODE**

IR / DOOR Sensor (cavo 2000mm)	<b>941300049</b>
Distanziale	<b>943900004</b>

**PIR SENSOR**

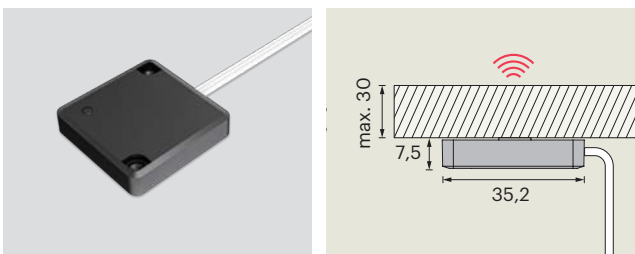
Mini sensore di movimento cablato ON-OFF per installazione ad incasso. Installazione di superficie con distanziale orientabile venduto separatamente

Foro di incasso: Ø13mm

Distanza e angolo di lettura: 3000mm max. / 70°

**CODE**

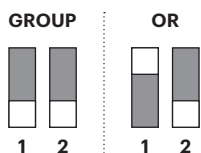
PIR Sensor (cavo 2000mm)	<b>941300050</b>
Distanziale	<b>943900005</b>

**CAP SENSOR**

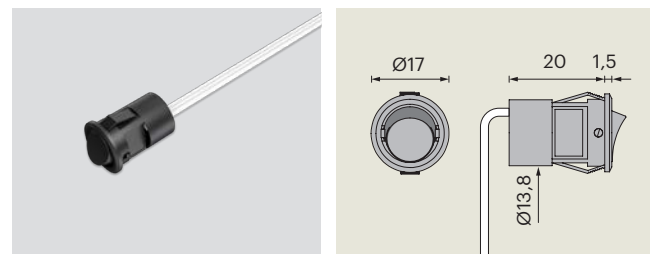
Touch pad cablato per installazione di superficie nascosta dietro superfici in legno, vetro o ceramica (es. sotto piano cucina). Installazione tramite viti o biadesivo (inclusi)

Misure: 35,2 x 35,2 x 7,5 mm

Spessore massimo della superficie: 30 mm max.

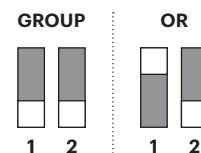
**CODE**

CAP Sensor (cavo 2000mm)	<b>941300051</b>
--------------------------	------------------

**ROCKER SWITCH**

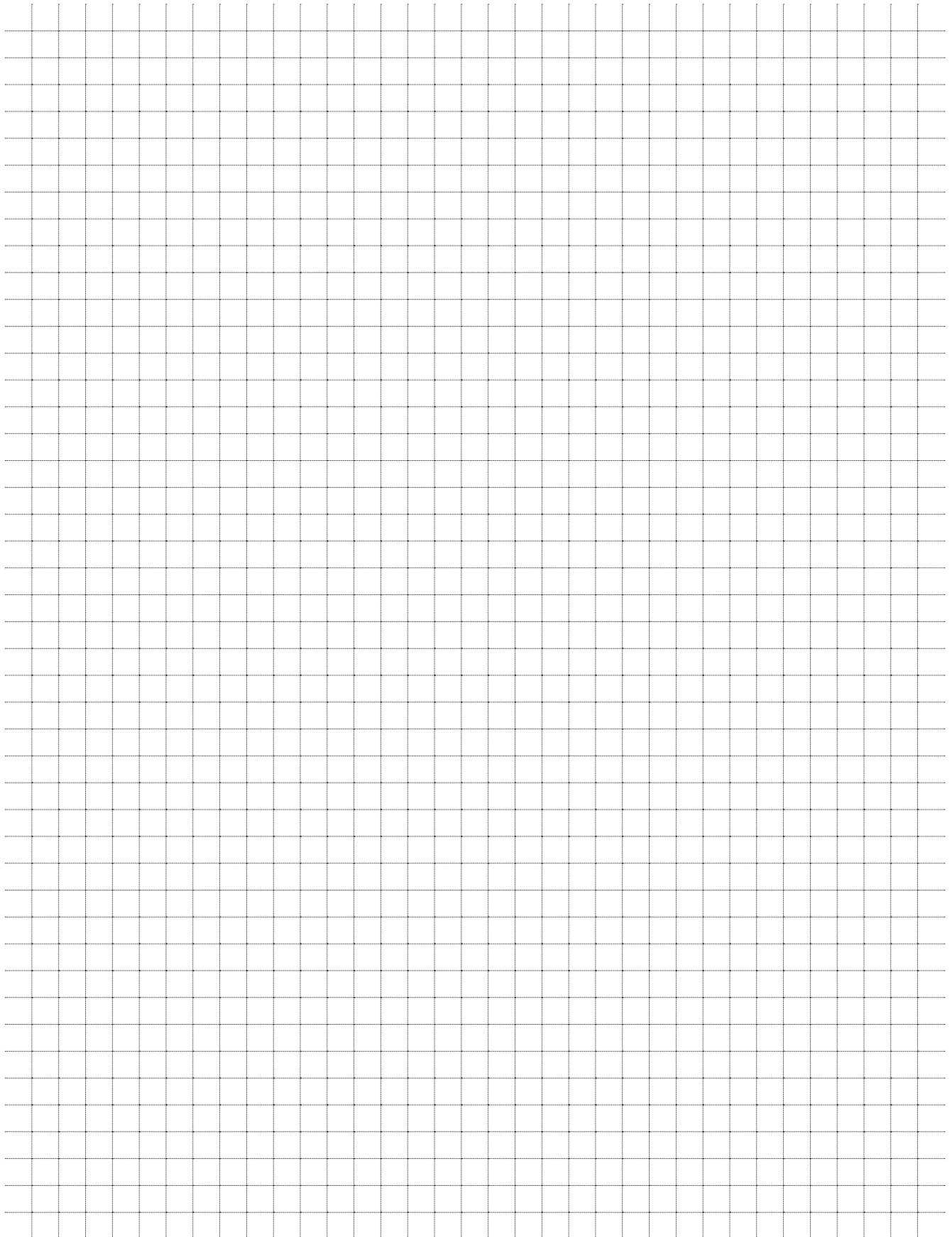
Mini interruttore basculante cablato ON / OFF per installazione ad incasso

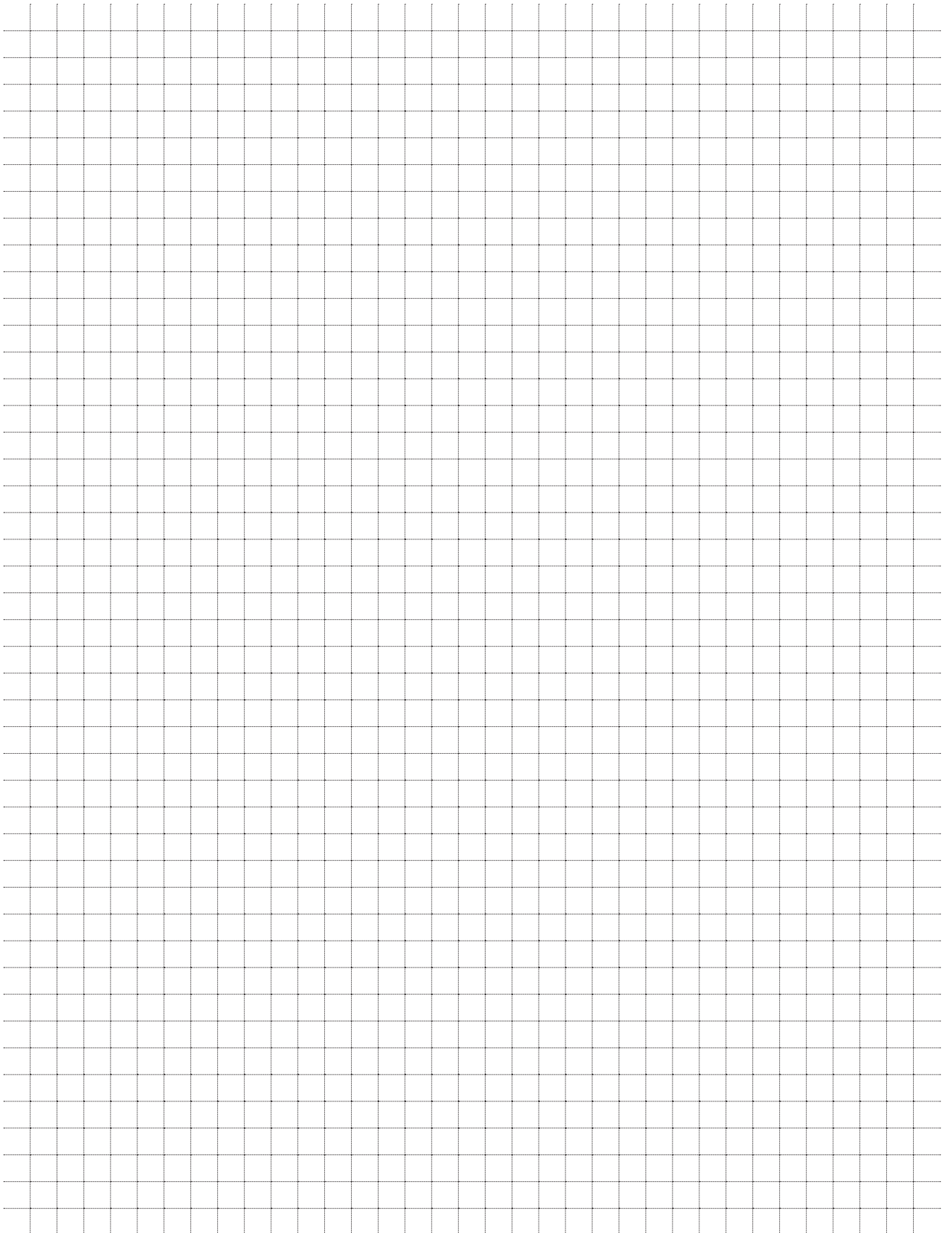
Foro di incasso: Ø14mm

**CODE**

Rocker swich (cavo 2000mm)	<b>941300052</b>
----------------------------	------------------

## NOTE





Le informazioni presenti in questo catalogo potrebbero essere soggette ad errori. Gli articoli, le loro caratteristiche, dati e dimensioni in essi contenuti non sono vincolanti e possono essere soggetti a modifiche senza preavviso da parte dell'azienda.

## HEADQUARTERS

## OUR SUBSIDIARIES

---

### ITALY

**Brugnera**  
Via L. Zanussi, 8  
Maron di Brugnera (PN)  
+39 0434 616611  
info@ls-light.com

**Varese**  
Via Pacinotti, 54  
Varese (VA)  
+39 0332 491247  
info@formaefunzione.com

**Tavullia**  
Via del Lavoro, 4  
Tavullia (PU)  
+39 0721 901123  
info@italpek.it

**Recanati**  
Via Armando Cingolani, 13  
Zona Ind.le P.I.P.  
Sambucheto di Recanati  
Recanati (MC)  
+39 071 0960086  
sales@fluxitalia.com

### GERMANY

**L&S Deutschland GmbH**  
Daimlerring, 34  
Rödinghausen  
+49 5223 8790-0  
info@ls-light.de

### CHINA

**LS Lighting Equipment (Shanghai) Co., Ltd.**  
No. 255, LongPan Rd.,  
Malu Town,  
Jiading District, Shanghai  
+86 021 69 15 67 91  
info.china@ls-light.com

### UNITED STATES

**L&S Lighting Corporation**  
1505 Pavilion Place, Suite A  
Norcross, Georgia  
+1 877 877 0757  
info.us@ls-light.com



