

Moove 2 FREE CUT



Lampada da incasso tagliabile a misura con fascio luminoso direzionabile.



FREE CUT - PLUG&PLAY

Profilo in alluminio da 3000mm, fornito completo di LED integrato e diffusore opalino rimovibile e riposizionabile per cambiare la direzione del fascio luminoso con effetto anti-abbagliamento.

Tagliabile a misura liberamente e in qualsiasi punto, senza perdita di funzionalità del LED: ogni sezione tagliata può essere utilizzata per la creazione di una lampada utilizzando KIT di alimentazione o i sistemi di accensione plug & play (non inclusi).

ACCESSORI

- Sensore IRS plug & play integrabile.
- Accessori per connessione continua di più spezzoni di lampada.

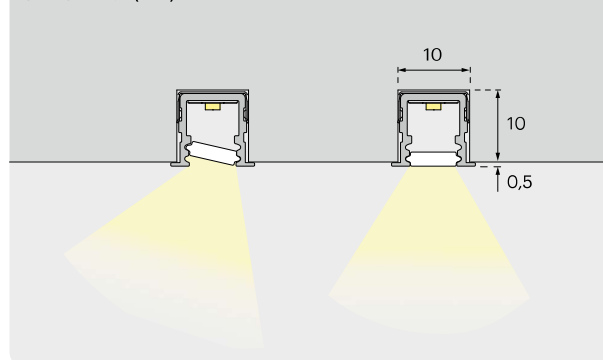
DESTINAZIONE D'USO

Ideale per l'illuminazione di mensole e pensili oppure, installata in verticale nei fianchi, per illuminare l'interno di armadi e colonne cucina.

FINITURE

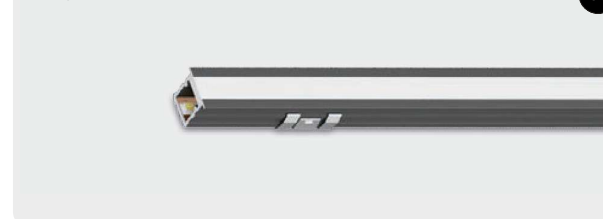
Disponibile in finitura nero.

SEZIONE 1:1 (mm)



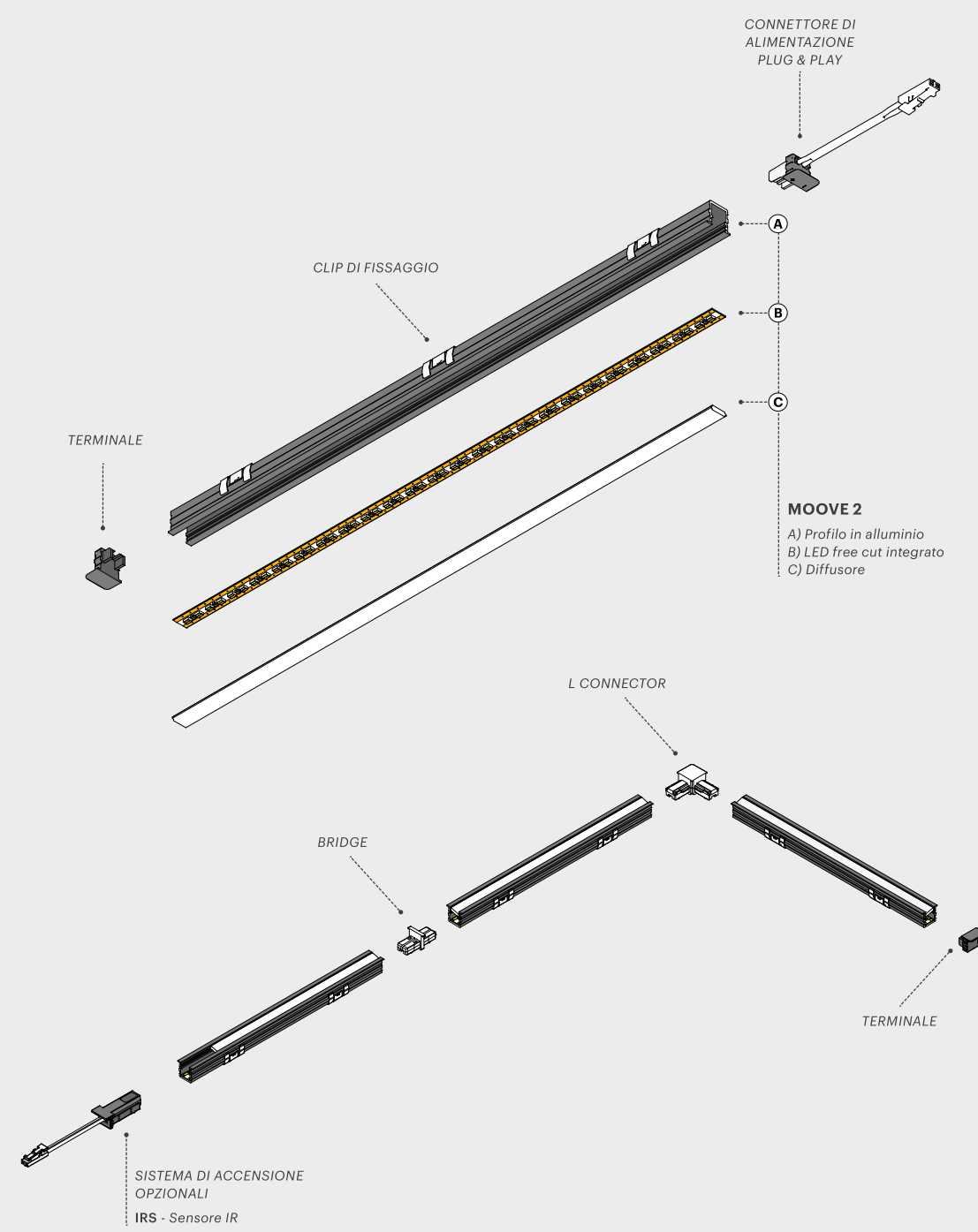
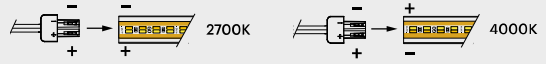
NERO

03

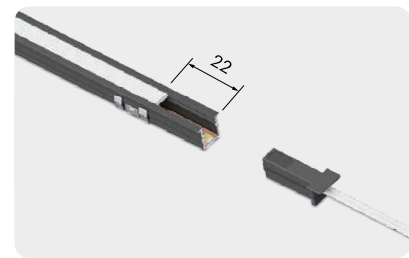


WDC DUAL COLOR 

La temperatura colore varia da 2700K a 4000K invertendo il lato di inserimento del connettore di alimentazione o del sistema di accensione opzionale utilizzato.



Moove 2 FREE CUT



SISTEMI DI ACCENSIONE E CONTROLLO

SENZA SISTEMA DI ACCENSIONE

P.399

Controllo On-Off tramite presa comandata.

La temperatura colore varia da 2700K a 4000K invertendo il lato di inserimento del connettore di alimentazione o del sistema di accensione opzionale utilizzato.

Compatibile con soluzioni Smart Home, trasmettitori o sistemi di accensione cablati per On-Off e regolazione dell'intensità e della temperatura colore.



ALIMENTAZIONE

MEC Lite

Sistema di alimentazione "Ready-to-light" con distributore integrato.

NON INCLUSO

MEC LITE

P.50



MOOVE 2

WDC DUAL COLOR WDC

FINITURA

L

W

CODICE

Sorgente luminosa WDC.

P.396

24V

03 nero

3000 mm

30W

561500001

Profilo in alluminio con LED integrato e diffusore. Senza sistema di accensione.

LED 10W/m

Acquistare separatamente i seguenti accessori (pagina a lato) necessari per il completamento del profilo Moove 2:

2700K+4000K

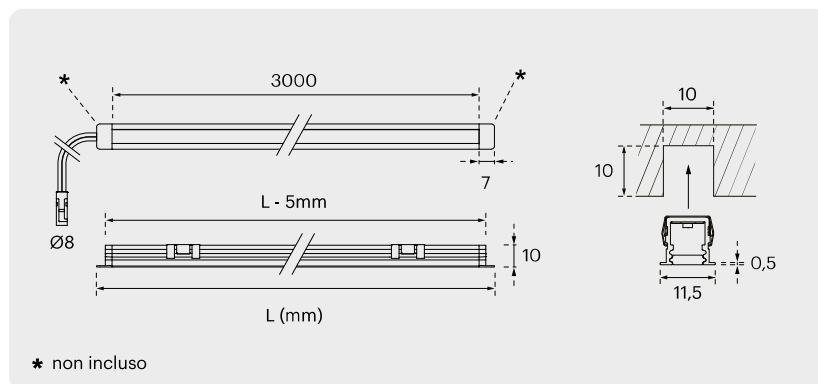
- KIT di alimentazione
- Clip di fissaggio

162+169 lm/m

CRI>90



(mm)



* non incluso

ILLUMINAMENTO

Moove 2
1000 mm

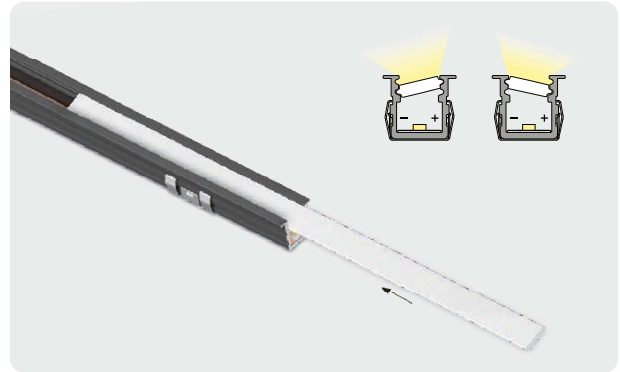
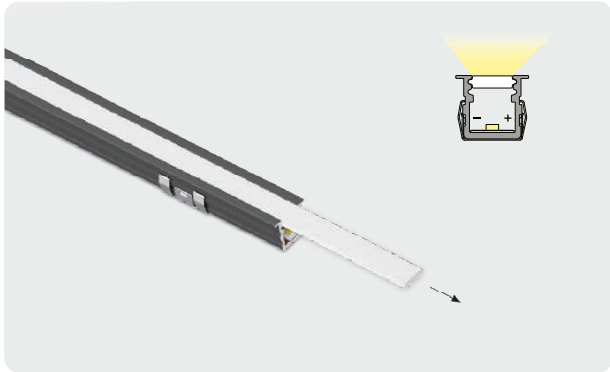
H mm	LUX
300	240
500	120
1000	40

WDC 2700K+4000K

Moove 2 FREE CUT

ORIENTAMENTO DEL FASCIO LUMINOSO MODIFICABILE

Estrarre e ruotare il diffusore per cambiare la direzione del fascio luminoso. La posizione retratta e inclinata del diffusore garantisce un effetto antiabbagliamento.



KIT DI ALIMENTAZIONE

KIT con connettore di alimentazione PLUG & PLAY cablato e terminale di chiusura in plastica. Per tagliare il profilo e ricavare due lampade a misura sono necessari n°2 KIT



Cavo 3000mm

940601820

SISTEMI DI ACCENSIONE OPZIONALI

KIT con sensore PLUG & PLAY cablato 3000mm e terminale di chiusura in plastica. Tagliare lo schermo 22mm più corto della lampada per l'inserimento del sensore cablato.

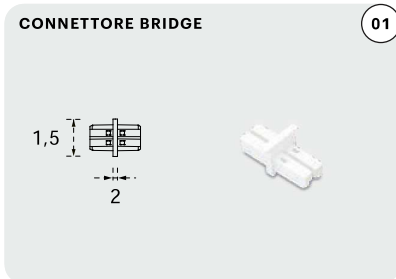
MAX: 1,5A - 36W (Lampada fino a 3600mm)



Interruttore a sfioro
ON-OFF / DIMMER (10-100%)
Range: 3-6cm

941300615

ACCESSORI



Per connessione lineare
lampada-lampada

750300247



Per connessione angolare
lampada-lampada

750300246



10 PCS
(n°1 clip ogni 300mm)

600800262