

Moove 1

FREE CUT



IP20



Lampada sporgente tagliabile a misura con fascio luminoso diretto.



FREE CUT - PLUG&PLAY

Profilo in alluminio da 3000mm, fornito completo di LED integrato e diffusore opalino pre-montato.

Tagliabile a misura liberamente e in qualsiasi punto, senza perdita di funzionalità del LED: ogni sezione tagliata può essere utilizzata per la creazione di una lampada utilizzando KIT di alimentazione o i sistemi di accensione plug & play (non inclusi).

DESTINAZIONE D'USO

Applicazione ideale sottopensile cucina e per l'illuminazione di mensole e l'interno di pensili, armadi e cabine armadio.

Facile installazione con clip di fissaggio, senza necessità di fresa-ture del mobile: pratica soluzione per sostituzioni e integrazione in arredi esistenti.

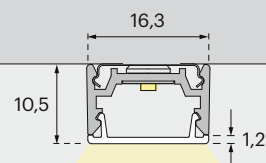
ACCESSORI

- Gamma completa di sensori plug & play integrabili: IRS / PIR / TCS
- Accessori per connessione continua di più spezzoni di lampada.

FINITURE

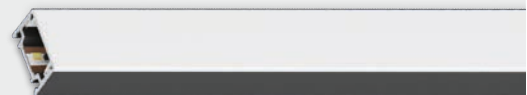
Disponibile in finitura nero.

SEZIONE 1:1 (mm)



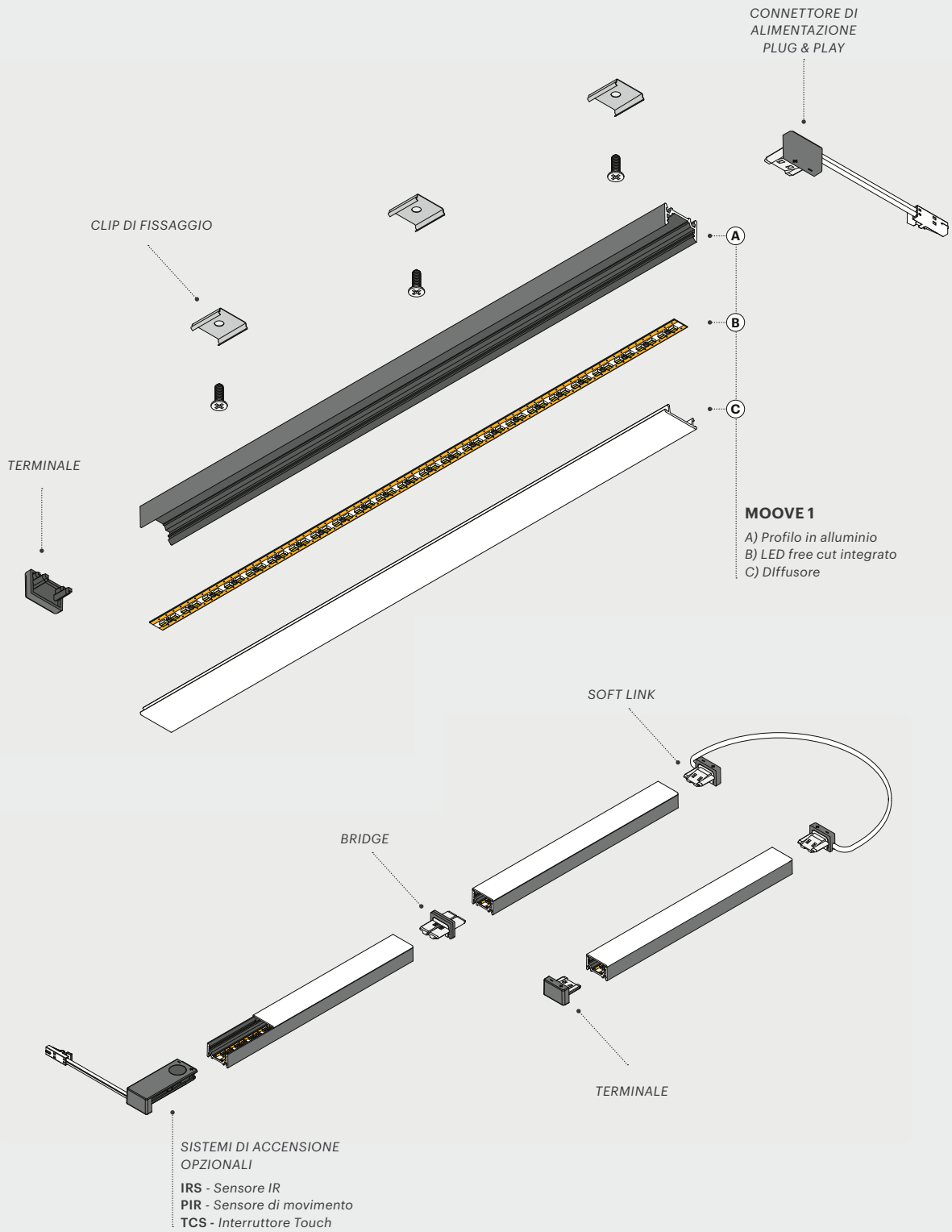
NERO

03



WDC DUAL COLOR 

La temperatura colore varia da 2700K a 4000K invertendo il lato di inserimento del connettore di alimentazione o del sistema di accensione opzionale utilizzato.



Moove 1

FREE CUT

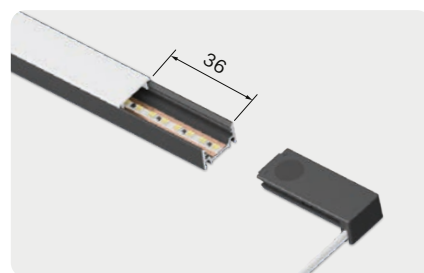
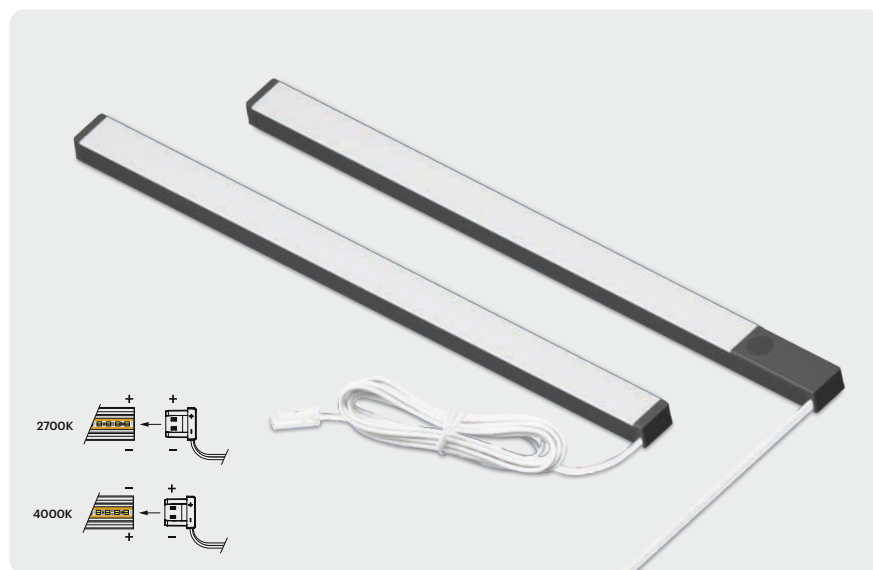
24 V

WDC

IRS

PIR

TCS



SISTEMI DI ACCENSIONE E CONTROLLO

SENZA SISTEMA DI ACCENSIONE

P. 399

Controllo On-Off tramite presa comandata.

La temperatura colore varia da 2700K a 4000K invertendo il lato di inserimento del connettore di alimentazione o del sistema di accensione opzionale utilizzato.

Compatibile con soluzioni Smart Home, trasmettitori o sistemi di accensione cablati per On-Off e regolazione dell'intensità e della temperatura colore.



ALIMENTAZIONE

MEC Lite

Sistema di alimentazione "Ready-to-light" con distributore integrato.

NON INCLUSO

MEC LITE

P. 50



MOOVE 1

WDC DUAL COLOR

WDC

FINITURA

L

W

CODICE

Sorgente luminosa WDC.

P. 396

24 V

03 nero

3000 mm

30W

561400001

Profilo in alluminio con LED integrato e diffusore. Senza sistema di accensione.

Acquistare separatamente i seguenti accessori (pagina a lato) necessari per il completamento del profilo Moove 1:

- KIT di alimentazione
- Clip di fissaggio

LED 10W/m

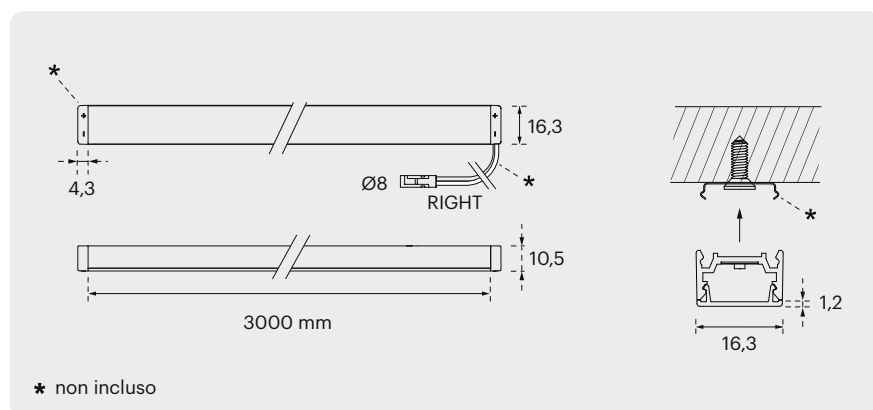
2700K÷4000K

374÷391 lm/m

CRI>90

G

(mm)



ILLUMINAMENTO

Moove 1
1000 mm

LUX	
H mm	WDC 2700K÷4000K
300	730÷750
500	370÷380
1000	120÷130

Moove 1 FREE CUT

KIT DI ALIMENTAZIONE

KIT con connettore di alimentazione PLUG & PLAY cablato e terminale di chiusura in plastica.
Per tagliare il profilo e ricavare due lampade a misura sono necessari n°2 KIT



Uscita cavo a destra
3000mm

940601818



Uscita cavo a sinistra
3000mm

940601817

SISTEMI DI ACCENSIONE OPZIONALI

KIT con sensore PLUG & PLAY cablato 3000mm e terminale di chiusura in plastica.
Tagliare lo schermo 36mm più corto della lampada per l'inserimento del sensore cablato.
MAX: 3A - 72W (Lampada fino a 7200mm)



Interruttore a sfioro
ON-OFF / DIMMER (10-100%)
Range: 3-6cm

941300612



ON-OFF
Detection range: 1-3m
Auto OFF: 45sec

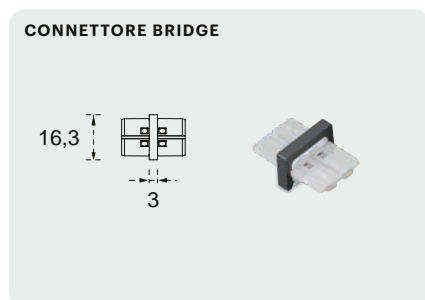
941300614



ON-OFF
DIMMER (10-100%)

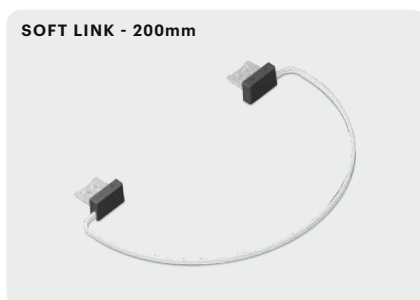
941300613

ACCESSORI



Per connessione lineare
lampada-lampada

750300243



Cavo per collegamento
lampada-lampada

940601819



10 PCS - viti incluse
(n°1 clip ogni 300mm)

600800261