

SIMPLY BETTER.

Gamma di telescopiche di supporto

BESSEY



Assistenza efficiente, installazione sicura di con un peso fino a 350 kg



Sicurezza estrema di tenuta

Il puntello garantisce una tenuta sicura e affidabile:

- grazie alla struttura estremamente stabile per portate fino a 350 kg – in base alla dimensione del puntello e della di lunghezza di estrazione
- grazie a superfici di contatto in TPU di gomma nella parte superiore e inferiore (9 x 7 cm)
- grazie al sistema antiscivolo integrato nella maniglia



Preciso e rapido nella manipolazione

Il puntello può essere regolato esattamente in base alle esigenze e rilasciato in sicurezza:

- grazie al mediante fissaggio in tre passi:
 1. Per preimpostare il puntello per solai, si aziona il tasto di rilascio e si estrae il tubo interno telescopico alla lunghezza desiderata.
 2. La regolazione di precisione ha luogo azionando la leva a pompa fino a quando la piastra di appoggio del puntello non poggia sul pezzo in lavorazione.
 3. Successivamente, girare in senso orario la maniglia fino a quando non si raggiunge la forza di tenuta desiderata (rispettare la portata max.)
- grazie al mediante sbloccaggio in due passi: Ruotare per prima cosa in senso antiorario il puntello per solai. Non appena non è più presente forza di tenuta, azionare il tasto di rilascio per fare rientrare il tubo interno.

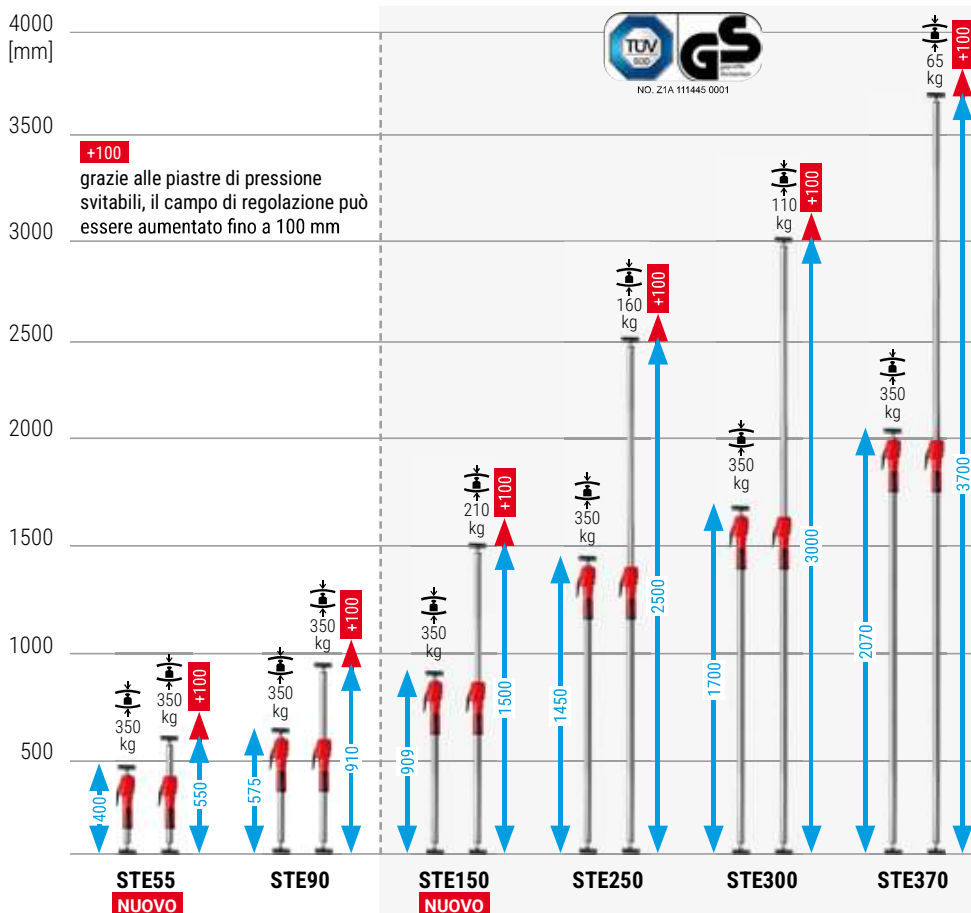




Telescopica di supporto STE con impugnatura a pompa

Numero d'ordine	Modo di regolazione	Limiti di carico		Peso	Imballo	V3
		con lunghezza di estrazione min.	con lunghezza di estrazione max.			
NUOVO STE55	400-550	350	350	1,42	2	
STE90	575-910	350	350	1,80	2	
NUOVO STE150	900-1500	350	210	2,29	2	
STE250	1450-2500	350	160	3,30	2	
STE300	1700-3000	350	110	3,80	2	
STE370	2070-3700	350	65	4,50	2	

- Può essere caricato fino a un massimo di 3.500 N / 350 kg / 770 lbs quando l'asta telescopica è completamente retratta
 - Strutturale estremamente stabile composta da tubi speciali a portata elevata e superfici di contatto antiscivolo in TPU (9 x 7 cm)
 - Utilizzo con una sola mano grazie all'impugnatura in plastica a 2 componenti con meccanismo di pompaggio
 - Tasto di spostamento rapido per fare accorciare e allungare rapidamente l'asta telescopica
 - Forza di tenuta regolabile girando il puntello sulla maniglia
 - Utilizzabile anche sulle volte grazie alle superfici di contatto orientabili e regolabili in modo continuo da -45° a +45°
 - STE150, STE250, STE300, STE370:
- Certificazione GS per qualità e sicurezza



Assistenza efficiente, installazione sicura di con un peso fino a 150 kg



Sicurezza di tenuta

Capacità di carico e sicurezza antiscivolo garantiscono che il puntello presenti una tenuta sicura anche per superfici sensibili:

- grazie a speciali tubi in acciaio con una capacità di carico di 150 kg – in base alla dimensione del puntello e della di lunghezza di estrazione
- grazie a un blocco supplementare del tasto di rilascio
- grazie a superfici di contatto in PVC di gomma nella parte superiore e inferiore



Semplice da usare

Il puntello può essere utilizzato in modo semplice:

- mediante fissaggio in due passi: la preimpostazione generale si esegue mediante il tubo interno a scorrimento telescopico e arresto rapido; l'ancoraggio finale si svolge ruotando il puntello dall'impugnatura in gommapiuma

Telescopica di supporto ST

Numero d'ordine	Modo di regolazione	Limiti di carico		Peso	Imballo	V3
		con lunghezza di estrazione min.	con lunghezza di estrazione max.			
ST125	750-1250	150	60	1,41	10	
ST250	1450-2500	150	60	2,06	10	
ST290	1600-2900	150	50	2,24	10	



- Capacità di carico fino a un massimo di 150 kg con l'asta telescopica completamente retratta
- Strutturale stabile composta da tubi speciali in acciaio e superfici di contatto antiscivolo in PVC (8,5 x 6,5 cm)
- Utilizzabile anche sulle volte grazie alle superfici di contatto orientabili e regolabili in modo continuo da -45° a +45°
- Semplice e sicuro da usare, grazie al tubo interno bloccabile e a scorrimento telescopico, nonché a un tubo esterno girevole mediante impugnatura in gommapiuma
- Certificazione GS per qualità e sicurezza



Accessori sofisticati per ancora più applicazioni



Piastra di supporto STE-SP35



Numero d'ordine	Lunghezza	Larghezza	Altezza	Peso	Imballo	
	mm	mm			kg	Pz.
STE-SP35	355	80	22	0,60	20	



- Profilo leggero in alluminio con gomma cellulare antiscivolo
- Per aumentare la superficie di supporto dei puntelli per solai e di montaggio di BESSEY ST (solo in combinazione con superficie di contatto di ricambio 3101952) e STE
- Utilizzabile anche sulle volte grazie alle superfici di contatto orientabili e regolabili in modo continuo da -45° a +45°
- Fissaggio sicuro sulle superfici di contatto grazie a manopole a stella

Superficie di contatto di ricambio



Numero d'ordine	adatto per	Lunghezza	Larghezza	Altezza	Peso	Imballo	
		mm	mm			kg	Pz.
3101952	ST / STE	90	70	10	0,15	100	

Supporto da soffitto STE-DS



Numero d'ordine	adatto per	Peso	Imballo	
			kg	Pz.
STE-DS	ST / STE	0,42	20	



- Accessori per supporti a soffitto con un diametro esterno del tubo interno telescopico compreso tra 25 mm e 28 mm
- Per aumentare la superficie di appoggio
- Suddivisione uniforme della forza appoggio a superfici di appoggio tripartita
- Montaggio rapido senza utensili
- Sicuro durante l'uso, in quanto grazie al fissaggio perimetrale del tubo in acciaio si evita un ribaltamento della superficie di appoggio

Treppiede professionale STE-BS



Numero d'ordine	adatto per	Peso		Imballo	
		kg	Pz.	V3	
STE-BS	ST / STE	1,66	10		



- Accessori per supporti a soffitto con un diametro del tubo esterno compreso tra 29 mm e 32 mm
- Massima stabilità, in quanto la forza del supporto a soffitto precaricato agisce in modo puntuale verso il basso
- I supporti a soffitto si possono anche posizionare liberamente nello spazio senza precarico superiore e sono utilizzabili anche in aree aperte
- Montaggio rapido senza utensili
- Struttura leggera e stabile grazie ai profili in alluminio e alla plastica rinforzata in fibra di vetro

NUOVO Piccolo treppiede da costruzione STE-KBS



Numero d'ordine	adatto per	Peso		Imballo	
		kg	St.	V3	
STE-KBS	STE55 / STE90	0,27	12		



- Accessori per il supporto a soffitto STE55
- Accessori per il supporto a soffitto STE90 come alternativa più piccola e salvaspazio al più grande supporto da costruzione STE-BS
- In questo modo i puntelli a soffitto possono essere posizionati in verticale anche quando non sono tesi e il preposizionamento è facilitato
- Tappi protettivi antiscivolo per proteggere le superfici sensibili
- Montaggio rapido e senza attrezzi
- Struttura leggera e stabile grazie alla plastica PA6 rinforzata

disponibile da settembre 2025

Borsa combinata per supporti a soffitto STE-BAG



Numero d'ordine	adatto per	Peso		Imballo	
		kg	Pz.	V3	
STE-BAG	STE300 / STE370 / ST290	0,92	1		



- Per un comodo trasporto e per la conservazione al sicuro di due supporti a soffitto e di montaggio BESSEY STE300, STE370 e ST290 nonché degli accessori
- Comoda grazie alla tracolla imbottita e alla possibilità di adattare la lunghezza della borsa al supporto a soffitto posizionato al suo interno
- Pratica nella manipolazione grazie alla lunga zip e a quattro tasche esterne per un maggiore spazio a disposizione
- Materiale ultraresistente

Supporto multifunzione/laser STE-LH



Numero d'ordine	Lunghezza	Larghezza	Altezza	Peso	Imballo	V3
	mm	mm	mm	kg	Pz.	
STE-LH	200	140	60	0,25	12	



- Supporto con presa filettata 1/4" per il fissaggio di mezzi ausiliari, come ad es. laser, telecamera, luci strutturali
- Utilizzabile senza utensili su pezzi di supporto tondi (0-45 mm) oppure angolari (0-55 mm) come ad es. puntelli per solai e di montaggio, profili, scale
- Supporto rotante a L con due assi di rotazione: 360° vicino al morsetto di fissaggio, 180° sulla presa filettata

NUOVO Supporto multifunzionale grande STE-MH-SET



Numero d'ordine	adatto per	Limiti di carico per staffa	Contenuto	Peso	Imballo	V3
		kg	Pz.	kg	Pz.	
STE-MH-SET	ST / STE	50	2	0,80	10	



disponibile da ottobre 2025

- Accessori per puntelli a pavimento BESSEY STE (diametro esterno 32 mm) e ST (diametro esterno 29 mm)
- Staffa per il montaggio temporaneo di pareti divisorie e superfici di stoccaggio, ad esempio tavoli e scaffali
- Grazie all'attacco filettato da 1/4", è adatto anche per il fissaggio di strumenti come laser (ad es. Stabila LAX 600G, Bosch GLL 3-80 CG), telecamere e luci da cantiere
- Scanalatura a T per l'utilizzo di morsetti da tavolo
- Montaggio rapido e senza attrezzi
- Carico massimo di 50 kg grazie alla struttura stabile in plastica PA6 rinforzata e alla superficie di contatto antiscivolo

NUOVO Connettore trasversale STE-CC-SET



Numero d'ordine	adatto per	Limiti di carico per staffa	Contenuto	Peso	Imballo	V3
		kg	Pz.	kg	Pz.	
STE-CC-SET	ST / STE	30	2	0,62	10	



disponibile da ottobre 2025

- Accessori per supporti a soffitto con diametro esterno del tubo da 20 mm a 34 mm
- Può essere utilizzato per il fissaggio di connessioni trasversali, come tubi, e come opzione di sospensione temporanea, ad esempio per lampade, biciclette, ecc.
- Pre-posizionamento flessibile a 360°, mantenuto in modo sicuro grazie al meccanismo di bloccaggio a 16 stadi
- Carico massimo di 30 kg per connettore grazie alla struttura stabile in plastica PA6 rinforzata e alla superficie di contatto antiscivolo

Sollevamento, abbassamento o allineamento di con un peso fino a 180 kg



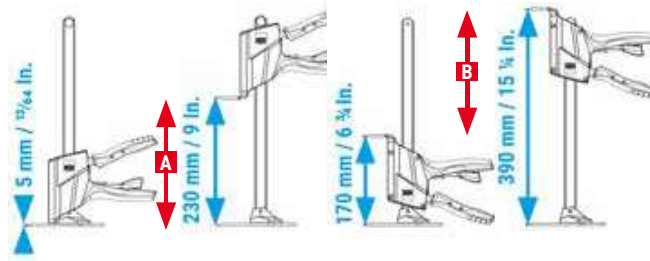
**1.800 N
180 kg
400 lbs**

NUOVO Strumento di montaggio a una mano BEYCEPS BEY23

Numero d'ordine	Area di utilizzo sollevamento / Diffusion	Area di utilizzo serraggio	Guida	Peso	Imballo	
	A	B			Pz.	V3
BEY23	5-230	170-390	22 x 8	1,60	4	



Scopri di più >



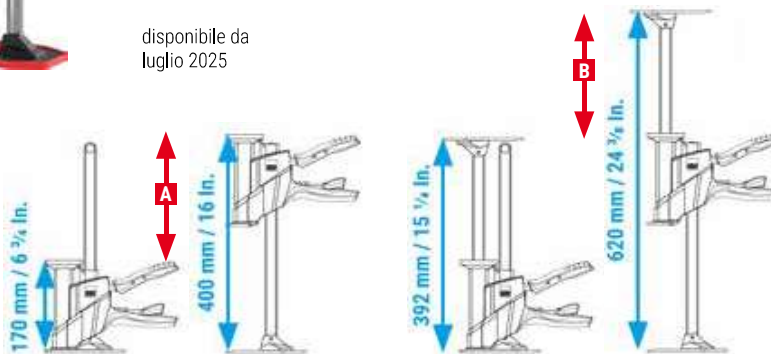
- Forza di sollevamento fino a 1.800 N / 180 kg / 400 lbs
- Solleva (fino a 8 mm), abbassa (fino a 4 mm) e allinea i pezzi con precisione millimetrica in modo delicato e sicuro, utilizzando una sola mano
- Impugnatura superiore in plastica bicomponente leve separate per il rilascio e l'abbassamento fine disposte sotto all'impugnatura
- Scocca in plastica chiusa che protegge da polvere, sporco e schegge, evitando il rischio di intrappolamento delle dita
- Serraggio senza l'ausilio di attrezzi
- Cappucci di protezione per supporto e piastra di sollevamento, inclusi nella fornitura, per preservare le superfici sensibili
- Marcatura conforme alla normativa CE

NUOVO Kit di installazione BEYCEPS BEY-IK

Numero d'ordine	Area di utilizzo adattatore di estensione	Area di utilizzo adattatore di prolunga + guida	Guida	Peso	Imballo	
	A	B			Pz.	V3
BEY-IK	170-400	392-620	22 x 8	1,00	4	



disponibile da luglio 2025



- Set di accessori in due pezzi composto da adattatore di prolunga e unità di guida per l'utensile di montaggio a una mano BEY23
- Capacità di carico fino a 60 kg per un montaggio rapido e preciso, ad esempio armadi a muro, credenze galleggianti e mobili da bagno
- Installazione rapida e senza attrezzi - solo in combinazione con l'adattatore di estensione (campo di utilizzo da 170 mm a 400 mm) o in aggiunta con l'unità di guida (campo di utilizzo da 392 mm a 620 mm)
- Sicuro e delicato grazie ai tappi protettivi antiscivolo e antigraffio

BESSEY Tool GmbH & Co. KG ■ Mühlwiesenstraße 40
74321 Bietigheim-Bissingen, Germany
Fon +49 7142 401-0 ■ Fax +49 7142 401-452
E-Mail: tool-info@bessey.de

Altre informazioni sul sito www.bessey.de



Il vostro rivenditore: