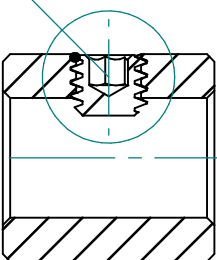
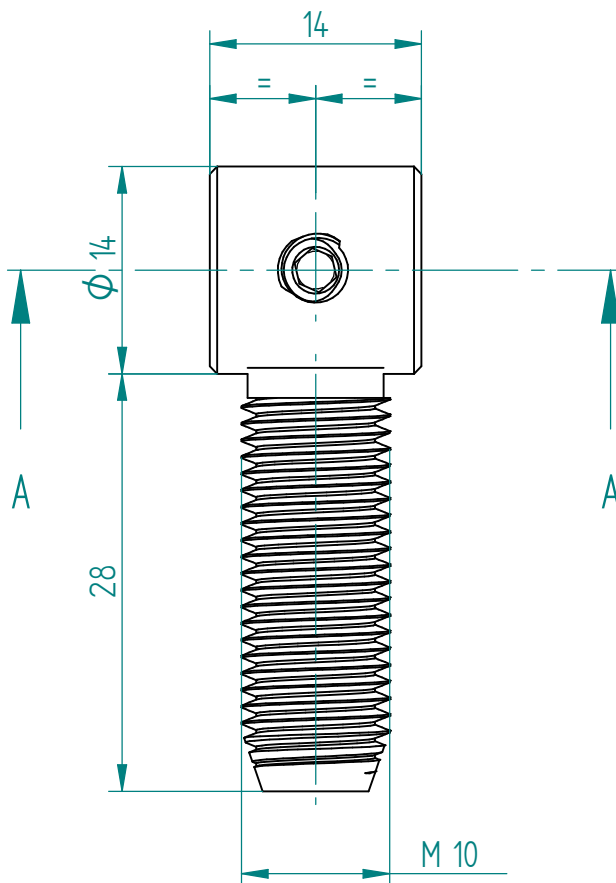


Grano  
M5x4



Sezione A-A



DESCRIZIONE :

**Art. 96 diam. 14x14  
wasistas foro 8**  
( corpo complessivo )

SCALA

**2 : 1**

Disegnatore :

Mazzolo Stefano

Verificatore :

Mussato Antonio

Approvatore :

Da Re Roberto

Data

**01/08/02**

Data

**01/08/02**

Data

**01/08/02**

CARDINE : SF 96 LW A

GRANO : 8H 5x4

N° COMPONENTI : 2

N° DISEGNO : **DT001492**

**la  
Florida** Da  
Re

Telefono : 0422/725543

REV.

CODICE ARTICOLO :

349 9LW AA

SOSTITUITO DA :

SOSTITUISCE IL :