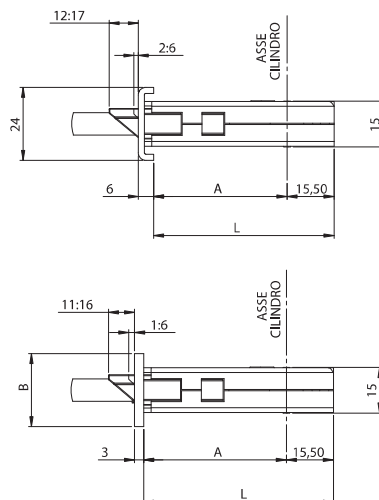
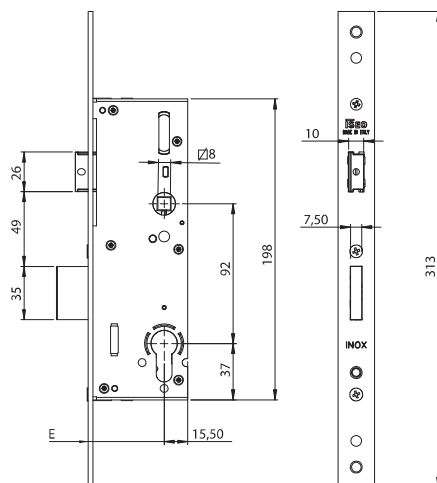




## Performa Interasse 92 mm



ENTRATA	A	L
30	23	38,5
35	28	43,5
40	33	48,5

ENTRATA	A	L	B
30	27	42,5	16
35	32	47,5	
40	37	52,5	
30	27	42,5	20
35	32	47,5	
40	37	52,5	
30	27	42,5	24
35	32	47,5	
40	37	52,5	

Serratura da infilare per montanti, CHIUSURA LATERALE CON **CATENACCIO TRASLANTE**, interasse mm **92**, cilindro a profilo europeo.

Mandata da mm 20, scrocco **reversibile** e sostituibile con rullo o tappo, QUADRO MANIGLIA mm 8.

Corpo serratura a cassa chiusa.

2 terminali in nylon per la versione a U.

Viti di fissaggio. Foglio istruzioni.

**Dispositivo antisfasatura. Frontale acciaio Inox.**

### Accessori abbinabili:

Rullo **per serratura centrale** 040940

Tappo per versione solo CATENACCIO 040950

Contropiastre

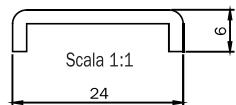
Incontri elettrici



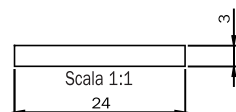
Code

Min. ord.  
Confezione  
multipla  
Confezione  
singola

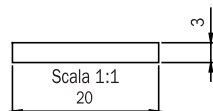
## Performa Interasse 92 mm



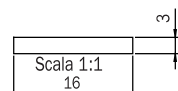
Frontale a U mm <b>313x24x6</b> in acciaio INOX. Entrata mm 30	<b>7212213028</b>	1	10	10
Frontale a U mm <b>313x24x6</b> in acciaio INOX. Entrata mm 35	<b>7212213528</b>	1	10	10
Frontale a U mm <b>313x24x6</b> in acciaio INOX. Entrata mm 40	<b>7212214028</b>	1	10	10



Frontale piatto mm <b>313x24x3</b> in acciaio INOX. Entrata mm 30	<b>7212113028</b>	1	10	10
Frontale piatto mm <b>313x24x3</b> in acciaio INOX. Entrata mm 35	<b>7212113528</b>	1	10	10
Frontale piatto mm <b>313x24x3</b> in acciaio INOX. Entrata mm 40	<b>7212114028</b>	1	10	10



Frontale piatto mm <b>313x20x3</b> in acciaio INOX. Entrata mm 30	<b>7212123028</b>	1	10	10
Frontale piatto mm <b>313x20x3</b> in acciaio INOX. Entrata mm 35	<b>7212123528</b>	1	10	10
Frontale piatto mm <b>313x20x3</b> in acciaio INOX. Entrata mm 40	<b>7212124028</b>	1	10	10



Frontale piatto mm <b>313x16x3</b> in acciaio INOX. Entrata mm 30	<b>7212133028</b>	1	10	10
Frontale piatto mm <b>313x16x3</b> in acciaio INOX. Entrata mm 35	<b>7212133528</b>	1	10	10
Frontale piatto mm <b>313x16x3</b> in acciaio INOX. Entrata mm 40	<b>7212134028</b>	1	10	10