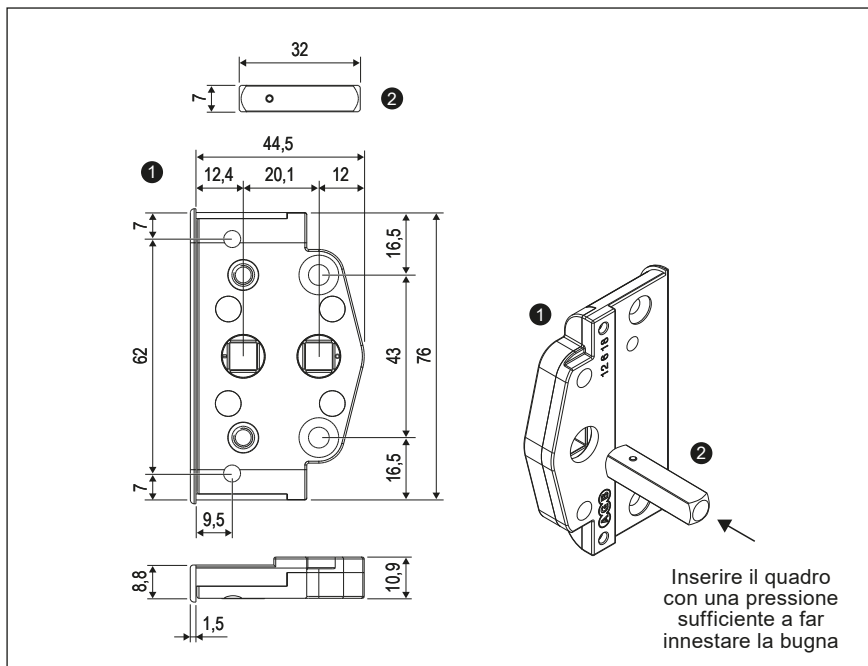


Deviatore per coprighiunto centrale asse 13, battuta 18 mm, con guarnizione in battuta



Descrizione

Scatola movimento per il posizionamento in asse della martellina su serramenti a 2 battenti dotati di coprighiunto centrale.

Utilizzo

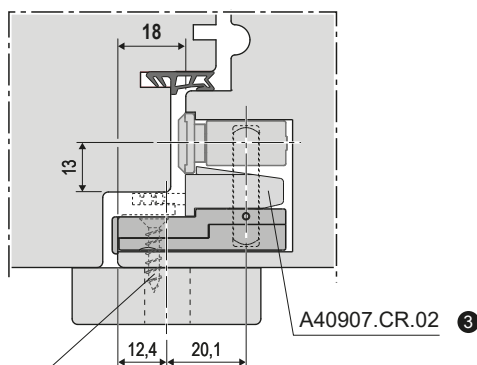
Per serramenti in legno. Può essere abbinato ai cremonesi entrata 15 mm, per aperture a bandiera o ad anta ribalta.

NB. Per la fresatura manuale dell'anta è disponibile la dima A39316.00.02.

Inserire il quadro con una pressione sufficiente a far innestare la bugna

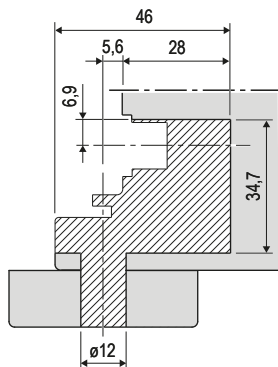
ESEMPIO DI APPLICAZIONE

Battuta con guarnizione
Interasse 13, battuta 18 mm




NB. In queste applicazioni fissare il deviatore con le viti in battuta come indicato dalla freccia e con le viti della martellina. Non fissare con viti M5 al cremonese.

SCHEMA FRESATE



Specifiche d'ordine

Rif.	Articolo	Descrizione	
①	A50182.18.01	Deviatore battuta 18	34,7x46x76
②	A50181.00.29	Quadro per deviatore; asse 13 con guarnizione in battuta	
③	A40907.CR.02	Spessore compensatore asse 13 per guarnizione in battuta	