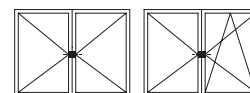
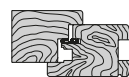
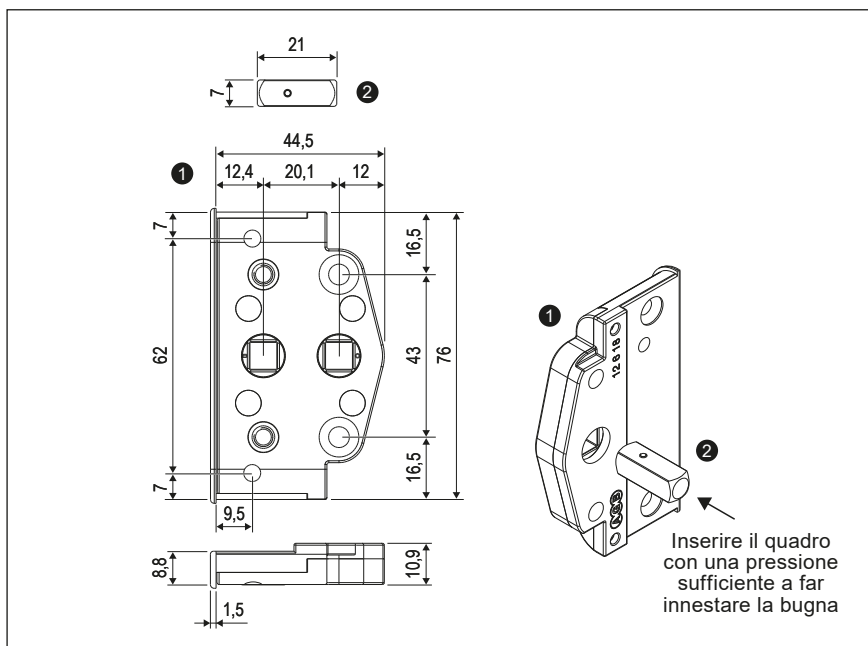


# Deviatore per coprigiunto centrale asse 9, battuta 18 mm, battuta senza guarnizione



**Descrizione**

Scatola movimento per il posizionamento in asse della martellina su serramenti a 2 battenti dotati di coprigiunto centrale.

**Utilizzo**

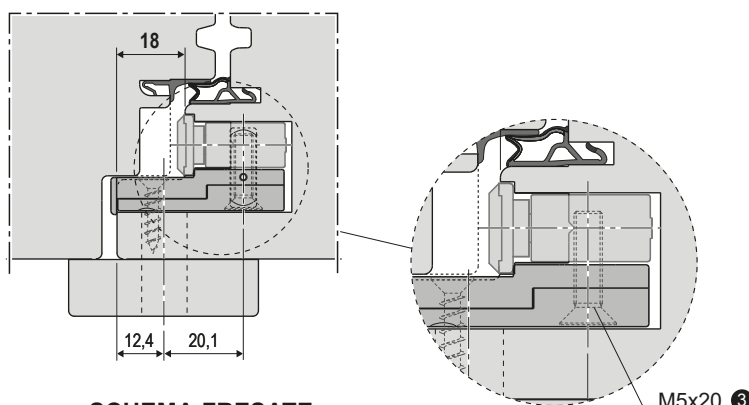
Per serramenti in legno. Può essere abbinato ai cremonesi entrata 15 mm, per aperture a bandiera o ad anta ribalta.

**NB.** Per la fresatura manuale dell'anta è disponibile la dima A20030.01.14.

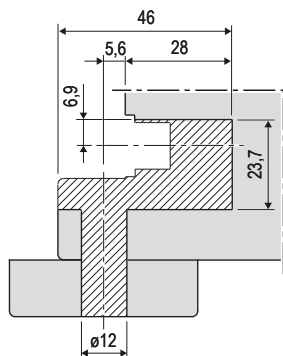
Inserire il quadro con una pressione sufficiente a far innestare la bugna

**ESEMPIO DI APPLICAZIONE**


Battuta senza guarnizione  
Interasse 9, battuta 18 mm



**SCHEMA FRESATE**



**Specifiche d'ordine**

Rif.	Articolo	Descrizione	
❶	A50182.18.01	Deviatore battuta 18	23,7x46x76
❷	A50181.00.19	Quadro per deviatore; Asse 9 senza guarnizione in battuta	
❸	A50180.00.05	Vite M5x20 per fissaggio deviatore	