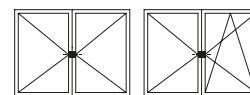
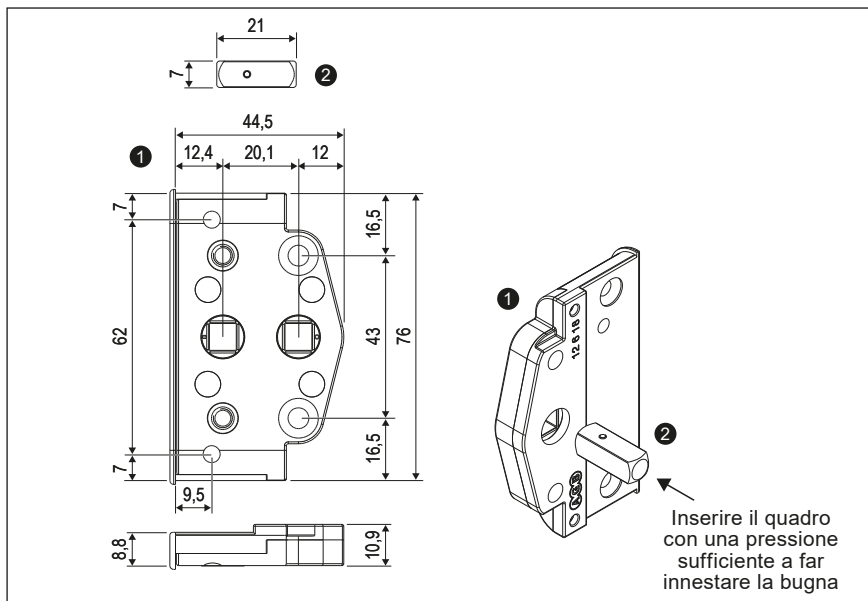


# Deviatore per coprighiunto centrale asse 9, battuta 18 mm, battuta senza guarnizione



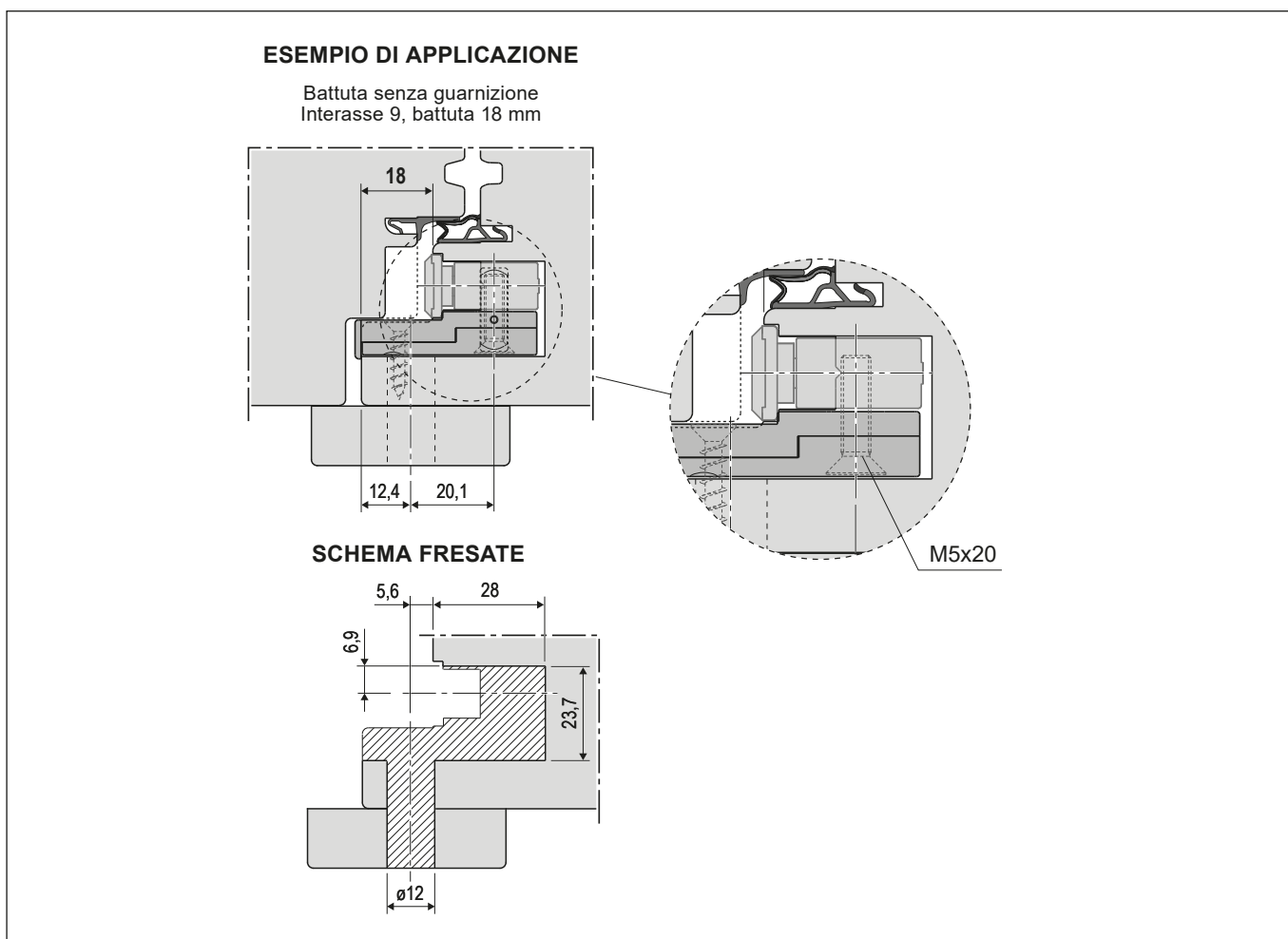
**Descrizione**

Scatola movimento per il posizionamento in asse della martellina su serramenti a 2 battenti dotati di coprighiunto centrale.

**Utilizzo**

Per serramenti in legno. Può essere abbinato ai cremonesi entrata 15 mm, per aperture a bandiera o ad anta ribalta.

**NB.** Per la fresatura manuale dell'anta è disponibile la dima A20030.01.14.



**Specifiche d'ordine**

Rif.	Articolo	Descrizione
1	A50182.18.01	Deviatore battuta 18
2	A50181.00.19	Quadro per deviatore; Asse 9 senza guarnizione in battuta