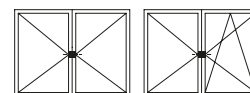
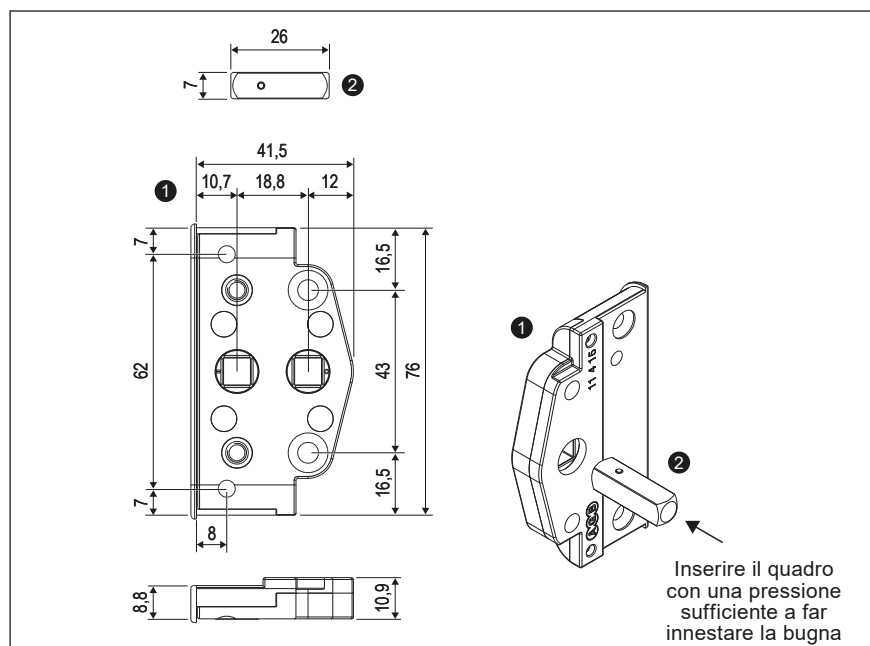


# Deviatore per coprighiunto centrale asse 9, battuta 15 mm, con guarnizione in battuta



## Descrizione

Scatola movimento per il posizionamento in asse della martellina su serramenti a 2 battenti dotati di coprighiunto centrale.

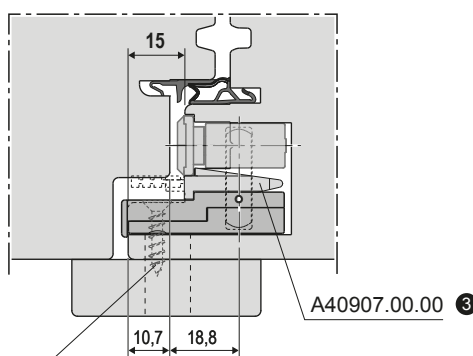
## Utilizzo

Per serramenti in legno. Può essere abbinato ai cremonesi entrata 15 mm, per aperture a bandiera o ad anta ribalta.

**NB.** Per la fresatura manuale dell'anta è disponibile la dima A20030.01.15.

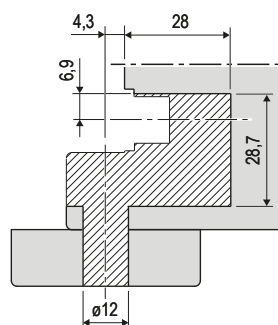
## ESEMPIO DI APPLICAZIONE

Battuta con guarnizione  
Interasse 9, battuta 15 mm



**NB.** In queste applicazioni fissare il deviatore solo in battuta con le viti della martellina. Non fissare con viti M5 al cremonese.

## SCHEMA FRESATE



## Specifiche d'ordine

Rif.	Articolo	Descrizione
①	A50182.15.01	Deviatore battuta 15
②	A50181.00.24	Quadro per deviatore; asse 9 con guarnizione in battuta
③	A40907.00.00	Spessore compensatore asse 9 per guarnizione in battuta