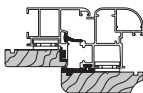




Registrabile - scrocco+catenaccio, aria 12 mm



Descrizione

Incontro destro o sinistro, in acciaio di larghezza 24 mm e lunghezza 243 mm. Disponibile anche per portoncino a 2 ante con canale ferramenta 16/12 nel nodo centrale.

La parte centrale dell'incontro è sostenuta da uno spessore che la mantiene dritta anche quando si va a fissare la vite.

La vaschetta in zama per l'aggancio dello scrocco, premontata di serie, è intercambiabile con il blocchetto elettrico radiale simmetrico.

Disponibile in finitura silver.

Utilizzo

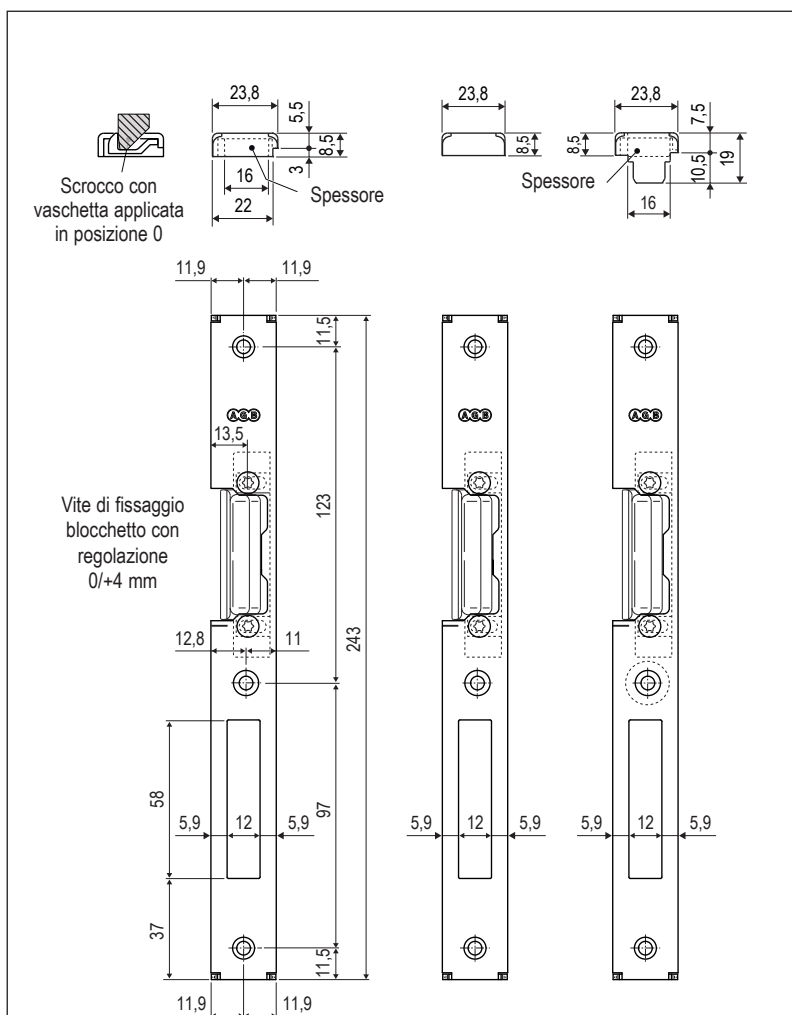
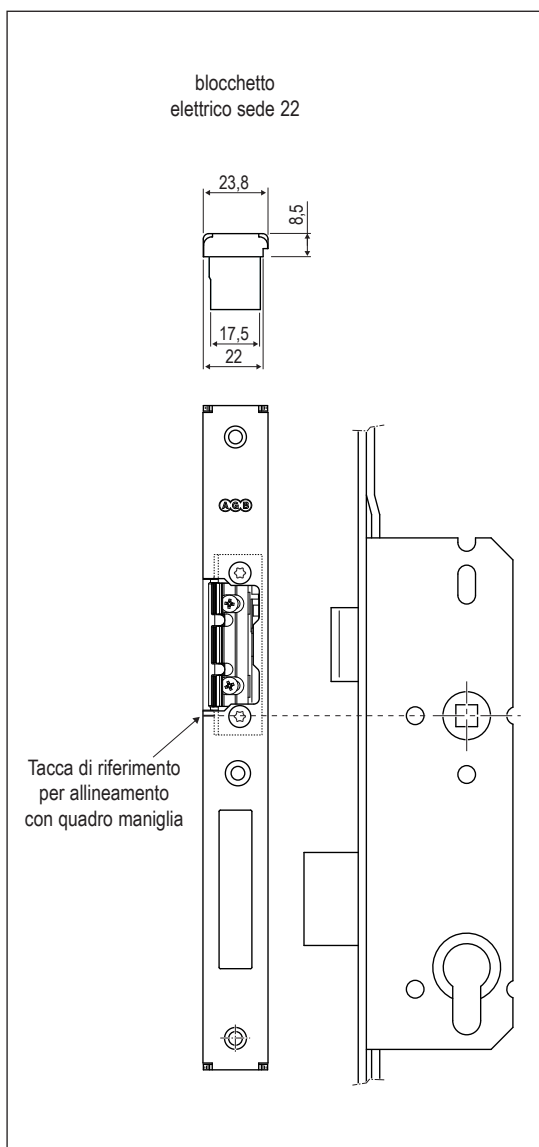
Da abbinare a serrature Sicurtop o Unitop, su porte in alluminio legno.

Fissaggio

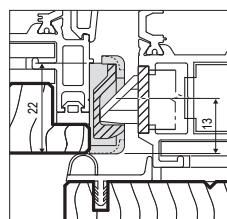
Predisporre sul telaio la fresata per permettere l'uscita del catenaccio e del blocchetto elettrico, nel caso venga utilizzato.

Per il fissaggio usare viti 4x35 mm con filetto idoneo al materiale del serramento.

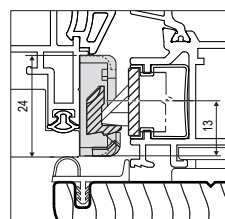
NB. L'indicazione "dx" e "sx" è riferita per porte a tirare secondo normativa DIN 107.



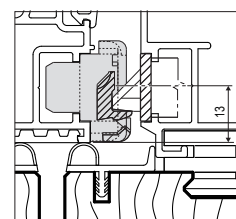
Applicazione vaschetta in zama sede telaio 22 mm



Applicazione vaschetta in zama sede telaio 24 mm



Applicazione vaschetta in zama canale 16/12 mm



Specifiche d'ordine

Articolo	Tipo	Sede telaio
F85122.11.15	dx	22 - 35 mm
F85222.11.15	sx	22 - 35 mm
F85124.11.15	dx	24 - 37 mm
F85224.11.15	sx	24 - 37 mm
F85119.11.15	dx	canalino 16/12
F85219.11.15	sx	canalino 16/12