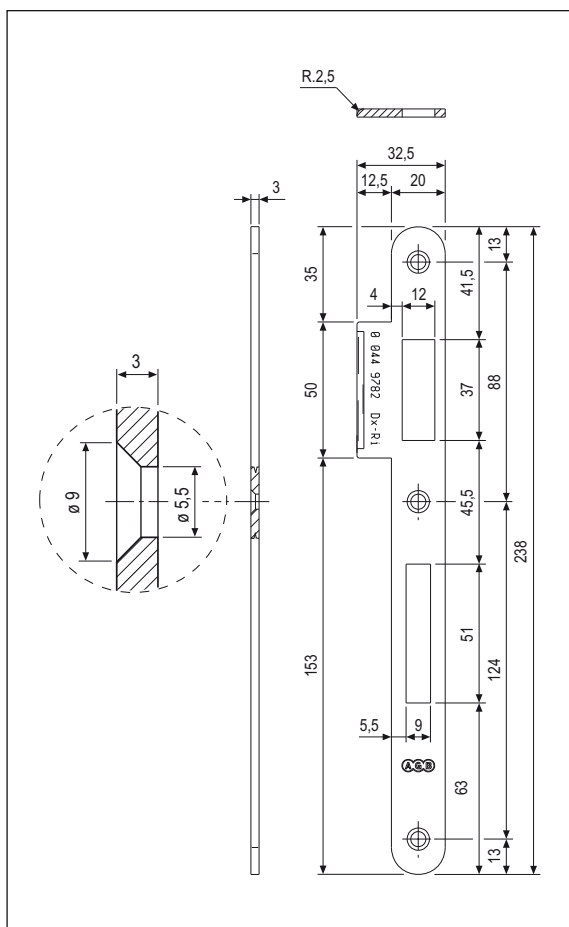
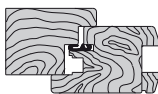




## Fisso - per scrocco+catenaccio, a filo con aletta



**Spessore porta 45 mm - per Poseidon frontale 16 e 20 mm**



Apertura	Portoncini o porte-balcone ad anta singola o doppia
Montaggio	Predisporre sul telaio o sull'anta ricevente apposita fresata, in asse con la fresata della serratura sull'anta battente
Materiale	Acciaio
Fissaggio	con 3 viti 4x30 a testa svasata piana
Utilizzo	Incontro scrocco e catenaccio Poseidon frontale 16 e 20 mm, per serramenti a filo o monobattuta con anta di spessore 45 mm

### Specifiche d'ordine

Articolo	Tipo	Dimensioni mm	
W99621.08.45	dx	20x238x3	
W99622.08.45	sx	20x238x3	