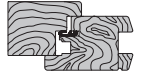


Incontro elettrico per porte a due ante aria 12 mm, interasse 13 mm L24x282 mm per cava ferramenta 16/12 - scrocco+catenaccio



Descrizione

Incontro in acciaio, larghezza 24 mm, lunghezza 282 mm senza ala per porte a due ante con cava ferramenta 16/12. Da abbinare al blocchetto B02600.21.06 con sblocco manuale o B02600.21.05 senza sblocco manuale (entrambi hanno la memoria di apertura).

Utilizzo

Da abbinare a serrature Sicurtop, su porte a due ante con nodo centrale in legno aria 12 Asse 13 e cava ferramenta 16/12. Sede alloggiamento incontri da 24 mm.

Fissaggio

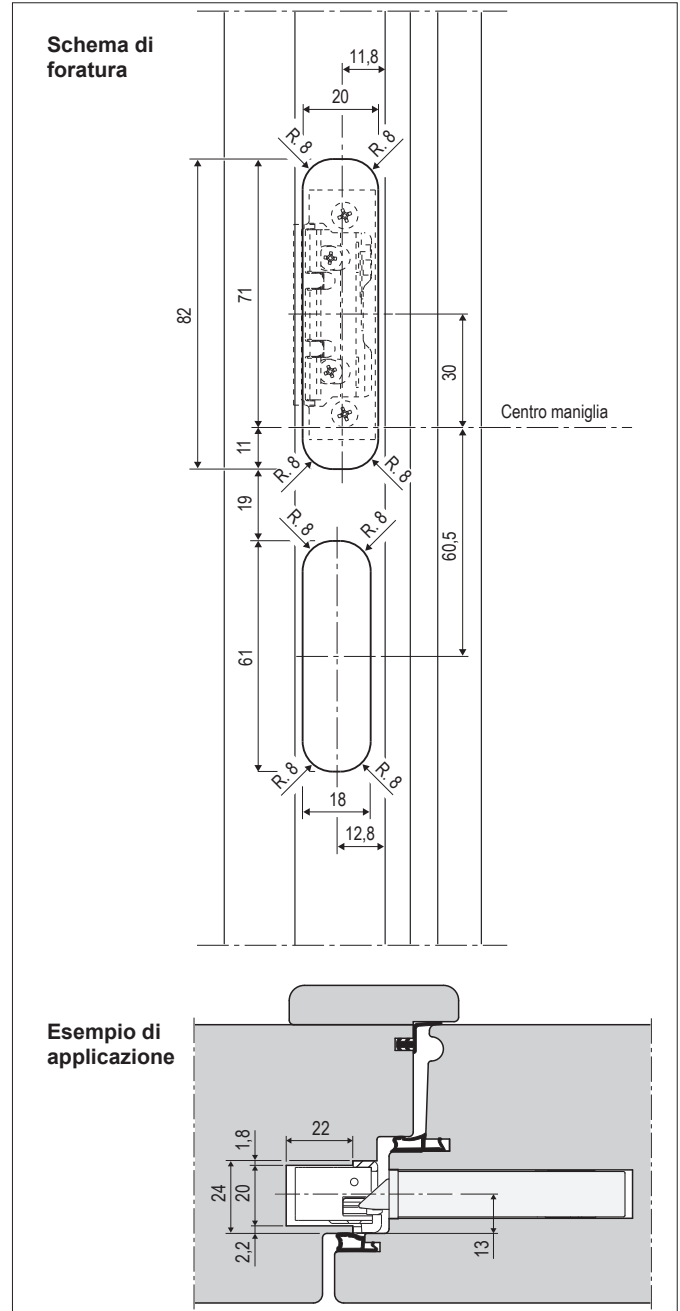
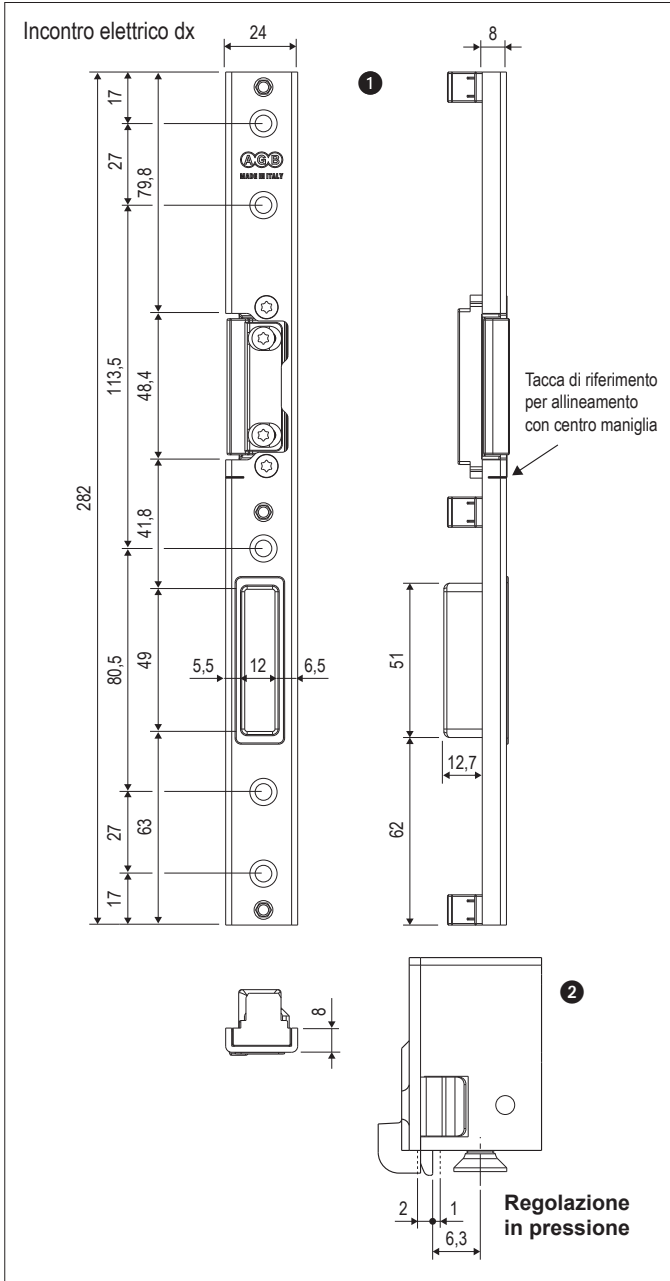
Predisporre sul telaio una fresata con le dimensioni riportate nel

disegno. Per il fissaggio utilizzare 5 viti da 4x25 mm.

NB. L'indicazione "dx" e "sx" è riferita per porte a tirare secondo normativa DIN 107. Riferirsi al listino in vigore per verificare la disponibilità delle finiture.

Con memoria d'apertura (antiripetitore): all'impulso elettrico l'incontro si predispose all'apertura e mantiene tale predisposizione sino a quando l'anta non verrà aperta e richiusa. In presenza di lettori di scheda o rilevatori di prossimità temporizzati per più di 3 secondi usare incontri senza memoria d'apertura.

Leva sblocco manuale: permette di mantenere costantemente la porta sbloccata.



1 ACCIAIO - U24 con blocchetto elettrico

Articolo	Tipo	Versione
F81119.17.15	dx	per anta che batte dx, incontro da montare su ricevente sx
F81219.17.15	sx	per anta che batte sx, incontro da montare su ricevente dx

Rif.	Articolo	Memoria di apertura	Leva sblocco manuale
2	B02600.21.05	SI	NO
	B02600.21.06	SI	SI

Tabella dati blocchetti elettrici	Tensione d'esercizio	Alimentazione prolungata	Resistenza nominale	Assorbimento = CC (stabilizzata)	Assorbimento ~ CA	Pre carico max scrocco = CC (stabilizzata)	Pre carico max scrocco ~ CA	Resistenza allo scasso
	10V - 24V	11V - 13V CC	43 Ω	280 mA (12V) 560 mA (24V)	250 mA (12V) 500 mA (24V)	45N (12V) 45N (24V)	45N (12V) 45N (24V)	3750N